

# KÄRCHER

makes a difference

**BR 55/40 RS**  
**BD 50/40 RS**



Deutsch	3
English	13
Français	22
Italiano	32
Nederlands	42
Español	52
Português	62
Dansk	72
Norsk	82
Svenska	91
Suomi	101
Ελληνικά	110
Türkçe	121
Русский	130
Magyar	141
Čeština	151
Slovenščina	161
Polski	171
Românește	181
Slovenčina	191
Hrvatski	201
Srpski	211
Български	221
Eesti	232
Latviešu	241
Lietuviškai	251
Українська	261



**Register and win!**  
[www.kaercher.com/register-and-win](http://www.kaercher.com/register-and-win)





**EAC**



59663620 05/19



  Lesen Sie vor der ersten Benutzung Ihres Gerätes diese Originalbetriebsanleitung, handeln Sie danach und bewahren Sie diese für späteren Gebrauch oder für Nachbesitzer auf.

## Inhaltsverzeichnis

Sicherheitshinweise . . . . .	DE	1
Funktion . . . . .	DE	1
Bestimmungsgemäße Verwendung . . . . .	DE	1
Umweltschutz, Entsorgung . . .	DE	1
Bedien- und Funktionselemente	DE	2
Vor Inbetriebnahme . . . . .	DE	3
Betrieb . . . . .	DE	4
Transport . . . . .	DE	5
Lagerung . . . . .	DE	6
Pflege und Wartung . . . . .	DE	6
Störungen . . . . .	DE	7
Zubehör . . . . .	DE	9
Technische Daten . . . . .	DE	10
Zubehör und Ersatzteile . . . . .	DE	10
Garantie . . . . .	DE	10
EU-Konformitätserklärung . . .	DE	10

## Sicherheitshinweise

Lesen und beachten Sie vor der ersten Benutzung des Gerätes diese Betriebsanleitung und beiliegende Broschüre Sicherheitshinweise für Bürstenreinigungsgeräte und Sprühextraktionsgeräte, Nr. 5.956-251.0 und handeln Sie danach. Das Gerät ist für den Betrieb auf Flächen mit einer Steigung von bis zu 10% zugelassen.

### Verhalten im Notfall

Im Notfall den Not-Aus-Taster drücken. Das Gerät wird außer Betrieb gesetzt und die Feststellbremse wird aktiviert.

### Sicherheitseinrichtungen

Sicherheitseinrichtungen dienen dem Schutz des Benutzers und dürfen nicht außer Betrieb gesetzt oder in ihrer Funktion umgangen werden.

#### Not-Aus-Taster

Für eine sofortige Außerbetriebnahme aller Funktionen: Not-Aus-Taster drücken.

#### Sicherheitspedal

Der Fahrtrieb kann nur aktiviert werden, wenn der Bediener auf dem Sicherheitspedal steht.

### Gefahrenstufen

#### **GEFAHR**

*Hinweis auf eine unmittelbar drohende Gefahr, die zu schweren Körperverletzungen oder zum Tod führt.*

#### **WARNUNG**

*Hinweis auf eine möglicherweise gefährliche Situation, die zu schweren Körperverletzungen oder zum Tod führen kann.*

#### **VORSICHT**

*Hinweis auf eine möglicherweise gefährliche Situation, die zu leichten Verletzungen führen kann.*

#### **ACHTUNG**

*Hinweis auf eine möglicherweise gefährliche Situation, die zu Sachschäden führen kann.*

## Funktion

Diese Scheuersaugmaschine wird zur Nassreinigung von ebenen Böden eingesetzt.

- Durch Auswahl eines geeigneten Reinigungsprogramms mit dem Programmwahlschalter ist eine einfache Anpassung an die jeweilige Reinigungsaufgabe möglich.
- Eine Arbeitsbreite von 500 mm und ein Fassungsvermögen des Frischwassertanks von 38 l ermöglichen eine effektive Reinigung bei hoher Einsatzdauer.
- Das Gerät ist selbstfahrend.
- Die Batterien können mittels Ladegerät an einer 230-V-Steckdose geladen werden.
- Batterie und Ladegerät werden bei den Pack-Varianten bereits mitgeliefert.

#### Hinweis:

Entsprechend der jeweiligen Reinigungsaufgabe kann das Gerät mit verschiedenem Zubehör ausgestattet werden.

Fragen Sie nach unserem Katalog oder besuchen Sie uns im Internet unter [www.kaercher.com](http://www.kaercher.com).

## Bestimmungsgemäße Verwendung

Verwenden Sie dieses Gerät ausschließlich gemäß den Angaben in dieser Betriebsanleitung.

- Dieses Gerät ist für den gewerblichen und industriellen Gebrauch geeignet, z.B. in Hotels, Schulen, Krankenhäusern, Fabriken, Läden, Büros und Vermietergeschäften.
- Das Gerät darf nur zum Reinigen von nicht feuchtigkeitsempfindlichen und nicht polierempfindlichen glatten Böden benutzt werden.
- Der Einsatztemperaturbereich liegt zwischen +5°C und +40°C.
- Das Gerät ist nicht geeignet zur Reinigung gefrorener Böden (z. B. in Kühlhäusern).
- Das Gerät darf nur mit Original-Zubehör und -Ersatzteilen ausgestattet werden.
- Das Gerät wurde für die Reinigung von Böden im Innenbereich bzw. von überdachten Flächen entwickelt.
- Das Gerät ist nicht zur Reinigung öffentlicher Verkehrswege bestimmt.
- Zulässige Flächenbelastung des Bodens berücksichtigen. Die Flächenbelastung durch das Gerät ist in den technischen Daten angegeben.
- Das Gerät ist nicht für den Einsatz in explosionsgefährdeten Umgebungen geeignet.
- Mit dem Gerät dürfen keine brennbaren Gase, unverdünnte Säuren oder Lösungsmittel aufgenommen werden. Dazu zählen Benzin, Farbverdünner oder Heizöl, die durch Verwirbelung mit der Saugluft explosive Gemische bilden können. Ferner Aceton, unverdünnte Säuren und Lösungsmittel, da sie die

im Gerät verwendeten Materialien angreifen.

- Reaktive Metallstäube (z.B. Aluminium, Magnesium, Zink) bilden in Verbindung mit stark alkalischen oder sauren Reinigungsmitteln explosive Gase.

## Umweltschutz, Entsorgung



Die Verpackungsmaterialien sind recyclebar. Bitte werfen Sie die Verpackungen nicht in den Hausmüll, sondern führen Sie diese einer Wiederverwertung zu.

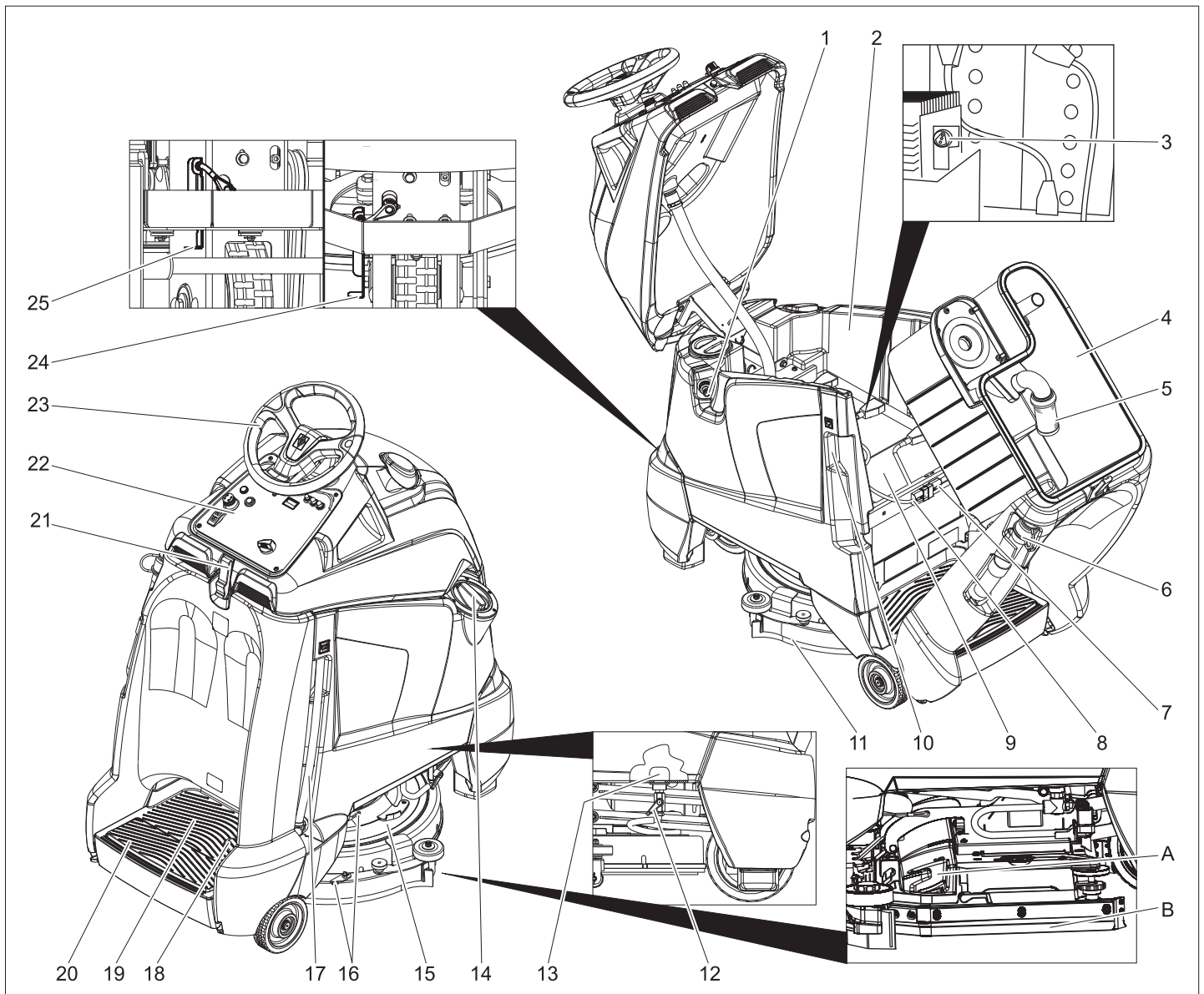


Altgeräte enthalten wertvolle recyclingfähige Materialien, die einer Verwertung zugeführt werden sollten. Batterien, Öl und ähnliche Stoffe dürfen nicht in die Umwelt gelangen. Bitte entsorgen Sie Altgeräte deshalb über geeignete Sammelsysteme.

#### Hinweise zu Inhaltsstoffen (REACH)

Aktuelle Informationen zu Inhaltsstoffen finden Sie unter:

[www.kaercher.de/REACH](http://www.kaercher.de/REACH)



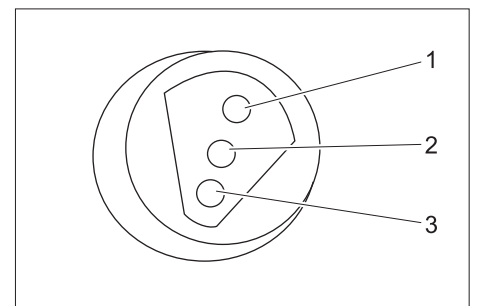
- 1 Schlauchanschluss, Füllautomatik
- 2 Frischwassertank
- 3 Ladezustandsanzeige (nur bei Variante Bp Pack)
- 4 Schmutzwassertank
- 5 Schwimmer
- 6 Ablassschlauch Schmutzwasser
- 7 Gerätestecker
- 8 Batteriestecker
- 9 Batterie
- 10 Netzstecker Ladegerät (nur bei Variante Bp Pack)
- 11 Saugbalken
- 12 Ventil Frischwasser
- 13 Sieb Frischwasser
- 14 Deckel Frischwassertank
- 15 Reinigungskopf
- 16 Saugbalkenaufhängung für starke Verschmutzung (Zweischrittmethode)
- 17 Füllstandsanzeige Frischwasser  
Ablassschlauch Frischwasser
- 18 Fahrpedal
- 19 Standfläche für Bediener
- 20 Sicherheitspedal
- 21 Verschluss
- 22 Bedienpult
- 23 Lenkrad

- 24 Entriegelungshebel, Fahren
- 25 Entriegelungshebel, Schieben
- A Grobschmutz-Kehrlade (nur BR-Variante)
- B Spritzschutz, seitlich (nur BR-Variante)

### Farbkennzeichnung

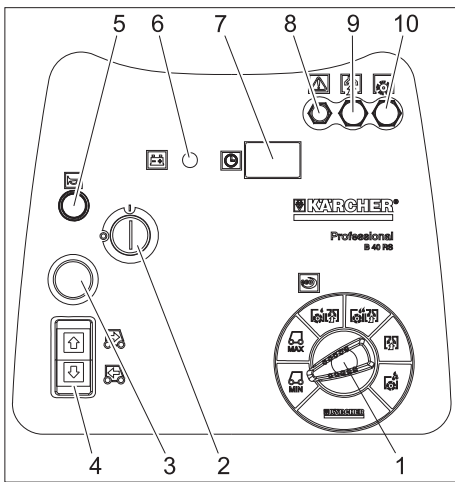
- Bedienelemente für den Reinigungsprozess sind gelb.
- Bedienelemente für die Wartung und den Service sind hellgrau.

### Ladezustandsanzeige



1	grün	Leuchtet: Ladevorgang abgeschlossen.
2	gelb	Leuchtet: Endphase des Ladevorgangs.
3	rot	Leuchtet: Ladevorgang. Blinkt: Initialisierung Ladegerät.

## Bedienpult

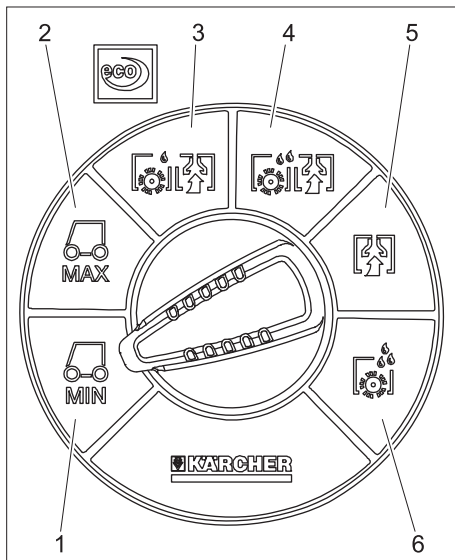


- 1 Programmwahlschalter
- 2 Schlüsselschalter
- 3 Not-Aus-Taster (durch Drehen entriegeln)
- 4 Fahrtrichtungsschalter, gewählte Fahrtrichtung leuchtet
- 5 Hupe
- 6 Batterieanzeige
- 7 Betriebsstundenzähler
- 8 Sicherung Steuerung
- 9 Sicherung Saugturbine
- 10 Sicherung Bürstenantrieb

### Batterieanzeige

leuchtet	Batterie ist geladen.
blinkt	Batterie muss geladen werden Bürstenantrieb und Reinigungsmittelauftrag sind deaktiviert.

### Programmwahlschalter



- 1 Fahren, Geschwindigkeitsbereich begrenzt
- 2 Fahren, Geschwindigkeitsbereich maximal
- 3 Leichte Reinigungsintensität (eco)
- 4 Hohe Reinigungsintensität
- 5 Saugen
- 6 Reinigungslösung auftragen

## Vor Inbetriebnahme

### Batterien einbauen (nur Variante Bp)

Beachten Sie beim Umgang mit Batterien unbedingt folgende Warnhinweise:

	<i>Hinweise auf der Batterie, in der Gebrauchsanweisung und in der Fahrzeugbetriebsanleitung beachten</i>
	<i>Augenschutz tragen</i>
	<i>Kinder von Säure und Batterien fern halten</i>
	<i>Explosionsgefahr</i>
	<i>Feuer, Funken, offenes Licht und Rauchen verboten</i>
	<i>Verätzungsgefahr</i>
	<i>Erste Hilfe</i>
	<i>Warnvermerk</i>
	<i>Entsorgung</i>
	<i>Batterie nicht in Mülltonne werfen</i>

### **GEFAHR**

*Explosionsgefahr. Keine Werkzeuge oder Ähnliches auf die Batterie, d.h. auf Endpole und Zellenverbinder legen.  
Verletzungsgefahr. Wunden niemals mit Blei in Berührung bringen. Nach der Arbeit an Batterien immer die Hände reinigen.*

### Maximale Batterie-Abmessungen

Länge	Breite	Höhe
330 mm	172 mm	236 mm

Werden bei der Bp-Pack-Variante Nassbatterien eingesetzt, ist folgendes zu beachten:

- Die maximalen Batterieabmessungen müssen eingehalten werden.
- Beim Laden von Nassbatterien muss die Batterieabdeckung geöffnet werden.
- Beim Laden von Nassbatterien müssen die Vorschriften des Batterieherstellers beachtet werden.

Batteriesatz	Bestell-Nr.
3 x 12V/70 A, wartungsfrei (Gel)	6.654-093.0

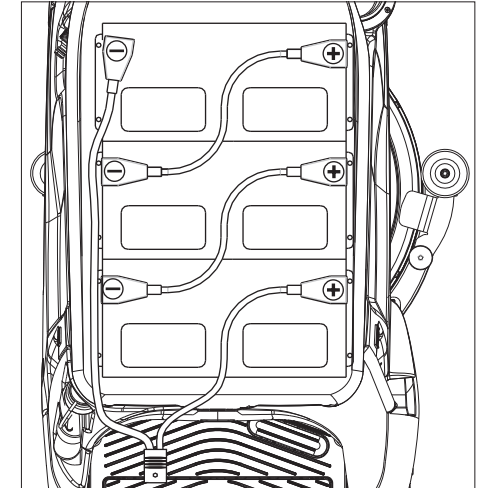
### Batterie einsetzen und anschließen

Bei der Variante Bp Pack ist die Batterie bereits eingebaut.  
Der Tiefentladeschutz des Gerätes ist auf den jeweils vorgesehenen Batterietyp ein-

gestellt. Deshalb darf für die Neubestückung und für den Ersatz nur der nachfolgend angegebene Batterietyp in das jeweilige Gerät eingebaut werden.

Gerät	Batterietyp
1.533-170.0	wartungsfreie Batterie (Gel)
1.533-171.0	
1.533-172.0	
1.533-173.0	

- Verschluss öffnen.
- Geräteoberteil nach vorne schwenken.
- Schmutzwassertank nach hinten schwenken.



- Batterien in das Gerät stellen.
- Pole mit den beiliegenden Verbindungskabeln verbinden.

### ACHTUNG

*Beschädigungsgefahr. Auf richtige Polung achten.*

- Mitgeliefertes Anschlusskabel an die noch freien Batteriepole (+) und (-) klemmen.

### ACHTUNG

*Batterie kann durch Tiefentladung beschädigt werden. Vor Inbetriebnahme des Gerätes Batterie aufladen.*

### Batterie laden

#### Hinweis:

Das Gerät verfügt über einen Tiefentladeschutz, d. h., wird das noch zulässige Mindestmaß an Kapazität erreicht, so kann nur noch gesaugt und gefahren werden.

- Gerät direkt zur Ladestation fahren, dabei Steigungen vermeiden.
- Netzstecker des Gerätes aus der Halterung nehmen und mit dem Netz verbinden (nur Version Bp Pack).  
Die Ladezeit beträgt im Durchschnitt ca. 10 Stunden.

#### Nach dem Ladevorgang

- Netzstecker des Ladegerätes ausstecken und in die Halterung am Gerät einhängen (nur Version Bp Pack).

### Batterien ausbauen

- Verschluss öffnen.
- Geräteoberteil nach vorne schwenken.
- Schmutzwassertank nach hinten schwenken.
- Kabel vom Minuspol der Batterie abklemmen.

- Restliche Kabel von den Batterien abklemmen.
- Batterien herausnehmen.
- Verbrauchte Batterien gemäß den geltenden Bestimmungen entsorgen.

### Gerät schieben

Im Stand wird das Gerät durch eine elektrische Feststellbremse am Wegrollen gehindert. Zum Schieben des Geräts muss die Feststellbremse entriegelt werden.

- Zum Entriegeln der Feststellbremse Entriegelungshebel nach unten schieben.

#### ⚠ GEFAHR

*Unfallgefahr durch wegrollendes Gerät. Nach Ende des Schiebevorgangs den Entriegelungshebel unbedingt wieder nach unten ziehen und damit die Feststellbremse wieder aktivieren.*

#### ACHTUNG

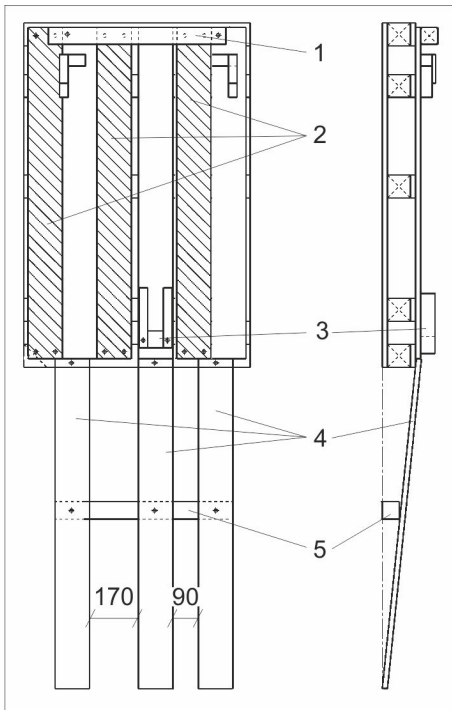
*Beschädigungsgefahr. Gerät nicht schneller als 7 km/h schieben.*

### Abladen

#### Hinweis:

Für eine sofortige Außerbetriebnahme aller Funktionen Fuß vom Fahrpedal nehmen, Not-Aus-Taster drücken und Schlüssel-schalter auf „0“ drehen.

- Kartonverpackung nach oben vom Gerät abnehmen.
- Beiliegenden Karton zur Seite legen.
- Spannband durchtrennen und entfernen.



- 1 Kantholz, Lieferzustand
- 2 Abfahr Brett, Lieferzustand
- 3 Fixierung Vorderrad
- 4 Abfahr Brett, nach Umbau
- 5 Kantholz, nach Umbau

- Kantholz und Abfahr Bretter von der Palette abschrauben.
- Abfahr Bretter und Kantholz wie oben gezeigt festschrauben.
- Fixierung des Vorderrades entfernen.

- Hebel zum Entriegeln der Feststellbremse nach unten schieben.
- Gerät vorwärts von der Palette schieben.
- Hebel zum Entriegeln der Feststellbremse nach oben schieben.

### Betrieb

#### ⚠ WARNUNG

*Längere Benutzungsdauer des Gerätes kann zu vibrationsbedingten Durchblutungsstörungen in den Händen führen. Eine allgemein gültige Dauer für die Benutzung kann nicht festgelegt werden, weil diese von mehreren Einflussfaktoren abhängt:*

- Persönliche Veranlagung zu schlechter Durchblutung (häufig kalte Finger, Fingerkribbeln).
- Niedrige Umgebungstemperatur. Warme Handschuhe zum Schutz der Hände tragen.
- Festes Zugreifen behindert die Durchblutung.
- Ununterbrochener Betrieb ist schlechter als durch Pausen unterbrochener Betrieb.

Bei regelmäßiger, langandauernder Benutzung des Gerätes und bei wiederholtem Auftreten entsprechender Anzeichen (zum Beispiel Fingerkribbeln, kalte Finger) empfehlen wir eine ärztliche Untersuchung.

#### Hinweis:

Für eine sofortige Außerbetriebnahme aller Funktionen Fuß vom Fahrpedal nehmen, Not-Aus-Taster drücken und Schlüssel-schalter auf „0“ drehen.

- Wartungsarbeiten „Vor Betriebsbeginn“ ausführen (siehe Kapitel „Pflege und Wartung“).

### Feststellbremse prüfen

#### ⚠ GEFAHR

*Unfallgefahr. Vor jedem Betrieb muss die Funktion der Feststellbremse in der Ebene überprüft werden.*

- Schlüssel-schalter auf „0“ stellen.
- Not-Aus-Taster drücken.

Lässt sich das Gerät nun von Hand schieben, ist die Feststellbremse nicht funktionsfähig.

- Entriegelungshebel der Feststellbremse nach oben drücken.

Kann das Gerät immer noch von Hand geschoben werden, ist die Feststellbremse defekt. Gerät stilllegen und den Kundendienst rufen.

### Bremsen

#### ⚠ GEFAHR

*Unfallgefahr. Zeigt das Gerät beim Fahren auf einer Gefällstrecke keine ausreichende Bremswirkung, Not-Aus-Taster drücken:*

### Betriebsstoffe einfüllen

#### Frischwasser

- Deckel Frischwassertank schließen.

#### ⚠ WARNUNG

*Vorschriften des Wasserversorgungsunternehmens beachten.*

*Gemäß gültiger Vorschriften darf das Gerät nie ohne Systemtrenner am Trinkwassernetz betrieben werden. Es ist ein geeigneter Systemtrenner der Fa. KÄRCHER oder alternativ ein Systemtrenner gemäß EN 12729 Typ BA zu verwenden.*



*Wasser, das durch einen Systemtrenner geflossen ist, wird als nicht trinkbar eingestuft.*

#### ⚠ VORSICHT

*Systemtrenner immer an der Wasserversorgung, niemals direkt am Gerät anschließen.*

- Schlauch mit der Füllautomatik verbinden und Wasserzulauf (maximal 60 °C, max. 5 bar) öffnen.
- Gerät überwachen, die Füllautomatik unterbricht den Wasserzulauf wenn der Tank voll ist.
- Wasserzulauf schließen und Schlauch wieder vom Gerät trennen.

oder

- Deckel des Frischwassertanks öffnen.
- Frischwasser (maximal 60 °C) einfüllen. Ausreichend Raum für das Reinigungsmittel freilassen.
- Deckel des Frischwassertanks schließen.

#### Hinweis:

Vor der ersten Inbetriebnahme Frischwassertank vollständig füllen, um das Wasserleitungssystem zu entlüften.

Bei leerem Leitungssystem kann es bis zu 2 Minuten dauern, bis Reinigungslösung am Reinigungskopf austritt.

#### Reinigungsmittel

#### ⚠ WARNUNG

*Beschädigungsgefahr. Nur empfohlene Reinigungsmittel verwenden. Für andere Reinigungsmittel trägt der Betreiber das erhöhte Risiko hinsichtlich der Betriebssicherheit und Unfallgefahr.*

*Nur Reinigungsmittel verwenden, die frei von Lösungsmitteln, Salz- und Flusssäure sind. Sicherheitshinweise auf den Reinigungsmitteln beachten.*

#### Hinweis:

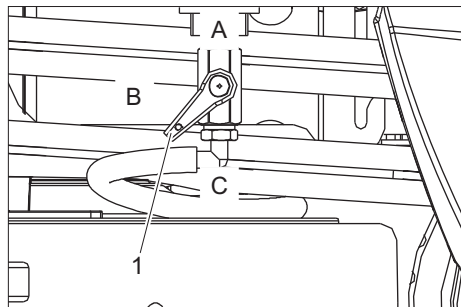
Keine stark schäumenden Reinigungsmittel verwenden.

Empfohlene Reinigungsmittel:

Anwendung	Reinigungsmittel
Unterhaltsreinigung aller wasserbeständigen Böden	RM 780 RM 746
Unterhaltsreinigung von glänzenden Oberflächen (z. B. Granit)	RM 755 es
Unterhaltsreinigung und Grundreinigung von Industriefußböden	RM 69 ASF
Unterhaltsreinigung und Grundreinigung von Feinsteinzeugfliesen	RM 753
Unterhaltsreinigung von Fliesen im Sanitärbereich	RM 751
Reinigung und Desinfektion im Sanitärbereich	RM 732

Entschichtung aller alkali- beständigen Böden (z. B. PVC)	RM 752
Entschichtung von Lino- leumböden	RM 754

→ Reinigungsmittel in den Frischwassertank zugeben.



- 1 Ventil Frischwasser  
A Maximale Frischwassermenge  
B Halbe Frischwassermenge  
C Ventil Frischwasser geschlossen

→ Ventil Frischwasser in gewünschte Stellung drehen.

### Fahren

Um sich mit dem Gerät vertraut zu machen, erste Fahrversuche auf einem freien Platz durchführen.

#### ⚠ GEFAHR

*Kippgefahr bei zu großen Steigungen.*

→ In Fahrtrichtung nur Steigungen bis zu 10% befahren.

*Kippgefahr bei schneller Kurvenfahrt.*

*Schleudergefahr bei nassem Boden.*

→ In Kurven langsam fahren.

*Kippgefahr bei instabilem Untergrund.*

→ Das Gerät ausschließlich auf befestigtem Untergrund bewegen.

*Kippgefahr bei zu großer seitlicher Neigung.*

→ Quer zur Fahrtrichtung nur Steigungen bis maximal 10% befahren.

→ Auf die Standfläche treten.

→ Fahrpedal nicht betätigen.

→ Not-Aus-Taster durch Drehen entriegeln.

→ Schlüsselschalter auf „1“ stellen.

→ Geschwindigkeitsbereich am Programmwahlschalter einstellen.

→ Fahrtrichtung mit dem Fahrtrichtungsschalter am Bedienpult einstellen.

#### Hinweis:

Der Fahrtrichtungsschalter dient auch als Sicherheitsschalter. Deshalb muss er auch gedrückt werden, wenn die gewünschte Fahrtrichtung schon vorher eingestellt war.

→ Zum Fahren das Fahrpedal vorsichtig betätigen.

#### Hinweis:

Die Fahrtrichtung kann auch während der Fahrt geändert werden. So können, durch mehrmaliges Vor- und Zurückfahren auch stark verschmutzte Stellen gereinigt werden.

#### Überlastung

Bei Überlastung wird der Fahrmotor nach einer bestimmten Zeit abgeschaltet.

→ Gerät 5 Minuten lang abkühlen lassen.

### Reinigen

#### Hinweis:

Steht das Gerät länger als 2 Sekunden auf der Stelle, wird die Zufuhr der Reinigungsflüssigkeit und der Bürstenantrieb bis zum Weiterfahren unterbrochen.

→ Auf die Standfläche treten.

→ Fahrpedal nicht betätigen.

→ Not-Aus-Taster durch Drehen entriegeln.

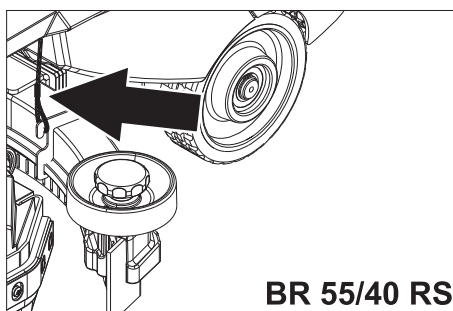
→ Schlüsselschalter auf „1“ stellen.

→ Programmwahlschalter auf gewünschtes Reinigungsprogramm drehen.

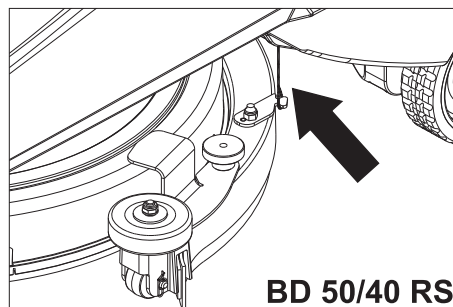
→ Fahrtrichtung vorwärts mit dem Fahrtrichtungsschalter am Bedienpult einstellen.

→ Fahrpedal betätigen und zu reinigende Fläche abfahren.

#### Starke Verschmutzung (Zweischrittverfahren)



BR 55/40 RS



BD 50/40 RS

→ Beide Seile am Saugbalken einhängen, damit der Saugbalken nicht abgesenkt wird.

→ Programmwahlschalter auf Reinigungslösung auftragen stellen.

→ Reinigungslösung auf die stark verschmutzte Fläche auftragen und einwirken lassen.

→ Beide Seile am Saugbalken wieder aushängen.

→ Zweiten Reinigungsdurchgang mit leichter oder hoher Reinigungsintensität durchführen.

#### Reinigung beenden

→ Programmwahlschalter auf Saugen stellen.

→ Noch eine kurze Strecke weiterfahren um das Restwasser abzusaugen.

### Außerbetriebnahme

→ Gerät auf einer ebenen Fläche abstellen.

→ Schlüsselschalter auf „0“ drehen und Schlüssel abziehen.

### Tanks entleeren

#### Schmutzwasser ablassen

#### Hinweis:

Überlauf Schmutzwassertank. Bei vollem Schmutzwassertank wird der Saugstrom durch einen Schwimmer unterbrochen.

Schmutzwassertank leeren.

#### ⚠ WARNUNG

*Örtliche Vorschriften zur Abwasserbehandlung beachten.*

→ Ablassschlauch Schmutzwasser aus Halterung nehmen und Deckel des Ablassschlauchs öffnen.

→ Schlauchende zusammendrücken und über der Entsorgungseinrichtung absenken.

→ Stärke des Schmutzwasserstrahls durch Zusammendrücken des Schlauchendes regulieren.

→ Geräteoberteil nach vorne schwenken.

→ Schwimmer reinigen und Beweglichkeit der Schwimmerkugel prüfen.

→ Schmutzwassertank mit klarem Wasser ausspülen.

→ Innenseite des Geräteoberteils reinigen.

→ Schmutzwasserschlauch in die Halterung am Gerät drücken.

#### Frischwasser ablassen

→ Ablassschlauch Frischwasser aus der Halterung nehmen und über einer geeigneten Sammeleinrichtung absenken.

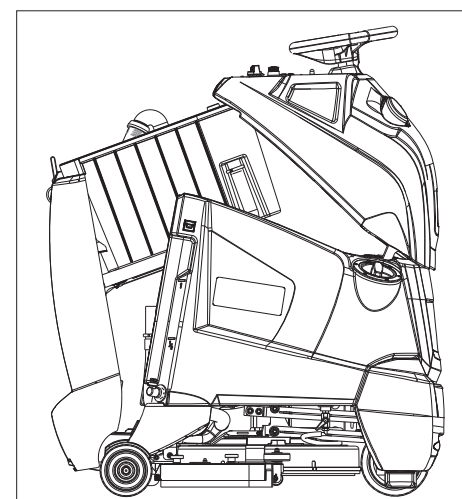
→ Reinigungsflüssigkeit ablassen.

→ Deckel Frischwassertank abnehmen.

→ Frischwassertank mit klarem Wasser (maximal 60 °C) ausspülen.

#### ACHTUNG

*Beschädigungsgefahr für Frischwasserbehälter, Ventile und Dichtungen. Reinigungslösung nach Betriebsende niemals im Frischwassertank lassen.*



→ Zum Austrocknen der Tanks Gerät wie oben gezeigt abstellen.

### Transport

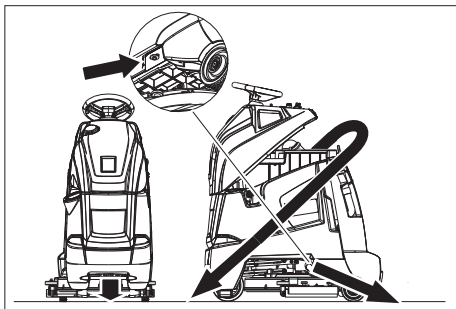
#### ⚠ GEFAHR

*Verletzungsgefahr! Das Gerät darf zum Auf- und Abladen nur auf Steigungen bis zu 10% betrieben werden. Langsam fahren.*

## ⚠ VORSICHT

Verletzungs- und Beschädigungsgefahr!  
Gewicht des Gerätes beim Transport beachten.

- Saugbalken und Bürste vom Gerät entfernen.
- Beim Transport in Fahrzeugen Gerät nach den jeweils gültigen Richtlinien gegen Rutschen und Kippen sichern.



Befestigungspunkte

## Lagerung

### ⚠ VORSICHT

Verletzungs- und Beschädigungsgefahr!  
Gewicht des Gerätes bei Lagerung beachten.

Dieses Gerät darf nur in Innenräumen gelagert werden.

## Pflege und Wartung

### ⚠ GEFAHR

Verletzungsgefahr! Vor allen Arbeiten am Gerät Schlüsselschalter auf „0“ stellen und Schlüssel abziehen. Batteriestecker ziehen.

### ⚠ WARNUNG

Die Saugturbine läuft nach dem Abschalten nach. Wartungsarbeiten erst nach dem Stillstand der Saugturbine ausführen.

- Schmutzwasser und restliches Frischwasser ablassen und entsorgen.

## Wartungsplan

### Vor Betriebsbeginn:

- Dichten Sitz des Geräteoberteils auf dem Schmutzwassertank prüfen.
- Reifenzustand überprüfen.
- Korrekten Sitz der Bürste überprüfen.
- Steckverbindungen des Saugschlauchs auf Dichtheit kontrollieren.
- Befestigung des Saugbalkens kontrollieren (siehe „Wartungsarbeiten“).
- Verschluss des Ablassschlauchs Schmutzwasser auf dichten Sitz prüfen.
- Korrekten Sitz beider Ablassschläuche in den Halterungen prüfen.
- Fahrpedal, Bremse und Lenkrad auf korrekte Funktion prüfen.
- Bei Nassbatterien Säurestand prüfen, ggf. destilliertes Wasser nachfüllen.

### Nach Betriebsende:

- Schmutzwassertank leeren.
- Schmutzwassertank mit klarem Wasser ausspülen.
- Sieb und Schwimmer im Schmutzwassertank reinigen (siehe „Wartungsarbeiten“).
- Frischwassertank reinigen.

- Absaugung zum Trocknen des Systems eine Minute lang einschalten.
- Grobschmutz-Kehrlade (nur BR-Variante) ausleeren und säubern.
- Bürste auf Abnutzung prüfen und reinigen.
- Sauglippen im Saugbalken reinigen und auf Abnutzung prüfen.
- Gerät außen mit feuchtem, in milder Waschlauge getränktem Lappen reinigen.
- Gerät äußerlich auf Schäden untersuchen.
- Zum Austrocknen der Tanks Gerät wie bei „Tanks entleeren“ beschrieben abstellen.
- Batterie laden:  
Ist der Ladezustand unter 50%, Batterie vollständig und ohne Unterbrechung aufladen.  
Ist der Ladezustand über 50%, Batterie nur nachladen, wenn bei nächster Benutzung die volle Betriebsdauer benötigt wird.

### Wöchentlich

- Bei regelmäßiger Benutzung Batterie mindestens einmal wöchentlich vollständig und ohne Unterbrechung aufladen.

### Alle 50 Betriebsstunden

- Oberseite der Batterien reinigen.
- Bei Nassbatterien Säuredichte prüfen.
- Batteriekabel auf festen Sitz prüfen.
- Sieb im Frischwassertank reinigen.

### Nur BR 55/40 RS:

- Seitlichen Spritzschutz am Reinigungskopf prüfen.

### Monatlich

- Bei längerer Stillstandszeit Gerät nur mit vollständig aufgeladenen Batterien abstellen. Mindestens monatlich Batterie erneut vollständig aufladen.

### Alle 100 Betriebsstunden

- Batterieraum und Gehäuse der Batterien reinigen.

### Alle 200 Betriebsstunden

- Feststellbremse prüfen. \*
- Gelenke an der Reinigungskopfaufhängung reinigen.
- Kohlebürsten und Kommutator aller Motoren auf Verschleiß prüfen. \*
- Spannung der Lenkkette prüfen. \*
- Kettenspannung am Fahrtrieb prüfen. \*

\* Durchführung durch Kundendienst.

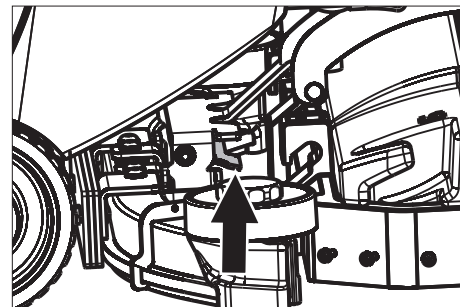
## Wartungsvertrag

Für einen zuverlässigen Betrieb des Gerätes können mit dem zuständigen Kärcher-Verkaufshaus Wartungsverträge abgeschlossen werden.

## Wartungsarbeiten BR 55/40 RS

### Saugbalken ausbauen

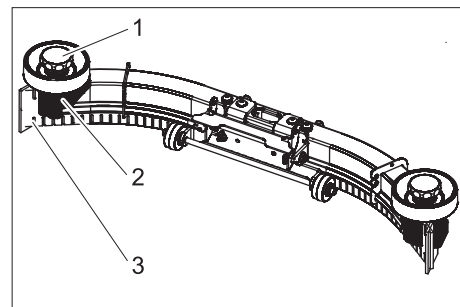
- Saugschlauch vom Saugbalken abziehen.



- Griff der Kupplung Saugbalken anheben.
- Saugbalken abnehmen.

### Sauglippen wenden oder austauschen

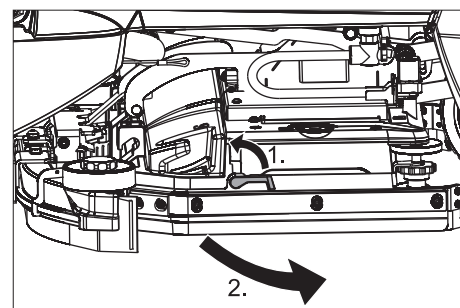
- Saugbalken abnehmen.



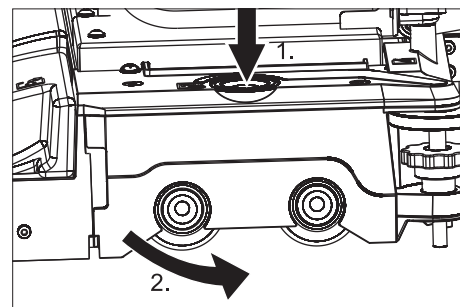
- 1 Sterngriff
- 2 Kunststoffteil
- 3 Sauglippe

- Sterngriffe herausschrauben.
- Kunststoffteile abziehen.
- Sauglippen abziehen.
- Sauglippen wenden oder neue Sauglippen einschieben.
- Kunststoffteile aufschieben.
- Sterngriffe einschrauben und festziehen.

### Bürstenwalzen austauschen



- Entriegelungshebel nach oben schwenken.
- Spritzschutz nach vorne schwenken.



- Taste Bürstenwechsel drücken und Abdeckung am Bürstenkopf zur Seite schwenken.
- Bürstenwalzen herausziehen.

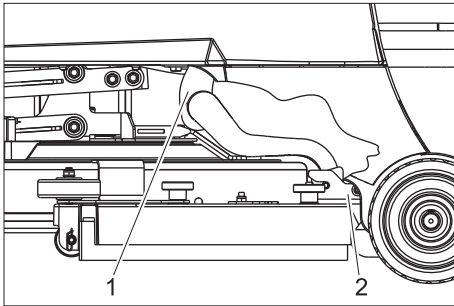


- Neue Bürstenwalzen einsetzen und einrasten.
- Abdeckung schließen, Bürsten ausrichten und in die Abdeckung einrasten.
- Spritzschutz zurückschwenken.
- Entriegelungshebel nach unten schwenken.

### Wartungsarbeiten BD 50/40 RS

#### Saugbalken ausbauen

- Programmwahlschalter auf Fahren stellen.
- Schlüsselschalter auf „0“ drehen und Schlüssel abziehen.
- Saugschlauch vom Saugbalken abziehen.

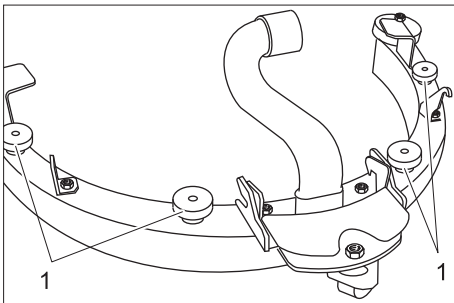


- 1 Saugschlauch
- 2 Kupplung Saugbalken

- Saugschlauch vom Saugbalken abziehen.
- Kupplung Saugbalken lösen.
- Saugbalken abnehmen.

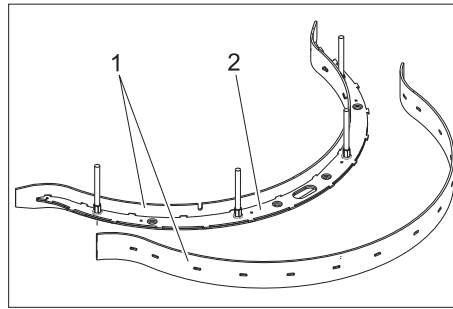
#### Sauglippen austauschen oder wenden

- Saugbalken ausbauen.



- 1 Rändelmutter

- Rändelmuttern abschrauben.
- Saugbalkeneinsatz nach unten aus dem Saugbalken herausnehmen.



- 1 Sauglippe
- 2 Saugbalkeneinsatz

- Sauglippen vom Saugbalkeneinsatz abnehmen.

#### Hinweis:

Die Sauglippe kann 3 mal gewendet werden, bis alle Kanten abgenutzt sind. Dann wird eine neue Sauglippe benötigt.

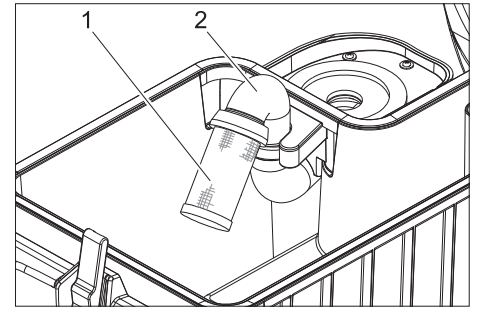
- Sauglippe wenden oder ersetzen und wieder in die Haken des Saugbalkeneinsatzes einhängen.
- Saugbalkeneinsatz in den Saugbalken einsetzen.
- Rändelmuttern aufschrauben und festdrehen.

#### Scheibenbürste austauschen

- Reinigungskopf anheben.
- Schlüsselschalter auf „0“ drehen und Schlüssel abziehen.
- Entriegelungshebel der Scheibenbürste gegen den Uhrzeigersinn drehen - die Bürste fällt nach unten und kann unter dem Gerät hervorgezogen werden.
- Neue Bürste unter den Reinigungskopf halten.
- Entriegelungshebel der Scheibenbürste im Uhrzeigersinn drehen und Bürste nach oben drücken.
- Entriegelungshebel loslassen und Bürste auf festen Sitz prüfen.

### Wartungsarbeiten alle Varianten

#### Schwimmer reinigen



- 1 Sieb mit Schwimmerkugel
- 2 Rohr

- Sieb äußerlich reinigen und abspülen.
- Beweglichkeit der Schwimmerkugel prüfen.

#### Bei starker Verschmutzung:

- Rohr festhalten und Sieb vom Rohr abziehen.
- Sieb und Kugel reinigen.
- Rohr festhalten und Sieb wieder aufstecken.

### Frostschutz

Bei Frostgefahr:

- Frisch- und Schmutzwassertank entleeren.
- Gerät in einem frostgeschützten Raum abstellen.

### Störungen

#### ⚠ GEFÄHR

Verletzungsgefahr! Vor allen Arbeiten am Gerät Schlüsselschalter auf „0“ stellen und Schlüssel abziehen. Batteriestecker ziehen.

#### ⚠ WARNUNG

Die Saugturbine läuft nach dem Abschalten nach. Wartungsarbeiten erst nach dem Stillstand der Saugturbine ausführen.

Bei Störungen, die mit Hilfe dieser Tabelle nicht behoben werden können, Kundendienst rufen.

### Von der Batterieanzeige angezeigte Störungen

Durch Blinken der Batterieanzeige werden folgende Störungen angezeigt. Die zeitliche Abfolge der Blinksignale zeigt die Art der Störung an.

Anzahl Blinksignale	Störung	Behebung
1	Batterie entladen oder Batteriekabel beschädigt.	Batteriekabel prüfen, Batterie aufladen.
2	Kabel zum Fahrmotor unterbrochen.	Kundendienst benachrichtigen.
3	Kurzschluss im Kabel zum Fahrmotor.	
4	Tiefentladespannung unterschritten.	Batterie laden.
5	--	--
6	Fahrversuch bei angeschlossenem Ladegerät (nur Version Bp Pack).	Netzstecker des Ladegerätes ausstecken und in die Halterung am Gerät einhängen (nur Version Bp Pack).
7	Störung Fahrpedal.	Vor dem Einschalten des Gerätes Fahrpedal loslassen.
8	Steuerung gestört.	Kundendienst benachrichtigen.
9	Störung Feststellbremse.	
10	Wackelkontakt am Batterieanschluss.	Anschlussklemmen an den Batterien prüfen.
1 mal alle 5 Sekunden	Steuerung im Ruhezustand.	Schlüsselschalter auf "0" drehen, kurz warten und wieder auf "1" drehen.

## Von der Ladezustandsanzeige angezeigte Störungen (nur bei Variante Bp Pack)

Blinksignal	Störung	Behebung
Rot blinkt	Batterie verpolt oder nicht angeschlossen	Batteriekabel auf korrekten Sitz prüfen.
Grün und Gelb blinken.	Kabelverbindung zwischen Batterie und Ladegerät schlecht.	Batteriekabel auf korrekten Sitz prüfen. Prüfen ob die Verbindung zur Batterie während des Ladevorgangs unterbrochen wurde.
	Batterie defekt	Batterie prüfen.

→ Vor erneuter Inbetriebnahme des Ladegerätes Netzstecker aus der Steckdose ziehen, warten bis die Ladezustandsanzeige erloschen ist und Netzstecker wieder einstecken.

## Störungen

Störung	Behebung	Durch wen
Gerät lässt sich nicht starten	Batteriestecker am Gerät einstecken.	Bediener
	Geräteoberteil herunterschwenken und Verschluss schließen.	Bediener
	Not-Aus-Taster durch Drehen entriegeln.	Bediener
	Batteriekabel auf korrekten Sitz prüfen.	Bediener
	Batteriekabel auf Korrosion prüfen, ggf. reinigen.	Bediener
	Batteriekapazität erschöpft, Batterie aufladen.	Bediener
	Netzstecker des Ladegerätes ausstecken und in die Halterung am Gerät einhängen (nur Version Bp Pack).	Bediener
Gerät fährt nicht oder nur langsam	Fahrpedal loslassen, Schlüsselschalter auf „0“ drehen, Schlüsselschalter auf „1“ drehen drücken, Fahrpedal betätigen.	Bediener
	Sicherung Steuerung zurücksetzen.	Bediener
	Entriegelungshebel auf Fahren stellen.	Bediener
	Batterie laden.	Bediener
	Motor oder Steuerung überhitzt, Gerät ausschalten und 5 Minuten abkühlen lassen.	Bediener
	Hindernisse vor den Rädern beseitigen oder Gerät vom Hindernis wegschieben.	Bediener
Gerät bremst nicht	Feststellbremse deaktiviert, zum aktivieren Entriegelungshebel nach unten ziehen.	Bediener
keine oder ungenügende Saugleistung	Schmutzwassertank leeren.	Bediener
	Sicherung Saugturbine zurücksetzen.	Bediener
	Schaumbildung im Schmutzwassertank? Weniger oder anderes Reinigungsmittel verwenden. Entschäumer verwenden.	Bediener
	Dichtungen zwischen Schmutzwassertank und Geräteoberteil reinigen und auf Dichtigkeit prüfen, bei Bedarf austauschen.	Bediener
	Sauglippen am Saugbalken reinigen, bei Bedarf wenden oder austauschen.	Bediener
	Saugschlauch auf Verstopfung prüfen, bei Bedarf reinigen.	Bediener
	Verbindung zwischen Saugschlauch und Saugbalken und Saugschlauch und Schmutzwassertank prüfen.	Bediener
	Saugschlauch auf Dichtigkeit prüfen, bei Bedarf austauschen.	Bediener
	Überprüfen, ob der Deckel am Schmutzwasser-Ablassschlauch geschlossen ist.	Bediener
Schwimmer im Schmutzwassertank reinigen.	Bediener	
Batterieanzeige blinkt	Batterie laden.	Bediener
	Siehe „Störungen mit Anzeige“.	Bediener
Ungenügendes Reinigungsergebnis	Intensiveres Reinigungsprogramm wählen.	Bediener
	Bürste auf Verschleiß prüfen, bei Bedarf austauschen.	Bediener
	Bürste auf Verschmutzung prüfen, reinigen.	Bediener
	Prüfen ob Reinigungsmittel und Bürste für die Reinigungsaufgabe geeignet sind.	Bediener
	Batterie laden.	Bediener
Bürsten drehen sich nicht	Sicherung Bürstenantrieb zurücksetzen.	Bediener
	Bürste auf Blockierung durch Fremdkörper prüfen, Fremdkörper entfernen.	Bediener
	Batterie laden.	Bediener
Keine oder zu geringe Dosierung der Reinigungslösung	Stand der Reinigungslösung im Frischwassertank prüfen, bei Bedarf Tank auffüllen.	Bediener
	Ventil Frischwasser öffnen.	Bediener
	Intensiveres Reinigungsprogramm wählen.	Bediener
	Sieb Frischwasser prüfen, bei Bedarf reinigen.	Bediener
Reinigungskopf wird nicht abgesenkt.	Sicherung Steuerung zurücksetzen.	Bediener
Saugbalken wird nicht abgesenkt.	Seile am Saugbalken aushängen.	Bediener

## Zubehör

Bezeichnung	Teile-Nr.	Beschreibung	Stück	Gerät benötigt Stück
Batterie *	6.654-093.0	12V/70 Ah, wartungsfrei (Gel),	1	3
Dosierstation	2.641-811.0	Zum Befüllen des Gerätes mit Wasser und Reinigungsmittel.	1	1

\* Nur für Geräte mit wartungsfreien Batterien (Gel).

### Zubehör BR 55/40 RS

Bezeichnung	Teile-Nr.	Beschreibung	Stück	Gerät benötigt Stück
Bürstenwalze, weiß (weich)	4.762-409.0	Zur Reinigung gering verschmutzter oder empfindlicher Böden.	1	2
Bürstenwalze, rot (mittel, Standard)	4.762-393.0	Für alle Böden.	1	2
Bürstenwalze, hart (grün)	4.762-411.0	Hart, für starke Verschmutzungen und zur Grundreinigung; nur für unempfindliche Beläge.	1	2
Bürstenwalze, schwarz (sehr hart)	4.777-412.0	Sehr hart, für extreme Verschmutzungen und zur Grundreinigung; nur für unempfindliche Beläge.	1	2
Bürstenwalze hoch-tief (mittelhart)	4.762-410.0	Mittelhart, zum Reinigen stark strukturierter Böden und bei tieferen Fugen.	1	2
Padwalzenwelle	4.762-415.0	Zur Aufnahme von Walzenpads.	1	2
Pad, weich, gelb	6.369-732.0	Zum Polieren von Böden.	1	2
Pad, mittelweich, rot	6.369-734.0	Zur Reinigung von leicht verschmutzten Böden.	1	2
Pad, hart, grün	6.369-733.0	Zur Reinigung von normal bis stark verschmutzten Böden.	1	2
Gummilippen Saugbalken	6.273-294.0		1 Satz	1 Satz

### Zubehör BD 50/40 RS

Bezeichnung	Teile-Nr.	Beschreibung	Stück	Gerät benötigt Stück
Scheibenbürste, blau (mittel, Standard)	8.600-042.0	Zur Reinigung gering verschmutzter oder empfindlicher Böden.	1	1
Scheibenbürste, grau (hart)	8.600-043.0	Zur Reinigung stark verschmutzter Böden.	1	1
Treibteller	8.600-041.0	Zur Aufnahme von Pads.	1	1
Gummilippen Saugbalken	8.634-020.0		1 Satz	1 Satz

## Technische Daten

	BR 55/40 RS	BD 50/40 RS
<b>Leistung</b>		
Nennspannung	V	36
Batteriekapazität (Pack-Variante)	Ah (5h)	70
Mittlere Leistungsaufnahme	W	1480   1080
Fahrmotorleistung (Nennleistung)	W	157
Saugmotorleistung	W	470
Bürstmotorleistung	W	600   209
<b>Saugen</b>		
Saugleistung, Luftmenge	l/s	34
Saugleistung, Unterdruck	kPa	11,7
<b>Reinigungsbürsten</b>		
Arbeitsbreite	mm	559   508
Bürstendurchmesser	mm	96   508
Bürstendrehzahl	1/min	1500   180
<b>Maße und Gewichte</b>		
Reinigungsmittelauftrag	l/min	1,25
Fahrgeschwindigkeit (max.)	km/h	4,3
Steigfähigkeit (max.)	%	10
Theoretische Flächenleistung	m <sup>2</sup> /h	2350   1840
Volumen Frisch-/ Schmutzwassertank	l	38/38
Länge	mm	1118
Breite	mm	744   691
Höhe	mm	1316
Zulässiges Gesamtgewicht	kg	330
Transportgewicht	kg	275   255
Flächenbelastung	kPa	2190
<b>Ermittelte Werte gemäß EN 60335-2-72</b>		
Schwingungsgesamtwert Arme	m/s <sup>2</sup>	3,6
Schwingungsgesamtwert Füße	m/s <sup>2</sup>	<2,5
Unsicherheit K	m/s <sup>2</sup>	1
Schalldruckpegel L <sub>pA</sub>	dB(A)	60
Unsicherheit K <sub>pA</sub>	dB(A)	6
Schalleistungspegel L <sub>WA</sub> + Unsicherheit K <sub>WA</sub>	dB(A)	79
<b>Ladegerät (nur bei Variante Bp Pack)</b>		
Nennspannung	V	85...264
Frequenz	Hz	50/60
Stromaufnahme, max.	A	15
Schutzart		IP66
Luftfeuchtigkeit, max.	%	90
Umgebungstemperatur	°C	+5...+45

## Zubehör und Ersatzteile

Nur Original-Zubehör und Original-Ersatzteile verwenden, sie bieten die Gewähr für einen sicheren und störungsfreien Betrieb des Gerätes.

Informationen über Zubehör und Ersatzteile finden Sie unter [www.kaercher.com](http://www.kaercher.com).

## Garantie

In jedem Land gelten die von unserer zuständigen Vertriebsgesellschaft herausgegebenen Garantiebedingungen. Etwaige Störungen an Ihrem Gerät beseitigen wir innerhalb der Garantiefrist kostenlos, sofern ein Material- oder Herstellungsfehler die Ursache sein sollte. Im Garantiefall wenden Sie sich bitte mit Kaufbeleg an Ihren Händler oder die nächste autorisierte Kundendienststelle.

## EU-Konformitätserklärung

Hiermit erklären wir, dass die nachfolgend bezeichnete Maschine aufgrund ihrer Konzipierung und Bauart sowie in der von uns in Verkehr gebrachten Ausführung den einschlägigen grundlegenden Sicherheits- und Gesundheitsanforderungen der EU-Richtlinien entspricht. Bei einer nicht mit uns abgestimmten Änderung der Maschine verliert diese Erklärung ihre Gültigkeit.

**Produkt:** Bodenreiniger  
**Typ:** 1.006-xxx  
**Typ:** 1.002-xxx  
**Einschlägige EU-Richtlinien**  
 2006/42/EG (+2009/127/EG)  
 2014/30/EU

**Angewandte harmonisierte Normen**  
 EN 55014-1: 2006+A1: 2009+A2: 2011  
 EN 55014-2: 2015  
 EN 60335-1  
 EN 60335-2-29: 2004+A2: 2010  
 EN 60335-2-72  
 EN 61000-3-2: 2014  
 EN 61000-3-3: 2013  
 EN 62233: 2008

**Angewandte nationale Normen**

-

Die Unterzeichnenden handeln im Auftrag und mit Vollmacht des Vorstands.


  
 H. Jenner  
 Chairman of the Board of Management

  
 S. Reiser  
 Director Regulatory Affairs & Certification

Dokumentationsbevollmächtigter:  
 S. Reiser

Alfred Kärcher SE & Co. KG  
 Alfred-Kärcher-Straße 28-40  
 71364 Winnenden (Germany)  
 Tel.: +49 7195 14-0  
 Fax: +49 7195 14-2212

Winnenden, 2019/05/01

 Please read and comply with these original instructions prior to the initial operation of your appliance and store them for later use or subsequent owners.

## Contents

Safety instructions . . . . .	EN	1
Function . . . . .	EN	1
Proper use . . . . .	EN	1
Environmental Protection, Disposal . . . . .	EN	1
Operating and Functional Elements . . . . .	EN	2
Before Commissioning . . . . .	EN	3
Operation . . . . .	EN	4
Transport . . . . .	EN	5
Storage . . . . .	EN	5
Maintenance and care . . . . .	EN	6
Faults . . . . .	EN	7
Accessories . . . . .	EN	8
Specifications . . . . .	EN	9
Accessories and Spare Parts . . . . .	EN	9
Warranty . . . . .	EN	9
EU Declaration of Conformity . . . . .	EN	9

## Safety instructions

Before using the appliance for the first time, read and observe these operating instructions and the accompanying brochure: Safety information for brush cleaning units and spray-extraction units, No. 5.956-251.0.

The machine has been approved for use on surfaces with gradients of up to 10%.

### Behaviour in emergency situations

Press emergency stop button in an emergency. The appliance will be shut off and the park brake will be locked.

### Safety Devices

Safety devices serve to protect the user and must not be rendered in operational or their functions bypassed.

#### Emergency-stop button

To put all functions out of operation immediately: Press emergency-stop button.

#### Safety pedal

The drive can only be activated when the operated keeps the pedal depressed with the foot.

### Hazard levels

#### **DANGER**

Pointer to immediate danger, which leads to severe injuries or death.

#### **WARNING**

Pointer to a possibly dangerous situation, which can lead to severe injuries or death.

#### **CAUTION**

Pointer to a possibly dangerous situation, which can lead to minor injuries.

#### **ATTENTION**

Pointer to a possibly dangerous situation, which can lead to property damage.

## Function

The scrubbing vacuum cleaner is used for the wet cleaning of level floors.

- By selecting a suitable cleaning programme via the programme selection switch, you can easily adapt to the cleaning task at hand.
- A working width of 500 mm and a capacity of 38 l of the fresh water tank enable an effective cleaning when the machine is to be used for a longer period of time.
- The appliance is self-driven.
- The batteries can be charged using a charger connected to a 230 V socket.
- Battery and charger are included with the packaged units.

#### Note:

The appliance can be equipped with various accessories depending on the cleaning task.

Please request our catalogue or visit us on the Internet at [www.kaercher.com](http://www.kaercher.com).

## Proper use

Use this appliance only as directed in these operating instructions.

- This appliance is suited for the commercial use, e.g. in hotels, schools, hospitals, factories, shops, offices, and rental companies.
- The appliance may only be used for the cleaning of hard surfaces that are not sensitive to moisture and polishing operations.
- The application temperature ranges from +5°C to +40°C.
- The appliance is not suited for the cleaning of frozen grounds (e.g. in cold stores).
- The appliance may only be equipped with original accessories and spare parts.
- The appliance was designed for the cleaning of floors inside or of covered surfaces.
- The appliance is not intended for the cleaning of public traffic routes.
- Please consider the allowed load per surface unit of the floor. Details of load per surface unit can be found in the technical data.
- The appliance is not suited for the use in potentially explosive environments.
- The machine should not be used to suck in inflammable gases, undiluted acids or solvents. This includes petrol, thinning agents or hot oil that can form an explosive mixture when it comes in contact with sucked air. Do not use acetone, undiluted acids and solvents as they are aggressive towards the materials from which the appliance is made.
- Reactive metal dusts (for e.g. aluminium, magnesium, zinc) can form explosive gases when they come in contact with highly alkaline or acidic detergents.

## Environmental Protection, Disposal



The packaging materials are recyclable. Please do not throw packaging in the domestic waste but pass it on for recycling.

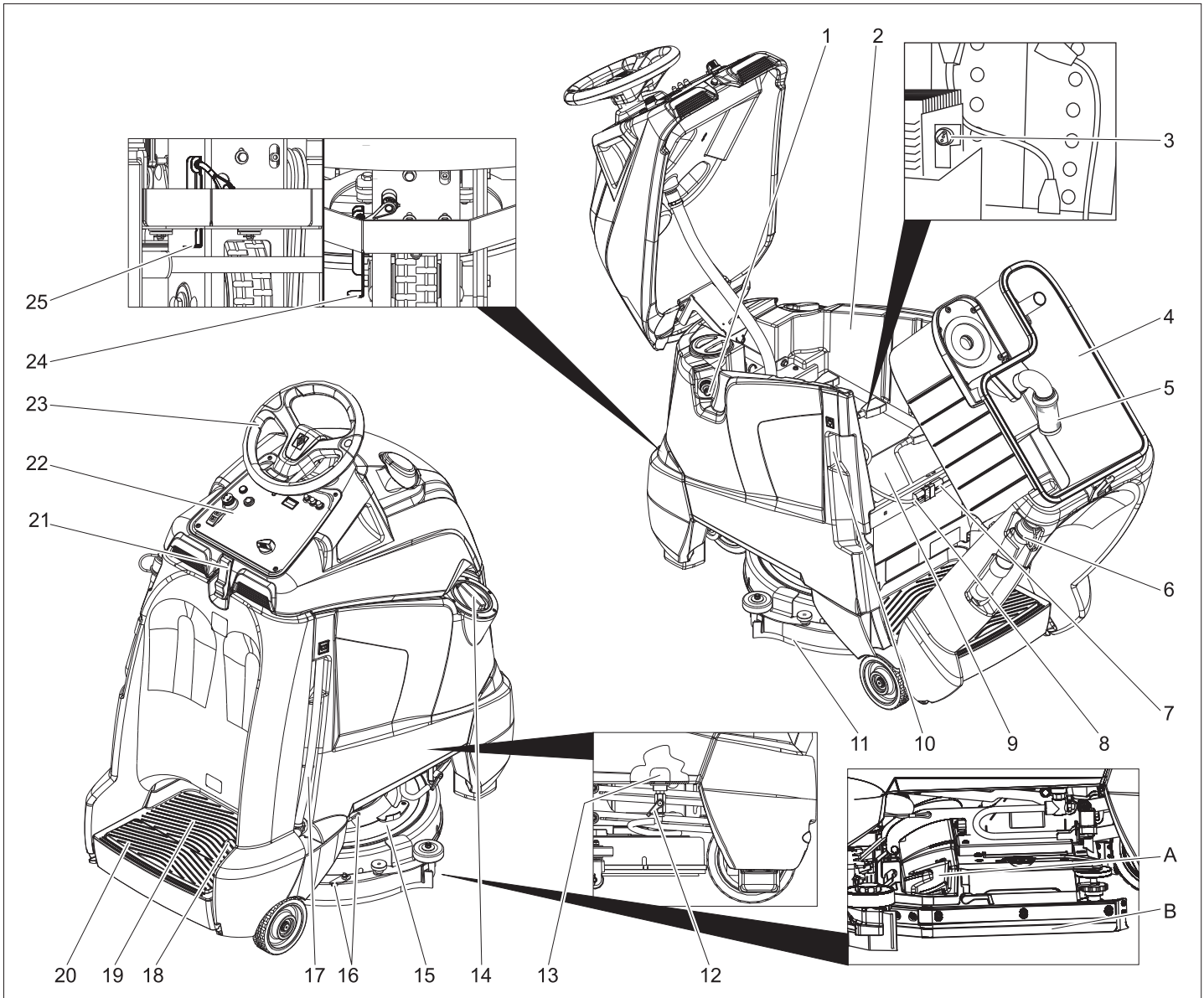


Old units contain valuable recyclable materials. Batteries, oil and similar substances may not be released into the environment. Therefore please dispose of old units through suitable collection systems.

#### Notes about the ingredients (REACH)

You will find current information about the ingredients at:

[www.kaercher.com/REACH](http://www.kaercher.com/REACH)



- 1 Hose connection, automatic filling
- 2 Fresh water tank
- 3 Charge status indicator (only Bp Pack model)
- 4 waste water tank
- 5 Float
- 6 Dirt water discharge hose
- 7 Appliance plug
- 8 Battery socket
- 9 Battery
- 10 Power plug for charger (only Bp Pack model)
- 11 Vacuum bar
- 12 Fresh water valve
- 13 Fresh water strainer
- 14 Fresh water tank cover
- 15 Cleaning head
- 16 Suction bar support for severe soiling (two-step method)
- 17 Fresh water level display  
Drainage hose for fresh water
- 18 Drive pedal
- 19 Standing area for operator
- 20 Safety pedal
- 21 Lock
- 22 Operator console
- 23 Steering wheel

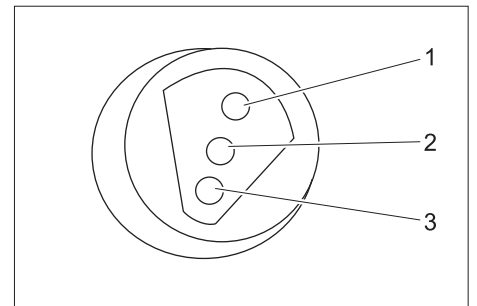
- 24 Unlock lever, driving
- 25 Unlock lever, pushing

- A Coarse dirt pan (BR model only)
- B Spray protection, side (BR model only)

### Colour coding

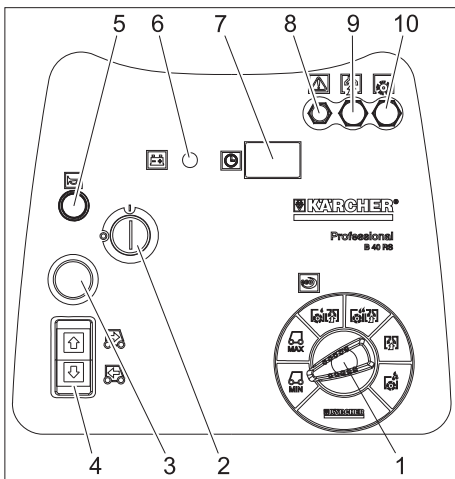
- The operating elements for the cleaning process are yellow.
- The controls for the maintenance and service are light gray.

### Battery load indicator



1	green	Illuminated: Charge is completed.
2	yellow	Illuminated: Final phase of charging process.
3	red	Illuminated: Charging process. Blinking: Initialisation of charger.

## Operator console

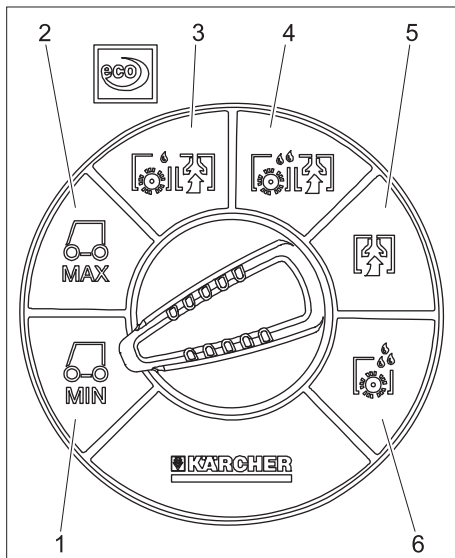


- 1 Program selection switch
- 2 Key switch
- 3 Emergency-stop button (turn to release)
- 4 Driving direction switch, selected driving direction will illuminate
- 5 Horn
- 6 Battery display
- 7 Operating hour counter
- 8 Fuse for controls
- 9 Fuse for suction turbine
- 10 Fuse for brush drive

### Battery display

glows	Battery is charged.
blinking	The battery must be charged, the brush drive and detergent application are deactivated.

### Program selection switch



- 1 Driving, limited speed range
- 2 Driving, maximum speed range
- 3 Light cleaning intensity (eco)
- 4 High cleaning intensity
- 5 Vacuuming
- 6 Apply detergent solution

## Before Commissioning

### Install the batteries (only Bp model)

Please observe the following warning notes when handling batteries:

	Observe the directions on the battery, in the instructions for use and in the vehicle operating instructions
	Wear eye protection
	Keep children away from acid and batteries
	Danger of explosion
	Fire, sparks, naked flames and smoking must be strictly avoided
	Danger of chemical burns
	First aid
	Warning note
	Disposal
	Do not throw the battery into the regular waste

### **⚠ DANGER**

*Risk of explosion. Do not place tools or the like on the battery, i.e. on the terminal poles and cell connectors.*

*Risk of injury. Ensure that wounds never come into contact with lead. Always clean your hands after having worked with batteries.*

### Maximum battery dimensions

Length	Width	Height
330 mm	172 mm	236 mm

If you use wet batteries in the Bp model, then follow the following instructions:

- It is necessary to conform to the maximum battery dimensions.
- The battery cover needs to be opened while charging wet (maintenance-free) batteries.
- While charging wet batteries, follow the specifications of the battery manufacturer.

Battery set	Order No.
3 x 12V/70 A, maintenance-free (Gel)	6.654-093.0

### Insert batteries and connect

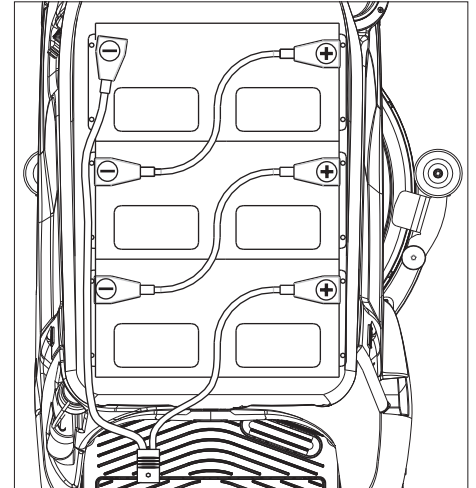
The Bp package model contains a built-in battery.

The deep discharge protection of the appliance is set to the respective planned battery type. Therefore, only the battery type mentioned in the following must be in-

stalled into the appliance as new equipment or replacement.

Device	Battery type
1.533-170.0	maintenance-free battery (gel)
1.533-171.0	
1.533-172.0	
1.533-173.0	

- ➔ Open the lock.
- ➔ Swivel the top of the appliance forward.
- ➔ Tilt the waste water tank backwards.



- ➔ Insert the batteries into the appliance.
- ➔ Connect poles with the enclosed connecting cables.

### ATTENTION

*Risk of damage. Mind correct polarity.*

- ➔ Connect the connection cable to the free battery poles (+) and (-).

### ATTENTION

*The battery can be damaged by deep discharge. Charge the battery before commissioning the machine.*

## Charging battery

### Note:

The appliance is equipped with a total discharge protection, i.e. if the still admissible minimum of the capacity is reached, only vacuuming and driving is possible.

- ➔ Drive the machine directly to the charging station; avoid any steep gradients in the process.
- ➔ Remove the power plug of the appliance from the holder and connect it to the mains supply (model Bp Pack only). Average charging time is approx. 10 hours.

### After charging

- ➔ Remove the power plug from the charger and hook the holder into the appliance (model Bp Pack only).

## Removing the batteries

- ➔ Open the lock.
- ➔ Swivel the top of the appliance forward.
- ➔ Tilt the waste water tank backwards.
- ➔ Clamp off the minus pole of the battery.
- ➔ Clamp off the remaining cables from the battery.
- ➔ Remove the batteries.
- ➔ Dispose of the used batteries according to the local provisions.

## Pushing the device

While standing, the device is protected against rolling off with the help of an electrical immobilising brake. To push the device, you need to first unlock the immobilising brake.

- Press the unlocking lever down to unlock the parking brake.

### ⚠ DANGER

*Risk of accident if the device rolls away. After completion of the pushing procedure, pull down the unlocking lever and thus re-activate the parking brake.*

### ATTENTION

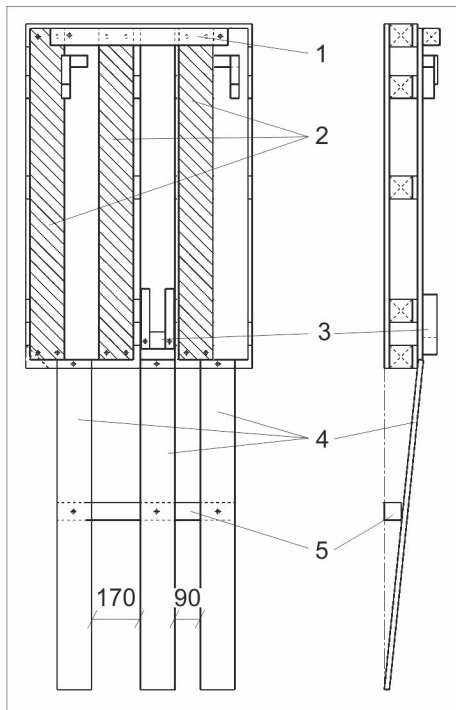
*Risk of damage. Do not push the device faster than 7 km/h.*

## Unloading

### Note:

Take the foot off the accelerator pedal, press the emergency-stop button and turn the key switch to "0" to immediately deactivate all functions.

- Remove the cardboard packaging towards the top of the appliance.
- Put the accompanying cardboard aside.
- Cut and remove the strap retainer.



- 1 Squared timber, condition on delivery
- 2 Roll-off ramp, condition on delivery
- 3 Fixation front wheel
- 4 Roll-off ramp, after conversion
- 5 Squared timber, after conversion

- Unscrew the squared timber and the roll-off ramps from the pallet.
- Screw down the roll-off ramps and squared timber as shown above.
- Remove the front wheel lock.
- Press the unlocking lever down to unlock the parking brake.
- Push the appliance forward off the pallet.
- Press the unlocking lever upward to unlock the parking brake.

## Operation

### ⚠ WARNING

*Long hours of using the appliance can cause circulation problems in the hands on account of vibrations.*

It is not possible to specify a generally valid operation time, since this depends on several factors:

- Proneness to blood circulation deficiencies (cold, numb fingers).
- Low ambient temperature. Wear warm gloves to protect hands.
- A firm grip impedes blood circulation.
- Continuous operation is worse than an operation interrupted by pauses.

In case of regular, long-term operation of the device and in case of repeated occurrence of the symptoms (e.g. cold, numb fingers) please consult a physician.

### Note:

Take the foot off the accelerator pedal, press the emergency-stop button and turn the key switch to "0" to immediately deactivate all functions.

- Carry out maintenance jobs "Prior to operation" (see section "Maintenance and Care").

## Check immobilizing brake

### ⚠ DANGER

*Risk of accident. Prior to every operation, the parking brake must be checked for proper function on a level ground.*

- Set main switch to "0".
- Press emergency-stop button. If the appliance can be moved by hand, the parking brake is not engaged.
- Pull up the reset lever of the parking brake.

If the appliance can still be moved by hand, the parking brake is defective. Shut down the appliance and call Customer Service.

## Brakes

### ⚠ DANGER

*Risk of accident. If the device does not have an adequate braking effect on an incline, press the emergency stop button:*

## Filling in detergents

### Fresh water

- Close the lid of the fresh water tank.

### ⚠ WARNING

*Observe regulations of water supplier. According to applicable regulations, the appliance must never be used on the drinking water net without a system separator. A suitable system separator by KÄRCHER or alternatively a system separator according to EN 12729 type BA must be used. Water that was flowing through a system separator is considered non-drinkable.*

### ⚠ CAUTION

*Always connect the system separator to the water supply, never directly to the appliance!*

- Connect the hose to the automatic filling system and open the water supply (max. 60 °C, max. 5 bars).

- Monitor the appliance - the automatic filling system will interrupt the water supply when the tank is full.

- Shut off the water supply and disconnect the hose from the appliance.

or

- Open the cover of the fresh water reservoir.

- Fill in fresh water (maximum 60 °C).

- Close the cover of the fresh water reservoir.

### Note:

Fill up the fresh water tank completely prior to the initial start-up to bleed the water pipe system.

If the pipe system is empty, it can take up to 2 minutes until the detergent solution exits the cleaning head.

### Detergent

### ⚠ WARNING

*Risk of damage. Only use the recommended detergents. With other detergents, the operator bears the increased risk regarding the operational safety and danger of accident.*

*Only use detergents that are free from solvents, hydrochloric acid and hydrofluoric acid. Follow the safety instructions for using detergents.*

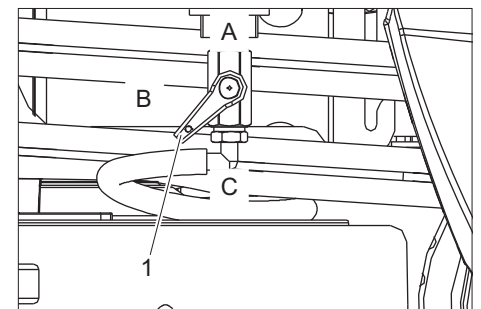
### Note:

Do not use highly foaming detergents.

Recommended detergents:

Application	Detergent
Routine cleaning of all water resistant floors	RM 780 RM 746
Routine cleaning of glossy surfaces (e.g. granite)	RM 755 es
Routine cleaning and basic cleaning of industrial floors	RM 69 ASF
Routine cleaning and basic cleaning of fine stoneware tiles	RM 753
Routine cleaning of tiles in sanitary areas	RM 751
Cleaning and disinfection in sanitary areas	RM 732
Removal of coating from all alkali-resistant floors (e.g. PVC)	RM 752
Removal of coating from linoleum floors	RM 754

- Add the detergent to the fresh water reservoir.



- 1 Fresh water valve
- A Maximum fresh water volume
- B Half of the fresh water volume
- C Valve for fresh water closed



- Turn the valve of the fresh water into the desired position.

### Driving

Carry out the initial trials in an open surface so that you familiarise yourself with the appliance.

#### ⚠ DANGER

*Danger of tipping if gradient is too high.*

- The gradient in the direction of travel should not exceed 10%.

*Danger of tipping when driving round bends at high speed.*

*Danger of slipping on wet floors.*

- Drive slowly when cornering.

*Danger of tipping on unstable ground.*

- Only use the machine on sound surfaces.

*Danger of tipping with excessive sideways tilt.*

- The gradient perpendicular to the direction of travel should not exceed 10%.

- Step on the standing platform.

- Do not press the accelerator pedal.

- Release emergency-stop button by turning.

- Set main switch to "1".

- Set the speed range on the programme selection switch.

- Set the drive direction using the drive direction button at the operator console.

#### Note:

The travel direction switch also serves as a safety switch. Hence, it must be pressed, even if the desired direction of travel has already been selected before.

- Press the accelerator carefully to drive.

#### Note:

The direction of travel can also be changed while driving. This way, even heavily soiled spots can be cleaned by driving back and forth several times.

### Overload

In case of overloading, the drive motor automatically switches off after a certain period.

- Allow the appliance to cool down at least for 5 minutes.

### Cleaning

#### Note:

The detergent supply and brush drive are interrupted till further movement if the device stands at one place for more than 2 seconds.

- Step on the standing platform.

- Do not press the accelerator pedal.

- Release emergency-stop button by turning.

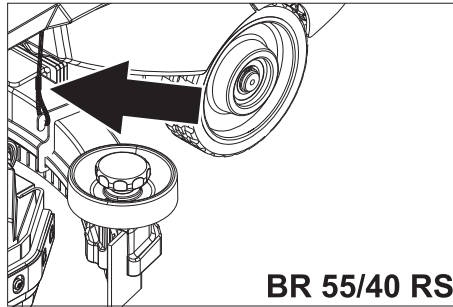
- Set main switch to "1".

- Turn the program selection switch to the desired cleaning program.

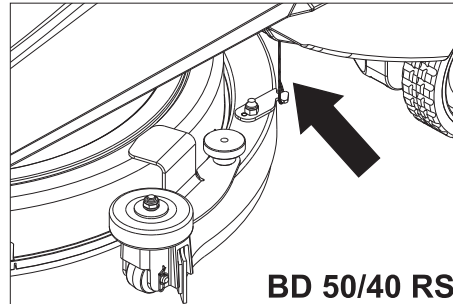
- Set the forward drive direction using the drive direction button at the operator console.

- Press accelerator pedal and drive to the surface to be cleaned.

### Severe soiling (two-step method)



BR 55/40 RS



BD 50/40 RS

- Hook in both ropes on the suction bar so that the suction bar is not lowered.
- Set programme selection switch to "Apply detergent".
- Apply detergent solution to the severely contaminated surface and let it soak in.
- Unhook both ropes from the suction bar.
- Perform the second cleaning run with light or high cleaning intensity.

### Complete cleaning

- Set the program selection switch to suction or vacuuming.
- Push the appliance a little further to vacuum up the remaining water.

### Shutting down

- Park the machine on an even surface.
- Turn key to "0" and remove it.

### Empty tanks

#### Drain off dirt water

##### Note:

Overflow waste water tank. The suction flow is interrupted by a float when the waste water tank is full. Empty the waste water tank.

#### ⚠ WARNING

*Please observe the local provisions regarding the wastewater treatment.*

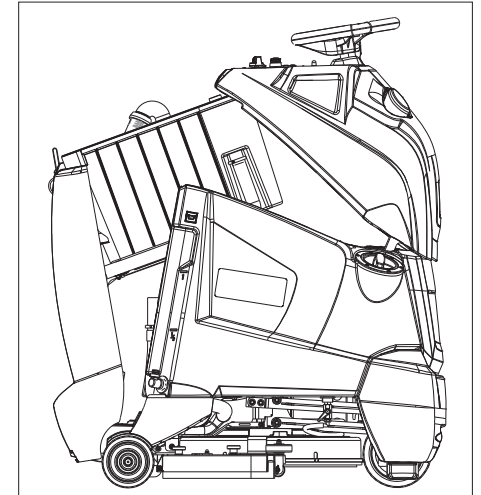
- Take the wastewater discharge hose from the support and open the lid of the drain hose.
- Press the hose end together and lower it over the disposal unit.
- Regulate the force of the dirt waster stream by pressing the hose end together.
- Swivel the top of the appliance forward.
- Clean the swimmer and check the movement of the swimmer ball.
- Rinse the waste water tank with clear water.
- Clean the interior of the top of the appliance.
- Press the wastewater hose into the holder on the appliance.

### Drain off clean water

- Take the fresh water discharge hose from the support and lower above a suitable collection device.
- Drain off the detergent liquid.
- Remove the lid from the fresh water reservoir.
- Rinse the fresh water reservoir with clear water (max. 60°C).

#### ATTENTION

*Risk of damage for fresh water container, valves and seals. Never leave the cleaning solution in the fresh water reservoir after operation.*



- Store the appliance as shown above to drain off the tanks.

### Transport

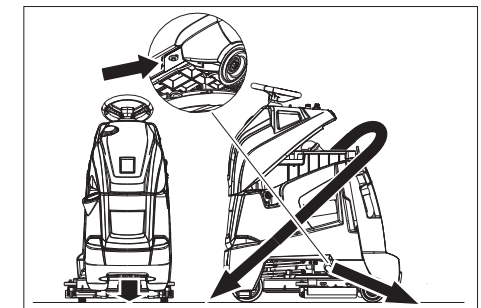
#### ⚠ DANGER

*Risk of injury! When loading or unloading the machine, it may only be operated on gradients of max. 10%. Drive slowly.*

#### ⚠ CAUTION

*Risk of personal injury or damage! Mind the weight of the appliance during transport.*

- Remove the suction bar and the brush from the appliance.
- When transporting in vehicles, secure the appliance according to the guidelines from slipping and tipping over.



Fastening points

### Storage

#### ⚠ CAUTION

*Risk of personal injury or damage! Consider the weight of the appliance when storing it.*

This appliance must only be stored in interior rooms.

## Maintenance and care

### **⚠ DANGER**

Risk of injury! Before carrying out any tasks on the machine, set the main key to "0" and remove it. Pull the battery plug.

### **⚠ WARNING**

Suction turbine will continue to run for a while after switch-off. Carry out maintenance tasks only after the suction turbine has come to a halt.

- Drain and dispose of the dirt water and the residual fresh water.

## Maintenance schedule

### Prior to operation:

- Check and ensure that the top of the appliance is seated properly on the waste water tank.
- Check tyre status.
- Check if brush is fitted properly.
- Check the inserts of the suction hose for leaks.
- Check fastening of the suction bar (see "Maintenance tasks").
- Check the lid of the drain hose for the wastewater tank for tightness.
- Check the correct positioning of both drain hoses in their holders.
- Check accelerator pedal, brake and steering wheel for correct functioning.
- Check acid level in wet batteries; refill distilled water, if required.

### After operation:

- Empty the waste water tank.
- Rinse the waste water tank with clear water.
- Clean the sieve and the swimmer in the waste water tank (see "Maintenance tasks").
- Clean fresh water tank.
- Switch on the suction for drying the system.
- Empty and clean the coarse dirt pan (BR model only).
- Check brush for wear and tear and clean it.
- Clean vacuum lips in the vacuum bar and check for wear.
- Clean the outside of the appliance with a damp cloth which has been soaked in mild detergent.
- Check device externally for damage.
- Store the appliance as shown above to dry off the tanks (see "Empty tanks").
- Charge the battery:

If the charging state of the battery is under 50%, charge the battery fully and without interruption.

If the charging state of the battery is over 50%, only recharge the battery if the entire operation duration will be required when next used.

### Weekly

- When used regularly, charge the battery fully and without interruption at least once a week.

### Every 50 operating hours

- Clean upper side of the batteries.
- Check acid density in wet batteries.
- Check battery cable for correct positioning.
- Clean the sieve in the fresh water reservoir.

### BR 55/40 RS only:

- Check the side spray protection on the cleaning head.

### Monthly

- For long periods of disuse, only turn the device off when the battery is fully charged. Fully recharge the battery at least every month.

### Every 100 operating hours

- Clean battery room and battery casing.

### Every 200 operating hours

- Check immobilising brake. \*
- Clean the joints on the cleaning head hookup.
- Check carbon brushes and commutators of all motors for wear and tear. \*
- Check tension of steering chain. \*
- Check the tension of the drive chains on the drive. \*

\* To be done by Customer Service.

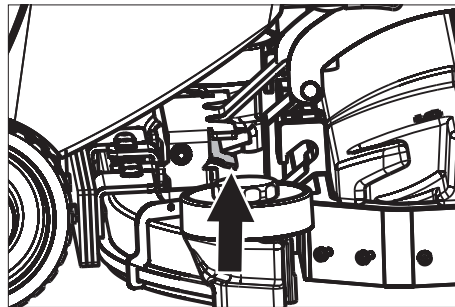
## Maintenance contract

To ensure a reliable operation of the appliance maintenance contracts can be concluded with the competent Kärcher sales office.

## Maintenance BR 55/40 RS

### Dismantling the vacuum bar

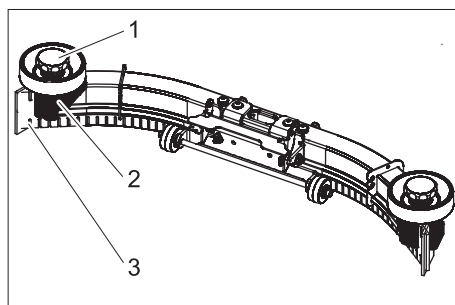
- Pull out the suction hose from the vacuum bar.



- Raise the handle of the suction bar coupling.
- Remove the vacuum bar.

### Turn or replace vacuum lips

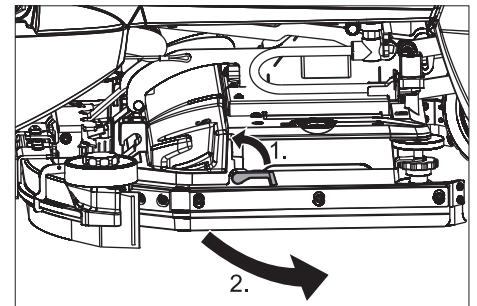
- Remove the vacuum lip.



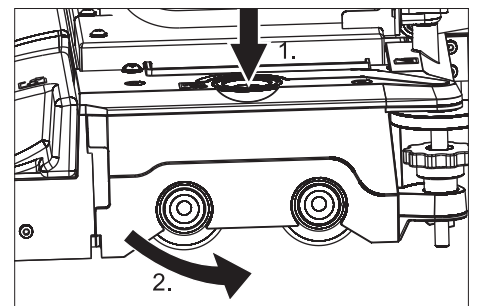
- 1 Star handle
- 2 Plastic part
- 3 Vacuum lip

- Unscrew the star grips.
- Remove the plastic parts.
- Remove the vacuum lips.
- Turn the vacuum lips or insert new ones.
- Insert the plastic parts.
- Screw in and tighten the star grips.

### Replacing the brush rollers



- Swivel the unlocking lever upward.
- Swivel the spray protection toward the front.

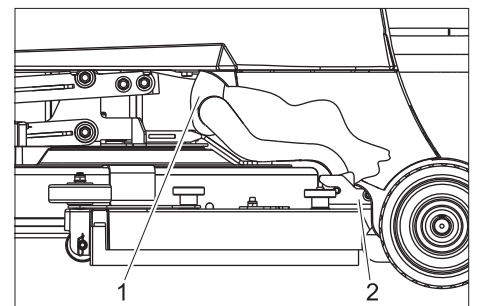


- Press the brush change key and tilt the cover on the brush head towards the side.
- Pull out the brush rollers.
- Insert and lock into place the new brush rollers.
- Close the cover, align the brushes and lock in the cover.
- Swivel the spray guard back.
- Swivel the unlocking lever downward.

## Maintenance tasks BD 50/40 RS

### Dismantling the vacuum bar

- Set programme selection to "Drive".
- Turn key to "0" and remove it.
- Pull out the suction hose from the vacuum bar.

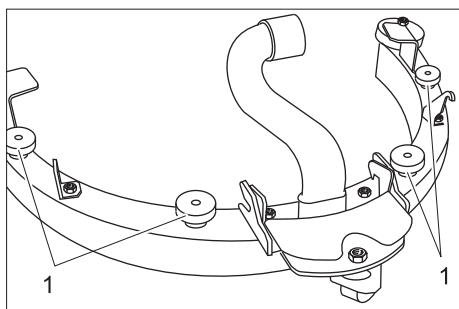


- 1 Suction hose
- 2 Suction bar coupling

- Pull out the suction hose from the vacuum bar.
- Loosen the suction bar coupling.
- Remove the vacuum bar.

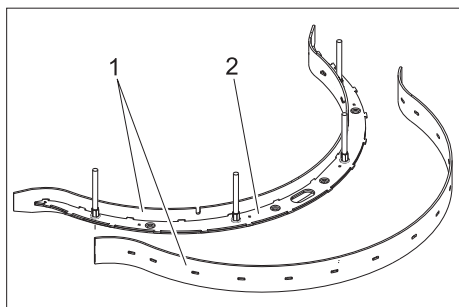
### Replace or turn vacuum lips

- Dismantle the vacuum bar.



1 Lock nut

- Unscrew the knurled nuts.
- Remove the suction bar insert from the bottom of the suction bar.



1 Vacuum lip  
2 Suction bar insert

- Remove the vacuum lips from the suction bar insert.

#### Note:

The vacuum lip can be turned around 3 times until all edges are worn. Then a new vacuum lip is required.

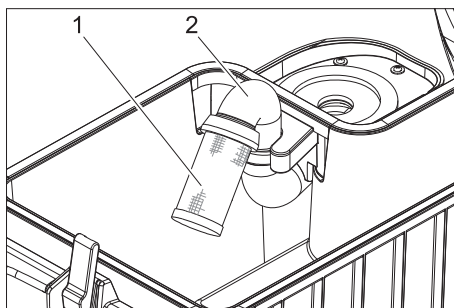
- Reverse the suction lip or replace it and rehook it into the hooks of the suction bar insert.
- Place the suction bar insert into the suction bar.
- Screw on the knurled nuts and tighten them.

### Replacing the disk brushes

- Lift the cleaning head.
- Turn key to "0" and remove it.
- Turn the unlocking lever of the sliding brush in an anti-clockwise direction - the brushes will fall downward and can be pulled outward at the bottom of the device.
- Hold the new brush under the cleaning head.
- Turn the unlocking lever of the sliding brush in clockwise direction and press the brush upward.
- Release the unlocking lever and check that the brush is sitting properly.

### Maintenance tasks - all types

#### Cleaning the floater



1 Sieve with floater ball  
2 Pipe

- Clean the sieve from the outside and rinse it.
  - Check the mobility of the floater ball.
- If it is too dirty:**
- Hold the pipe firmly and pull out the sieve from the pipe.
  - Clean sieve and ball.
  - Hold the pipe firmly and reinsert the sieve.

### Frost protection

In case of danger of frost:

- Empty the fresh and waste water tank.
- Store the appliance in a frost-protected room.

### Faults

#### ⚠ DANGER

*Risk of injury! Before carrying out any tasks on the machine, set the main key to "0" and remove it. Pull the battery plug.*

#### ⚠ WARNING

*Suction turbine will continue to run for a while after switch-off. Carry out maintenance tasks only after the suction turbine has come to a halt.*

In case of faults that cannot be remedied using the table below please contact the customer service.

### Errors shown by the battery indicator

A blinking battery display indicates the following faults. The time sequence of the

blinking segments indicates the type of fault.

Number of flashes	Fault	Remedy
1	Battery discharged oder battery cable damaged.	Check battery cable, charge battery.
2	Cable to drive motor interrupted.	Inform Customer Service.
3	Cable to drive motor shorted.	
4	Deep discharge power not reached	
5	--	--
6	Drive attempt while charger is connected (Bp Pack model only).	Remove the power plug from the charger and hook the holder into the appliance (model Bp Pack only).
7	Fault in drive pedal.	Release the drive pedal prior to turning on the appliance.
8	Control faulty.	Inform Customer Service.
9	Parking brake fault.	
10	Shorted connection on battery connection.	Check the terminals on the batteries.
Once every 5 seconds	Control idle.	Turn the main switch to "0" and turn it back to "1".

### Errors shown by the charge status indicator (only Bp Pack model)

Blinking signal	Fault	Remedy
Blinks red	Battery poled or is not connected	Check battery cable for correct sitting.
Blinks green and yellow.	Cable connection between battery and charger is poor.	Check battery cable for correct sitting. Check whether the connection to the battery was interrupted during the charge process.
	Battery defective	Check battery.

- Before restarting the charger, pull the plug out of the socket, wait until the

charge status indicator shuts off and plug the mains plug back in.

## Faults

Fault	Remedy	By whom
Appliance cannot be started	Insert the battery plug on the device.	Operator
	Swivel the top of the appliance down and close the lock.	Operator
	Release emergency-stop button by turning.	Operator
	Check battery cable for correct sitting.	Operator
	Check battery cable for corrosion; clean, if required.	Operator
	Battery capacity exhausted; recharge battery.	Operator
	Remove the power plug from the charger and hook the holder into the appliance (model Bp Pack only).	Operator
Device does not drive or drives only slowly	Release accelerator pedal, turn the key switch to "0", turn the key switch to "1", press the accelerator pedal.	Operator
	Reset fuse of control system.	Operator
	Set the unlock lever to "drive".	Operator
	Charge battery.	Operator
	Motor or control overheated; switch off the appliance and let it cool down for 5 minutes.	Operator
Device does not brake	Remove obstacles from the wheels or push the appliance away from the obstacle.	Operator
	Park brake deactivated; pull the unlock lever down to activate.	Operator
No or inadequate suction power	Empty the waste water tank.	Operator
	Reset fuse of suction turbine.	Operator
	Foam generated in waste water tank? Use less or a different detergent. Use defoamer.	Operator
	Clean the seals between waste water tank and top of the appliance and check for leaks, replace if required.	Operator
	Clean the vacuum lips on the vacuum bar, turn or replace if required.	Operator
	Check suction hose for blockages; clean if required.	Operator
	Check connection between suction hose and suction bar and suction hose and waste-water tank.	Operator
	Check the suction hose for tightness; replace if required.	Operator
	Check if the cover on the dirt water discharge hose is closed	Operator
Clean the floater in the waste water tank.	Operator	
The battery indicator blinks	Charge battery.	Operator
	See "Faults with display".	Operator
Insufficient cleaning result	Select a more intensive cleaning program.	Operator
	Check the brushes for wear, replace if required.	Operator
	Check brush for contamination and clean it.	Operator
	Check whether the detergent and the brush are suitable for the cleaning task.	Operator
	Charge battery.	Operator
Brushes do not turn	Reset fuse of brush drive.	Operator
	Check the brush for blockage by foreign objects; remove the foreign objects.	Operator
	Charge battery.	Operator
No or very little detergent solution gets added	Check level of detergent solution in the fresh water tank; refill, if required.	Operator
	Open fresh water valve.	Operator
	Select a more intensive cleaning program.	Operator
	Check fresh water sieve; clean if required.	Operator
The cleaning head is not lowered.	Reset fuse of control system.	Operator
The suction bar is not lowered.	Unhook the ropes from the suction bar.	Operator

## Accessories

Description	Part no.:	Description	Piece	Machine requires piece
Battery *	6.654-093.0	12V/70 Ah, maintenance-free (gel),	1	3
Dosing station	2.641-811.0	To fill the appliance with water and detergent.	1	1

\* Only suited for appliances with maintenance-free batteries (gel).

### Accessories BR 55/40 RS

Description	Part no.:	Description	Piece	Machine requires piece
Brush roller, white (soft)	4.762-409.0	For cleaning slightly dirtied or sensitive floors.	1	2
Brush roller, red (medium, standard)	4.762-393.0	For all floors.	1	2
Brush roller, hard (green)	4.762-411.0	Hard, for severe contamination and basic cleaning; only suitable for insensitive floor coverings.	1	2
Brush roller, black (very hard)	4.777-412.0	Very hard, for extreme contamination and basic cleaning; only suitable for insensitive floor coverings.	1	2

Description	Part no.:	Description	Piece	Machine requires piece
Brush roller, high/low (medium hardness)	4.762-410.0	Medium hardness, to clean structured floors and deeper grouts.	1	2
Pad roller shaft	4.762-415.0	For intake of roller pads.	1	2
Pad, soft, yellow	6.369-732.0	For polishing floors.	1	2
Pad, medium soft, red	6.369-734.0	For cleaning slightly dirtied floors.	1	2
Pad, hard, green	6.369-733.0	For cleaning normal to heavily dirtied floors.	1	2
Rubber lips of vacuum bar	6.273-294.0		1 set	1 set

### Accessories BD 50/40 RS

Description	Part no.:	Description	Piece	Machine requires piece
Disk brush, blue (medium, standard)	8.600-042.0	For cleaning slightly dirtied or sensitive floors.	1	1
Disk brush, grey (hard)	8.600-043.0	For cleaning heavily dirtied floors.	1	1
Driver plate	8.600-041.0	For intake of pads.	1	1
Rubber lips of vacuum bar	8.634-020.0		1 set	1 set

### Specifications

	BR 55/40 RS	BD 50/40 RS
<b>Power</b>		
Nominal voltage	V	36
Battery capacity (Pack model)	Ah (5h)	70
Average power consumption	W	1480   1080
Drive motor output (rated output)	W	157
Suction engine output	W	470
Brush engine output	W	600   209
<b>Vacuuming</b>		
Cleaning power, air quantity	l/s	34
Cleaning power, negative pressure	kPa	11,7
<b>Cleaning brushes</b>		
Working width	mm	559   508
Brush diameter	mm	96   508
Brush speed	1/min	1500   180
<b>Dimensions and weights</b>		
Detergent application	l/min	1,25
Drive speed (max.)	km/h	4,3
Climbing capability (max.)	%	10
Theoretical surface cleaning performance	m <sup>2</sup> /h	2350   1840
Fresh/waste water tank volume	l	38/38
Length	mm	1118
Width	mm	744   691
Height	mm	1316
Permissible overall weight	kg	330
Transport weight	kg	275   255
Surface load	kPa	2190
<b>Values determined as per EN 60335-2-72</b>		
Vibration total value on arms	m/s <sup>2</sup>	3,6
Vibration total value on feet	m/s <sup>2</sup>	<2,5

Uncertainty K	m/s <sup>2</sup>	1
Sound pressure level L <sub>pA</sub>	dB(A)	60
Uncertainty K <sub>pA</sub>	dB(A)	6
Sound power level L <sub>WA</sub> + Uncertainty K <sub>WA</sub>	dB(A)	79
<b>Charger (only Bp Pack model)</b>		
Nominal voltage	V	85...264
Frequency	Hz	50/60
Current pickup, max.	A	15
Type of protection		IP66
Humidity, max.	%	90
Ambient temperature	°C	+5...+45

### Accessories and Spare Parts

Only use original accessories and spare parts, they ensure the safe and trouble-free operation of the device.

For information about accessories and spare parts, please visit [www.kaercher.com](http://www.kaercher.com).

### Warranty

The warranty terms published by the relevant sales company are applicable in each country. We will repair potential failures of your appliance within the warranty period free of charge, provided that such failure is caused by faulty material or defects in manufacturing. In the event of a warranty claim please contact your dealer or the nearest authorized Customer Service centre. Please submit the proof of purchase.

### EU Declaration of Conformity

We hereby declare that the machine described below complies with the relevant basic safety and health requirements of the EU Directives, both in its basic design and construction as well as in the version put into circulation by us. This declaration shall cease to be valid if the machine is modified without our prior approval.

**Product:** Floor cleaner  
**Type:** 1.006-xxx  
**Type:** 1.002-xxx  
**Relevant EU Directives**  
 2006/42/EC (+2009/127/EC)  
 2014/30/EU

### Applied harmonized standards

EN 55014-1: 2006+A1: 2009+A2: 2011  
 EN 55014-2: 2015  
 EN 60335-1  
 EN 60335-2-29: 2004+A2: 2010  
 EN 60335-2-72  
 EN 61000-3-2: 2014  
 EN 61000-3-3: 2013  
 EN 62233: 2008

### Applied national standards

-

The signatories act on behalf of and with the authority of the company management.


  
 H. Jenner  
 Chairman of the Board of Management

  
 S. Reiser  
 Director Regulatory Affairs & Certification

Documentation supervisor:  
 S. Reiser

Alfred Kärcher SE & Co. KG  
 Alfred-Kärcher-Straße 28-40  
 71364 Winnenden (Germany)  
 Tel.: +49 7195 14-0  
 Fax: +49 7195 14-2212

Winnenden, 2019/05/01

 Lire ce manuel d'utilisation original avant la première utilisation de votre appareil, le respecter et le conserver pour une utilisation ultérieure ou pour le futur propriétaire.

## Table des matières

Consignes de sécurité . . . . .	FR	1
Fonction . . . . .	FR	1
Utilisation conforme . . . . .	FR	1
Protection de l'environnement, élimination . . . . .	FR	1
Éléments de commande . . . . .	FR	2
Avant la mise en service . . . . .	FR	3
Fonctionnement . . . . .	FR	4
Transport . . . . .	FR	6
Entreposage . . . . .	FR	6
Entretien et maintenance . . . . .	FR	6
Pannes . . . . .	FR	7
Accessoires . . . . .	FR	9
Données techniques . . . . .	FR	10
Accessoires et pièces de rechange . . . . .	FR	10
Garantie . . . . .	FR	10
Déclaration UE de conformité . . . . .	FR	10

## Consignes de sécurité

Lire le présent mode d'emploi ainsi que la brochure ci-jointe Consignes de sécurité pour les aspirateurs eau/poussières n° 5.956-251.0 avant d'utiliser l'appareil et respecter les instructions. Cette balayeuse doit être utilisée uniquement sur des surfaces qui présentent une pente maximale de 10%.

### Comportement à adopter en cas d'urgence

Appuyer sur la touche d'arrêt d'urgence en cas d'urgence. L'appareil est mis hors service et le frein de stationnement activé.

### Dispositifs de sécurité

Les dispositifs de sécurité ont pour but de protéger l'utilisateur et ils ne doivent donc jamais être désactivés ni évités.

#### Touche d'arrêt d'urgence

Pour une mise hors service immédiate de toutes les fonctions : Appuyer sur la touche d'arrêt d'urgence.

#### Pédale de sécurité

Le mécanisme d'entraînement ne peut être activé que si l'opérateur a le pied sur la pédale de sécurité.

### Niveaux de danger

#### **DANGER**

Signale la présence d'un danger imminent entraînant de graves blessures corporelles et pouvant avoir une issue mortelle.

#### **AVERTISSEMENT**

Signale la présence d'une situation éventuellement dangereuse pouvant entraîner de graves blessures corporelles et même avoir une issue mortelle.

#### **PRÉCAUTION**

Remarque relative à une situation potentiellement dangereuse pouvant entraîner des blessures légères.

## ATTENTION

Remarque relative à une situation éventuellement dangereuse pouvant entraîner des dommages matériels.

## Fonction

Cette aspirateur à friction est mis en œuvre pour nettoyer des sols plans par voie humide.

- Une adaptation simple à la tâche de nettoyage respective est possible par la sélection d'un programme de nettoyage approprié avec le sélecteur de programme.
- Une largeur de travail de 500 mm et une capacité de 38 l pour le réservoir d'eau propre sont les garants d'un nettoyage efficace cumulé à haute durée d'utilisation.
- L'appareil est autotracté.
- Les batteries peuvent être rechargées au moyen d'un chargeur branché à une prise de 230V.
- Une batterie et un chargeur sont déjà intégrés dans l'équipement des appareils qui font l'objet d'un achat groupé.

#### Remarque :

L'appareil peut être équipé de différents accessoires en fonction de l'application respective.

De plus amples détails figurent dans notre catalogue ou sur notre site Internet [www.kaercher.com](http://www.kaercher.com).

## Utilisation conforme

L'utilisation de l'appareil doit être faite en conformité avec les consignes figurant dans les instructions de service.

- Cet appareil convient à un usage professionnel et industriel, par exemple dans le cadre d'hôtels, d'écoles, d'hôpitaux, d'usines, de magasins, de bureaux et d'agences de location.
- L'appareil doit uniquement être utilisé pour nettoyer des surfaces planes non sensibles à l'humidité ni au polissage.
- La plage de température pour l'utilisation est de +5°C à +40°C.
- L'appareil n'est pas approprié pour nettoyer des sols gelés (par exemple dans des entrepôts frigorifiques)
- L'appareil doit uniquement être équipé d'accessoires et de pièces de rechange d'origine.
- L'appareil a été conçu pour le nettoyage de sols dans le domaine intérieur ou bien de surfaces couvertes d'un toit.
- L'appareil n'est pas destiné au nettoyage de voies publiques.
- Tenir compte de la sollicitation concentrée admissible du sol. La charge concentrée par l'appareil est indiquée dans les données techniques.
- L'appareil n'est pas approprié pour l'application dans des environnements à risque d'explosion.
- Ne pas aspirer avec l'appareil des gazes combustibles, acides ou solvants non dilués.

Ces-ci sont essence, dilutif de couleurs ou fuel, qui peuvent former des mélanges explosifs en touillant avec l'air d'aspiration. Ne pas utiliser d'acétone, d'acides ou de solvants non dilués, du fait de leur effet corrosif sur les matériaux constituant l'appareil.

- Les poussières réactives de métal (p.ex. aluminium, magnésium, zinc) forment des gaz explosifs en combinaison avec des détergents alcalins et acides.

## Protection de l'environnement, élimination



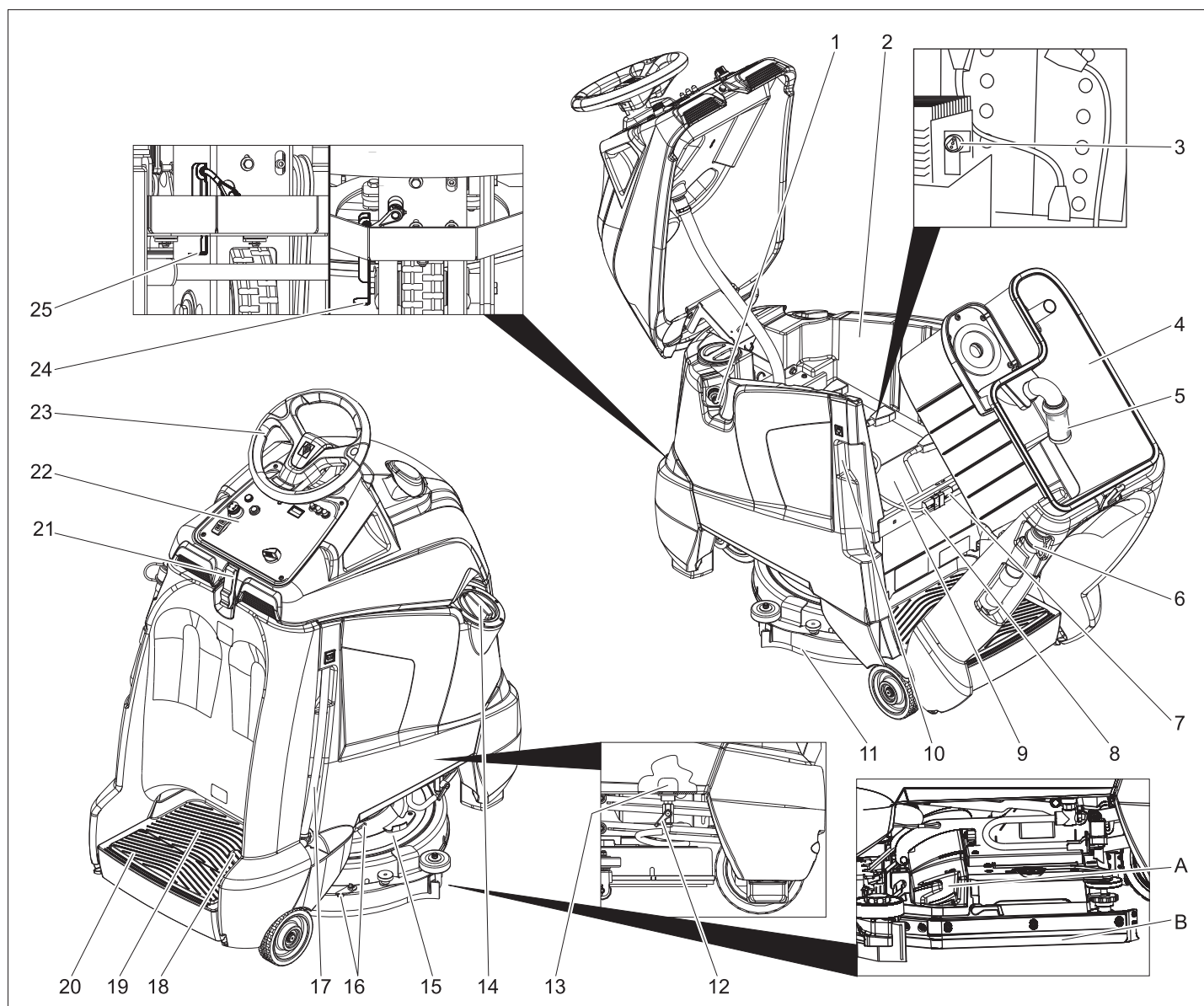
Les matériaux constitutifs de l'emballage sont recyclables. Ne pas jeter les emballages dans les ordures ménagères, mais les rendre à un système de recyclage.



Les appareils usés contiennent des matériaux précieux recyclables lesquels doivent être rendus à un système de recyclage. Des batteries, de l'huile et d'autres substances semblables ne doivent pas être tout simplement jetées. Pour cette raison, utiliser des systèmes adéquats de collecte pour éliminer les appareils usés.

### Instructions relatives aux ingrédients (REACH)

Les informations actuelles relatives aux ingrédients se trouvent sous : [www.kaercher.com/REACH](http://www.kaercher.com/REACH)



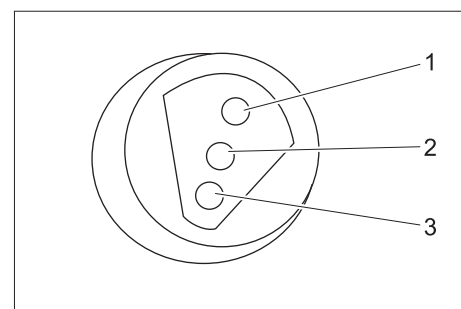
- 1 Raccordement du flexible, système de remplissage automatique
- 2 Réservoir d'eau propre
- 3 Indicateur de chargement (uniquement pour version achat groupé)
- 4 Réservoir d'eau sale
- 5 Flotteur
- 6 Flexible de vidange pour eau sale
- 7 Fiche de l'appareil
- 8 Connecteurs de la batterie
- 9 Batterie
- 10 Câble d'alimentation du chargeur (uniquement pour version achat groupé)
- 11 Barre d'aspiration
- 12 Robinet d'eau fraîche
- 13 Filtre d'eau fraîche
- 14 Couvercle réservoir d'eau fraîche
- 15 Tête de nettoyage
- 16 Suspension de la barre d'aspiration pour fort encrassement (méthode à deux pas)
- 17 Jauge de niveau d'eau propre  
Flexible de vidange d'eau propre
- 18 Pédale de marche
- 19 Surface plane pour l'opérateur
- 20 Pédale de sécurité
- 21 Fermeture

- 22 Pupitre de commande
- 23 Volant
- 24 Levier de déverrouillage, conduite
- 25 Levier de déverrouillage, poussée
  
- A Tiroir de balayage pour grosses saletés (uniquement variante BR)
- B Protection latérale contre les éclaboussures (uniquement variante BR)

### Repérage de couleur

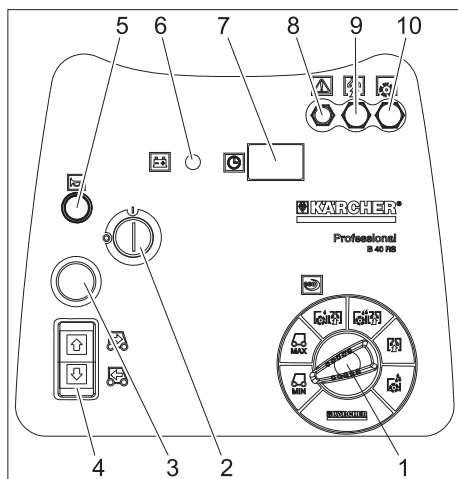
- Les éléments de commande pour le processus de nettoyage sont jaunes.
- Les éléments de commande pour la maintenance et l'entretien sont en gris clair.

### Affichage de l'état de charge



1	Vert	Allumée : chargement terminé.
2	jaune	Allumée : phase finale du chargement.
3	Rouge	Allumée : chargement en cours. Clignote : initialisation du chargeur.

## Pupitre de commande

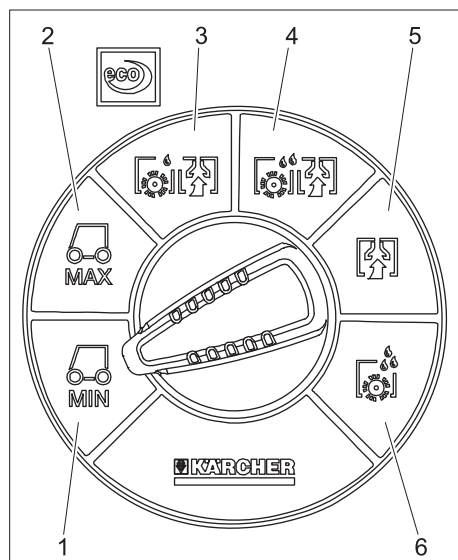


- 1 Bouton sélecteur de programme
- 2 Interrupteur à clé
- 3 Touche d'arrêt d'urgence (déverrouiller en la tournant)
- 4 Sélecteur de sens de circulation, le sens de circulation sélectionné est allumé
- 5 Avertisseur sonore
- 6 Affichage de la batterie
- 7 Compteur d'heures de service
- 8 Fusible de commande
- 9 Fusible de la turbine d'aspiration
- 10 Fusible de l'entraînement de brosse

### Affichage de la batterie

Le témoin est allumé	La batterie est chargée.
clignotante	La batterie doit être chargée, l'entraînement de la brosse et l'application de détergent sont désactivés.

### Bouton sélecteur de programme



- 1 Déplacement, plage de vitesse limitée
- 2 Déplacement, plage de vitesse maximale
- 3 Intensité de nettoyage légère (éco)
- 4 Intensité de nettoyage élevée
- 5 Aspiration
- 6 Appliquer la solution de nettoyage

## Avant la mise en service

### Monter les batteries (seulement version achat groupé)

Respecter impérativement ces consignes en cas de manipulation des batteries :

	Respecter les consignes situées sur la batterie, dans les instructions de service et dans le mode d'emploi du véhicule
	Porter des lunettes de protection
	Tenir les enfants à l'écart des acides et des batteries
	Risque d'explosion
	Toute flamme, matière incandescente, étincelle ou cigarette est interdite à proximité de la batterie.
	Risque de brûlure
	Premiers soins
	Attention
	Mise au rebut
	Ne pas mettre la batterie au rebut dans le vide-ordures

### **⚠ DANGER**

Risque d'explosion. Ne jamais déposer d'outils ou d'objets similaires sur les bornes et les barrettes de connexion de la batterie. Risque de blessure. Ne jamais mettre en contact des plaies avec le plomb. Prendre soin de toujours se laver les mains après avoir manipulé la batterie.

### Dimensions maximales de la batterie

Longueur	Largeur	Hauteur
330 mm	172 mm	236 mm

Si des batteries humides sont utilisées pour la version d'achat groupé, respecter ce qui suit :

- Respecter les dimensions maximales de la batterie.
- Ouvrir le couvercle de batterie pour recharger les batteries humides.
- Respecter impérativement les consignes du fabricant de batterie pour recharger une batterie humide.

Kit de batterie	N° de réf.
3 x 12V/70 A, sans entretien (gel)	6.654-093.0

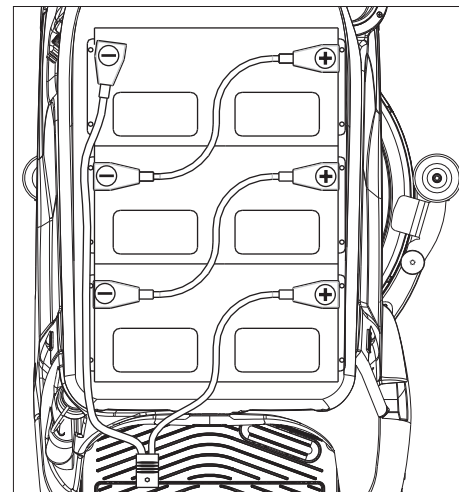
**Montage et branchement de la batterie**  
En cas de la variante Bp Pack la batterie est déjà montée.

La protection contre la décharge totale de l'appareil est réglé sur le type de batterie respectivement prévu. C'est pourquoi seul

le type de batterie ci-après indiqué peut être monté dans l'appareil respectif pour la première monte et en pièce de rechange.

Appareil	Type de batterie
1.533-170.0	batterie sans entretien (gel)
1.533-171.0	
1.533-172.0	
1.533-173.0	

- ➔ Ouvrir l'orifice.
- ➔ Pivoter la partie supérieure de l'appareil vers l'avant.
- ➔ Pivoter le réservoir d'eau sale vers l'arrière.



- ➔ Mettre les batteries dans l'appareil.
- ➔ Connecter les bornes avec les câbles de raccordement ci-joint.

### ATTENTION

Risque d'endommagement. Respecter la bonne polarité.

- ➔ Brancher le câble de raccordement ci-joint aux bornes de batterie encore libres (+) et (-).

### ATTENTION

La batterie peut être endommagée par un déchargement complet. Charger la batterie avant de mettre l'appareil en service.

### Chargement de la batterie

#### Remarque :

L'appareil dispose d'une protection anti-décharge complète, c'est-à-dire qu'il développe encore la puissance minimale autorisée nécessaire à l'aspiration et au déplacement.

- ➔ Amener immédiatement l'appareil à la station de charge en évitant les pentes.
- ➔ Retirer le bloc d'alimentation de l'appareil hors du support et le brancher au réseau (seulement version achat groupé).  
Le temps de charge s'élève en moyenne à environ 10 heures.

#### Après la procédure de charge

- ➔ Débrancher le bloc d'alimentation du chargeur et l'accrocher au support de l'appareil (seulement version achat groupé).

### Démonter les batteries

- ➔ Ouvrir l'orifice.
- ➔ Pivoter la partie supérieure de l'appareil vers l'avant.



- Pivoter le réservoir d'eau sale vers l'arrière.
- Débrancher le câble du pôle moins de la batterie.
- Déconnecter les câbles restants de la batterie
- Sortir les piles.
- Jeter les piles dans le respect des dispositions en vigueur.

### Pousser l'appareil

À l'arrêt, on évite que l'appareil ne se mette en mouvement avec un frein de stationnement électrique. Pour pousser l'appareil, le frein de stationnement doit être déverrouillé.

- Pour déverrouiller le frein de stationnement, pousser le levier de déverrouillage vers le bas.

#### ⚠ DANGER

Risque d'accident en raison d'un appareil qui roule. Une fois la poussée terminée, ramener impérativement le levier de déverrouillage vers le bas et réactiver de cette manière le frein de stationnement.

#### ATTENTION

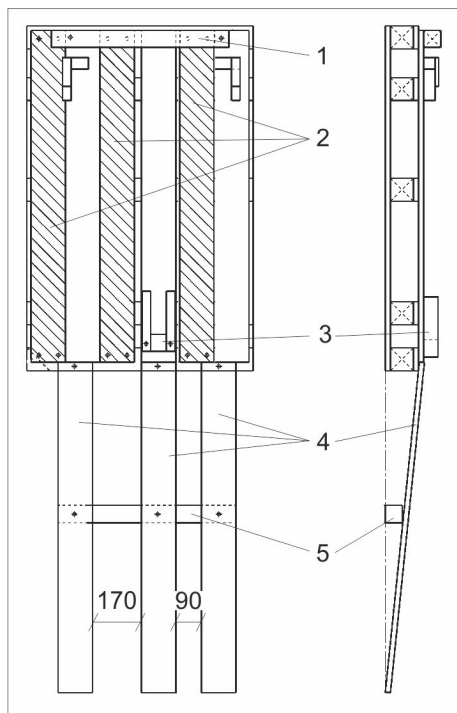
Risque d'endommagement. Ne pas pousser l'appareil à une vitesse supérieure à 7 km/h.

### Déchargement de la machine

#### Remarque :

Pour mettre l'appareil immédiatement hors service, retirer le pied de la pédale, actionner le bouton d'arrêt d'urgence et mettre l'interrupteur à clé sur la position « 0 ».

- Retirer l'emballage en carton par le dessus de l'appareil.
- Mettre de côté le carton fourni.
- Sectionner et enlever la sangle.



- 1 Bois équerri, état à la livraison
  - 2 Planche de départ, état à la livraison
  - 3 Fixation de la roue avant
  - 4 Planche de départ, après transformation
  - 5 Bois équerri, après transformation
- Dévisser le bois équerri et les planches de départ de la palette.

- Visser les planches de départ et le bois équerri de la manière indiquée ci-dessus.
- Retirer la fixation de la roue avant.
- Pousser le levier de déverrouillage du frein de stationnement vers le bas.
- Sortir l'appareil de la palette en marche avant.
- Pousser le levier de déverrouillage du frein de stationnement vers le haut.

### Fonctionnement

#### ⚠ AVERTISSEMENT

Une durée d'utilisation prolongée de l'appareil peut conduire à des problèmes de circulation dans les mains, dus aux vibrations. Il est impossible de définir une durée d'utilisation universelle. Celle-ci dépend en effet de plusieurs facteurs d'influence :

- Mauvaise circulation sanguine de l'utilisateur (doigts souvent froids, sensation de picotement dans les doigts).
- Température ambiante faible. Porter des gants chauds pour protéger les mains.
- Une préhension ferme peut entraver la circulation sanguine.
- Il est conseillé de ponctuer le travail de pauses plutôt que d'assurer un service ininterrompu.

En cas d'utilisation régulière et de longue durée de l'appareil et en cas d'apparition répétée des symptômes caractéristiques (par exemple, une sensation de picotement dans les doigts, les doigts froids), nous recommandons de consulter un médecin.

#### Remarque :

Pour mettre l'appareil immédiatement hors service, retirer le pied de la pédale, actionner le bouton d'arrêt d'urgence et mettre l'interrupteur à clé sur la position « 0 ».

- Effectuer des travaux de maintenance « avant a fin du fonctionnement » (voir le chapitre « Maintenance et entretien »).

### Contrôler le frein d'immobilisation

#### ⚠ DANGER

Risque d'accident. Avant toute mise en service, il convient de vérifier le fonctionnement du frein d'immobilisation sur une surface plane.

- Mettre l'interrupteur à clé sur "0".
- Appuyer sur la touche d'arrêt d'urgence.

Si l'appareil peut maintenant être poussé à la main, le frein de stationnement n'est pas opérationnel.

- Pousser le levier de déverrouillage du frein de stationnement vers le haut.

Si l'appareil ne peut toujours pas être poussé, le frein de stationnement est défectueux. Arrêter l'appareil et appeler le service après-vente.

### Freinage

#### ⚠ DANGER

Risque d'accident. Si l'appareil ne présente pas une efficacité de freinage suffisante lors de la conduite sur une pente, appuyer sur le bouton d'arrêt d'urgence :

### Remplissage de carburant

#### Eau propre

- Fermer le couvercle du réservoir d'eau fraîche.

#### ⚠ AVERTISSEMENT

Respecter les prescriptions de votre société distributrice en eau.

Selon les directives en vigueur, l'appareil ne doit jamais être exploité sans séparateur de système sur le réseau d'eau potable. Utiliser un séparateur de système approprié de la société KÄRCHER ou en alternative un séparateur système selon EN 12729 type BA. L'eau qui s'est écoulée à travers un séparateur système est classifiée comme non potable.

#### ⚠ PRÉCAUTION

Toujours connecter le séparateur de système à l'alimentation en eau, et jamais directement à l'appareil.

- Relier le flexible avec le système de remplissage automatique et ouvrir l'arrivée d'eau (60 °C, maximum 5 bar).
- Surveiller l'appareil, le système de remplissage automatique interrompt l'arrivée d'eau lorsque le réservoir est plein.
- Fermer l'arrivée d'eau et retirer de nouveau le flexible de l'appareil.

ou

- Ouvrir le couvercle du réservoir d'eau propre.
- Remplir d'eau fraîche (maximum 60° C) Laisser assez d'espace pour le détergent.
- Fermer le couvercle du réservoir d'eau propre.

#### Remarque :

Avant la première mise en service, remplir complètement le réservoir d'eau propre, pour purger la canalisation d'eau.

Si le système de conduites est vide, cela peut durer jusqu'à 2 minutes pour que la solution de nettoyage sorte par la tête de nettoyage.

#### Produit détergent

#### ⚠ AVERTISSEMENT

Risque d'endommagement. Utiliser uniquement les détergents recommandés. Pour tout autre détergent, l'exploitant prend des risques plus élevés quant à la sécurité du travail et au risque d'accident. Utiliser uniquement des détergents exempts de solvants, d'acide chlorhydrique et fluorhydrique.

Respecter les consignes de sécurité mentionnées sur les détergents.

#### Remarque :

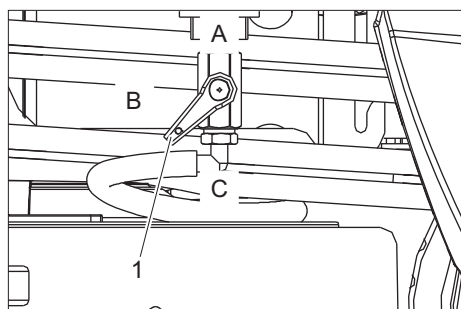
Ne jamais utiliser de détergents extrêmement moussants.

Détergents recommandés :

Application	Produit détergent
Nettoyage d'entretien de tous les sols résistants à l'eau	RM 780
	RM 746
Nettoyage d'entretien de surfaces brillantes (par exemple du granite)	RM 755 es

Nettoyage d'entretien et nettoyage minutieux de sols dans le secteur industriel	RM 69 ASF
Nettoyage d'entretien et nettoyage minutieux de carrelages en grès cérame fin	RM 753
Nettoyage d'entretien de carrelages dans le secteur sanitaire	RM 751
Nettoyage et désinfection dans le secteur sanitaire	RM 732
Enlèvement d'une couche sur tous les sols résistants aux alcalis (par exemple PVC)	RM 752
Enlèvement d'une couche sur des sols en linoléum	RM 754

- Ajouter du détergent dans le réservoir d'eau propre.



- 1 Robinet d'eau fraîche
- A Débit maxi d'eau fraîche
- B Demi-débit d'eau fraîche
- C Vanne d'eau fraîche fermée

- Tourner la vanne d'eau fraîche dans la position voulue.

### Déplacement

Pour se familiariser avec l'appareil, effectuer des essais de déplacement sur une place libre.

#### **⚠ DANGER**

*Risque de basculement en cas de pente trop forte.*

- Dans le sens de la marche, ne pas monter des pentes supérieures à 10%.

*Risque de basculement en cas de conduite rapide dans les virages.*

- Roulez lentement dans les virages.

*Risque de basculement en cas de sol instable.*

- N'utilisez la machine que sur des sols stabilisés.

*Risque de basculement en cas de pente latérale trop importante.*

- N'empruntez aucune pente supérieure à 10% dans le sens perpendiculaire au sens de la marche.

- Appuyer sur le commutateur de sécurité.

- Ne pas actionner la pédale d'accélérateur.

- Tourner la touche d'arrêt d'urgence pour la déverrouiller.

- Mettre l'interrupteur à clé sur "1".

- Régler la plage de vitesse sur le sélecteur de programme.

- Régler le sens de circulation avec l'interrupteur de sens de circulation sur le pupitre de commande.

#### **Remarque :**

L'interrupteur du sens de la marche sert aussi de commutateur de sécurité. C'est pourquoi il doit aussi être actionné lorsque le sens de la marche souhaité était déjà réglé auparavant.

- Actionner la pédale d'accélérateur avec précaution pour conduire.

#### **Remarque :**

Le sens de la marche peut également être modifié pendant la circulation. En avançant et en reculant, il est aussi possible de nettoyer des endroits très ternes.

#### **Surcharge**

En cas de surcharge, le moteur de traction est désactivé après une durée définie.

- Laisser refroidir l'appareil au moins 5 minutes.

### Nettoyage

#### **Remarque :**

Si l'appareil est immobilisé pendant plus de 2 secondes, l'alimentation en détergent et l'entraînement de brosse sont interrompus jusqu'à la poursuite de la conduite.

- Appuyer sur le commutateur de sécurité.

- Ne pas actionner la pédale d'accélérateur.

- Tourner la touche d'arrêt d'urgence pour la déverrouiller.

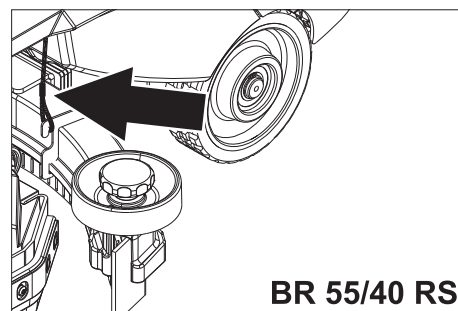
- Mettre l'interrupteur à clé sur "1".

- Tourner le sélecteur de programme sur le programme de nettoyage souhaité.

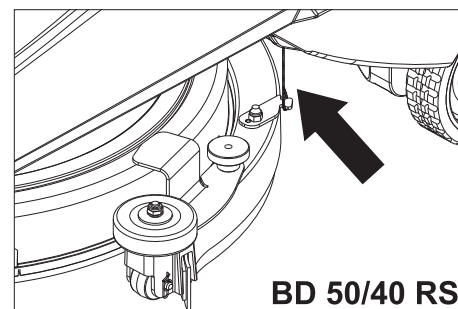
- Régler le sens de circulation vers l'avant avec l'interrupteur de sens de circulation sur le pupitre de commande.

- Actionner la pédale d'accélérateur et parcourir la surface à nettoyer.

#### **Fort encrassement (méthode à deux pas)**



**BR 55/40 RS**



**BD 50/40 RS**

- Suspendre les deux câbles après la barre d'aspiration pour que cette dernière ne s'abaisse pas.

- Mettre le sélecteur de programme sur Appliquer solution de nettoyage.

- Appliquer la solution de nettoyage sur la surface fortement encrassée et laisser agir.

- Décrocher de nouveau les deux câbles de la barre d'aspiration.

- Exécuter un second nettoyage avec une intensité de nettoyage légère ou élevée.

#### **Terminer le nettoyage**

- Positionner le sélecteur de programme sur aspirer.

- Pousser l'appareil encore sur une courte distance pour aspirer l'eau résiduelle.

### Mise hors service

- Garer l'appareil sur une surface plane.

- Positionner l'interrupteur à clé sur "0" et retirer la clé.

### Vidanger les réservoirs

#### **Vider l'eau sale**

##### **Remarque :**

Trop-plein du bac d'eau sale. Lorsque le réservoir d'eau sale est plein, la courant d'aspiration est interrompu par un flotteur. Vider le bac d'eau sale.

##### **⚠ AVERTISSEMENT**

*Tenir compte des prescriptions locales pour le traitement des eaux usées.*

- Retirer le flexible d'évacuation d'eau sale du support et ouvrir le couvercle du flexible d'évacuation.

- Comprimer l'extrémité du flexible et l'abaisser au-dessus du dispositif d'élimination.

- Régler l'intensité du jet d'eau en comprimant l'extrémité du flexible.

- Pivoter la partie supérieure de l'appareil vers l'avant.

- Nettoyer le flotteur et contrôler la mobilité de la sphère de flotteur.

- Rincer le réservoir d'eau sale à l'eau propre.

- Nettoyer la partie intérieure de la partie supérieure de l'appareil.

- Presser le flexible d'eau sale dans le support se trouvant sur l'appareil.

#### **Vider l'eau propre.**

- Sortir le flexible de vidange pour l'eau propre du dispositif de maintien et l'abaisser au-dessus d'un collecteur approprié.

- Vider le détergent.

- Retirer le couvercle du réservoir d'eau propre.

- Rincer le réservoir d'eau propre à l'eau claire (maximum 60° C).

#### **ATTENTION**

*Risque d'endommagement du réservoir d'eau propre, des valves et des joints. Ne jamais laisser la solution de nettoyage dans le réservoir d'eau propre après la fin du service.*

## Plan de maintenance

### Avant le début du fonctionnement :

- S'assurer de la bonne assise de la partie supérieure de l'appareil sur le réservoir d'eau sale.
- Contrôler l'état des pneus.
- Contrôler le bon serrage de la brosse.
- Contrôler l'étanchéité des connexions enfichées du flexible d'aspiration.
- Contrôler la fixation de la barre d'aspiration (voir « travaux d'entretien »).
- Contrôler le bon serrage du flexible d'évacuation d'eau sale.
- Vérifier la bonne assise des deux flexibles d'évacuation dans le support.
- Contrôler le fonctionnement correct de la pédale d'accélérateur, du frein et du volant.
- Pour les batteries humides, contrôler le niveau d'acide et si nécessaire faire l'appoint avec de l'eau distillée.

### Après utilisation :

- Vider le réservoir d'eau sale.
- Rincer le réservoir d'eau sale à l'eau propre.
- Nettoyer le tamis et le flotteur dans le réservoir d'eau usée (voir « Travaux d'entretien »).
- Nettoyer le réservoir d'eau fraîche.
- Mettre l'aspiration en service pendant une minute pour sécher le système.
- Vider et nettoyer le tiroir de balayage pour grosses saletés (uniquement variante BR).
- Contrôler l'usure de la brosse et la nettoyer.
- Nettoyer les lèvres d'aspiration dans la barre d'aspiration et en contrôler l'usure.
- Nettoyer l'extérieur de l'appareil avec un chiffon humide et imbibé de détergent doux.
- Examiner l'extérieur de l'appareil pour découvrir les dommages.
- Poser le réservoir comme décrit dans « Vidage des réservoirs » pour le faire sécher.
- Charger la batterie :  
Si l'état de charge est inférieur à 50 %, recharger la batterie intégralement et sans interruption.  
Si l'état de charge est supérieur à 50 %, ne recharger la batterie que si l'entière autonomie est requise lors de la prochaine utilisation.

### Hebdomadairement

- En cas d'utilisation régulière, recharger la batterie intégralement au moins une fois par semaine et sans interruption.

### Toutes les 50 heures de service

- Nettoyer la côté supérieur des batteries.
- Contrôler la densité de l'électrolyte pour les batteries humides.
- Contrôler que le câble de batterie est bien fixé.
- Nettoyer le filtre dans le réservoir d'eau propre.

### Uniquement BR 55/40 RS :

- vérifier la protection latérale contre les éclaboussures sur la tête de nettoyage.

### Mensuellement

- En cas de période d'arrêt prolongée, n'arrêter l'appareil que lorsque les batteries sont entièrement rechargées. Recharger entièrement la batterie au moins une fois par mois.

### Toutes les 100 heures de service

- Nettoyer la salle de batterie et le boîtier des batteries.

### Toutes les 200 heures de service

- Contrôler le frein de stationnement. \*
- Nettoyer les articulations au niveau de la suspension de la tête de nettoyage.
- Contrôler l'usure des balais de charbon et du collecteur de tous les moteurs. \*
- Contrôler la tension de la chaîne de direction. \*
- Vérifier la tension de la chaîne sur le mécanisme d'entraînement. \*

\* A faire effectuer par le service après-vente.

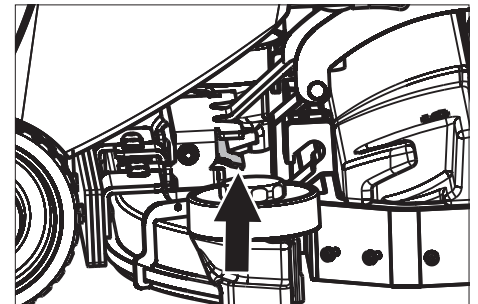
## Contrat de maintenance

Afin de pouvoir garantir un fonctionnement fiable de l'appareil, il est possible de conclure des contrats de maintenance avec le bureau de ventes Kärcher responsable.

## Travaux de maintenance BR 55/40 RS

### Démontage de la barre d'aspiration

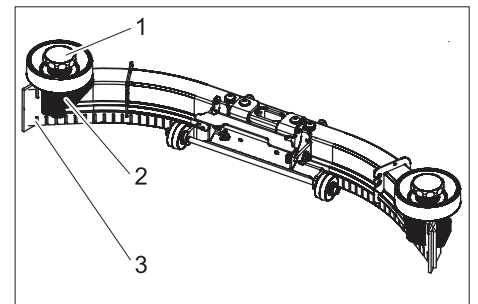
- Retirer le tuyau d'aspiration de la barre d'aspiration.



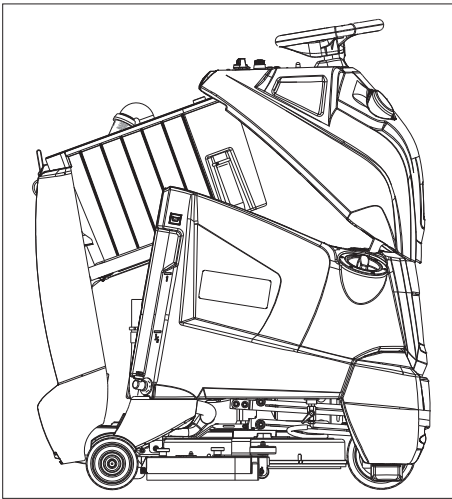
- Lever la poignée d'accouplement de la barre d'aspiration.
- Retirer la brosse d'aspiration.

### Changer ou tourner les lèvres d'aspiration

- Retirer la brosse d'aspiration.



- 1 Boulon cannelé
- 2 Pièce en plastique
- 3 Lèvre d'aspiration



- Pour le séchage des réservoirs, poser l'appareil comme le montre la figure du haut.

## Transport

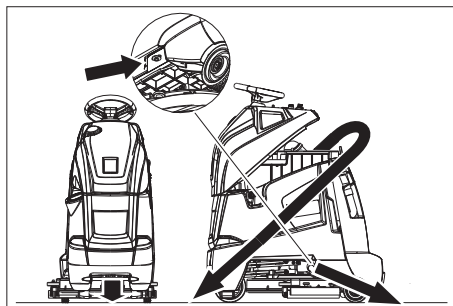
### ⚠ DANGER

Risque de blessure ! Ne pas charger ni décharger la machine sur des pentes supérieures à 10 %. Rouler lentement.

### ⚠ PRÉCAUTION

Risque de blessure et d'endommagement ! Respecter le poids de l'appareil lors du transport.

- Enlever la barre d'aspiration et la brosse de l'appareil.
- Sécuriser l'appareil contre les glissements ou les basculements selon les directives en vigueur lors du transport dans des véhicules.



Points de fixation

## Entreposage

### ⚠ PRÉCAUTION

Risque de blessure et d'endommagement ! Prendre en compte le poids de l'appareil à l'entreposage.

Cet appareil doit uniquement être entreposé en intérieur.

## Entretien et maintenance

### ⚠ DANGER

Risque de blessure ! Avant d'effectuer des travaux sur l'appareil, positionner l'interrupteur à clé sur "0" et retirer la clé. Débrancher la fiche de batterie.

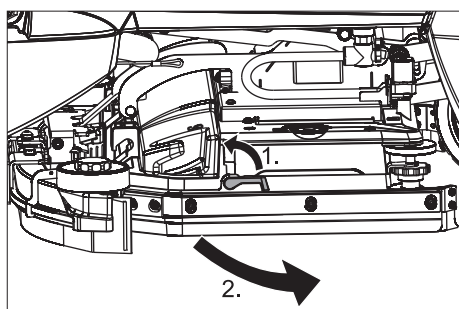
### ⚠ AVERTISSEMENT

La turbine d'aspiration continue de tourner par inertie après la mise hors service. Procéder aux travaux d'entretien uniquement après arrêt total de la turbine d'aspiration.

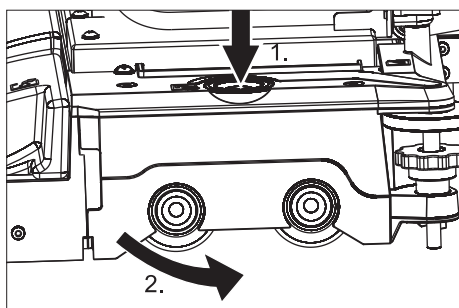
- Vider et éliminer l'eau sale et le reste d'eau propre.

- Dévisser le bouton cannelé.
- Retirer les pièces plastiques.
- Retirer les lèvres d'aspiration.
- Tourner les lèvres d'aspiration ou mettre des nouvelles lèvres d'aspiration.
- Mettre en place des pièces plastiques.
- Visser et serrer les boutons cannelés.

#### Remplacement des rouleaux-brosses



- Pivoter le levier de déverrouillage vers le haut.
- Pivoter la protection contre les éclaboussures vers l'avant.

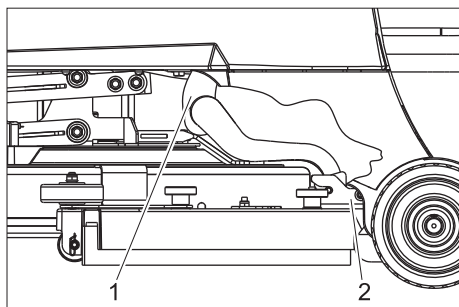


- Appuyer sur la touche changer brosses et pivoter le couvercle à la tête de brosse vers la côté.
- Retirer les rouleaux-brosses.
- Mettre un nouveau rouleau-brosse en place et le faire enclencher.
- Fermer le couvercle, orienter les brosses et enclencher dans le couvercle.
- Remettre la protection anti-éclaboussures dans sa position.
- Pivoter le levier de déverrouillage vers le bas.

#### Travaux de maintenance BD 50/40 RS

##### Démontage de la barre d'aspiration

- Positionner le sélecteur de programme sur Circuler.
- Positionner l'interrupteur à clé sur "0" et retirer la clé.
- Retirer le tuyau d'aspiration de la barre d'aspiration.

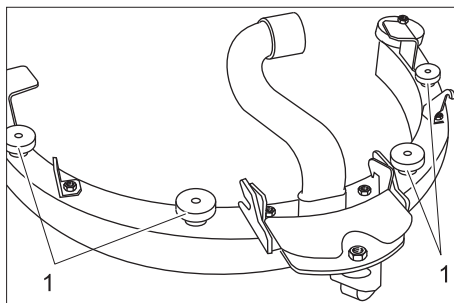


- 1 Flexible d'aspiration
- 2 Accouplement de la barre d'aspiration

- Retirer le tuyau d'aspiration de la barre d'aspiration.
- Détacher l'accouplement de la barre d'aspiration.
- Retirer la brosse d'aspiration.

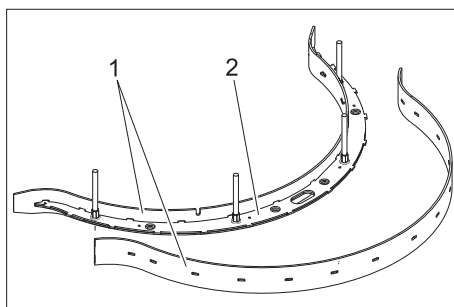
##### Échanger ou tourner les lèvres d'aspiration

- Démontez la barre d'aspiration.



- 1 Ecrou moleté

- Dévisser les écrous moletés.
- Sortir la garniture de la barre d'aspiration par le bas de la barre d'aspiration.



- 1 Lèvre d'aspiration
- 2 Garniture de la barre d'aspiration

- Retirer les lèvres d'aspiration de la garniture de la barre d'aspiration.

##### Remarque :

La lèvre d'aspiration peut être retournée 3 fois jusqu'à ce que tous les bords soient usés. Une nouvelle lèvre d'aspiration est alors requise.

- Retourner ou remplacer la lèvre d'aspiration puis l'accrocher de nouveau au crochet de la garniture de la barre d'aspiration.
- Mettre la garniture de barre d'aspiration en place dans la barre d'aspiration.
- Visser les écrous moletés et les serrer à fond.

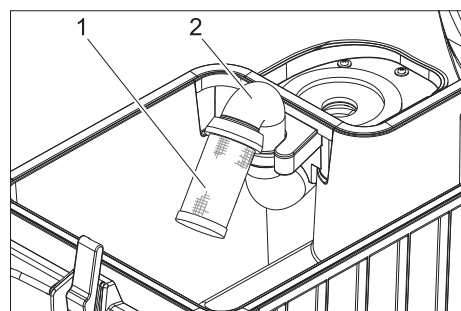
##### Échanger les disques-brosses

- Relever la tête de nettoyage.
- Positionner l'interrupteur à clé sur "0" et retirer la clé.
- Tourner le levier de déverrouillage du disque-brosse dans le sens anti-horaire - la brosse tombe vers le bas et peut être retirée sous l'appareil.
- Maintenir la nouvelle brosse sous la tête de nettoyage.
- Tourner le levier de déverrouillage du disque-brosse dans le sens horaire et pousser la brosse vers le haut.

- Relâcher le levier de déverrouillage et contrôler que la brosse est bien serrée.

#### Travaux de maintenance pour toutes les variantes

##### Nettoyage du flotteur



- 1 Tamis avec flotteur sphérique
- 2 Tube

- Nettoyer extérieurement le tamis et le rincer.
- Contrôler la mobilité du flotteur sphérique.

##### En cas de fort encrassement :

- maintenir le tube et désolidariser le tamis du tube.
- Nettoyer le tamis et la sphère.
- Maintenir le tube et enficher de nouveau le tamis.

#### Protection antigel

En cas de risque de gel :

- Vider le réservoir d'eau propre et le réservoir d'eau sale.
- Déposer l'appareil dans une pièce à l'abri du gel.

#### Pannes

##### ⚠ DANGER

Risque de blessure ! Avant d'effectuer des travaux sur l'appareil, positionner l'interrupteur à clé sur "0" et retirer la clé. Débrancher la fiche de batterie.

##### ⚠ AVERTISSEMENT

La turbine d'aspiration continue de tourner par inertie après la mise hors service. Procéder aux travaux d'entretien uniquement après arrêt total de la turbine d'aspiration.

En cas de pannes ne pouvant pas être résolues grâce aux instructions de ce tableau, appeler le service après-vente.

## Défauts affichés par l'indicateur de batterie

Un clignotement de l'affichage de batterie indique les défauts suivants : le nombre de segments qui clignent indique le type de défaut.

Nombre de signaux clignotants	Panne	Remède
1	Batterie déchargée ou câble de batterie endommagé.	Contrôler le câble de batterie, charger la batterie.
2	Câble vers le moteur d'entraînement interrompu.	Informé le service après-vente.
3	Court-circuit dans le câble menant au moteur d'entraînement.	
4	Tension de décharge complète pas atteinte.	Recharger la batterie.
5	--	--
6	Tentative de conduite avec chargeur raccordé (seulement version achat groupé).	Débrancher le bloc d'alimentation du chargeur et l'accrocher au support de l'appareil (seulement version achat groupé).
7	Défaut pédale d'accélérateur.	Relâcher la pédale d'accélérateur avant de mettre l'appareil en marche.
8	Commande en défaut.	Informé le service après-vente.
9	Défaut frein de stationnement.	
10	Mauvais contact sur le raccord de la batterie.	Vérifier les bornes de raccordement sur les batteries.
1 fois toutes les 5 secondes	Commande au repos.	Positionner l'interrupteur à clé sur "0", attendre quelques secondes puis le positionner de nouveau sur "1".

## Défauts affichés par l'indicateur de chargement (seulement pour la version achat groupé)

Signal clignotant	Panne	Remède
Clignotement rouge	La batterie n'est pas bien pôle ou n'est pas branchée	Contrôler que le câble de batterie est bien fixé.
Clignotement vert et jaune.	Mauvais raccord de câble entre la batterie et le chargeur.	Contrôler que le câble de batterie est bien fixé. Vérifier si la liaison avec la batterie a été interrompue pendant le chargement.
	Batterie défectueuse	Contrôler la batterie.

→ Avant toute remise en service du chargeur, débrancher la fiche de la prise, attendre que l'indicateur de chargement se soit éteint puis rebrancher la fiche.

## Pannes

Panne	Remède	Par qui
Il est impossible de mettre l'appareil en marche	Enficher le connecteur de batterie sur l'appareil.	Opérateur
	Abaisser la partie supérieure de l'appareil et fermer le couvercle.	Opérateur
	Tourner la touche d'arrêt d'urgence pour la déverrouiller.	Opérateur
	Contrôler que le câble de batterie est bien fixé.	Opérateur
	Contrôler le câble de batterie au niveau de la corrosion, si nécessaire le nettoyer.	Opérateur
	Capacité de la batterie épuisée, charger la batterie.	Opérateur
L'appareil n'avance pas ou seulement lentement	Débrancher le bloc d'alimentation du chargeur et l'accrocher au support de l'appareil (seulement version achat groupé).	Opérateur
	Relâcher la pédale d'accélérateur, tourner le commutateur à clé sur "0", tourner le commutateur à clé sur "1", appuyer sur la pédale de sécurité, actionner la pédale d'accélérateur.	Opérateur
	Réinitialiser le fusible de la commande.	Opérateur
	Positionner le levier de déverrouillage sur Circuler.	Opérateur
	Recharger la batterie.	Opérateur
	Surchauffe du moteur ou de la commande, arrêter l'appareil et laisser refroidir 5 minutes.	Opérateur
L'appareil ne freine pas	Éliminer les obstacles devant les roues ou écarter l'appareil de l'obstacle.	Opérateur
	Frein de stationnement désactivé, pousser le levier de déverrouillage vers le bas pour l'activation.	Opérateur
Puissance d'aspiration absente ou insuffisante	Vider le réservoir d'eau sale.	Opérateur
	Réinitialiser le fusible de la turbine d'aspiration.	Opérateur
	Formation de mousse dans le réservoir d'eau sale ? Utiliser moins de détergent ou un autre détergent. Utiliser de l'agent démoussant.	Opérateur
	Nettoyer les joints entre le réservoir d'eau sale et le la partie supérieure de l'appareil et vérifier s'ils sont étanches, les remplacer si nécessaire.	Opérateur
	Nettoyer les lèvres d'aspiration sur la barre d'aspiration et en cas de besoin tourner ou remplacer.	Opérateur
	Contrôler si les flexibles d'aspiration sont bouchés, en cas de besoin nettoyer.	Opérateur
	Contrôler la connexion entre le flexible d'aspiration et la barre d'aspiration et entre le flexible d'aspiration et le réservoir d'eau sale.	Opérateur
	Contrôler si les flexibles d'aspiration sont étanches et en cas de besoin remplacer.	Opérateur
	Vérifier si le couvercle sur le flexible de vidange d'eau sale est fermé.	Opérateur
Nettoyer le flotteur dans le réservoir d'eaux usées.	Opérateur	

Panne	Remède	Par qui
Clignotement de l'indicateur de la batterie	Recharger la batterie.	Opérateur
	Voir « Pannes avec affichage ».	Opérateur
Résultat de nettoyage insuffisant	Sélectionner le programme de nettoyage le plus intensif.	Opérateur
	Contrôler le degré d'usure de la brosse et le cas échéant, la remplacer.	Opérateur
	Contrôler l'encrassement de la brosse et la nettoyer.	Opérateur
	Vérifier si le détergent et la brosse conviennent au nettoyage à effectuer.	Opérateur
	Recharger la batterie.	Opérateur
Les brosses ne se tournent pas	Réinitialiser le fusible de l'entraînement des brosses.	Opérateur
	Vérifier si des des corps étrangers bloquent la brosse, éliminer les corps étrangers.	Opérateur
	Recharger la batterie.	Opérateur
Dosage inexistant ou trop faible de la solution détergent	Contrôler l'état de la solution détergent dans le réservoir d'eau fraîche, si nécessaire remplir le réservoir.	Opérateur
	Ouvrir la vanne d'eau fraîche.	Opérateur
	Sélectionner le programme de nettoyage le plus intensif.	Opérateur
	Contrôler le filtre d'eau fraîche, le nettoyer, si nécessaire.	Opérateur
La tête de nettoyage ne s'abaisse pas.	Réinitialiser le fusible de la commande.	Opérateur
La barre de nettoyage ne s'abaisse pas.	Décrocher les câbles de la barre d'aspiration.	Opérateur

## Accessoires

Désignation	Référence	Description	Pièce	L'appareil besoin la pièce
Batterie *	6.654-093.0	12V/70 Ah, sans entretien (gel)	1	3
Station de dosage	2.641-811.0	Pour le remplissage de l'appareil en eau et détergent.	1	1

\* Uniquement pour les appareils avec des batteries sans entretien (gel).

### Accessoires BR 55/40 RS

Désignation	Référence	Description	Pièce	L'appareil besoin la pièce
Brosse d'aération, blanche (douce)	4.762-409.0	Pour le nettoyage des sols pas trop sales ou sensibles.	1	2
Brosse d'aération, rouge (moyenne, standard)	4.762-393.0	Pour tous les sols.	1	2
Rouleau-brosse dur (vert)	4.762-411.0	Dur, pour forts encrassements et pour le nettoyage de base ; seulement pour revêtements insensibles.	1	2
Brosse d'aération, verte (très dure)	4.777-412.0	Très dur, pour encrassements extrêmes et pour le nettoyage de base ; seulement pour revêtements insensibles.	1	2
Rouleau-brosse haut-bas (dureté moyenne)	4.762-410.0	Dureté moyenne pour le nettoyage de sols fortement structurés et de joints plus profonds.	1	2
Rouleau de pad	4.762-415.0	Pour la réception de pads de rouleau.	1	2
Pad, doux, jaune	6.369-732.0	Pour le polissage des sols.	1	2
Pad, moyenne doux, rouge	6.369-734.0	Pour le nettoyage de sols pas trop sales.	1	2
Pad, dur, vert	6.369-733.0	Pour le nettoyage des sols normaux à très sales.	1	2
Lèvres en caoutchouc de la barre d'aspiration	6.273-294.0		1 jeu	1 jeu

### Accessoires BD 50/40 RS

Désignation	Référence	Description	Pièce	L'appareil besoin la pièce
Disque-brosse, bleue (moyenne, standard)	8.600-042.0	Pour le nettoyage des sols pas trop sales ou sensibles.	1	1
Disque-brosse, grise (dure)	8.600-043.0	Pour le nettoyage des sols très sales.	1	1
Plateau de propulsion	8.600-041.0	Pour la réception de pads.	1	1
Lèvres en caoutchouc de la barre d'aspiration	8.634-020.0		1 jeu	1 jeu

## Données techniques

		BR 55/40 RS	BD 50/40 RS
<b>Performances</b>			
Tension nominale	V	36	
Capacité de la batterie (variante Bp Pack)	Ah (5h)	70	
Puissance absorbée moyenne	W	1480	1080
Puissance du moteur (puissance nominale)	W	157	
Puissance du moteur d'aspiration	W	470	
Puissance de moteur de brosses	W	600	209
<b>Aspiration</b>			
Puissance d'aspiration, débit d'air	l/s	34	
Puissance d'aspiration, dépression	kPa	11,7	
<b>Brosses de nettoyage</b>			
Largeur de travail	mm	559	508
Diamètre des brosses	mm	96	508
Vitesse des brosses	t/min	1500	180
<b>Dimensions et poids</b>			
Application de détergent	l/min	1,25	
Vitesse de déplacement (max.)	km/h	4,3	
Pente (max.)	%	10	
Surface théorique-nettoyable	m <sup>2</sup> /h	2350	1840
Volume du réservoir d'eau propre/réservoir d'eau sale	l	38/38	
Longueur	mm	1118	
Largeur	mm	744	691
Hauteur	mm	1316	
Poids total admissible	kg	330	
Poids de transport	kg	275	255
Contrainte de surface	kPa	2190	
<b>Valeurs déterminées selon EN 60335-2-72</b>			
Valeur totale d'oscillation des bras	m/s <sup>2</sup>	3,6	
Valeur totale d'oscillation pieds	m/s <sup>2</sup>	<2,5	
Incertitude K	m/s <sup>2</sup>	1	
Niveau de pression acoustique L <sub>PA</sub>	dB(A)	60	
Incertitude K <sub>PA</sub>	dB(A)	6	
Niveau de pression acoustique L <sub>WA</sub> + incertitude K <sub>WA</sub>	dB(A)	79	
Chargeur (uniquement pour version achat groupé)			
Tension nominale	V	85...264	
Fréquence	Hz	50/60	
Consommation de courant maxi	A	15	
Type de protection		IP66	
Humidité, max.	%	90	
Température ambiante	°C	+5...+45	

## Accessoires et pièces de rechange

N'utiliser que des accessoires et pièces de rechange d'origine, ils garantissent le bon fonctionnement de l'appareil.

Vous trouverez des informations relatives aux accessoires et pièces de rechange sur [www.kaercher.com](http://www.kaercher.com).

## Garantie

Dans chaque pays, les conditions de garantie en vigueur sont celles publiées par notre société de distribution responsable. Les éventuelles pannes sur l'appareil sont réparées gratuitement dans le délai de validité de la garantie, dans la mesure où celles-ci relèvent d'un défaut matériel ou d'un vice de fabrication. En cas de recours en garantie, adressez-vous à votre revendeur ou au service après-vente agréé le plus proche munis de votre preuve d'achat.

## Déclaration UE de conformité

Nous certifions par la présente que la machine spécifiée ci-après répond de par sa conception et son type de construction ainsi que de par la version que nous avons mise sur le marché aux prescriptions fondamentales stipulées en matière de sécurité et d'hygiène par les directives européennes en vigueur. Toute modification apportée à la machine sans notre accord rend cette déclaration invalide.

**Produit :** Nettoyeur de plancher

**Type :** 1.006-xxx

**Type :** 1.002-xxx

**Directives européennes en vigueur :**

2006/42/CE (+2009/127/CE)

2014/30/UE

**Normes harmonisées appliquées :**

EN 55014-1: 2006+A1: 2009+A2: 2011

EN 55014-2: 2015

EN 60335-1

EN 60335-2-29: 2004+A2: 2010

EN 60335-2-72

EN 61000-3-2: 2014

EN 61000-3-3: 2013

EN 62233: 2008

**Normes nationales appliquées :**

-

Les signataires agissent sous ordre et avec le pouvoir de la direction.



H. Jenner  
Chairman of the Board of Management




S. Reiser  
Director Regulatory Affairs & Certification

Responsable de la documentation :

S. Reiser

Alfred Kärcher SE & Co. KG  
Alfred-Kärcher-Straße 28-40  
71364 Winnenden (Germany)  
Tel.: +49 7195 14-0  
Fax: +49 7195 14-2212

Winnenden, 2019/05/01

 Prima di utilizzare l'apparecchio per la prima volta, leggere le presenti istruzioni originali, seguirle e conservarle per un uso futuro o in caso di rivendita dell'apparecchio.

## Indice

Norme di sicurezza . . . . .	IT	1
Funzione . . . . .	IT	1
Uso conforme a destinazione .	IT	1
Tutela dell'ambiente, smaltimento. . . . .	IT	1
Elementi di comando e di funzione. . . . .	IT	2
Prima della messa in funzione.	IT	3
Funzionamento . . . . .	IT	4
Trasporto . . . . .	IT	6
Supporto . . . . .	IT	6
Cura e manutenzione . . . . .	IT	6
Guasti . . . . .	IT	7
Accessori . . . . .	IT	9
Dati tecnici . . . . .	IT	10
Accessori e ricambi . . . . .	IT	10
Garanzia . . . . .	IT	10
Dichiarazione di conformità UE	IT	10

## Norme di sicurezza

Prima di usare l'apparecchio si prega di leggere attentamente e di osservare sia le presenti istruzioni per l'uso sia l'accluso opuscolo "Norme di sicurezza per pulitori a spazzola ed erogatori a spruzzo", 5.956-251.0. L'apparecchio è omologato per l'uso su superfici con pendenze fino a 10%.

### Comportamento in caso di emergenza

In caso di emergenza premere il pulsante d'arresto d'emergenza. L'apparecchio viene spento e viene attivato il freno di stazionamento.

### Dispositivi di sicurezza

I dispositivi di sicurezza servono alla protezione dell'utente e non devono essere messi fuori servizio o essere utilizzati al di fuori della loro funzione.

#### Pulsante d'arresto d'emergenza

Per disattivare immediatamente tutte le funzioni: Premere il pulsante d'arresto d'emergenza.

#### Pedale di sicurezza

La trazione può essere attivata solo quando l'operatore tiene premuto il pedale di sicurezza.

### Livelli di pericolo

#### **PERICOLO**

Indica un pericolo imminente che determina lesioni gravi o la morte.

#### **AVVERTIMENTO**

Indica una probabile situazione pericolosa che potrebbe determinare lesioni gravi o la morte.

#### **PRUDENZA**

Indica una probabile situazione pericolosa che potrebbe causare lesioni leggere.

#### **ATTENZIONE**

Indica una probabile situazione pericolosa che potrebbe determinare danni alle cose.

## Funzione

La lavasciugapavimenti è impiegata per la pulizia ad umido di superfici piane.

- Selezionando un programma di lavaggio adatto con il selettore è possibile eseguire un adattamento semplice al relativo compito di lavaggio.
- Una larghezza di lavoro massima di 500 mm e una capienza di acqua pulita di 38 l permettono una pulizia effettiva in caso di lunghi tempi di utilizzo.
- L'apparecchio è semovente.
- Le batterie possono essere caricate con l'apposito caricabatterie (presa 230V).
- Batteria e caricabatterie in dotazione nelle varianti a pacco.

#### Indicazione:

L'apparecchio può essere equipaggiato con diversi accessori in funzione dei rispettivi lavori di pulizia. Richiedete il nostro catalogo o visitate il nostro sito internet alla pagina [www.kaercher.com](http://www.kaercher.com).

## Uso conforme a destinazione

Utilizzate questo apparecchio esclusivamente in conformità alle indicazioni fornite da questo manuale d'uso.

- Questo apparecchio si adatta all'uso professionale ed industriale, ad esempio in alberghi, scuole, ospedali, fabbriche, negozi e uffici.
- L'apparecchio dev'essere utilizzato esclusivamente per la pulizia di pavimenti lisci resistenti all'umidità ed alla lucidatura.
- Temperatura di esercizio: da +5°C a +40°C.
- L'apparecchio non si adatta alla pulizia di pavimenti gelati (per es. in magazzini frigoriferi).
- L'apparecchio dev'essere equipaggiato solo da accessori e pezzi di ricambio originali.
- L'apparecchio è stato concepito per la pulizia di pavimenti in ambienti interni risp. di superfici coperte.
- L'apparecchio non è previsto per la pulizia di strade pubbliche.
- Rispettare il carico unitario ammesso per i rispettivi pavimenti. Il carico unitario dell'apparecchio è indicato nel capitolo "Dati tecnici".
- L'apparecchio non si adatta all'impiego in ambienti a rischio d'esplosione.
- Non aspirare gas infiammabili, acidi allo stato puro o solventi. Ne fanno parte la benzina, diluenti per vernici oppure gasolio, i quali insieme all'aria aspirata possono formare vapori e miscele esplosivi, ma anche l'acetone, acidi allo stato puro e solventi, in quanto corrodono i materiali utilizzati nell'apparecchio.
- Polveri di metallo reattive (ad es. alluminio, magnesio, zinco) formano insieme a detersivi fortemente alcalini ed acidi gas esplosivi.

## Tutela dell'ambiente, smaltimento



I materiali dell'imballaggio sono riciclabili. Non smaltire l'imballaggio con i rifiuti domestici, ma conferirlo al riciclaggio.



Gli apparecchi usati contengono materiali riciclabili preziosi, che dovrebbero pertanto essere conferiti al riciclaggio per assicurare il loro riutilizzo.

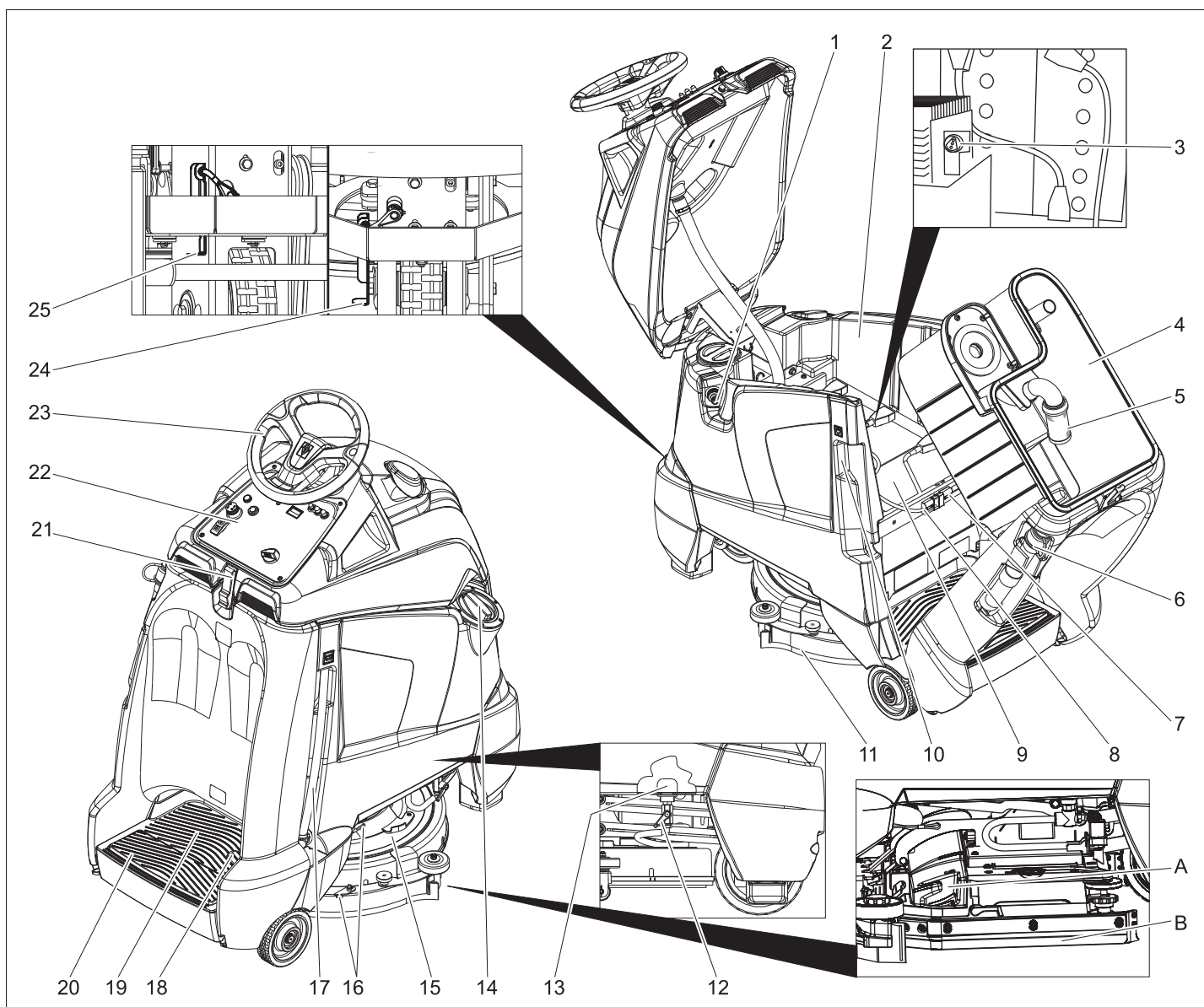
Batterie, olio e sostanze simili non devono essere dispersi nell'ambiente. Smaltire pertanto gli apparecchi usati attraverso idonei centri di raccolta.

#### Avvertenze sui contenuti (REACH)

Informazioni aggiornate sui contenuti sono disponibili all'indirizzo:

[www.kaercher.com/REACH](http://www.kaercher.com/REACH)





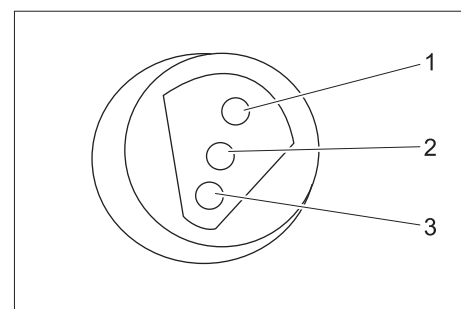
- 1 Giunto per tubo flessibile, automatismo di riempimento
- 2 Serbatoio acqua pulita
- 3 Indicatore del livello di carica (solo per variante Bp Pack)
- 4 Serbatoio acqua sporca
- 5 Galleggiante
- 6 Tubo di scarico dell'acqua sporca
- 7 Spina dell'apparecchio
- 8 Spina della batteria
- 9 Batteria
- 10 Spina di rete per caricabatterie (solo per variante Bp Pack)
- 11 Barra di aspirazione
- 12 Valvola acqua pulita
- 13 Filtro acqua pulita
- 14 Coperchio serbatoio acqua pulita
- 15 Testa di pulizia
- 16 Aggancio per la barra di aspirazione per sporco ostinato (metodo a due interventi)
- 17 Indicatore di livello acqua pulita  
Tubo di scarico dell'acqua pulita
- 18 Acceleratore
- 19 Superficie piana per operatore
- 20 Pedale di sicurezza
- 21 Chiusura

- 22 Quadro di comando
- 23 Volante
- 24 Leva di sblocco, guida
- 25 Leva di sblocco, spingere
- A Spazzatrice sporco grossolano (solo per la variante BR)
- B Paraspruzzi, laterale (solo per la variante BR)

### Contrassegno colore

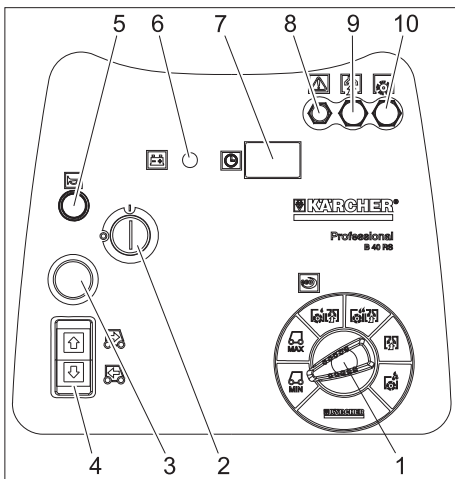
- Gli elementi di comando per il processo di pulizia sono gialli.
- Gli elementi di comando per la manutenzione ed il service sono grigio chiaro.

### Indicatore livello di carica



1	verde	Acceso: Processo di carica concluso.
2	giallo	Acceso: Fase finale del procedimento di carica: Lampeggia: Inizializzazione caricabatterie.
3	rosso	Acceso: Processo di carica.

## Quadro di comando

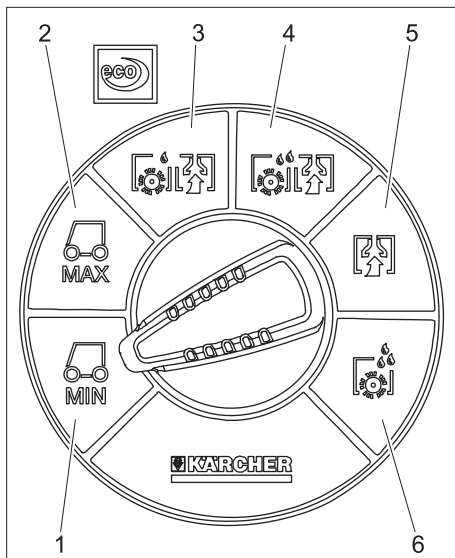


- 1 Selettore di programma
- 2 Interruttore a chiave
- 3 Sbloccare il pulsante d'arresto d'emergenza girandolo
- 4 Interruttore di direzione di marcia, la direzione di marcia si accende
- 5 Clacson
- 6 Indicatore batteria
- 7 Contatore ore di funzionamento
- 8 Fusibile unità di controllo
- 9 Fusibile turbina di aspirazione
- 10 Fusibile azionamento spazzole

### Indicatore batteria

accesa	Batteria carica.
lampeggia	La batteria deve essere carica poiché il motore spazzole e applicazione detergente sono disattivati.

### Selettore di programma



- 1 Guida, velocità limitata
- 2 Guida, velocità massima
- 3 Intensità di pulizia leggera (eco)
- 4 Intensità elevata di pulizia
- 5 Aspirazione
- 6 Applicare la soluzione detergente

## Prima della messa in funzione

### Montare le batterie (solo variante Bp)

Durante l'utilizzo di batterie osservare assolutamente le seguenti indicazioni di pericolo:

	Rispettare le indicazioni riportate sulla batteria, nelle istruzioni per l'uso e nel manuale d'uso dell'apparecchio
	Indossare una protezione per gli occhi
	Tenere l'acido e le batterie fuori dalla portata dei bambini
	Rischio di esplosioni
	Vietato accendere fuochi, fare scintille, usare fiamme libere e fumare
	Pericolo di ustioni chimiche
	Pronto soccorso
	Avviso di pericolo
	Smaltimento
	Non gettare la batteria nei rifiuti domestici

### ⚠ PERICOLO

**Rischio di esplosioni.** Non appoggiare utensili o simili sulla batteria, sui poli terminali e sui collegamenti delle celle della batteria.

**Rischio di lesioni.** Non portare mai eventuali ferite a contatto con il piombo. Lavare sempre le mani dopo aver effettuato interventi sulla batteria.

### Dimensioni massime della batteria

Lunghezza	Larghezza	Altezza
330 mm	172 mm	236 mm

Se nella variante Bp-Pack vanno impiegate batterie con elettroliti liquidi, è necessario rispettare le seguenti indicazioni:

- Rispettare le dimensioni massime della batteria.
- Durante la ricarica di batterie a liquido è necessario aprire la copertura delle batterie.
- Seguire le disposizioni del produttore per quanto riguarda la ricarica di batterie umide.

Kit Batteria	Codice N°
3 x 12V/70 A, priva di manutenzione (gel)	6.654-093.0

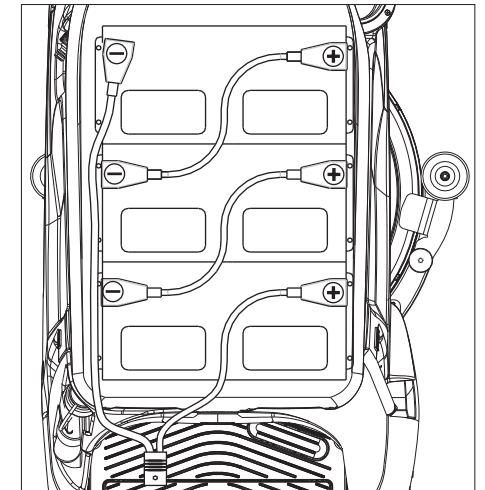
### Inserire e collegare le batterie

Nella variante Bp Pack le batterie sono già inserite.

La protezione contro il completo scaricamento dell'apparecchio è regolata al tipo di batteria previsto. Pertanto per la nuova predisposizione e per la sostituzione è possibile utilizzare solo il tipo di batteria indicato.

Apparecchio	Tipo di batteria
1.533-170.0	batteria priva di manutenzione (gel)
1.533-171.0	
1.533-172.0	
1.533-173.0	

- ➔ Aprire la chiusura.
- ➔ Orientare la parte superiore dell'apparecchio in avanti.
- ➔ Inclinare il serbatoio dell'acqua sporca all'indietro.



- ➔ Introdurre le batterie nell'apparecchio.
- ➔ Collegare i poli con il cavo di collegamento in dotazione.

### ATTENZIONE

**Pericolo di danneggiamento.** Fare attenzione alla corretta polarità.

- ➔ Serrare il cavo di collegamento fornito ai poli (+) e (-) della batteria ancora liberi.

### ATTENZIONE

Attraverso uno scarico completo, la batteria può essere danneggiata. Ricaricare la batteria prima della messa in funzione dell'apparecchio.

### Carica della batteria

#### Avviso:

L'apparecchio è provvisto di una protezione contro lo scaricamento, vale a dire che al raggiungimento del livello minimo di capacità consentito è possibile unicamente guidare e aspirare.

- ➔ Guidare l'apparecchio direttamente alla stazione di carica evitando le pendenze.
- ➔ Estrarre la spina di rete dell'apparecchio dal sostegno e collegarla alla rete (solo versione Bp Pack).  
Il tempo medio di ricarica equivale a ca. 10 ore.

#### A ricarica terminata

- ➔ Estrarre la spina di rete del caricabatterie ed agganciare nel sostegno dell'apparecchio (solo versione Bp Pack).

## Smontare le batterie

- Aprire la chiusura.
- Orientare la parte superiore dell'apparecchio in avanti.
- Inclinare il serbatoio dell'acqua sporca all'indietro.
- Scollegare il cavo dal polo negativo della batteria.
- Scollegare i cavi residui dalle batterie.
- Estrarre le batterie.
- Smaltire le batterie scariche in conformità alle disposizioni in vigore.

## Spingere l'apparecchio

Quando l'apparecchio è fermo è bloccato da un freno di stazionamento elettrico che ne impedisce lo spostamento involontario. Per spingere l'apparecchio è necessario sbloccare il freno di stazionamento.

- Per sbloccare il freno di stazionamento è necessario spingere verso il basso la leva di sblocco.

### ⚠ PERICOLO

Pericolo di incidente dovuto dall'apparecchio che rotola via. Al termine della procedura di spostamento è assolutamente necessario posizionare la leva di sblocco in basso ed attivare nuovamente il freno di stazionamento.

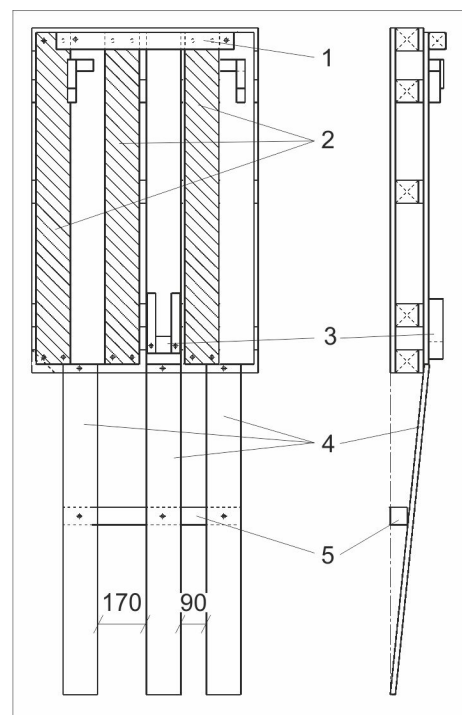
### ATTENZIONE

Pericolo di danneggiamento. Non spingere l'apparecchio più velocemente di 7 km/h.

## Operazione di scarico

### Avviso:

- Per un'immediata interruzione di tutte le funzioni, sollevare il piede dal pedale di guida, premere il pulsante di arresto d'emergenza e girare il selettore a chiave su „0“.
- Rimuovere l'imballo di cartone verso l'alto dall'apparecchio.
  - Mettere a lato il cartone in dotazione.
  - Tagliare e rimuovere il nastro di serraggio.



1 Legno squadrato, Stato di fornitura

- 2 Tavola, Stato di fornitura
- 3 Fissaggio ruota anteriore
- 4 Tavola di scarico dopo trasformazione
- 5 Legno squadrato dopo trasformazione

- Svitare il legno squadrato e la tavola dal pallet.
- Avvitare le tavole e il legno squadrato come mostrato sopra.
- Rimuovere il fissaggio della ruota anteriore.
- Per sbloccare il freno di stazionamento è necessario spingere verso il basso la leva.
- Spingere l'apparecchio in avanti dal pallet.
- Per sbloccare il freno di stazionamento è necessario spingere verso l'alto la leva.

## Funzionamento

### ⚠ AVVERTIMENTO

Un uso prolungato dell'apparecchio può causare disturbi vascolari nelle mani, dovuti alle vibrazioni.

Non è possibile stabilire tempi generalizzati di utilizzo, dato che sono soggetti a diversi fattori:

- Predisposizione alla circolazione sanguigna insufficiente (dita spesso fredde e formicolio).
- Bassa temperatura d'ambiente. Indossare guanti caldi per proteggere le mani.
- Se un oggetto viene afferrato saldamente, la circolazione sanguigna può essere ostacolata.
- Un funzionamento interrotto da pause è meglio di un funzionamento continuo.

Consigliamo di effettuare una visita medica in caso di utilizzo regolare e continuo dell'apparecchio o se tali fenomeni si verificano ripetutamente (p.es. formicolio e dita fredde).

### Avviso:

Per un'immediata interruzione di tutte le funzioni, sollevare il piede dal pedale di guida, premere il pulsante di arresto d'emergenza e girare il selettore a chiave su „0“.

- I lavori di manutenzione vanno effettuati "Prima della messa in funzione" (vedi capitolo "Cura e manutenzione").

## Controllare il freno di stazionamento

### ⚠ PERICOLO

Pericolo di incidente. Prima di ogni messa in funzione è necessario controllare la funzione del freno di stazionamento in superficie piana.

- Posizionare l'interruttore a chiave in posizione „0“.
- Premere il pulsante d'arresto d'emergenza.

Nel caso in cui l'apparecchio si possa spostare manualmente, significa che il freno di stazionamento non è funzionante.

- Sollevare la leva di sblocco del freno di stazionamento.

Nel caso in cui l'apparecchio continui a poter essere spostato manualmente, significa

che il freno di stazionamento è difettoso. Arrestare l'apparecchio e contattare il servizio clienti.

## Frenatura

### ⚠ PERICOLO

Pericolo di incidente. Nel caso in cui l'apparecchio in discesa non presenti un effetto frenante adeguato, premere il tasto di arresto d'emergenza:

## Aggiungere carburante e sostanze aggiuntive

### Acqua fresca

- Chiudere il coperchio del serbatoio di acqua pulita.

### ⚠ AVVERTIMENTO

Rispettare le disposizioni fornite dalla società per l'approvvigionamento idrico.

Secondo quanto prescritto dalle regolamentazioni in vigore è necessario che l'apparecchio non venga usato mai senza separatore di sistema sulla rete di acqua potabile. Utilizzare un idoneo separatore di sistema della ditta KÄRCHER oppure in alternativa un separatore di sistema secondo la norma EN 12729 tipo BA.

L'acqua che scorre attraverso un separatore di sistema non è classificata come acqua potabile.

### ⚠ PRUDENZA

Collegare il separatore di sistema sempre alla mandata dell'acqua, mai direttamente all'apparecchio.

- Collegare il tubo flessibile con l'automatismo di riempimento e aprire la mandata dell'acqua (al massimo 60 °C, max. 5 bar).

→ Controllare l'apparecchio, l'automatismo di riempimento interrompe la mandata dell'acqua quando il serbatoio è pieno.

- Chiudere la mandata dell'acqua e scollegare nuovamente il tubo flessibile dall'apparecchio.

oppure

- Aprire il coperchio del serbatoio di acqua pulita.

→ Aggiungere acqua pulita (massimo 60 °C). Lasciare spazio a sufficienza per il detergente.

- Chiudere il coperchio del serbatoio di acqua pulita.

### Avviso:

Riempire completamente il serbatoio di acqua pulita prima del primo utilizzo, in modo da disaerare le condutture dell'acqua.

Nel caso in cui il circuito sia vuoto, potrebbero essere necessari fino a 2 minuti per la fuoriuscita della soluzione detergente dalla testa di pulizia.

### Detergente

### ⚠ AVVERTIMENTO

Pericolo di danneggiamento. Utilizzare solo detergenti raccomandati. In caso di utilizzo di altri detergenti l'operatore è responsabile del rischio maggiore in relazione alla sicurezza di funzionamento e al rischio di incidenti.



Utilizzare esclusivamente detergenti privi di solventi, di sale e di acido fluoridrico.

Osservare le avvertenze di sicurezza riportate sui detergenti.

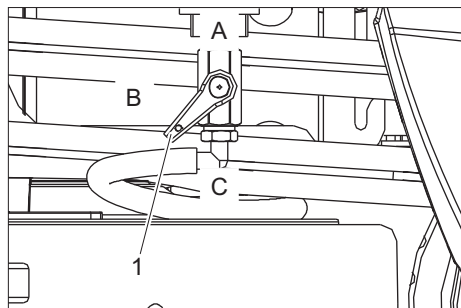
**Avviso:**

Non utilizzare detergenti fortemente schiumogeni.

Detergenti consigliati:

Impiego	Detergente
Pulizie di manutenzione di tutti i pavimenti resistenti all'acqua.	RM 780 RM 746
Pulizia di manutenzione di superfici lucide (per es. granito)	RM 755 es
Pulizia di manutenzione e pulizie di fondo di pavimenti industriali	RM 69 ASF
Pulizia di manutenzione e pulizie di fondo di pavimenti industriali di piastrelle in gres	RM 753
Pulizia di manutenzione di piastrelle nelle zone sanitarie	RM 751
Pulizia e disinfezione nelle zone sanitarie	RM 732
Destratificazione di tutti i pavimenti resistenti all'alcali (per es. PVC)	RM 752
Destratificazione di pavimenti in Linoleum	RM 754

➔ Aggiungere il detergente nel serbatoio dell'acqua pulita.



- 1 Valvola acqua pulita
- A Quantità massima di acqua pulita
- B Metà quantità di acqua pulita
- C Valvola acqua pulita chiusa

➔ Ruotare la valvola dell'acqua pulita sulla posizione desiderata.

**Guidare**

Per conoscere meglio l'apparecchio eseguire alcune prove di guida su un piazzale libero.

**⚠ PERICOLO**

Rischio di ribaltamento in forte pendenza.

➔ In direzione di marcia percorrere solo salite fino a 10%.

Rischio di ribaltamento nella guida veloce delle curve.

Rischio di sbandamento su superfici bagnate.

➔ Percorrere le curve a velocità ridotta.  
Rischio di ribaltamento su terreni instabili.

➔ Condurre l'apparecchio solo su pavimentazioni stabili.

Rischio di ribaltamento in caso di inclinazione laterale eccessiva.

➔ In senso opposto alla direzione di marcia percorrere solo salite fino a un massimo di 10%.

➔ Azionare la superficie piana.

➔ Non premere il pedale di avanzamento.

➔ Sbloccare il pulsante d'arresto d'emergenza girandolo.

➔ Posizionare l'interruttore a chiave in posizione „1“.

➔ Regolare la velocità sul selettore del programma.

➔ Impostare la direzione di guida tramite l'interruttore "Senso di marcia" posto sul quadro di comando.

**Avviso:**

L'interruttore di direzione di marcia serve anche come interruttore di sicurezza. Per questo è necessario premerlo quando la direzione di marcia è stata precedentemente impostata.

➔ Per avanzare premere con cautela l'acceleratore.

**Avviso:**

Il senso di marcia può essere cambiato anche durante la marcia. Spostandosi più volte in avanti e indietro è possibile pulire anche zone molto sporche.

**Sovraccarico**

Un eventuale sovraccarico provoca lo spegnimento del motore dopo un determinato periodo di tempo.

➔ Far raffreddare l'apparecchio per 5 minuti.

**Pulizia**

**Avviso:**

Nel caso in cui l'apparecchio resti fermo per 2 secondi sullo stesso punto, viene interrotta l'alimentazione del liquido detergente e delle spazzole fino al riavvio.

➔ Azionare la superficie piana.

➔ Non premere il pedale di avanzamento.

➔ Sbloccare il pulsante d'arresto d'emergenza girandolo.

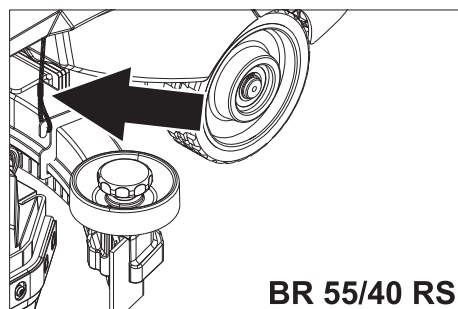
➔ Posizionare l'interruttore a chiave in posizione „1“.

➔ Posizionare il selettore di programma sul programma di pulizia desiderato.

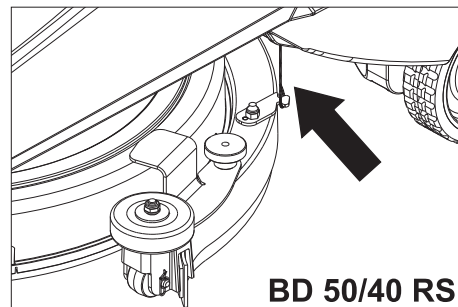
➔ Impostare la direzione di guida in avanti tramite l'interruttore "Senso di marcia" posto sul quadro di comando.

➔ Premere l'acceleratore e spostarlo verso la superficie da pulire.

**Sporco ostinato (metodo a due interventi)**



**BR 55/40 RS**



**BD 50/40 RS**

➔ Agganciare le due funi sulla barra di aspirazione affinché la barra di aspirazione non si abbassi.

➔ Ruotare il selettore di programma su Applica soluzione detergente.

➔ Applicare la soluzione detergente sulla superficie sporca e far agire.

➔ Sganciare nuovamente le due funi sulla barra di aspirazione.

➔ Eseguire il secondo passaggio con un'intensità più leggera o elevata.

**Concludere la pulizia**

➔ Girare il selettore programmi su Aspirazione.

➔ Procedere ancora per un tratto affinché possa essere aspirata l'acqua residua.

**Messa fuori servizio**

➔ Depositare la spazzatrice su una superficie piana.

➔ Girare la chiave d'avviamento su "0" e togliere la chiave.

**Svuotare i serbatoi**

**Svuotare l'acqua sporca**

**Avviso:**

Serbatoio acqua sporca troppo pieno.

Quando il contenitore dell'acqua sporca è pieno, il flusso d'aria aspirata viene interrotto da un galleggiante. Svuotare il serbatoio acqua sporca.

**⚠ AVVERTIMENTO**

Rispettare le norme vigenti locali sul trattamento delle acque di scarico.

➔ Rimuovere dal supporto il tubo di scarico dell'acqua sporca e aprire il coperchio del tubo di scarico.

➔ Comprimerne l'estremità del tubo flessibile ed abbassare sul dispositivo di smaltimento.

➔ Regolare la forza del getto di acqua sporca comprimento l'estremità del tubo flessibile.

➔ Orientare la parte superiore dell'apparecchio in avanti.

➔ Pulire il galleggiante ed accertarsi che la sfera del galleggiante sia mobile.

➔ Sciacquare il contenitore dell'acqua sporca con acqua pulita.

➔ Pulire la parte interna della parte superiore dell'apparecchio.

➔ Comprimerne il tubo flessibile dell'acqua sporca nel supporto dell'apparecchio.

**Svuotare l'acqua pulita**

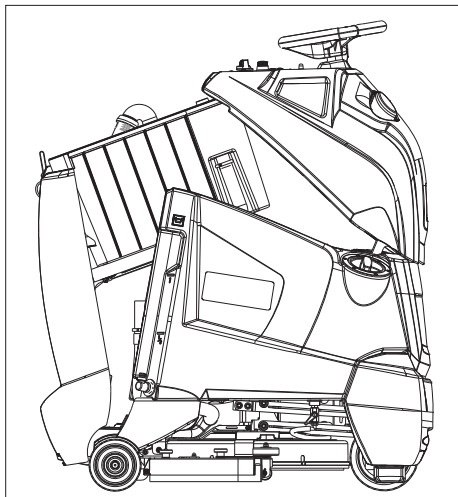
➔ Rimuovere dal supporto il tubo di scarico dell'acqua pulita e abbassare su di un dispositivo di raccolta adeguato.

➔ Fare scaricare il liquido di pulizia.

- Rimuovere il coperchio del serbatoio dell'acqua pulita.
- Sciacquare il contenitore dell'acqua pulita (massimo 60 °C).

#### ATTENZIONE

Pericolo di danneggiamento del contenitore dell'acqua pulita, delle valvole e delle guarnizioni. Non lasciare mai la soluzione detergente dopo l'uso nel serbatoio dell'acqua pulita.



- Fermare l'apparecchio come illustrato sopra per asciugare il serbatoio.

### Trasporto

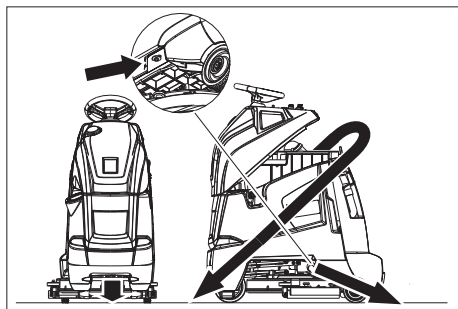
#### ⚠ PERICOLO

Pericolo di lesioni! L'apparecchio può essere impiegato per lo scarico e il carico in pendenze non superiori all'10%. Marciare lentamente.

#### ⚠ PRUDENZA

Pericolo di lesioni e di danneggiamento! Per il trasporto osservare il peso dell'apparecchio.

- Rimuovere dall'apparecchio la barra di aspirazione e le spazzole.
- Per il trasporto in veicoli, assicurare l'apparecchio secondo le direttive in vigore affinché non possa scivolare e ribaltarsi.



Punti di fissaggio

### Supporto

#### ⚠ PRUDENZA

Pericolo di lesioni e di danneggiamento! Osservare il peso dell'attrezzo quando lo si mette a magazzino.

Questo apparecchio può essere conservato solo in ambienti interni.

## Cura e manutenzione

#### ⚠ PERICOLO

Pericolo di lesioni! Prima di qualsiasi lavoro sull'apparecchio posizionare l'interruttore a chiave su "0" e togliere la chiave. Staccare la spina della batteria.

#### ⚠ AVVERTIMENTO

La turbina di aspirazione continua ancora per un po' a girare anche dopo lo spegnimento. Eseguire lavori di manutenzione solo dopo che la turbina di aspirazione ha terminato di girare ed è ferma.

- Scaricare e smaltire l'acqua sporca e la restante acqua pulita.

### Schema di manutenzione

#### Prima della messa in funzione:

- Controllare che la parte superiore dell'apparecchio sia posizionata correttamente.
- Controllare lo stato delle ruote.
- Accertarsi che la spazzola sia posizionata correttamente.
- Accertarsi della tenuta dei collegamenti a spina del tubo flessibile di aspirazione.
- Controllare il fissaggio della barra di aspirazione (vedere „Lavori di manutenzione“).
- Accertarsi che la chiusura del tubo di scarico dell'acqua sporca sia chiusa ermeticamente.
- Controllare che i due tubi di scarico siano posizionati correttamente.
- Accertarsi del corretto funzionamento dell'acceleratore, del freno e del volante.
- In caso di batterie a liquido controllare il livello dell'acido ed all'occorrenza aggiungere acqua distillata.

#### Dopo la messa in funzione:

- Svuotare il serbatoio dell'acqua sporca.
- Sciacquare il contenitore dell'acqua sporca con acqua pulita.
- Pulire il filtro ed il galleggiante nel serbatoio dell'acqua sporca (vedere „Lavori di manutenzione“).
- Pulire il serbatoio dell'acqua pulita.
- Attivare per un minuto l'aspirazione per asciugare il sistema.
- Svuotare e pulire la spazzatrice sporca grossolano (solo per la variante BR).
- Controllare lo stato di usura della spazzola e pulirla.
- Pulire le labbra di aspirazione sulla barra di aspirazione e controllarne lo stato di usura.
- Pulire l'apparecchio esternamente con un panno umido imbevuto di liscivia.
- Verificare che esternamente l'apparecchio non sia danneggiato.
- Fermare l'apparecchio come illustrato in "Svuotare i serbatoi" per asciugare il serbatoio.
- Ricaricare la batteria:  
Se lo stato di carica della batteria è inferiore al 50%, ricaricare la batteria completamente e senza interruzioni.

Se lo stato di carica della batteria è superiore al 50%, ricaricare solo se al prossimo utilizzo sarà necessaria la completa durata d'esercizio.

#### Ogni settimana

- In caso di utilizzo regolare, ricaricare completamente e senza interruzioni la batteria almeno una volta alla settimana.

#### Ogni 50 ore di funzionamento

- Pulire il lato superiore delle batterie.
- In caso di batterie a liquido controllare la densità dell'acido.
- Accertarsi che il cavo della batteria sia fissato correttamente.
- Pulire il filtro nel serbatoio dell'acqua pulita.

#### Solo BR 55/40 RS:

- Controllare il paraspruzzi laterale sulla testa di pulizia.

#### Una volta al mese

- In caso di inattività prolungata dell'apparecchio, riportarlo solo a batteria completamente carica. Ricaricare completamente la batteria almeno una volta al mese.

#### Ogni 100 ore di funzionamento

- Pulire il vano delle batterie e l'alloggiamento.

#### Ogni 200 ore di funzionamento

- Controllare il freno di stazionamento. \*
- Pulire le articolazioni sull'aggancio della testa di pulizia.
- Accertarsi che le spazzole di carbone ed il commutatore di tutti i motori non siano usurati. \*
- Controllare la tensione della catena di guida. \*
- Verificare il tensionamento della catena di trasmissione. \*

\* Intervento ad opera del servizio clienti.

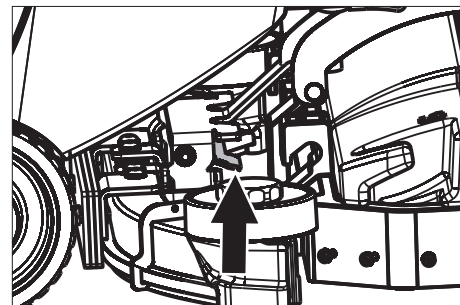
### Contratto di manutenzione

Per garantire un utilizzo affidabile dell'apparecchio è possibile stipulare dei contratti di manutenzione con l'ufficio vendite Kärcher competente.

### Interventi di manutenzione BR 55/40 RS:

#### Smontare la barra di aspirazione

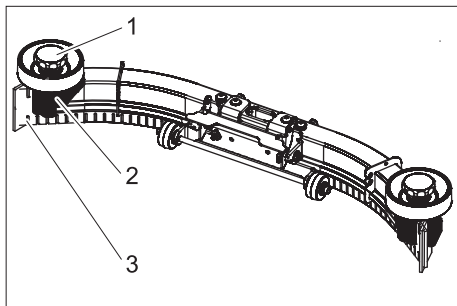
- Rimuovere il tubo flessibile di aspirazione dalla barra di aspirazione.



- Sollevare la maniglia del giunto barra di aspirazione.
- Togliere la barra di aspirazione.

## Sostituire o girare i labbri di aspirazione

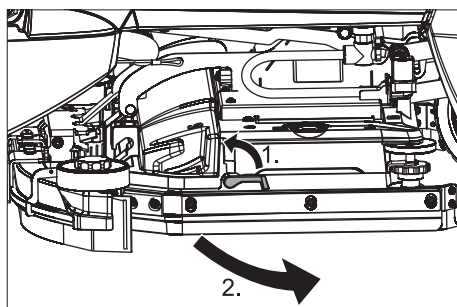
→ Togliere la barra di aspirazione.



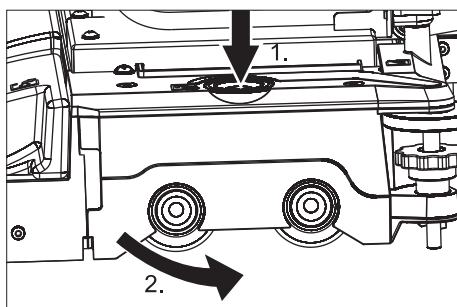
- 1 manopola a crociera
- 2 Parte di plastica
- 3 labbra di aspirazione

- Svitare le manopole a crociera.
- Togliere le parti sintetiche.
- Togliere i labbri di aspirazione.
- Girare i labbri di aspirazione o inserirne dei nuovi.
- Inserire le parti sintetiche.
- Avvitare e stringere le manopole a crociera.

## Sostituire i rulli delle spazzole



- Orientare la leva di sblocco verso l'alto.
- Orientare in avanti il paraspruzzi.

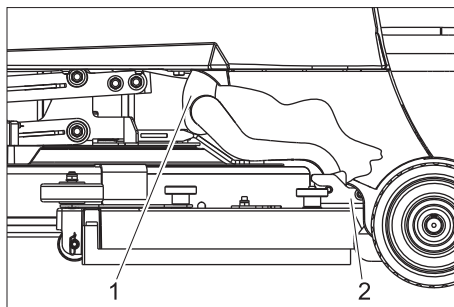


- Premere il tasto Cambio spazzole e spostare di lato la copertura delle spazzole.
- Estrarre i rulli delle spazzole.
- Inserire i nuovi rullispazzola facendoli scattare.
- Chiudere la copertura, allineare le spazzole e innestarle nella copertura.
- Orientare all'indietro il paraspruzzi.
- Orientare la leva di sblocco verso il basso.

## Interventi di manutenzione BD 50/40 RS

### Smontare la barra di aspirazione

- Girare il selettore programmi su Marcia.
- Girare la chiave d'avviamento su "0" e togliere la chiave.
- Rimuovere il tubo flessibile di aspirazione dalla barra di aspirazione.

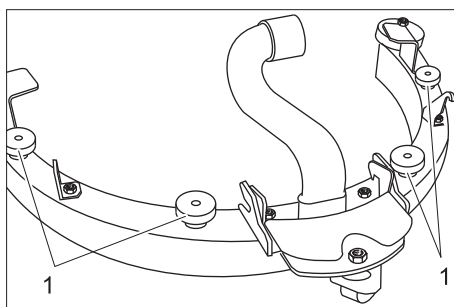


- 1 Tubo flessibile di aspirazione
- 2 Giunto barra di aspirazione

- Rimuovere il tubo flessibile di aspirazione dalla barra di aspirazione.
- Sbloccare il giunto della barra di aspirazione.
- Togliere la barra di aspirazione.

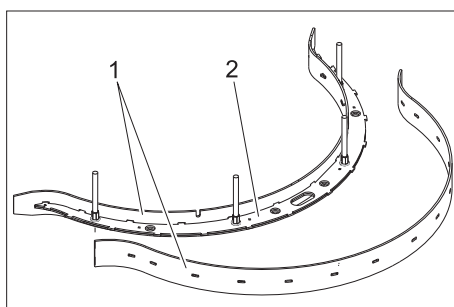
### Sostituire o girare i labbri di aspirazione

- Smontare la barra di aspirazione.



- 1 Dado zigrinato

- Svitare il dado zigrinato.
- Estrarre l'inserto della barra di aspirazione verso il basso dalla barra di aspirazione.



- 1 labbra di aspirazione
- 2 Inserto barra di aspirazione

- Rimuovere le labbra di aspirazione dall'inserto della barra di aspirazione.

### Avviso:

Il labbro di aspirazione può essere girato 3 volte finché gli spigoli sono usurati. Poi si necessita di un nuovo labbro di aspirazione.

- Girare o sostituire il labbro di aspirazione ed introdurlo nuovamente nel gancio dell'inserto della barra di aspirazione.

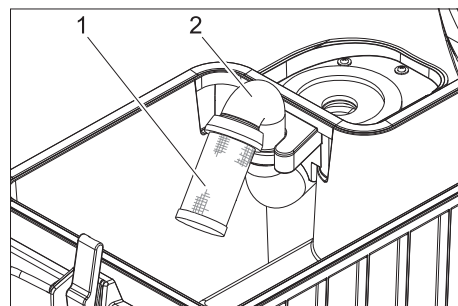
- Inserire l'inserto della barra di aspirazione nella barra di aspirazione.
- Avvitare e stringere i dadi zigrinati.

### Sostituire la spazzola a disco

- Sollevare la testa di pulizia.
- Girare la chiave d'avviamento su "0" e togliere la chiave.
- Ruotare la leva di sblocco della spazzola a disco in senso antiorario - la spazzola si abbassa e può essere estratta sotto l'apparecchio.
- Reggere una nuova spazzola sotto la testa di pulizia.
- Ruotare la leva di sblocco della spazzola a disco in senso orario e premere la spazzola verso l'alto.
- Rilasciare la leva di sblocco ed accertarsi che la spazzola sia fissata correttamente.

## Interventi di manutenzione per tutti i modelli

### Pulire il galleggiante



- 1 Filtro con sfera del galleggiante
- 2 Tubo rigido

- Pulire e sciacquare esternamente il filtro.
- Verificare la mobilità della sfera del galleggiante.

### In caso di sporco intenso:

- Reggere il tubo e rimuovere il filtro dal tubo.
- Pulire il filtro e la sfera.
- Reggere il tubo e reinserire il filtro.

### Antigelo

In caso di pericolo di gelo:

- Svotare il serbatoio di acqua pulita e di acqua sporca.
- Collocare l'apparecchio in un locale protetto dal gelo.

### Guasti

#### ⚠ PERICOLO

Pericolo di lesioni! Prima di qualsiasi lavoro sull'apparecchio posizionare l'interruttore a chiave su "0" e togliere la chiave. Staccare la spina della batteria.

#### ⚠ AVVERTIMENTO

La turbina di aspirazione continua ancora per un po' a girare anche dopo lo spegnimento. Eseguire lavori di manutenzione solo dopo che la turbina di aspirazione ha terminato di girare ed è ferma.

In caso si presentino guasti che non possono essere risolti grazie a questa tabella, chiamare il servizio clienti.

### Guasti visualizzati dall'indicatore della batteria

Quando l'indicatore della batteria lampeggia, sono segnalati i seguenti guasti. La sequenza temporale dei segnali lampeggianti indica il tipo di guasto.

Numero segnali lampeggianti	Guasto	Rimedio
1	Batteria scarica o cavo della batteria danneggiato.	Controllare il cavo della batteria, caricare la batteria.
2	Cavo di collegamento del motore di trazione interrotto.	Informare il servizio assistenza clienti.
3	Corto circuito nel cavo del motore di trazione.	
4	Valore inferiore alla tensione di scarica previsto.	Caricare la batteria.
5	--	--
6	Tentativo di guida con caricabatterie collegato (solo versione Bp Pack).	Estrarre la spina di rete del caricabatterie ed agganciare nel sostegno dell'apparecchio (solo versione Bp Pack).
7	Guasto acceleratore.	Prima di attivare l'apparecchio, rilasciare il pedale di guida.
8	Unità di controllo guasta.	Informare il servizio assistenza clienti.
9	Guasto freno di stazionamento.	
10	Contatto allentato sulla batteria.	Controllare i morsetti di collegamento sulle batterie.
1 volta ogni 5 secondi	Unità di controllo nello stato di riposo.	Girare l'interruttore a chiave su posizione "0", attendere un attimo e rigirarlo su posizione "1".

### Guasti visualizzati dall'indicatore del livello di carica (solo per variante Bp Pack)

Segnale di lampeggio	Guasto	Rimedio
Lampeggia rosso	Polarizzazione della batteria scorretta o non collegata	Accertarsi che il cavo della batteria sia posizionato correttamente.
Verde e giallo lampeggiano.	Scarso collegamento tra batteria e caricabatteria.	Accertarsi che il cavo della batteria sia posizionato correttamente. Verificare se durante la carica è stato interrotto il collegamento con la batteria.
	Batteria guasta	Controllare la batteria.

➔ Prima della nuova messa in funzione del caricabatteria tirare la spina dalla presa, attendere fino a quando l'indicatore del livello di carica si spegne e inserire nuovamente la spina.

### Guasti

Guasto	Rimedio	Persona incaricata
L'apparecchio non si accende	Introdurre nell'apparecchio la spina della batteria.	Utente
	Abbassare la parte superiore dell'apparecchio e chiudere la chiusura.	Utente
	Sbloccare il pulsante d'arresto d'emergenza girandolo.	Utente
	Accertarsi che il cavo della batteria sia posizionato correttamente.	Utente
	Accertarsi che il cavo della batteria non sia corroso ed eventualmente sostituirlo.	Utente
	Batteria scarica, caricare la batteria.	Utente
	Estrarre la spina di rete del caricabatterie ed agganciare nel sostegno dell'apparecchio (solo versione Bp Pack).	Utente
L'apparecchio non si sposta o si sposta solo lentamente	Rilasciare l'acceleratore, ruotare l'interruttore a chiave su „0“, ruotare l'interruttore a chiave su „1“ premere, premere il pedale di accelerazione.	Utente
	Ripristinare il fusibile dell'unità di controllo.	Utente
	Girare la leva di sblocco su Marcia.	Utente
	Caricare la batteria.	Utente
	Motore o unità di controllo surriscaldata, spegnere e lasciare raffreddare l'apparecchio per 5 minuti.	Utente
L'apparecchio non frena	Freno di stazionamento disattivato, per l'attivazione abbassare la leva di sblocco.	Utente

Guasto	Rimedio	Persona incaricata
potenza di aspirazione assente o insufficiente	Svuotare il serbatoio dell'acqua sporca.	Utente
	Ripristinare il fusibile della turbina di aspirazione.	Utente
	Formazione di schiuma nel serbatoio dell'acqua sporca? Utilizzare meno o un altro detergente. Usare un antischiuma.	Utente
	Pulire le guarnizioni tra il serbatoio dell'acqua sporca e il coperchio e controllarne l'impermeabilità, eventualmente sostituire.	Utente
	Pulire i labbri di aspirazione sulla barra di aspirazione, eventualmente girarli o sostituirli	Utente
	Controllare che il tubo flessibile non sia otturato, eventualmente pulirlo.	Utente
	Controllare il collegamento tra tubo flessibile di aspirazione e la barra di aspirazione ed il tubo flessibile di aspirazione e serbatoio di acqua sporca.	Utente
	Verificare la tenuta stagna del tubo flessibile, eventualmente sostituirlo.	Utente
	Verificare che il coperchio del tubo di scarico di acqua sporca sia chiuso.	Utente
	Pulire il galleggiante nel serbatoio dell'acqua sporca.	Utente
Indicatore della batteria lampeggia	Caricare la batteria.	Utente
	Vedi "Guasti visualizzati".	Utente
Risultato di pulizia insufficiente	Selezionare un programma di pulizia più intenso.	Utente
	Verificare l'usura delle spazzole, eventualmente sostituirle.	Utente
	Controllare e pulire le spazzole sporche.	Utente
	Verificare se il detergente e la spazzola siano adatti per la pulizia.	Utente
	Caricare la batteria.	Utente
Le spazzole non ruotano	Ripristinare il fusibile del motore delle spazzole.	Utente
	Verificare l'assenza di corpi estranei nella spazzola, eventualmente rimuoverli.	Utente
	Caricare la batteria.	Utente
Nessun dosaggio o dosaggio troppo basso della soluzione detergente	Verificare il livello della soluzione detergente nel serbatoio dell'acqua pulita ed all'occorrenza riempire il serbatoio.	Utente
	Aprire la valvola dell'acqua pulita.	Utente
	Selezionare un programma di pulizia più intenso.	Utente
	Controllare il filtro dell'acqua pulita e se necessario pulirlo.	Utente
La testa di pulizia non si abbassa.	Ripristinare il fusibile dell'unità di controllo.	Utente
La barra di aspirazione non si abbassa.	Sganciare le funi sulla barra di aspirazione.	Utente

## Accessori

Denominazione	Codice componente	Descrizione	Quantità	Quantità necessaria
Batteria *	6.654-093.0	12V/70 Ah, priva di manutenzione (gel),	1	3
Stazione di dosaggio	2.641-811.0	Per il riempimento dell'apparecchio con acqua e detergente.	1	1

\* Adatto solo per apparecchi con batterie prive di manutenzione (gel).

## Accessori BR 55/40 RS

Denominazione	Codice componente	Descrizione	Quantità	Quantità necessaria
Rullo della spazzola, bianco (morbido)	4.762-409.0	Per la pulizia di pavimenti poco sporchi o delicati.	1	2
Rullo della spazzola, rosso (modello medio, standard)	4.762-393.0	Per tutti i pavimenti.	1	2
Rullo a spazzola, versione dura (verde)	4.762-411.0	Versione dura, per forti impurità e pulizia di fondo; solo per tipi di rivestimento non sensibili.	1	2
Rullo della spazzola, nera (versione extradura)	4.777-412.0	Versione molto dura, per impurità estreme e pulizia di fondo; solo per tipi di rivestimento non sensibili.	1	2
Rullo a spazzola alto-basso (medio-duro)	4.762-410.0	Versione medio-duro, per la pulizia di pavimenti fortemente strutturati e per giunture profonde.	1	2
Albero del rullo tampone	4.762-415.0	Serve da supporto per i tamponi del rullo.	1	2
Pad, morbido, giallo	6.369-732.0	Per la lucidatura di pavimenti.	1	2
Pad, mediamente morbido, rosso	6.369-734.0	Per la pulizia di pavimenti poco sporchi.	1	2
Pad, duro, verde	6.369-733.0	Per la pulizia di pavimenti sporchi o molto sporchi.	1	2
Labbra di gomma barra di aspirazione	6.273-294.0		1 set	1 set



## Accessori BD 50/40 RS

Denominazione	Codice componente	Descrizione	Quantità	Quantità necessaria
Spazzola a disco, blu (versione media, standard)	8.600-042.0	Per la pulizia di pavimenti poco sporchi o delicati.	1	1
Spazzola a disco, grigia (versione dura)	8.600-043.0	Per la pulizia di pavimenti molto sporchi.	1	1
Piatto di azionamento	8.600-041.0	Serve da supporto per i tamponi.	1	1
Labbra di gomma barra di aspirazione	8.634-020.0		1 set	1 set

### Dati tecnici

		BR 55/40 RS	BD 50/40 RS
<b>Potenza</b>			
Tensione nominale	V	36	
Capacità batterie (variante Pack)	Ah (5h)	70	
Medio assorbimento di potenza	W	1480	1080
Potenza del motore di trazione (potenza nominale)	W	157	
Potenza del motore di aspirazione	W	470	
Potenza del motore delle spazzole	W	600	209
<b>Aspirazione</b>			
Potenza di aspirazione, quantità d'aria	l/s	34	
Potenza di aspirazione, pressione negativa	kPa	11,7	
<b>Spazzole pulenti</b>			
Larghezza della superficie di lavoro	mm	559	508
Diametro spazzole	mm	96	508
Numero giri spazzole	1/min	1500	180
<b>Dimensioni e pesi</b>			
Applicazione detergente	l/min	1,25	
Velocità massima di avanzamento	km/h	4,3	
Pendenza massima superabile	%	10	
Potenza di superficie teorica	m <sup>2</sup> /h	2350	1840
Volume del serbatoio di acqua pulita/sporca	l	38/38	
Lunghezza	mm	1118	
Larghezza	mm	744	691
Altezza	mm	1316	
Peso totale consentito	kg	330	
Peso di trasporto	kg	275	255
Carico unitario	kPa	2190	
<b>Valori rilevati secondo EN 60335-2-72</b>			
Valore complessivo oscillazione bracci	m/s <sup>2</sup>	3,6	
Valore complessivo oscillazione piedi	m/s <sup>2</sup>	<2,5	
Dubbio K	m/s <sup>2</sup>	1	
Pressione acustica L <sub>pA</sub>	dB(A)	60	
Dubbio K <sub>pA</sub>	dB(A)	6	

Pressione acustica L <sub>WA</sub> + Dubbio K <sub>WA</sub>	dB(A)	79
Caricabatteria (solo per variante Bp Pack)		
Tensione nominale	V	85...264
Frequenza	Hz	50/60
Corrente assorbita, max.	A	15
Protezione		IP66
Umidità aria, max.	%	90
Temperatura ambiente	°C	+5...+45

### Accessori e ricambi

Utilizzando solamente accessori e ricambi originali, si garantisce un funzionamento sicuro e privo di disturbi dell'apparecchio. Si possono trovare informazioni riguardo ad accessori e ricambi su [www.kaercher.com](http://www.kaercher.com).

### Garanzia

Le condizioni di garanzia valgono nel rispettivo paese di pubblicazione da parte della nostra società di vendita competente. Entro il termine di garanzia eliminiamo gratuitamente eventuali guasti all'apparecchio, se causati da difetto di materiale o di produzione. Nei casi previsti dalla garanzia si prega di rivolgersi al proprio rivenditore, oppure al più vicino centro di assistenza autorizzato, esibendo lo scontrino di acquisto.

### Dichiarazione di conformità UE

Con la presente si dichiara che la macchina qui di seguito indicata, in base alla sua concezione, al tipo di costruzione e nella versione da noi introdotta sul mercato, è conforme ai requisiti fondamentali di sicurezza e di sanità delle direttive UE. In caso di modifiche apportate alla macchina senza il nostro consenso, la presente dichiarazione perde ogni validità.

**Prodotto:** Lavasciuga pavimenti

**Modello:** 1.006-xxx

**Modello:** 1.002-xxx

**Direttive UE pertinenti**  
2006/42/CE (+2009/127/CE)  
2014/30/UE

**Norme armonizzate applicate**

EN 55014-1: 2006+A1: 2009+A2: 2011

EN 55014-2: 2015

EN 60335-1

EN 60335-2-29: 2004+A2: 2010

EN 60335-2-72

EN 61000-3-2: 2014


EN 61000-3-3: 2013

EN 62233: 2008

**Norme nazionali applicate**

-

I firmatari agiscono per incarico e con delega della direzione.

  
H. Jenner

Chairman of the Board of Management

  
S. Reiser


Director Regulatory Affairs & Certification

Responsabile della documentazione:

S. Reiser

Alfred Kärcher SE & Co. KG  
Alfred-Kärcher-Straße 28-40  
71364 Winnenden (Germany)  
Tel.: +49 7195 14-0  
Fax: +49 7195 14-2212

Winnenden, 2019/05/01

 Lees vóór het eerste gebruik van uw apparaat deze originele gebruiksaanwijzing, ga navenant te werk en bewaar hem voor later gebruik of voor een latere eigenaar.

## Inhoud

Veiligheidsaanwijzingen . . . . .	NL	1
Functie . . . . .	NL	1
Doelmatig gebruik . . . . .	NL	1
Milieubescherming, afvalverwerking . . . . .	NL	1
Bediening- en werkingsonderdelen . . . . .	NL	2
Voor ingebruikneming . . . . .	NL	3
Gebruik . . . . .	NL	4
Vervoer . . . . .	NL	5
Opslag . . . . .	NL	6
Verzorging en onderhoud . . . . .	NL	6
Storingen . . . . .	NL	7
Accessoires . . . . .	NL	9
Technische gegevens . . . . .	NL	10
Toebehoren en reserveonderdelen . . . . .	NL	10
Garantie . . . . .	NL	10
EU-conformiteitsverklaring . . . . .	NL	10

## Veiligheidsaanwijzingen

Gelieve voor het gebruik van het apparaat deze gebruiksaanwijzing en de bijgevoegde brochure Veiligheidsinstructies voor borstelreinigingsapparaten en sproei-extractieapparaten, nr. 5.956-251.0 te lezen, in acht te nemen en overeenkomstig te handelen.

Het apparaat is toegelaten voor het gebruik op oppervlakken met een helling tot 10%.

### Wat te doen in noodgevallen

Bij nood op de noodstopknop drukken. Het apparaat wordt buiten werking gezet en de handrem wordt geactiveerd.

### Veiligheidsinrichtingen

Beveiligingselementen dienen ter bescherming van de gebruiker en mogen niet buiten gebruik gesteld worden of in de functie omgaan worden.

#### Noodstopknop

Voor een directe buitengebruikstelling van alle functies: Noodstopknop indrukken.

#### Veiligheidspedaal

De rijaandrijving kan alleen geactiveerd worden, wanneer de bediener op het veiligheidspedaal staat.

### Gevarenniveaus

#### GEVAAR

Verwijzing naar een onmiddellijk dreigend gevaar dat tot ernstige en zelfs dodelijke lichaamsverwondingen leidt.

#### WAARSCHUWING

Verwijzing naar een mogelijke gevaarlijke situatie die tot ernstige en zelfs dodelijke lichaamsverwondingen kan leiden.

#### VOORZICHTIG

Verwijzing naar een mogelijk gevaarlijke situatie die tot lichte verwondingen kan leiden.

#### LET OP

Verwijzing naar een mogelijke gevaarlijke situatie die tot materiele schade kan leiden.

## Functie

Deze schuurzuigmachine wordt gebruikt voor de natte reiniging van vlakke vloeren.

- Door het kiezen van een gepast reinigingsprogramma met de programma-keuzetoets is een eenvoudige aanpassing aan de reinigingstaak van dat moment mogelijk.
- Een werkbreedte van 500 mm en een capaciteit van de verswatertank van 38 l maken een effectieve reiniging bij hoge inzetduur mogelijk.
- Het apparaat is zelfrijdend.
- De accu's kunnen door middel van een oplaadapparaat aan een 230-V-stopcontact opgeladen worden.
- Accu en laadapparaat worden bij de pak-varianten al meegeleverd.

#### Instructie:

In functie van de overeenkomstige reinigingstaak kan het apparaat uitgerust worden met verschillende toebehoren.

Vraag onze catalogus of neem een kijkje op onze internetpagina onder [www.kaercher.com](http://www.kaercher.com).

## Doelmatig gebruik

Gebruik dit apparaat uitsluitend volgens de gegevens in deze gebruiksaanwijzing.

- Dit apparaat is geschikt voor bedrijfsmatig en industrieel gebruik, zoals bijvoorbeeld in hotels, scholen, ziekenhuizen, fabrieken, winkels, kantoorgebouwen en verhuurkantoren.
- Het apparaat mag uitsluitend gebruikt worden voor het reinigen van gladde vloeren die niet gevoelig zijn voor vocht en polijstwerkzaamheden.
- Het gebruikstemperatuurbereik ligt tussen +5°C en +40°C.
- Het apparaat is niet geschikt voor de reiniging van bevroren vloeren (bijv. in koelhuizen).
- Het apparaat mag alleen uitgerust worden met originele toebehoren en reserveonderdelen.
- Het apparaat werd ontwikkeld voor het reinigen van vloeren binnen resp. overdekte oppervlakken.
- Het apparaat is niet bestemd voor de reiniging van openbare verkeerswegen.
- Rekening houden met de toegelaten oppervlaktebelasting van de vloer. De oppervlaktebelasting door het apparaat is vermeld in de technische gegevens.
- Het apparaat is niet geschikt voor het gebruik in explosiegevaarlijke omgevingen.
- Met het apparaat mogen geen brandbare gassen, onverdunde zuren of oplosmiddelen opgezogen worden. Daartoe behoren benzine, verfverdunders of stookolie die door de inwerking van de zuiglucht explosieve mengsels kunnen vormen. Alsook aceton, onverdunde zuren en oplosmiddelen aangezien ze materialen die in het apparaat gebruikt worden, aantasten.

- Reactief metaalstof (bv. aluminium, magnesium, zink) vormt in verbinding met sterk alkalische en zure reinigingsmiddelen explosieve gassen.

## Milieubescherming, afvalverwerking



De verpakkingsmaterialen zijn recyclebaar. Gooi het verpakkingsmateriaal niet met het huisvuil weg, maar zorg dat het gerecycled kan worden.

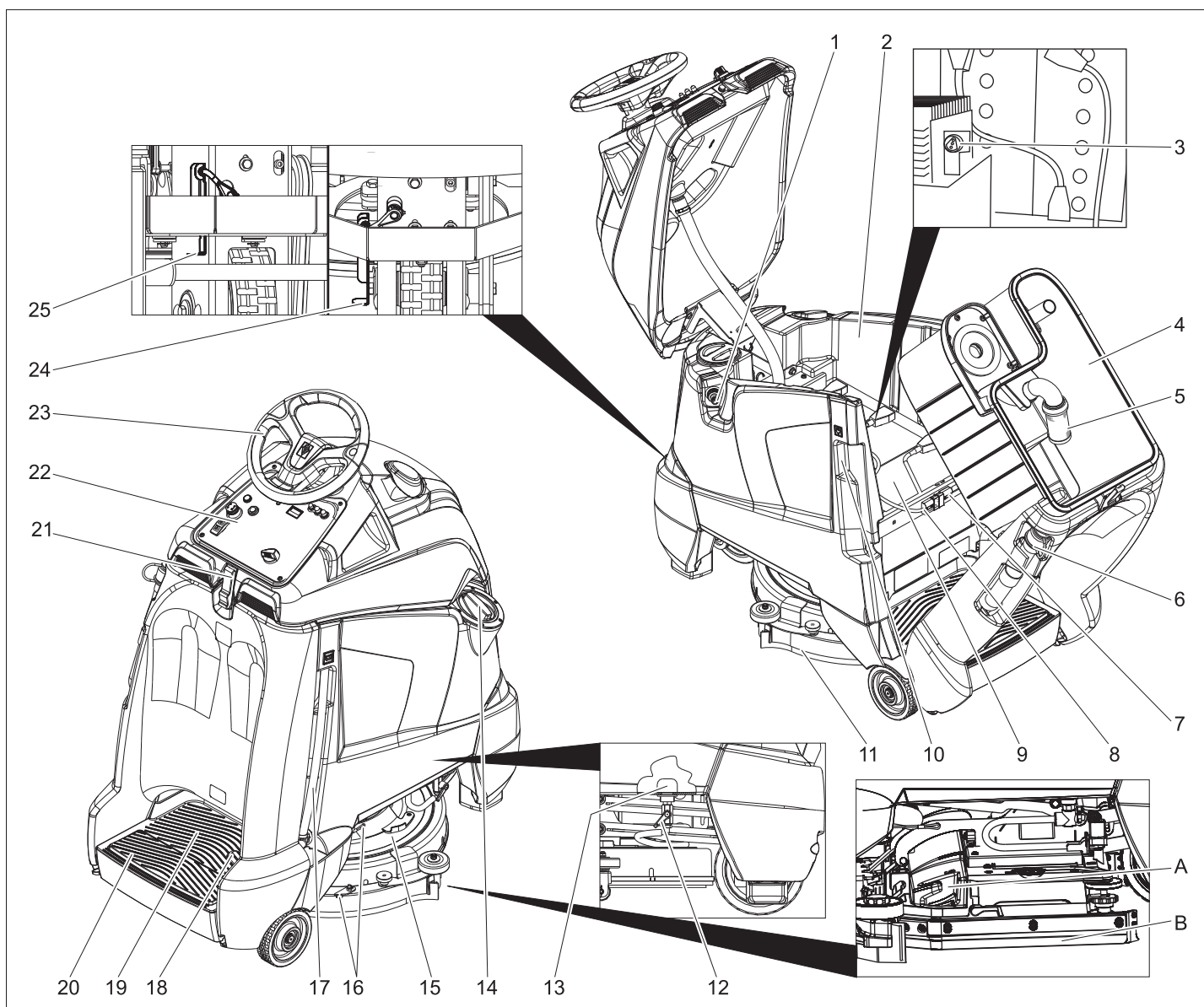


Oude apparaten bevatten waardevolle materialen die gerecycled kunnen worden. Batterijen, olie en gelijksoortige stoffen mogen niet in het milieu terechtkomen. Geef oude apparaten daarom bij een geschikte verzamelplaats af.

### Aanwijzingen betreffende de inhoudsstoffen (REACH)

Huidige informatie over de inhoudsstoffen vindt u onder:

[www.kaercher.com/REACH](http://www.kaercher.com/REACH)



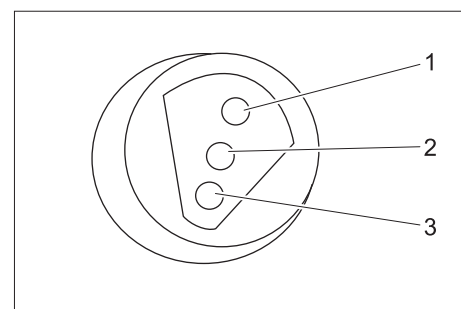
- 1 Slangaansluiting, vulautomaat
- 2 Schoonwaterreservoir
- 3 Ladingsindicatie (enkel bij variant Bp Pack)
- 4 Vuilwaterreservoir
- 5 Vlotter
- 6 Aftapslang vuil water
- 7 Apparaatstekker
- 8 Accustekker
- 9 Accu
- 10 Stekker van laadapparaat (alleen bij variant Bp Pack)
- 11 Zuigbalk
- 12 Klep verswater
- 13 Zeef schoon water
- 14 Deksel schoonwatertank
- 15 Reinigingskop
- 16 Zuigbalkophanging voor erge vervuiling (tweestapsmethode)
- 17 Peilindicatie schoon water  
Aftapslang schoon water
- 18 Gaspedaal
- 19 Plaats voor bediener
- 20 Veiligheidspedaal
- 21 Sluiting
- 22 Bedieningspaneel
- 23 Stuurwiel

- 24 Ontgrendeltoimelaar, rijden
- 25 Ontgrendeltoimelaar, schuiven
- A Veeglade voor grof vuil (enkel BR-variant)
- B Spatbescherming, zijdelings (enkel BR-variant)

### Kleurmarkering

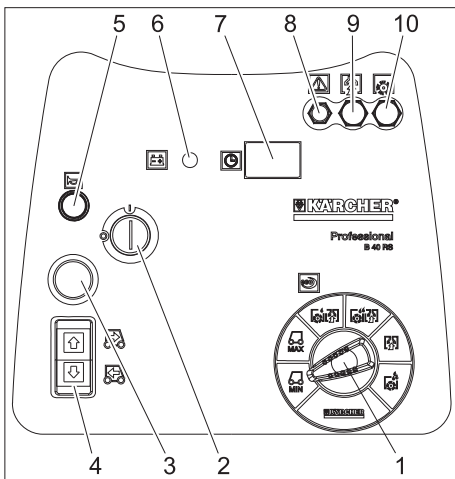
- Bedieningselementen voor het reinigingsproces zijn geel.
- Bedieningselementen voor het onderhoud en de service zijn lichtgrijs.

### Ladingsindicatie



1	groen	Brandt: laadproces afgesloten.
2	geel	Brandt: eindfase van het laadproces.
3	rood	Brandt: laadproces. Knippert: initialisatie op-laadapparaat.

## Bedieningspaneel

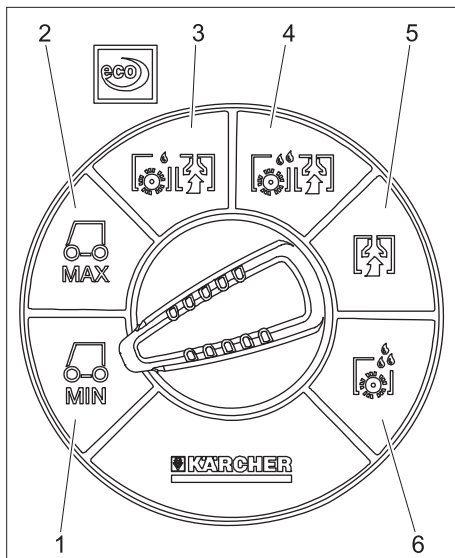


- 1 Programmakeuzeschakelaar
- 2 Sleutelschakelaar
- 3 Nood-stop-knop (door draaien ontgrenzen)
- 4 Rijrichtingschakelaar, gekozen rijrichting brandt
- 5 Claxon
- 6 Batterijweergave
- 7 Bedrijfsurenteller
- 8 Zekering besturing
- 9 Zekering zuigturbine
- 10 Zekering borstelaandrijving

### Batterijweergave

brandt	accu is geladen.
knippert	Batterij moet opgeladen worden, borstelaandrijving en aanbrengring van reinigingsmiddel zijn gedeactiveerd.

### Programmakeuzeschakelaar



- 1 Rijden, snelheidsbereik begrensd
- 2 Rijden, snelheidsbereik maximaal
- 3 Lichte reinigingsintensiteit (eco)
- 4 Hoge reinigingsintensiteit
- 5 Zuigen
- 6 Reinigingsoplossing aanbrengring

## Voor ingebruikneming

### Accu's monteren (alleen variant Bp)

Let bij de omgang met accu's absoluut op de volgende waarschuwingstip:

	Aanwijzingen op de accu, in de gebruiksaanwijzing en in de voertuiggebruiksaanwijzing naleven
	Oogbescherming dragen
	Kinderen uit de buurt houden van zuren en accu's
	Ontploffingsgevaar
	Vuur, vonken, open licht en roken verboden
	Pas op voor bijtende vloeistoffen
	Eerste hulp
	Waarschuwingstekst
	Afvalverwerking
	Accu niet in vuilnisbak gooien

### ⚠ GEVAAR

**Explosiegevaar** Leg geen gereedschap e.d. op de batterij, d.b. op eindpolen en verbindingstrips.

**Verwondingsgevaar.** Wonden nooit in contact brengen met lood. Na het werk aan accu's altijd de handen reinigen.

### Maximale batterijafmetingen

Lengte	Breedte	Hoogte
330 mm	172 mm	236 mm

Wanneer bij de Bp-variant natte accu's ingezet worden, moet op het volgende gelet worden:

- De maximale accuafmetingen moeten gerespecteerd worden.
- Bij het opladen van natte batterijen moet de batterijafdekking geopend worden.
- Bij het opladen van natte accu's moeten de voorschriften van de accufabrikant in acht genomen worden.

Accuset	Bestel-nr.
3 x 12V/70 A, onderhoudsvrij (gel)	6.654-093.0

### Accu plaatsen en aansluiten

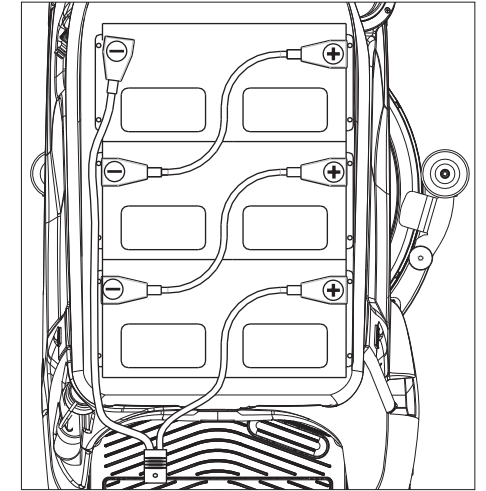
Bij de variant Bp Pack is de batterij al ingebouwd.

De bescherming tegen volledige ontlading van het apparaat is op het geleverde accutype ingesteld. Daarom mag voor de nieuwe accu-uitrusting of vervanging ervan alleen het

volgende aangegeven accutype in het betreffende apparaat gemonteerd worden.

Apparaat	Accutype
1.533-170.0	onderhoudsvrije accu (gel)
1.533-171.0	
1.533-172.0	
1.533-173.0	

- ➔ Sluiting openen.
- ➔ Bovendeel van apparaat naar voren zwenken.
- ➔ Vuilwaterreservoir naar achteren zwenken.



- ➔ Accu's in het apparaat plaatsen.
- ➔ Polen met de bijgevoegde verbindingkabels verbinden.

### LET OP

**Beschadigingsgevaar** Let op een correcte polariteit.

- ➔ Meegeleverde aansluitingskabels aan de nog vrije accupool (+) en (-) vastklemmen.

### LET OP

De batterij kan door volledige ontlading beschadigd worden. Laad de batterij op voor de inbedrijfstelling van het apparaat.

## Accu laden

### Instructie:

Het apparaat beschikt over een beveiliging tegen volledige ontlading, d. b. dat, wanneer de nog toegestane minimale capaciteit bereikt wordt, enkel nog gezogen en gereden kan worden.

- ➔ Apparaat onmiddellijk naar het oplaadapparaat brengen en bergop rijden vermijden.
  - ➔ Stekker van het apparaat uit de houder nemen en met de stroom verbinden (alleen versie Bp Pack)
- De laadtijd bedraagt gemiddeld ca. 10 uur.

### Na het laadproces

- ➔ Stekker van laadapparaat uittrekken en in de houder op het apparaat hangen (alleen versie BP Pack).

## Batterijen demonteren

- ➔ Sluiting openen.
- ➔ Bovendeel van apparaat naar voren zwenken.
- ➔ Vuilwaterreservoir naar achteren zwenken.

- Kabel van de minpool van de batterij losmaken.
- Resterende kabels van de batterijen afhalen.
- Batterijen eruit nemen.
- Verbruikte batterijen conform de geldende bepalingen verwijderen.

### Apparaat verschuiven

Staannd wordt het apparaat door een elektrische parkeerrem tegen weggrollen beschermd. Voor het verschuiven van het apparaat moet de parkeerrem ontgrendeld worden.

- Voor het ontgrendelen van de parkeerrem de ontgrendelhefboom naar omlaag schuiven.

#### ⚠ GEVAAR

*Ongevalgevaar door weggrollend apparaat*  
Trek de ontgrendelingshendel na het verschuiven zeker opnieuw naar beneden en activeer zo de parkeerrem terug.

#### LET OP

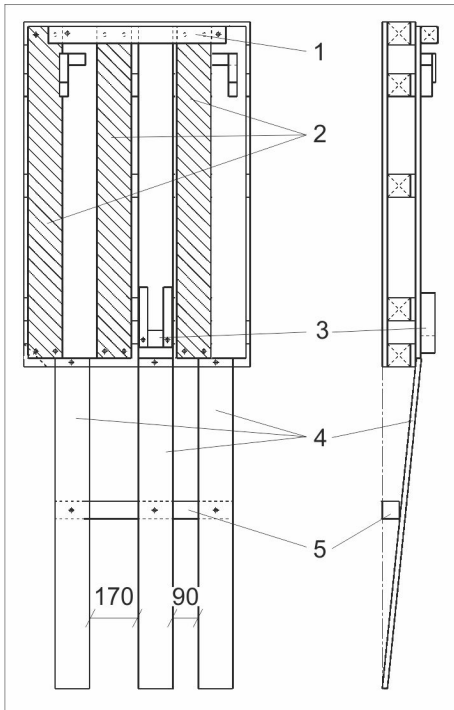
*Beschadigingsgevaar* Schuif het apparaat niet sneller dan 7 km/h.

### Afladen

#### Instructie:

Neem voor een zorgvuldige buitenbedrijfstelling van alle functies uw voet van het gaspedaal, druk op de noodstopknop en zet de sleutelschakelaar op „0“.

- Neem de kartonverpakking naar boven van het apparaat.
- Leg het bijgevoegde karton opzij.
- Knip de klemband door en verwijder hem.



- 1 Kanthout, leveringstoestand
- 2 Rijplaat, leveringstoestand
- 3 Fixatie voorwiel
- 4 Rijplaat, na ombouw
- 5 Kanthout, na ombouw

- Schroef het kanthout en de rijplaten van het pallet los.
- Schroef de rijplaten en het kanthout zoals hierboven weergegeven vast.

- Bevestiging van het voorste wiel verwijderen.
- Hendel voor het ontgrendelen van de parkeerrem naar omlaag schuiven.
- Schuif het apparaat vooruit van het pallet.
- Hendel voor het ontgrendelen van de parkeerrem naar boven schuiven.

### Gebruik

#### ⚠ WAARSCHUWING

*Langere gebruiksduur van het apparaat kan door de trillingen leiden tot doorbloedingsstoornissen in de handen.*

Een algemeen geldende duur voor het gebruik kan niet vastgelegd worden aangezien die afhangt van verschillende factoren:

- persoonlijke neiging tot slechte doorbloeding (vaak koude vingers, kriebelen van de vingers).
- Lage omgevingstemperatuur. Warme handschoenen dragen ter bescherming van de handen.
- Stevig vasthouden hindert de doorbloeding.
- Ononderbroken werking is slechter dan een werking met pauzen.

Bij een regelmatig, langdurig gebruik van het apparaat en bij herhaaldelijk optreden van die symptomen (bijvoorbeeld kriebelen van de vingers, koude vingers) bevelen wij een medisch onderzoek aan.

#### Instructie:

Neem voor een zorgvuldige buitenbedrijfstelling van alle functies uw voet van het gaspedaal, druk op de noodstopknop en zet de sleutelschakelaar op „0“.

- Onderhoudswerkzaamheden „Voor begin van inbedrijfstelling“ uitvoeren (zie hoofdstuk „Onderhoud en instandhouding“).

### Parkeerrem controleren

#### ⚠ GEVAAR

*Ongevalgevaar.* Voor elke werking moet de functionaliteit van de parkeerrem op een vlakke ondergrond gecontroleerd worden.

- Sleutelschakelaar op „0“ stellen.
- Noodstopknop indrukken.

Indien het apparaat nu met de hand verschoven kan worden, is de handrem niet goed vastgezet.

- Ontgrendelhefboom van de parkeerrem naar omhoog duwen.

Indien het apparaat nog steeds met de hand verschoven kan worden, is de parkeerrem defect. Apparaat stilleggen en de klantendienst contacteren.

### Remmen

#### ⚠ GEVAAR

*Ongevalgevaar* Druk de noodstopknop in als het apparaat bij het rijden op een helling onvoldoende remkracht toont:

### Bedrijfsstoffen vullen

#### Schoon water

- Deksel verswatertank sluiten.

#### ⚠ WAARSCHUWING

*Voorschriften van de watermaatschappij in acht nemen.*

*Conform de geldige voorschriften mag het apparaat nooit zonder systeemscheider aan het drinkwaternet gebruikt worden. Er moet een geschikte systeemscheider van de firma KÄRCHER of alternatief een systeemscheider conform EN 12729 type BA gebruikt worden.*



*Water dat door een systeemscheider is gestroomd, wordt als niet-drinkbaar beschouwd.*

#### ⚠ VOORZICHTIG

*Sluit de systeemscheider altijd aan de watertoevoer en nooit direct aan het apparaat aan.*

- Slang met de vulautomaat verbinden en watertoevoer (max. 60 °C, max. 5 bar) openen.
  - Apparaat in de gaten houden, de vulautomaat onderbreekt de watertoevoer, wanneer de tank vol is.
  - Watertoevoer dichtdraaien en slang weer van het apparaat nemen.
- of
- Deksel van het schoonwaterreservoir openen.
  - Schoonwater (maximaal 60 °C) vullen. Voldoende ruimte voor het reinigingsmiddel vrijlaten.
  - Deksel van het schoonwaterreservoir sluiten.

#### Instructie:

Vul het schoonwaterreservoir voor de eerste inbedrijfstelling volledig om het leidingsysteem te ontluchten.

Bij een leeg leidingsysteem kan het tot 2 minuten duren tot de reinigungsoplossing aan de reinigingskop vrijkomt.

#### Reinigingsmiddel

#### ⚠ WAARSCHUWING

*Beschadigingsgevaar.* Gebruik uitsluitend aanbevolen reinigingsmiddelen. Bij gebruik van andere reinigingsmiddelen draagt de exploitant het verhoogde risico wat betreft de bedrijfsveiligheid en het ongevalgevaar. Gebruik enkel reinigingsmiddelen die vrij zijn van oplosmiddelen, zout- en fluorzuut. Veiligheidsinstructies op de reinigingsmiddelen in acht nemen.

#### Instructie:

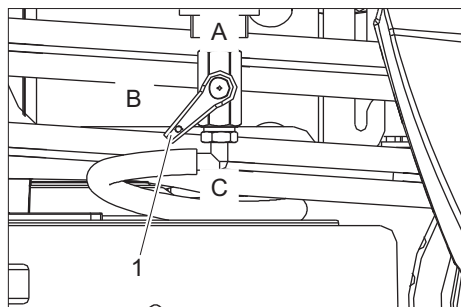
Gebruik geen sterk schuimende reinigingsmiddelen.

Aanbevolen reinigingsmiddelen:

Gebruik	Reinigingsmiddel
Onderhoudsreiniging van alle waterbestendige vloeren	RM 780 RM 746
Onderhoudsreiniging van blinkende oppervlakken (bijv. Granit)	RM 755 es
Onderhoudsreiniging en basisreiniging van industriële vloeren	RM 69 ASF
Onderhoudsreiniging en basisreiniging van fijne stenen tegels	RM 753
Onderhoudsreiniging van stenen in de sanitaire sector	RM 751

Reiniging en ontsmetting in de sanitaire sector	RM 732
Reiniging van alle alkalibestendige vloeren (bijv. PVC)	RM 752
Reiniging van linoleumvloeren	RM 754

- Reinigingsmiddel in het schoonwaterreservoir vullen.



- 1 Klep verswater  
A Maximale hoeveelheid verswater  
B Halve hoeveelheid verswater  
C Klep verswater gesloten

- Klep verswater in de gewenste stand draaien.

### Rijden

Om met het apparaat vertrouwd te raken, de eerste rijdingen op een open ruimte ondernemen.

#### ⚠ GEVAAR

*Kantelgevaar bij de sterke hellingen.*

- In rijrichting mogen enkel stijgingen tot 10% bereden worden.

*Kantelgevaar bij snel door de bochten rijden.*

*Slipgevaar bij natte bodems.*

- In bochten langzaam rijden.

*Kantelgevaar bij onstabiele ondergrond.*

- Het apparaat uitsluitend op bevestigde ondergrond bewegen.

*Kantelgevaar bij de zijwaartse hellingen.*

- Dwars op de rijrichting mogen enkel stijgingen tot max. 10% bereden worden.
- Op het standvlak stappen.
- Gaspedaal niet indrukken.
- Noodstopknop door draaien ontgrendelen.
- Sleutelschakelaar op „1“ zetten.
- Snelheidsbereik op de programmakeuzeschakelaar instellen.
- Instellen rijrichting met de rijrichtingschakelaar op de bedieningsconsole.

#### Instructie:

De rijrichtingschakelaar dient ook als veiligheidsschakelaar. Daarom moet hij ook ingedrukt worden als de gewenste rijrichting reeds vooraf was ingesteld.

- Om te rijden het gaspedaal voorzichtig indrukken.

#### Instructie:

De rijrichting kan ook tijdens de rit veranderd worden. Zo kunnen door meermaals voor- en achteruit te rijden ook sterk vervuilde plaatsen gereinigd worden.

#### Overbelasting

Bij overbelasting wordt de motor van de wielaandrijving na een bepaalde tijd uitgeschakeld.

- Apparaat 5 minuten laten afkoelen.

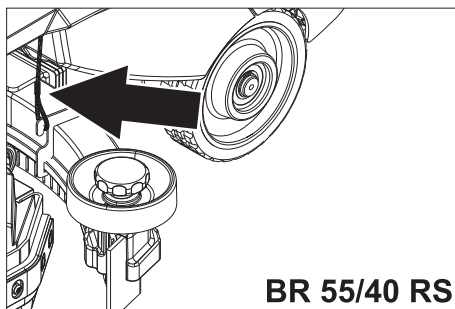
### Reinigen

#### Instructie:

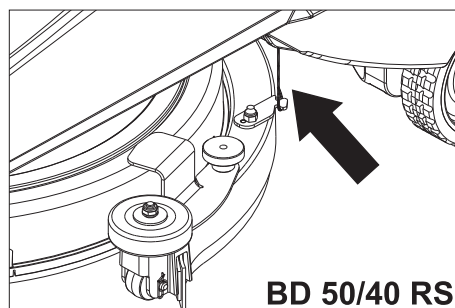
Als het apparaat langer dan 2 seconden stilstaat, worden de toevoer van de reinigingsvloeistof en de borstelaandrijving onderbroken tot het apparaat verderrijdt.

- Op het standvlak stappen.
- Gaspedaal niet indrukken.
- Noodstopknop door draaien ontgrendelen.
- Sleutelschakelaar op „1“ zetten.
- Programmakeuzeschakelaar op het gewenste reinigingsprogramma draaien.
- Instellen van rijrichting voorwaarts met de rijrichtingschakelaar op de bedieningsconsole.
- Gaspedaal bedienen en over het te reinigen oppervlak rijden.

#### Erge vervuiling (tweestapsmethode)



BR 55/40 RS



BD 50/40 RS

- Beide draden aan de zuigbalk hangen, om te vermijden dat de zuigbalk zakt.
- Programmakeuzeschakelaar op reinigungsoplossing aanbrengen zetten.
- Reinigungsoplossing op de sterk vervuilde vlakken aanbrengen en laten inwerken.
- Beide draden aan de zuigbalk weer losmaken.
- Tweede reinigungsang met lichte of hoge reinigungsintensiteit uitvoeren.

#### Reiniging beëindigen

- Programmakeuzeschakelaar op zuigen zetten.
- Apparaat nog een eindje verder laten lopen om het resterende water op te zuigen.

### Buitenwerkingstelling

- Apparaat op een egaal oppervlak neerzetten.
- Sleutelschakelaar op '0' draaien en sleutel uittrekken.

### Reservoirs leegmaken

#### Vuil water aflaten

#### Instructie:

Overloop vuilwaterreservoir Bij een vol vuilwaterreservoir wordt de zuigluchtstroom door een vlotter onderbroken. Maak het vuilwaterreservoir leeg.

#### ⚠ WAARSCHUWING

*Lokale voorschriften inzake de behandeling van afvalwater in acht nemen.*

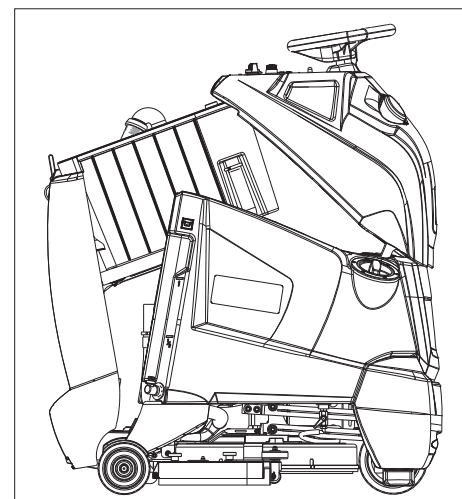
- Afvoerslang voor vuilwater uit de houder nemen en deksel van afvoerslang openen.
- Einde van de slang samendrukken en bij de afvalverwijderingsinrichting laten zakken.
- Sterkte van de vuilwaterstraal door het samendrukken van het slangeinde regelen.
- Bovendeel van apparaat naar voren zwenken.
- Vlotter reinigen en beweeglijkheid van de vlotterbal controleren.
- Vuilwaterreservoir met zuiver water uitspoelen.
- Binnenzijde van bovendeele van het apparaat reinigen.
- Vuilwaterslang in de houder op het apparaat drukken.

#### Vers water aflaten

- Aftapslang verswater uit de beugel nemen en over een geschikt verzamel-punt laten zakken.
- Reinigingsvloeistof lozen.
- Deksel verswater eraf nemen.
- Verswarterank met schoon water (maximaal 60 °C) spoelen.

#### LET OP

*Beschadigingsgevaar voor verswaterreservoir, kleppen en pakkingen. Reinigungsoplossing na bedrijfseinde nooit in de verswarterank laten.*



- Voor het laten drogen van de tank het apparaat, zoals boven getoond is, wegzetten.

### Vervoer

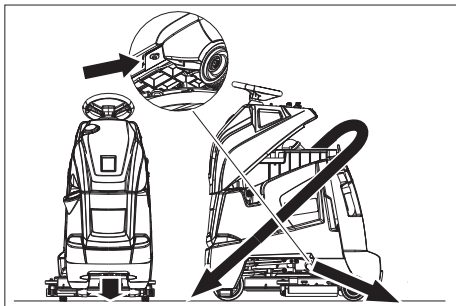
#### ⚠ GEVAAR

*Verwondingsgevaar! Voor het in- en uitladen van het apparaat mag het hellingspercentage van 10% niet overschreden worden. Rijd langzaam.*

### ⚠ VOORZICHTIG

Verwondings- en beschadigingsgevaar!  
Neem bij het transport het gewicht van het apparaat in acht.

- Zuigbalk en borstels van het apparaat verwijderen.
- Bij het transport in voertuigen moet het apparaat conform de geldige richtlijnen beveiligd worden tegen verschuiven en kantelen.



Bevestigingspunten

## Opslag

### ⚠ VOORZICHTIG

Gevaar voor lichamelijk letsel en beschadiging! Let op het gewicht van het apparaat bij opslag.

Het apparaat mag alleen binnen worden opgeborgen.

## Verzorging en onderhoud

### ⚠ GEVAAR

Verwondingsgevaar! Voor alle werken aan het apparaat sleutelschakelaar op "0" zetten en sleutel eraf halen. Trek de batterijstekker uit.

### ⚠ WAARSCHUWING

De zuigturbine loopt na het uitschakelen na. Voer onderhoudswerkzaamheden pas uit als de zuigturbine stilstaat.

- Vuilwater en resterend schoon water afdalen en verwijderen.

## Onderhoudsschema

### Voor bedrijfsbegin:

- Controleren of het bovendeel van het apparaat goed passend op het vuilwaterreservoir zit.
- Toestand van de banden controleren.
- Controleren of de borstels goed zitten.
- steekverbindingen van de zuigslang controleren op dichtheid.
- Bevestiging van de zuigbalk controleren (zie „Onderhoudswerkzaamheden“).
- Controleren of de sluiting van de afvoerslang voor vuilwater niet lekt.
- Controleren of de beide afvoerslangen goed in de houders zitten.
- Gaspedaal, rem en stuurwiel op correcte functioneren controleren.
- Bij natte accu's het zuurpeil controleren en indien nodig gedestilleerd water aanvullen.

### Na bedrijfseinde:

- Vuilwaterreservoir leegmaken.
- Vuilwaterreservoir met zuiver water uitspoelen.
- Zeef en vlotter in de vuilwatertank reinigen (zie "Onderhoudswerkzaamheden").
- Schoonwatertank reinigen.
- Afzuiging gedurende een minuut inschakelen om het systeem te laten drogen.
- Veeglade voor grof vuil (enkel BR-variant) leegmaken en reinigen.
- Borstels controleren op slijtage en reinigen.
- Zuiglippen in de zuigbalk reinigen en controleren op slijtage.
- Apparaat aan de buitenkant met een vochtige, in mild zeepsop gedrenkte doek reinigen.
- Apparaat uitwendig controleren op beschadigingen.
- Voor het drogen van de tank het apparaat, zoals bij "Tanks ledigen" beschreven is, wegzetten.
- Batterij laden:  
Als de ladingstoestand minder is dan 50%, de batterij volledig en zonder onderbrekingen opladen.  
Als de ladingstoestand meer is dan 50%, de batterij alleen opladen wanneer u bij het volgende gebruik de volledige bedrijfsduur nodig hebt.

### Wekelijks

- Bij regelmatig gebruik de batterij minstens een keer per week volledig en zonder onderbreking opladen.

### Alle 50 bedrijfsuren

- Bovenkant van de batterijen reinigen.
- Bij natte batterijen de zuurdichtheid controleren.
- Batterijkabel controleren op correcte positie.
- Zeef in het schoonwaterreservoir reinigen.

### Enkel BR 55/40 RS:

- Zijdelingse spatbescherming op de reinigingskop controleren.

### Maandelijks

- Bij een langere stilstandtijd het apparaat alleen met volledig opgeladen batterijen afzetten. Minstens een keer per maand de batterij opnieuw volledig opladen.

### Alle 100 bedrijfsuren

- Batterijruimte en behuizing van de batterijen reinigen.

### Alle 200 bedrijfsuren

- Parkeerrem controleren. \*
- Draaipunten aan de ophanging van de reinigingskop reinigen.
- Koolborstels en commutator van alle motoren controleren op slijtage. \*
- Spanning van de stuurketting controleren. \*
- Kettingspanning op de rijaandrijving controleren. \*

\* Uitvoering door klantendienst.

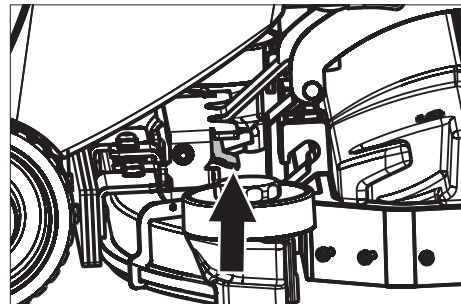
## Onderhoudscontract

Ter verzekering van een betrouwbare werking van het apparaat kunt u met het bevoegde Kärcher-verkoopkantoor een onderhoudscontract afsluiten.

## Onderhoudswerkzaamheden BR 55/40 RS

### Zuigbalk demonteren

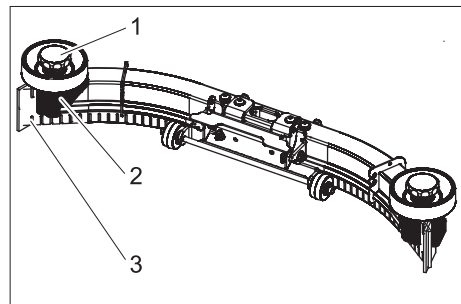
- Zuigslang van de zuigbalk trekken.



- Greep van de koppeling zuigbalk optillen.
- Zuigbalk wegnemen.

### Zuiglippen vervangen of draaien

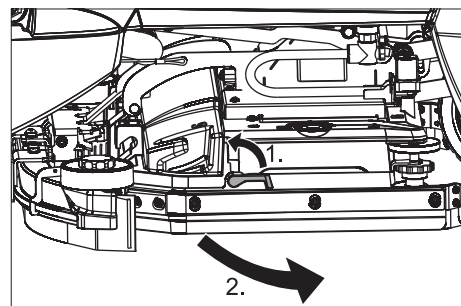
- Zuigbalk wegnemen.



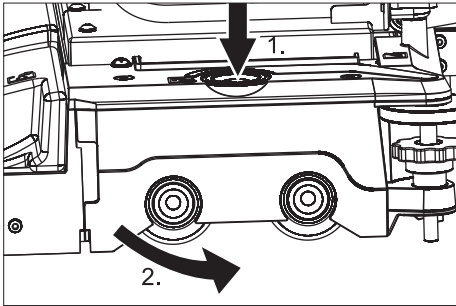
- 1 Stergreep
- 2 Kunststof onderdeel
- 3 Zuiglip

- Stergrepen er uit schroeven.
- Kunststofonderdelen verwijderen.
- Zuiglippen verwijderen.
- Zuiglippen draaien of nieuwe zuiglippen inschuiven.
- Kunststofonderdelen opschuiven.
- Stergrepen inschroeven en vastdraaien.

### Borstelwalsen vervangen



- Ontgrendelhefboom naar boven zwenken.
- Spatbescherming naar voren klappen.

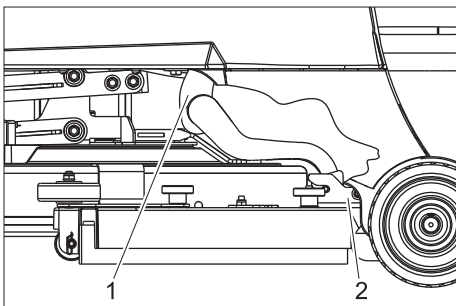


- Knop borstelvervanging indrukken en afdekking van de borstelkop opzij draaien.
- Borstelrollen uittrekken.
- Nieuwe borstelrollen inzetten en vastklikken.
- Afdekking sluiten, borstels uitrichten en in de afdekking laten vastklikken.
- Spatbescherming terugzwenken.
- Ontgrendelhefboom naar beneden zwenken.

### Onderhoudswerkzaamheden BD 50/40 RS

#### Zuigbalk demonteren

- Programmakeuzeschakelaar op rijden zetten.
- Sleutelschakelaar op '0' draaien en sleutel uittrekken.
- Zuigslang van de zuigbalk trekken.

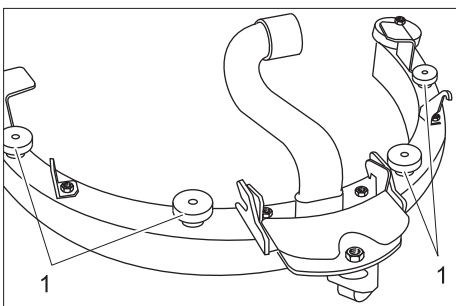


- 1 Zuigslang
- 2 Koppeling van zuigbalken

- Zuigslang van de zuigbalk trekken.
- Koppeling van zuigbalken losmaken.
- Zuigbalk wegnemen.

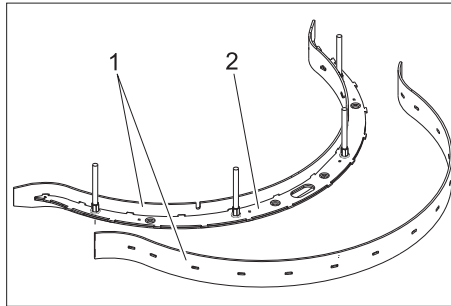
#### Zuiglippen vervangen of draaien

- Zuigbalk demonteren.



- 1 Kartelmoer

- Kartelmoer afschroeven.
- Inzetstuk van zuigbalk naar beneden toe uit de zuigbalk nemen.



- 1 Zuiglip
- 2 Inzetstuk van zuigbalk

- Zuiglippen van het inzetstuk van de zuigbalk nemen.

#### Instructie:

De zuiglip kan driemaal gedraaid worden tot alle kanten versleten zijn. Dan wordt een nieuwe zuiglip benodigd.

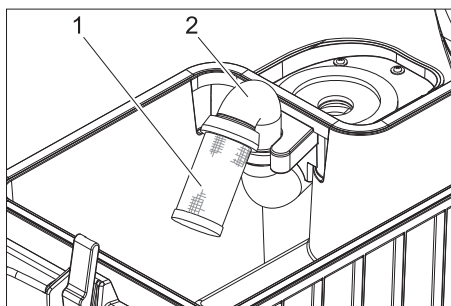
- Zuiglip keren of vervangen en weer op de haken van het inzetstuk van de zuigbalk hangen.
- Inzetstuk van zuigbalk in de zuigbalk aanbrengen.
- Kartelmoeren erop schroeven en vastdraaien.

#### Schijfborstel vervangen

- Reinigingskop omhoog zetten.
- Sleutelschakelaar op '0' draaien en sleutel uittrekken.
- Ontgrendelhefboom van de schijfborstel tegen de richting van de wijzers van de klok draaien - de borstel valt naar beneden en kan onder het apparaat weggetrokken worden.
- Nieuwe borstel onder de reinigingskop houden.
- Ontgrendelhefboom van de schijfborstel in de richting van de wijzers van de klok draaien en borstel naar omhoog duwen.
- Ontgrendelhefboom loslaten en borstel controleren op stabiliteit.

### Onderhoudswerkzaamheden alle varianten

#### Vlotter reinigen



- 1 Zeef met vlotterbal
- 2 Buis

- Zeef aan de buitenkant reinigen en afspoelen.
- Bewegelijkheid van de vlotterbal controleren.

#### Bij sterke vervuiling:

- buis vasthouden en zeef van de buis trekken.

- Zeef en bal reinigen.
- Buis vasthouden en zeef opnieuw aanbrengen.

### Vorstbescherming

Bij kans op vorst:

- De reservoirs voor schoon en vuil water leegmaken.
- Apparaat in een vorstvrije ruimte plaatsen.

### Storingen

#### ⚠ GEVAAR

*Verwondingsgevaar! Voor alle werken aan het apparaat sleutelschakelaar op "0" zetten en sleutel eraf halen. Trek de batterijstekker uit.*

#### ⚠ WAARSCHUWING

*De zuigturbine loopt na het uitschakelen na. Voer onderhoudswerkzaamheden pas uit als de zuigturbine stilstaat.*

Bij storingen die met behulp van deze tabel niet opgelost kunnen worden de klantendienst raadplegen.



## Door de batterijweergave aangeduide storingen

Door knippen van het accucontrolelamp-ven. Het tempo van de knippersignalen worden de volgende storingen aangege- toont de aard van de storingen.

Aantal knippersignalen	Storing	Oplossing
1	Accu ontladen of accukabel beschadigd.	Accukabel controleren, accu laden.
2	Kabel naar de tractiemotor onderbroken.	Klantendienst contacteren.
3	Kortsluiting in de kabel naar de rijmotor.	
4	Volledige ontladingspanning onderschreden.	Accu laden.
5	--	--
6	Rijpoging bij aangesloten laadapparaat (alleen versie Bp Pack).	Stekker van laadapparaat uittrekken en in de houder op het apparaat hangen (alleen versie BP Pack).
7	Storing gaspedaal.	Voor het inschakelen van het apparaat het gaspedaal loslaten.
8	Bediening gestoord.	Klantendienst contacteren.
9	Storing handrem.	
10	Los contact op de accuaansluiting.	Aansluitklemmen op de accu's controleren.
1 keer om de 5 secondes	Besturing in de ruststand.	Schleutelschakelaar op „0“ draaien, korte tijd wachten en weer op „1“ draaien.

## Door de ladingsindicatie weergegeven storingen (enkel bij variant Bp Pack)

Knippersignaal	Storing	Oplossing
Rood knippert	Batterij verkeerd of niet aangesloten	Accukabel controleren op correcte positie.
Groen en geel knippen.	Kabelverbinding tussen batterij en oplaadapparaat slecht.	Accukabel controleren op correcte positie. Controleren of de verbinding naar de batterij tijdens het opladen onderbroken werd.
	Batterij defect	Batterij controleren.

→ Voor een nieuwe inbedrijfstelling van het oplaadapparaat de stekker uit het contact trekken, wachten tot de ladingsindicatie gedoofd is en de stekker opnieuw aansluiten.

## Storingen

Storing	Oplossing	Door wie
Apparaat wil niet starten.	Accustekker in het apparaat steken.	Bediener
	Bovendeel van apparaat naar beneden zwenken en sluiting sluiten.	Bediener
	Noodstopknop door draaien ontgrendelen.	Bediener
	Accukabel controleren op correcte positie.	Bediener
	Accukabel controleren op corrosie, indien nodig reinigen.	Bediener
	Batterijcapaciteit uitgeput, batterij opladen.	Bediener
	Stekker van laadapparaat uittrekken en in de houder op het apparaat hangen (alleen versie BP Pack).	Bediener
Apparaat rijdt niet of langzaam	Gaspedaal loslaten, sleutelschakelaar op "0" draaien, sleutelschakelaar op "1" draaien, drukken, gaspedaal hanteren.	Bediener
	Zekering besturing resetten.	Bediener
	Ontgrendelingshendel op rijden zetten.	Bediener
	Accu laden.	Bediener
	Motor en besturing oververhit, apparaat uitschakelen en 5 minuten laten afkoelen.	Bediener
	Hindernissen voor de wielen verwijderen en apparaat van de hindernis wegschuiven.	Bediener
Apparaat remt niet	Handrem gedeactiveerd, voor het activeren de ontgrendelingshendel naar onderen trekken.	Bediener
Geen of onvoldoende zuigcapaciteit	Vuilwaterreservoir leegmaken.	Bediener
	Zekering zuigturbine resetten.	Bediener
	Schuimvorming in vuilwatertank? Minder of ander reinigingsmiddel gebruiken. Ontschuimer gebruiken.	Bediener
	Afdichting tussen vuilwaterreservoir en bovendeel van apparaat reinigen en op dichtheid controleren, indien nodig vervangen.	Bediener
	Zuiglippen aan de zuigbalk reinigen, indien nodig omdraaien of vervangen.	Bediener
	Zuigslang op verstopping controleren, indien nodig reinigen.	Bediener
	Verbinding tussen zuigslang en zuigbalk en zuigslang en zuigslang en vuilwatertank controleren.	Bediener
	Zuigslang op dichtheid controleren, indien nodig vervangen.	Bediener
	Controleren of het deksel aan de aftapslang voor het vuile water gesloten is.	Bediener
Vlotter in de vuilwatertank reinigen.	Bediener	

Storing	Oplossing	Door wie
Accucontrolelampje knippert	Accu laden.	Bediener
	Zie "Storingen met aanduiding".	Bediener
Onvoldoende reinigingsresultaat	Intensiever reinigingsprogramma kiezen.	Bediener
	Borstels op slijtage controleren, indien nodig vervangen.	Bediener
	Borstels controleren op vervuiling, reinigen.	Bediener
	Controleren of reinigingsmiddel en borstels voor het reinigingswerk geschikt zijn.	Bediener
	Accu laden.	Bediener
Borstels draaien niet	Zekering borstelaandrijving resetten.	Bediener
	Borstels op blokkering door vreemde voorwerpen controleren, vreemde voorwerpen verwijderen.	Bediener
	Accu laden.	Bediener
Geen of te lage dosering van de reinigungsoplossing	Peil van de reinigungsoplossing in de schoonwatertank controleren, indien nodig navullen.	Bediener
	Klep schoonwater openen.	Bediener
	Intensiever reinigungsprogramma kiezen.	Bediener
	Zeef verswater controleren, indien nodig reinigen.	Bediener
Reinigungs-kop gaat niet naar beneden.	Zekering besturing resetten.	Bediener
Zuigbalk gaat niet naar beneden.	Draden aan de zuigbalk losmaken.	Bediener

### Accessoires

Benaming	Onderdelen-nr.	Beschrijving	Stuks	Aantal stuks nodig
Accu *	6.654-093.0	12V/105 A, onderhoudsvrij (gel),	1	3
Doseerstation	2.641-811.0	Voor het vullen van het apparaat met water en reinigungs-middel.	1	1

\* Alleen voor apparaten met onderhoudsvrije accu's (gel).

### Toebehoren BR 55/40 RS

Benaming	Onderdelen-nr.	Beschrijving	Stuks	Aantal stuks nodig
Borstelwals, wit (zacht)	4.762-409.0	Voor de reinigung van licht vervuilde of gevoelige vloeren.	1	2
Borstelwals, rood (gemiddeld, standaard)	4.762-393.0	Voor alle vloeren.	1	2
Borstelwals, hard (groen)	4.762-411.0	Hard, voor sterke verontreinigung en voor de basisreini-ging, enkel voor ongevoelige ondergronden.	1	2
Borstelwals, zwart (heel hart)	4.777-412.0	Heel hard, voor extreme verontreinigung en voor de basisreini-ging, enkel voor ongevoelige ondergronden.	1	2
Borstelwals hoog-laag (middelhard)	4.762-410.0	Middelhard, voor de reinigung van sterk gestructureerde ondergronden en bij diepliggende voegen.	1	2
Walspadas	4.762-415.0	Voor de opname van walspadas.	1	2
Pad, zacht, geel	6.369-732.0	Voor het polijsten van vloeren.	1	2
Pad, middelzacht, rood	6.369-734.0	Voor de reinigung van licht vervuilde vloeren.	1	2
Pad, hard, groen	6.369-733.0	Voor de reinigung van normaal tot sterk vervuilde vloeren.	1	2
Rubberlippen zuigbalk	6.273-294.0		1 set	1 set

### Toebehoren BD 50/40 RS

Benaming	Onderdelen-nr.	Beschrijving	Stuks	Aantal stuks nodig
Schijfborstel, blauw (gemiddeld, standaard)	8.600-042.0	Voor de reinigung van licht vervuilde of gevoelige vloeren.	1	1
Schijfborstel, grijs (hard)	8.600-043.0	Voor de reinigung van sterk vervuilde vloeren.	1	1
Drijfschijf	8.600-041.0	Voor de opname van pads.	1	1
Rubberlippen zuigbalk	8.634-020.0		1 set	1 set

## Technische gegevens

	BR	BD
	55/40	50/40
	RS	RS
<b>Vermogen</b>		
Nominale spanning	V	36
Accu capaciteit (Pack-variant)	Ah (5h)	70
Gemiddeld opgenomen vermogen	W	1480   1080
Vermogen motor wiel-aandrijving (nominiaal vermogen)	W	157
Vermogen zuigmotor	W	470
Vermogen borstel-motor	W	600   209
<b>Zuigen</b>		
Zuigvermogen, lucht-hoeveelheid	l/s	34
Zuigvermogen, onder-druk	kPa	11,7
<b>Reinigingsborstels</b>		
Werkbreedte	mm	559   508
Borsteldiameter	mm	96   508
Borsteltoerental	1/min	1500   180
<b>Maten en gewichten</b>		
Aanbrengen van reinigingsmiddel	l/min	1,25
Rijsnelheid (max.)	km/h	4,3
Klimvermogen (max.)	%	10
Theoretische oppervlaktecapaciteit	m <sup>2</sup> /u	2350   1840
Volume reservoirs schoon/vuil water	l	38/38
Lengte	mm	1118
Breedte	mm	744   691
Hoogte	mm	1316
Toelaatbaar totaal-gewicht	kg	330
Transportgewicht	kg	275   255
Oppervlaktebelasting	kPa	2190
<b>Berekende waarden volgens EN 60335-2-72</b>		
Totale waarde trilling armen	m/s <sup>2</sup>	3,6
Totale waarde trilling voeten	m/s <sup>2</sup>	<2,5
Onzekerheid K	m/s <sup>2</sup>	1
Geluidsdruk-niveau L <sub>pA</sub>	dB(A)	60
Onzekerheid K <sub>pA</sub>	dB(A)	6
Geluidskracht-niveau L <sub>WA</sub> + onveiligheid K <sub>WA</sub>	dB(A)	79
<b>Oplaadapparaat (alleen bij variant Bp Pack)</b>		
Nominale spanning	V	85...264
Frequentie	Hz	50/60
Stroomopname, max.	A	15
Beveiligingsklasse		IP66
Luchtvochtigheid, max.	%	90
Omgevingstemperatuur	°C	+5...+45

## Toebehoren en reserveonderdelen

Gebruik alleen origineel toebehoren en originele reserveonderdelen. Deze garanderen dat het apparaat veilig en zonder storingen functioneert.

Informatie over het toebehoren en de reserveonderdelen vindt u op [www.kaercher.com](http://www.kaercher.com).

## Garantie

In ieder land zijn de door ons bevoegde verkoopkantoor uitgegeven garantiebepalingen van toepassing. Eventuele storingen aan het apparaat verhelpen wij zonder kosten binnen de garantietermijn, mits een materiaal of fabrieksfout de oorzaak van deze storing is. Neem bij klachten binnen de garantietermijn contact op met uw leverancier of de dichtstbijzijnde klantenservicewerkplaats en neem uw aankoopbewijs mee.

## EU-conformiteitsverklaring

Hierbij verklaren wij dat de hierna vermelde machine door haar ontwerp en bouwwijze en in de door ons in de handel gebrachte uitvoering voldoet aan de betreffende fundamentele veiligheids- en gezondheidseisen, zoals vermeld in de desbetreffende EU-richtlijnen. Deze verklaring verliest haar geldigheid wanneer zonder overleg met ons veranderingen aan de machine worden aangebracht.

**Product:** Vloerreiniger

**Type:** 1.006-xxx

**Type:** 1.002-xxx

**Van toepassing zijnde EU-richtlijnen**

2006/42/EG (+2009/127/EG)

2014/30/EU

**Toegepaste geharmoniseerde normen**

EN 55014-1: 2006+A1: 2009+A2: 2011

EN 55014-2: 2015

EN 60335-1

EN 60335-2-29: 2004+A2: 2010

EN 60335-2-72

EN 61000-3-2: 2014

EN 61000-3-3: 2013

EN 62233: 2008

**Toegepaste landelijke normen**

-

De ondergetekenden handelen in opdracht en met volmacht van de directie.

  
H. Jenner

Chairman of the Board of Management

  
S. Reiser


Director Regulatory Affairs & Certification

Documentatieverantwoordelijke:

S. Reiser

Alfred Kärcher SE & Co. KG  
Alfred-Kärcher-Straße 28-40  
71364 Winnenden (Germany)  
Tel.: +49 7195 14-0  
Fax: +49 7195 14-2212

Winnenden, 2019/05/01

 Antes del primer uso de su aparato, lea este manual original, actúe de acuerdo a sus indicaciones y guárdelo para un uso posterior o para otro propietario posterior.

## Índice de contenidos

Instrucciones de seguridad . . .	ES	1
Función . . . . .	ES	1
Uso previsto . . . . .	ES	1
Protección del medio ambiente, eliminación . . . . .	ES	1
Elementos de operación y funcionamiento . . . . .	ES	2
Antes de la puesta en marcha .	ES	3
Funcionamiento . . . . .	ES	4
Transporte . . . . .	ES	6
Almacenamiento . . . . .	ES	6
Cuidados y mantenimiento . . .	ES	6
Averías . . . . .	ES	7
Accesorios . . . . .	ES	9
Datos técnicos . . . . .	ES	10
Accesorios y piezas de repuesto	ES	10
Garantía . . . . .	ES	10
Declaración UE de conformidad	ES	10

## Instrucciones de seguridad

Antes de utilizar por primera vez el aparato, lea y tenga en cuenta el presente manual de instrucciones y el folleto adjunto relativo a las indicaciones de seguridad para aparatos de limpieza con cepillos y aparatos pulverizadores, 5.956-251.0.

El equipo está diseñado para funcionar en superficies con una pendiente de hasta 10%.

### Comportamiento en caso de emergencia

En caso de emergencia, pulsar la tecla de desconexión de emergencia. El aparato se pone fuera de servicio y se activa el freno de estacionamiento.

### Dispositivos de seguridad

La función de los dispositivos de seguridad es proteger al usuario y está prohibido ponerlos fuera de servicio y modificar o ignorar su funcionamiento.

#### Tecla de desconexión de emergencia

Para poner fuera de servicio todas las funciones de manera inmediata y con la debida precaución: Pulsar la tecla de desconexión de emergencia.

#### Pedal de seguridad

El accionamiento de avance solo se puede activar cuando el operario tiene el pie en el pedal de seguridad.

### Niveles de peligro

#### PELIGRO

Aviso sobre un riesgo de peligro inmediato que puede provocar lesiones corporales graves o la muerte.

#### ADVERTENCIA

Aviso sobre una situación probablemente peligrosa que puede provocar lesiones corporales graves o la muerte.

#### PRECAUCIÓN

Indicación sobre una situación que puede ser peligrosa, que puede acarrear lesiones leves.

#### CUIDADO

Aviso sobre una situación probablemente peligrosa que puede provocar daños materiales.

## Función

La fregadora/aspiradora sirve para efectuar la limpieza en húmedo de pisos llanos.

- Al seleccionar un programa de limpieza apropiado con el selector de programas, es posible adaptarse fácilmente a cada tarea de limpieza.
- Una anchura de trabajo de 500 mm y unos depósitos de agua limpia con una capacidad de 38 l respectivamente permiten llevar a cabo una limpieza efectiva en aplicaciones largas.
- El aparato se desplaza automáticamente.
- Las baterías se puede cargar con el cargador en un enchufe de 230 V.
- La batería y el cargador ya vienen incluidos en las variantes de modelos.

#### Indicación:

En función de la tarea de limpieza de que se desee realizar, es posible dotar al aparato de distintos accesorios.

Solicite nuestro catálogo o visítenos en la página de internet [www.kaercher.com](http://www.kaercher.com).

## Uso previsto

Utilice el aparato únicamente de conformidad con las indicaciones del presente manual de instrucciones.

- Este aparato es apto para el uso en aplicaciones comerciales e industriales, como en hoteles, escuelas, hospitales, fábricas, tiendas, oficinas y negocios de alquiler.
- El aparato ha sido concebido exclusivamente para la limpieza de suelos lisos resistentes a la humedad y al pulido.
- El margen de temperaturas de servicio está comprendido entre los +5°C y los +40°C.
- El aparato no es apto para la limpieza de pisos congelados (p. ej., en almacenes frigoríficos).
- Sólo está permitido dotar al aparato de accesorios y piezas de repuesto originales.
- El aparato ha sido concebido para la limpieza de pisos en interiores o superficies techadas.
- El presente aparato no es apto para la limpieza de las vías públicas de tránsito.
- Respete la capacidad máxima de carga por unidad de superficie del piso. La capacidad de carga por unidad del aparato se indica en los datos técnicos.
- El aparato no es apto para el uso en entornos con peligro de explosión.
- Con el aparato no se puede aspirar gases combustibles, ácidos no diluidos ni disolventes.

Como gasolina, diluyentes cromáticos o fuel, que se pueden formar mezclas explosivas con el aire aspirado. Tampoco use acetona, ácidos ni disolventes sin diluir, ya que atacan a los materiales utilizados en el aparato.

- Polvos de metal reactivos (p. ej. aluminio, magnesio, zinc) en combinación con detergentes muy alcalinos o ácidos forman gases explosivos.

## Protección del medio ambiente, eliminación



Los materiales de embalaje son reciclables. Por favor, no tire el embalaje al cubo de basura; llévelo a un lugar de reciclaje.



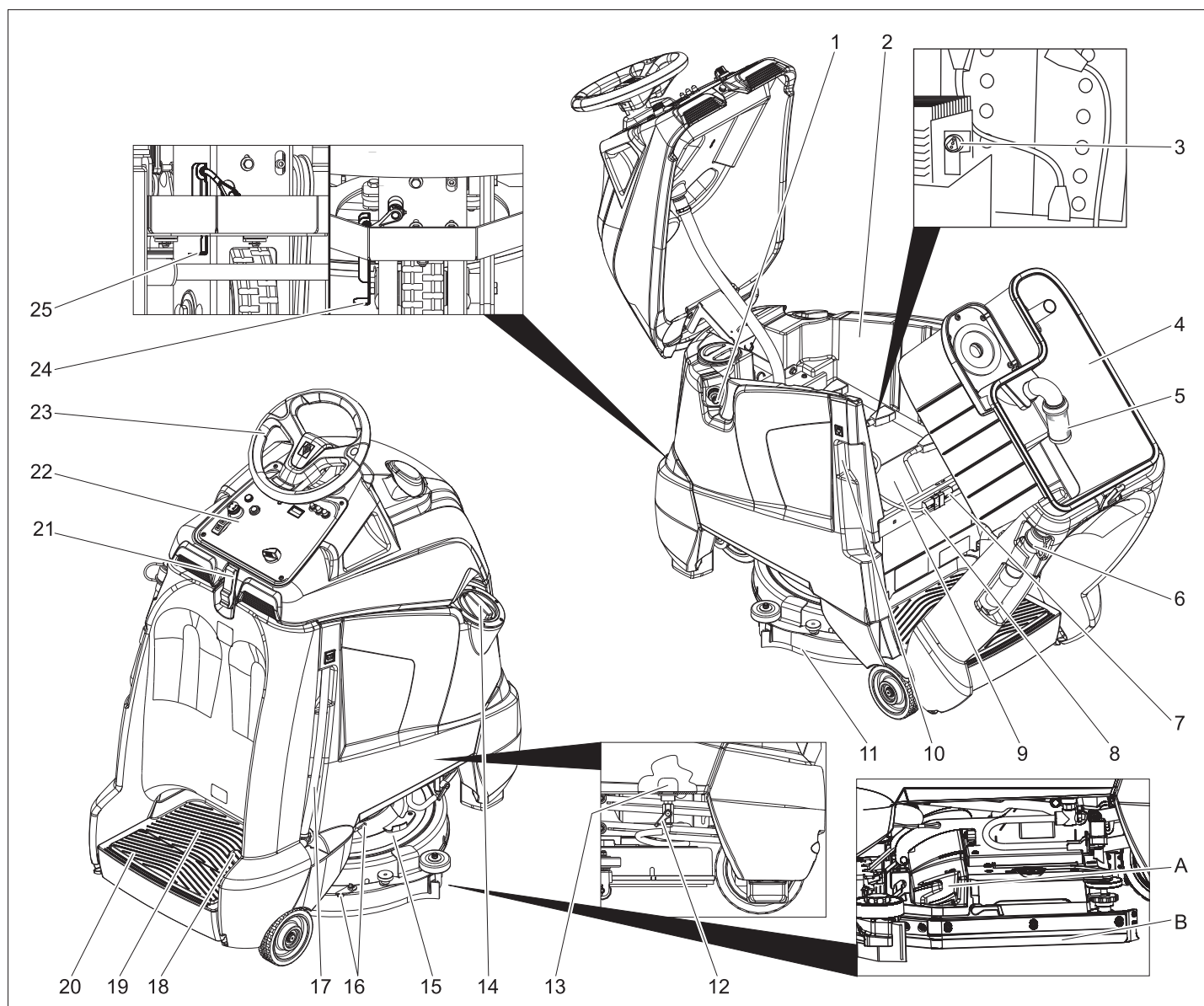
Los aparatos viejos contienen materiales valiosos reciclables que debieran aprovecharse.

Evite el contacto de baterías, aceites y materias semejantes con el medioambiente. Deshágase de los aparatos viejos recurriendo a sistemas de recogida apropiados.

#### Indicaciones sobre ingredientes (REACH)

Encontrará información actual sobre los ingredientes en:

[www.kaercher.com/REACH](http://www.kaercher.com/REACH)

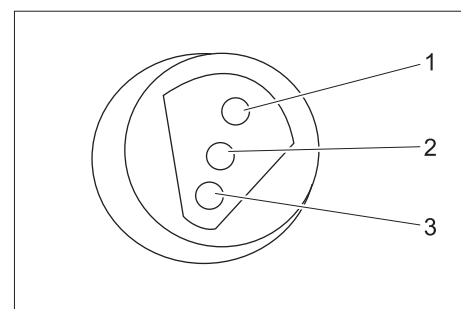


- 1 Toma de manguera, sistema automático de llenado
- 2 Depósito de agua limpia
- 3 Indicador de estado de carga (sólo para variante Bp Pack)
- 4 depósito de agua sucia
- 5 Flotador
- 6 Manguera de salida de agua sucia
- 7 enchufe del aparato
- 8 Enchufe de batería
- 9 Batería
- 10 Clavija de conexión a la red del cargador (sólo modelo Bp Pack)
- 11 Barra de aspiración
- 12 Válvula de agua limpia
- 13 Tamiz agua limpia
- 14 Tapa depósito de agua limpia
- 15 Cabezal limpiador
- 16 Suspensión de barra de aspiración para suciedad gruesa (método en dos pasos)
- 17 Indicador de nivel de agua limpia  
Manguera de salida de agua limpia
- 18 Pedal acelerador
- 19 Superficie de apoyo para el operario
- 20 Pedal de seguridad
- 21 Cierre
- 22 Pupitre de mando
- 23 Volante
- 24 Palanca de desbloqueo, avanzar
- 25 Palanca de desbloqueo, desplazar
- A Cajón de barrido para residuos grandes (solo la variante BR)
- B Protección antisalpicaduras, lateral (solo la variante BR)

### Identificación por colores

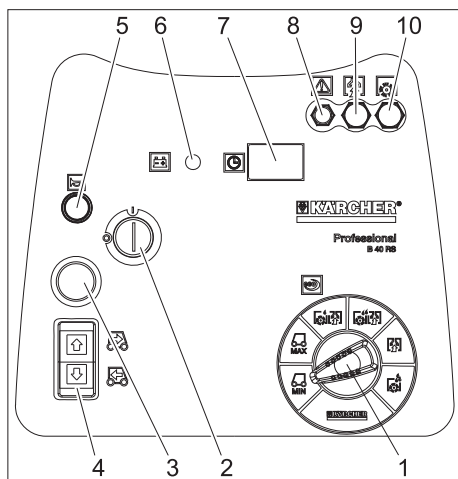
- Los elementos de control para el proceso de limpieza son amarillos.
- Los elementos de control para el mantenimiento y el servicio son de color gris claro.

### Indicador de nivel de carga



1	verde	Ilumina: Proceso de carga finalizado.
2	amarillo	Ilumina: Fase final del proceso de carga.
3	rojo	Ilumina: Proceso de carga. Parpadea: Inicialización cargador.

## Pupitre de mando

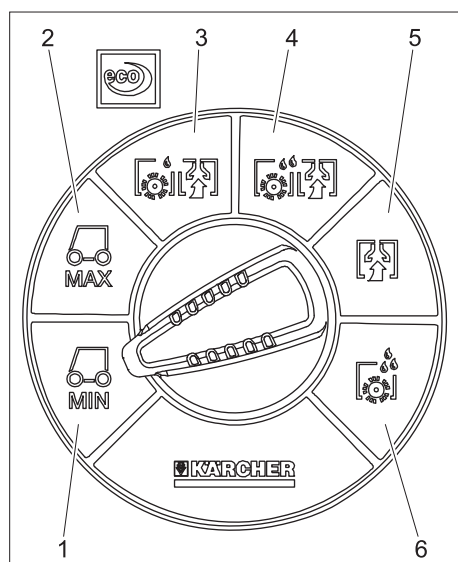


- 1 Selector de programas
- 2 Interruptor de llave
- 3 Pulsador de parada de emergencia (se desbloquea girándolo)
- 4 Interruptor de dirección de marcha, se ilumina la dirección de marcha seleccionada
- 5 Claxon
- 6 Indicación de batería
- 7 Contador de horas de servicio
- 8 Fusible control
- 9 Fusible turbina de aspiración
- 10 Fusible accionamiento de los cepillos

### Indicación de batería

está iluminado	La batería está cargada.
parpadea	La batería debe ser recargada, el accionamiento de los cepillos y la aplicación de detergente están desactivados.

### Selector de programas



- 1 Aplicar la solución de limpieza
- 2 Aspirar
- 3 Intensidad de limpieza alta
- 4 Intensidad de limpieza ligera (eco)
- 5 Área de velocidad máxima
- 6 Área de velocidad limitada

## Antes de la puesta en marcha

### Montar la batería (solo modelo Bp)

Al manipular baterías, tenga siempre en cuenta las siguientes advertencias:

	Tenga en cuenta las indicaciones presentes en la batería, en las instrucciones de uso y en el manual del vehículo.
	Use protección para los ojos
	Mantenga a los niños alejados del ácido y las baterías
	Peligro de explosiones
	Prohibido hacer fuego, producir chispas, aplicar una llama directa y fumar
	Peligro de causticación
	Primeros auxilios
	Nota de advertencia
	Eliminación de desechos
	No tire la batería al cubo de la basura Pb

### ⚠ PELIGRO

**Peligro de explosiones.** No coloque herramientas u otros objetos similares sobre la batería, es decir, sobre los terminales y el conector de elementos.

**Peligro de lesiones.** No deje nunca que el plomo entre en contacto con las heridas. Luego de trabajar con las baterías, límpiense siempre las manos.

### Dimensiones máximas de la batería

Longitud	Anchura	Altura
330 mm	172 mm	236 mm

Si se colocan baterías húmedas en el modelo Bp Pack, se debe tener en cuenta lo siguiente:

- Se deben respetar las dimensiones máximas de la batería.
- Al cargar baterías húmedas, la cubierta de la batería tiene que estar abierta.
- Al cargar baterías húmedas se tienen que respetar las normativas del fabricante de baterías.

Conjunto de baterías	Nº referencia
3 x 12V/70 A, no precisa mantenimiento (Gel)	6.654-093.0

### Colocar la batería y cerrar

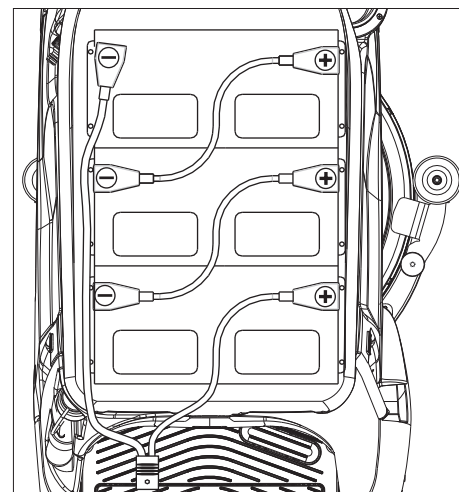
En la variante del modelo Bp Pack ya vienen las baterías integradas.

La protección contra la descarga total del aparato está ajustada al tipo de batería prevista. Por eso, para la nueva adquisi-

ción y el repuesto se debe utilizar sólo el siguiente tipo de batería en cada aparato.

Aparato	Tipo de batería
1.533-170.0	batería que no precisa mantenimiento (gel)
1.533-171.0	
1.533-172.0	
1.533-173.0	

- ➔ Abra la tapa.
- ➔ Desplace la tapa superior del aparato hacia delante.
- ➔ Desplace el depósito de agua sucia hacia atrás.



- ➔ Colocar las baterías en el aparato.
- ➔ Conectar los polos con los cables de conexión que vienen incluidos.

### CUIDADO

**Peligro de daños en la instalación.** Asegúrese de colocar la polaridad correctamente.

- ➔ Enganchar el cable de conexión suministrado al polo de batería libre (+) y (-).

### CUIDADO

La batería se puede dañar si se descarga totalmente. Cargar la batería antes de poner el aparato en funcionamiento.

### Carga de batería

#### Nota:

El aparato dispone de una protección de descarga total, es decir, cuando se alcance la capacidad máxima permitida, solo se podrá aspirar y conducir.

- ➔ Conducir el aparato directamente a la estación de carga, evitar subidas.
- ➔ Sacar la clavija de red del aparato del soporte y conectar con la red (sólo versión Bp Pack).  
El tiempo de carga dura aproximadamente 10 horas.

### Después del proceso de carga

- ➔ Desenchar la clavija de red del cargador y colgar en el soporte del aparato (solo versión Bp Pack).

### Desmontar las baterías

- ➔ Abra la tapa.
- ➔ Desplace la tapa superior del aparato hacia delante.
- ➔ Desplace el depósito de agua sucia hacia atrás.
- ➔ Enganchar el cable del polo negativo de la batería.

- Desembornar el resto del cable de las baterías.
- Extraer las baterías.
- Eliminar las baterías usadas de acuerdo con las normativas vigentes.

### Deslizar el aparato

Cuando está parado, se evita que el aparato ruede con un freno de estacionamiento eléctrico. Para empujar el aparato se debe desbloquear el freno de estacionamiento.

- Para desbloquear el freno de estacionamiento, desplazar hacia abajo la palanca de desbloqueo.

#### ⚠ PELIGRO

Riesgo de accidentes si el aparato se va rodando. Tras finalizar el proceso de empuje, es imprescindible tirar hacia abajo la palanca de desbloqueo y activar de nuevo el freno de estacionamiento.

#### CUIDADO

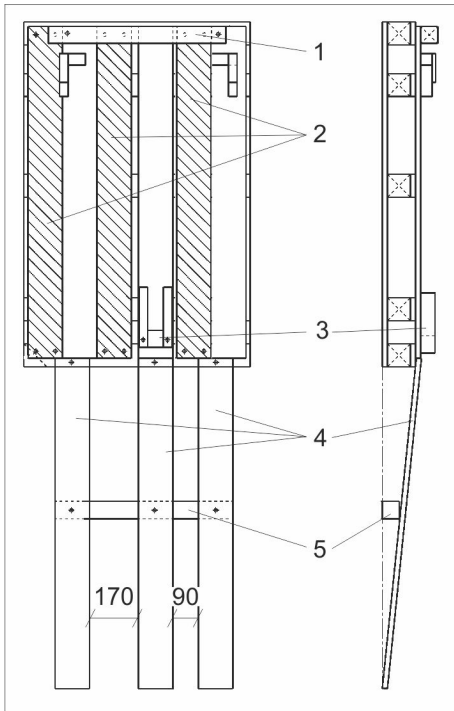
Peligro de daños en la instalación. No desplazar el aparato a una velocidad superior a 7 km/h.

### Descarga

#### Nota:

Quitar el pie del pedal, pulsar la tecla de desconexión de emergencia y girar el interruptor de llave a "0" para poner fuera de servicio inmediatamente todas las funciones.

- Extraer hacia arriba el envase de cartón del aparato.
- Colocar el cajón suministrado hacia un lado.
- Separar y quitar la cinta de sujeción.



- 1 Madera escuadrada, estado de suministro
- 2 Tablero de salida, estado de suministro
- 3 Fijaicón rueda delantera
- 4 Tablero de salida, tras modificación
- 5 Madera escuadrada, tras modificación

- Desatornillar madera escuadrada y tablero de salida del palé.

- Atornillar la tablero de salida y la madera escuadrada como se indica más arriba.
- Soltar la fijación de la rueda delantera.
- Para desbloquear el freno de estacionamiento, desplazar hacia abajo la palanca.
- Alejar el aparato del palet hacia delante.
- Para desbloquear el freno de estacionamiento, desplazar hacia arriba la palanca.

### Funcionamiento

#### ⚠ ADVERTENCIA

Si se utiliza el aparato durante un período de tiempo largo, se pueden producir problemas de circulación en las manos provocados por las vibraciones.

No se puede establecer una duración general válida para el uso porque este depende de varios factores:

- Factor personal debido a una mala circulación de la sangre (dedos fríos frecuentemente, sensación de hormigueo).
- Temperatura ambiente baja. Lleve guantes calientes para proteger las manos.
- Apretar fuertemente impide la circulación de la sangre.
- El funcionamiento ininterrumpido es peor que el funcionamiento interrumpido por pausas.

Si se utiliza durante mucho tiempo y con regularidad el aparato y se aparecen síntomas repetidas veces (como por ejemplo hormigueo en los dedos, dedos fríos) recomendamos hacerse una revisión médica.

#### Nota:

Quitar el pie del pedal, pulsar la tecla de desconexión de emergencia y girar el interruptor de llave a "0" para poner fuera de servicio inmediatamente todas las funciones.

- Realizar trabajos de mantenimiento "Antes de comenzar el funcionamiento" (véase aparato "Mantenimiento y cuidados").

### Comprobar el freno de estacionamiento

#### ⚠ PELIGRO

Peligro de accidentes. Antes de cada uso se tiene que comprobar el funcionamiento del freno de estacionamiento en una superficie llana.

- Coloque el interruptor de llave en la posición "0".
- Pulsar la tecla de desconexión de emergencia

Si ahora se puede empujar el aparato con la mano, el freno de estacionamiento no funciona.

- Presionar hacia arriba la palanca del freno de estacionamiento.

Si se sigue pudiendo empujar el aparato con la mano, el freno de estacionamiento está defectuoso. Parar el aparato y llamar al servicio técnico.

### Freno

#### ⚠ PELIGRO

Peligro de accidentes. Si al avanzar por un tramo inclina, el aparato no tiene suficiente efecto de freno, pulsar el botón de desconexión de emergencia:

### Adición de combustibles

#### Agua limpia

- Cerrar la tapa del depósito de agua limpia.

#### ⚠ ADVERTENCIA

Tenga en cuenta las normas de la empresa suministradora de agua.

De acuerdo con las normativas vigentes, está prohibido utilizar el aparato sin un separador de sistema en la red de agua potable. Se debe utilizar un separador de sistema apropiado de la empresa KÄRCHER, alternativamente, un separador de sistema que cumpla la norma EN 12729 tipo BA.

El agua que haya pasado por un separador del sistema será catalogada como no potable.

#### ⚠ PRECAUCIÓN

Conectar el separador de sistema siempre a la alimentación de agua, nunca directamente al equipo.

- Conectar la manguera con el sistema automático de llenado y abrir la toma de agua (máximo 60°C, máx. 5 bar).
- Monitorizar el aparato, el sistema automático de llenado interrumpe la alimentación de agua cuando el depósito está lleno.
- Cerrar la toma de agua y separar la manguera del aparato.

o

- Abra la tapa del depósito de agua limpia.
- Rellenar con agua fresca (máximo 60 °C). Dejar suficiente espacio para el detergente.
- Cierre la tapa del depósito de agua limpia.

#### Nota:

Antes de la primera puesta en marcha, rellenar totalmente el depósito de agua fresca para ventilar el sistema de tuberías de agua.

Si el sistema de tuberías está vacío, es posible que tarde hasta 2 minutos en salir detergente del cabezal de limpieza.

#### Detergente

#### ⚠ ADVERTENCIA

Peligro de daños en la instalación. Utilice únicamente el detergente recomendado.

En caso de usar otros detergentes, el propietario-usuario asume unos mayores riesgos en lo que a la seguridad durante el funcionamiento y al peligro de sufrir accidentes se refiere.

Utilice únicamente detergentes que no contengan disolventes, ácidos clorhídricos ni ácidos hidrofúricos.

Tener en cuenta las indicaciones de seguridad de los detergentes.

#### Nota:

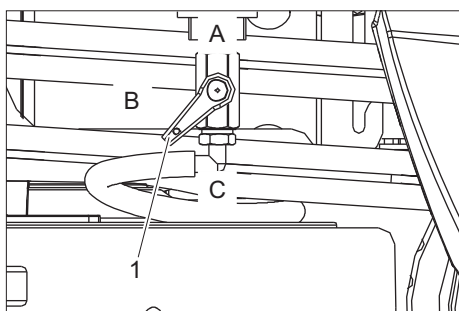
No utilice detergentes altamente espumosos.



Detergente recomendado:

Empleo	Detergente
Limpieza de mantenimiento de todos los suelos resistentes al agua	RM 780 RM 746
Limpieza de mantenimiento de superficies brillantes (p. ej., granito)	RM 755 es
Limpieza de mantenimiento y limpieza a fondo de suelos industriales	RM 69 ASF
Limpieza de mantenimiento y limpieza a fondo de suelos industriales	RM 753
Limpieza de mantenimiento de azulejos en el ámbito sanitario	RM 751
Limpieza y desinfección en el ámbito sanitario	RM 732
Decapado de todos los suelos resistentes a los álcalis (p.ej., PVC)	RM 752
Decapado de suelos de sintasol	RM 754

- ➔ Introducir el detergente en el depósito de agua limpia.



- 1 Válvula de agua limpia
- A Caudal máximo de agua limpia
- B Mitad de cantidad de agua limpia
- C Válvula de agua limpia cerrada

- ➔ Girar la válvula de agua limpia en la posición deseada.

### Conducción

Para familiarizarse con el aparato, llevar a cabo los primeros intentos de operación en un lugar libre.

#### ⚠ PELIGRO

*Peligro de vuelco ante pendientes demasiado acentuadas.*

- ➔ En la dirección de marcha solo se admiten pendientes de hasta 10%.

*Peligro de vuelco al tomar las curvas a velocidad rápida.*

*Peligro de deslizamiento en suelos mojados.*

- ➔ Tome las curvas a baja velocidad.

*Peligro de vuelco ante una base inestable.*

- ➔ Mueva el aparato únicamente sobre una base firme.

*Peligro de vuelco ante una inclinación lateral demasiado pronunciada.*

- ➔ En sentido transversal a la marcha solo se admiten pendientes de hasta 10%

- ➔ Pisar la base.

- ➔ No accione el pedal acelerador.

- ➔ El pulsador de parada de emergencia, se desbloquea girándolo.
- ➔ Coloque el interruptor de llave en la posición "1".
- ➔ Ajustar el rango de velocidad con el selector de programas.
- ➔ Ajustar la dirección con el interruptor de dirección en el pupitre de control.

#### Nota:

El interruptor de dirección de marcha sirve también como interruptor de seguridad. Por eso se debe pulsar también cuando ya se ha ajustado la dirección de marcha deseada.

- ➔ Pulsar cuidadosamente el pedal de avance para desplazarse.

#### Nota:

Durante la marcha también se puede cambiar la dirección. De esta manera puede avanzar y retroceder en zonas que haya que limpiar y estén muy sucias.

#### Sobrecarga

En caso de sobrecarga, el motor se apaga tras un tiempo determinado.

- ➔ Dejarlo enfriar aparato durante 5 minutos.

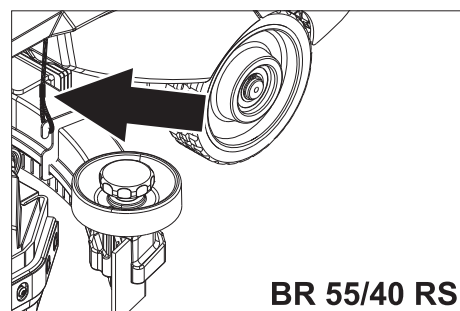
### Limpieza

#### Nota:

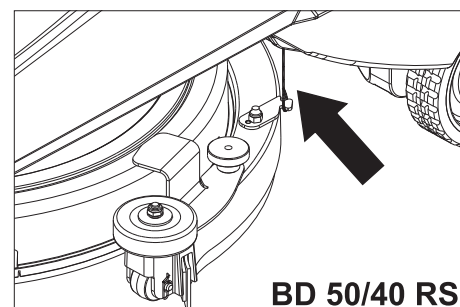
Si el aparato está más de dos segundos en un punto, se interrumpirá la alimentación de detergente líquido y el accionamiento de cepillos hasta que se avance de nuevo.

- ➔ Pisar la base.
- ➔ No accione el pedal acelerador.
- ➔ El pulsador de parada de emergencia, se desbloquea girándolo.
- ➔ Coloque el interruptor de llave en la posición "1".
- ➔ Gire el selector de programas hasta el programa de limpieza deseado.
- ➔ Ajustar la dirección de marcha hacia delante con el interruptor de dirección en el pupitre de control.
- ➔ Pulsar el pedal de avance y desplazarse a la zona a limpiar.

#### Suciedad gruesa (método de dos pasos)



BR 55/40 RS



BD 50/40 RS

- ➔ Colgar las dos cuerdas de la barra de aspiración para que no se baje.
- ➔ Ajustar el selector de programas a Aplicar solución de limpieza.
- ➔ Aplicar solución de limpieza a la superficie muy sucia y dejar hacer efecto.
- ➔ Descolgar las dos cuerdas de la barra de aspiración.
- ➔ Llevar a cabo una segunda limpieza con una intensidad más baja o más alta.

#### Finalizar la limpieza

- ➔ Coloque el selector de programas en posición de absorber.
- ➔ Desplazar otro tramo para aspirar el agua residual.

### Puesta fuera de servicio

- ➔ Coloque el dispositivo sobre una superficie plana.
- ➔ Gire el interruptor de llave a "0" y retire la llave.

### Vacíe los depósitos

#### Purgue el agua sucia

##### Nota:

Rebose del depósito de agua sucia. Si el depósito de agua sucia está lleno, se interrumpirá la corriente de absorción con un flotador. Vacíe el depósito de agua sucia.

#### ⚠ ADVERTENCIA

*Respetar la normativa local vigente en materia de tratamiento de aguas residuales.*

- ➔ Sacar la manguera de salida del agua sucia del soporte y abrir la tapa de la manguera de salida.
- ➔ Presionar el extremo y bajar con el dispositivo de eliminación.
- ➔ Regular la potencia del chorro de agua sucia, para ello presionar el extremo de la manguera.
- ➔ Desplace la tapa superior del aparato hacia delante.
- ➔ Limpiar el flotador y comprobar la movilidad de la bola del flotador.
- ➔ Aclare el depósito de agua sucia con agua limpia.
- ➔ Limpiar el interior de la parte superior del aparato.
- ➔ Presionar la manguera de agua sucia en el soporte del aparato.

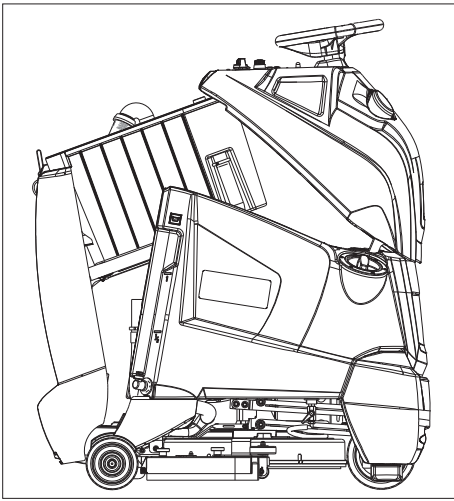
#### Purgar el agua limpia

- ➔ Retire del soporte la manguera de salida de agua limpia y bájela mediante un mecanismo recogedor adecuado.
- ➔ Evacuar el detergente líquido.
- ➔ Quitar la tapa del depósito de agua limpia.
- ➔ Aclarar el depósito de agua limpia con agua limpia (máximo 60°C).

#### CUIDADO

*Riesgo de daño para el recipiente de agua limpia, válvulas y juntas. No dejar nunca la solución de limpieza en el depósito de agua limpia una vez finalizado el funcionamiento.*





→ Para secar el aparato, colocar el aparato como se indica arriba.

## Transporte

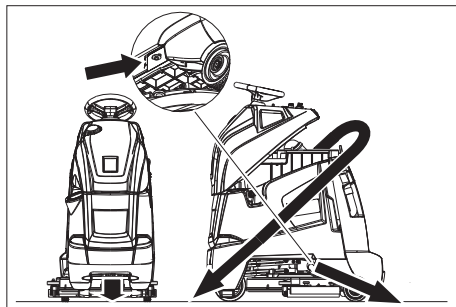
### ⚠ PELIGRO

¡Peligro de lesiones! Para las funciones de carga y descarga, el aparato solo admite pendientes de hasta 10%. Conducir lentamente.

### ⚠ PRECAUCIÓN

¡Peligro de lesiones y daños! Respetar el peso del aparato para el transporte.

- Quitar la barra de aspiración y los cepillos del aparato.
- Al transportar en vehículos, asegurar el aparato para evitar que resbale y vuelque conforme a las directrices vigentes.



Puntos de fijación

## Almacenamiento

### ⚠ PRECAUCIÓN

¡Peligro de lesiones y daños! Respetar el peso del aparato en el almacenamiento. Este aparato sólo se puede almacenar en interiores.

## Cuidados y mantenimiento

### ⚠ PELIGRO

¡Peligro de lesiones! Antes de realizar cualquier tipo de trabajo en el aparato colocar el interruptor de llave a "0" y quitar la llave. Desconecte la clavija del batería.

### ⚠ ADVERTENCIA

La turbina de aspiración sigue funcionando tras el apagado. No realizar trabajos de mantenimiento hasta que se haya parado la turbina de aspiración.

- Purgue el agua sucia y el agua limpia sobrante y elimínela.

## Plan de mantenimiento

### Antes de conectar la instalación:

- Comprobar si la parte superior del aparato está asentado correctamente y es estanco sobre el depósito de agua sucia.
- Comprobar el estado de los neumáticos.
- Comprobar la posición correcta del cepillo.
- Controlar si las conexiones de la manguera de aspiración son estancas.
- Comprobar la fijación de la barra de aspiración (véase "Trabajos de mantenimiento").
- Comprobar si está colocado correctamente el cierre de la manguera de salida del agua sucia.
- Comprobar que las dos mangueras de salida están colocadas correctamente en los soportes.
- Comprobar si funcionan correctamente el pedal de avance, el freno y el volante.
- Comprobar el estado de acidez de las baterías húmedas, rellenar con agua destilada si es necesario.

### Tras finalizar el uso:

- Vacíe el depósito de agua sucia.
- Aclare el depósito de agua sucia con agua limpia.
- Limpiar el filtro y el flotador del depósito de agua sucia. (véase "Trabajos de mantenimiento").
- Limpiar el depósito de agua limpia.
- Conectar la aspiración para secar el sistema durante un minuto.
- Vaciar y limpiar el cajón de barrido para residuos grandes (solo la variante BR)
- Comprobar el desgaste del cepillo y limpiar.
- Limpiar los labios de aspiración de la barra de aspiración y comprobar su desgaste.
- Limpie el aparato por fuera con un trapo húmedo ligeramente empapado en una solución jabonosa suave.
- Comprobar el exterior del aparato por si tuviese daños.
- Para secar el depósito, colocar el aparato tal y como se describe en "Vaciar depósitos".
- Cargar la batería:  
Cargar la batería por completo y sin interrupción cuando el estado de carga sea inferior al 50 %.  
Si el estado de carga es superior al 50 %, recargar la batería solo si se necesita un tiempo de funcionamiento completo durante la próxima utilización.

### Todas las semanas

- Con una utilización regular, cargar la batería por completo y sin interrupción una vez por semana como mínimo.

### Cada 50 horas de servicio

- Limpiar la parte superior de las baterías.
- Comprobar el grado de acidez en el caso de baterías húmedas.
- Comprobar si el cable de la batería está bien colocado.
- Limpie el tamiz del depósito de agua limpia.

### Solo BR 55/40 RS:

- Comprobar la protección antisalpicaduras lateral del cabezal de limpieza.

### Mensualmente

- Durante largos tiempos de inactividad, desconectar el equipo solo con la batería completamente cargada. Volver a cargar la batería por completo una vez al mes como mínimo.

### Cada 100 horas de servicio

- Limpiar el compartimento y carcasa de baterías.

### Cada 200 horas de servicio

- Comprobar el freno de estacionamiento. \*
- Limpiar las articulaciones por la suspensión del cabezal de limpieza.
- Comprobar si las escobillas de carbón y conmutador de todos los motores están desgastados. \*
- Comprobar la tensión de la cadena de maniobra. \*
- Comprobar la tensión de la cadena en el accionamiento de avance. \*

\* Ejecución por el servicio técnico.

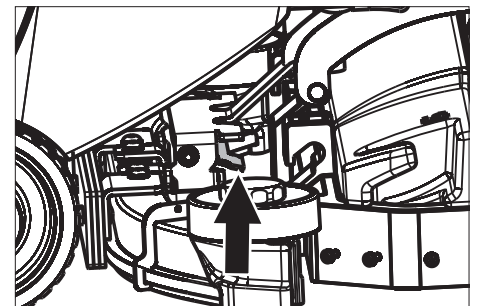
## Contrato de mantenimiento

Para garantizar el funcionamiento seguro del aparato, es posible firmar contratos de mantenimiento con el departamento comercial correspondiente de Kärcher.

## Trabajos de mantenimiento BR 55/40 RS

### Desmontar la barra de aspiración

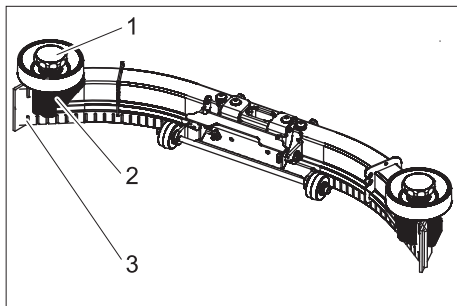
- Sacar la manguera de absorción de la barra.



- Elevar el asa del acoplamiento de la barra de aspiración.
- Retire la barra de aspiración.

### Cambiar o girar los labios de aspiración

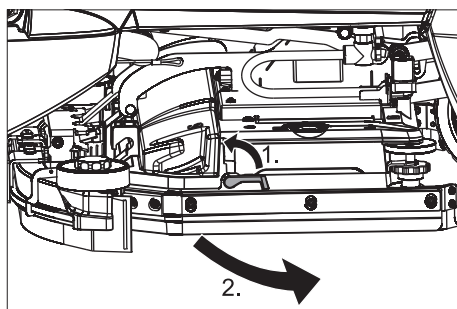
→ Retire la barra de aspiración.



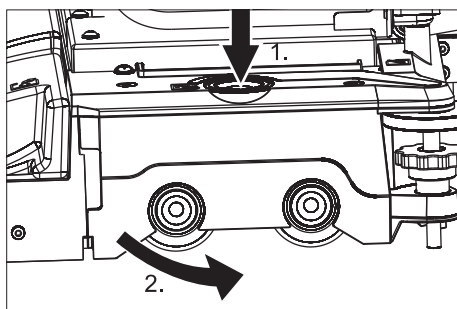
- 1 mango en estrella
- 2 Pieza de plástico
- 3 Labio de aspiración

- Desatornille los mangos en estrella.
- Retire las piezas de plástico.
- Retire los labios de aspiración.
- Girar los labios de aspiración o introducir unos nuevos.
- Coloque las piezas de plástico.
- Atornille y apriete los mangos en estrella.

### Recambio del cepillo cilíndrico



- Desplazar hacia arriba la palanca de desbloqueo.
- Desplace la protección antisalpicaduras hacia delante.



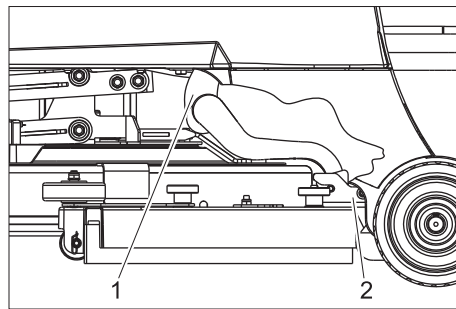
- Pulsar la tecla de cambio de cepillos y girar hacia la derecha la tapa de la cabeza de cepillo.
- Extraer cepillos cilíndricos.
- Coloque los cepillos cilíndricos nuevos y encájelos.
- Cerrar la tapa, colocar los cepillos y encajar en la tapa.
- Girar hacia atrás la protección antisalpicaduras.
- Desplazar la palanca de desbloqueo hacia abajo.

### Trabajos de mantenimiento BD 50/40 RS

#### Desmontar la barra de aspiración

- Coloque el selector de programas en posición Avanzar.

- Gire el interruptor de llave a "0" y retire la llave.
- Sacar la manguera de absorción de la barra.

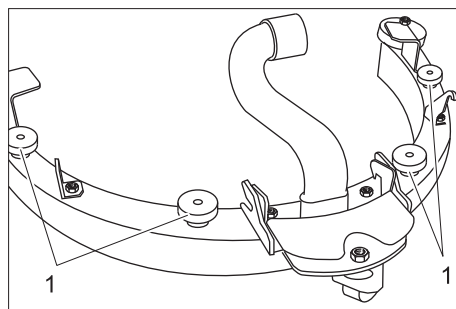


- 1 Manguera de aspiración
- 2 Acoplamiento de la barra de aspiración

- Sacar la manguera de absorción de la barra.
- Aflojar el acoplamiento de la barra de aspiración.
- Retire la barra de aspiración.

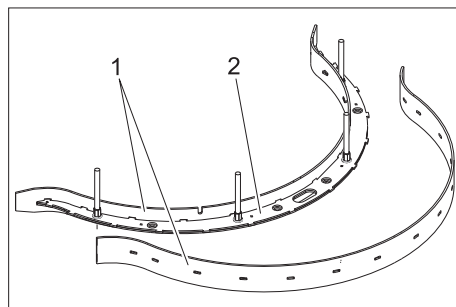
### Cambiar o girar los labios de aspiración

→ Desmontar la barra de aspiración.



- 1 tuerca moleteada

- Desenroscar las tuercas moleteadas.
- Extraer el inserto de la barra de aspiración hacia abajo de la barra de aspiración.



- 1 Labio de aspiración
- 2 Inserto de la barra de aspiración

- Quitar los labios de aspiración del inserto de la barra de aspiración.

#### Nota:

El racor de aspiración se puede usar 3 veces hasta que todos los bordes estén desgastados. Entonces se necesitará un nuevo racor de aspiración.

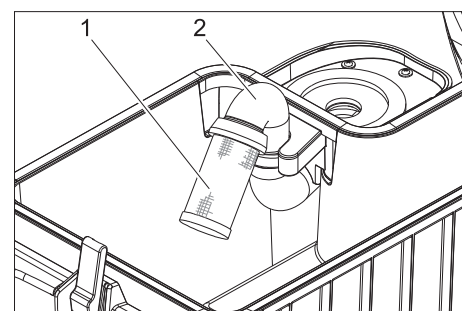
- Girar el labio de aspiración o sustituir y colgar de nuevo en los ganchos del inserto de la barra de aspiración.
- Colocar el inserto de la barra de aspiración en las barras de aspiración.
- Enroscar las tuercas moleteadas y apretar.

### Cambiar el cepillo de disco

- Elevar el cabezal limpiador.
- Gire el interruptor de llave a "0" y retire la llave.
- Girar la palanca de desbloqueo de los cepillos de disco en la dirección contraria a las agujas del reloj; el cepillo cae hacia abajo y se puede extraer bajo el aparato.
- Sujetar el cepillo nuevo bajo el cabezal de limpieza.
- Girar la palanca de desbloqueo de los cepillos de disco en el sentido de las agujas del reloj y presionar hacia arriba los cepillos.
- Soltar la palanca de desbloqueo y comprobar si están bien colocados los cepillos.

### Trabajos de mantenimiento de todas las variantes

#### Limpiar el flotador



- 1 Tamiz con bola de flotador
- 2 tubo

- Limpiar y enjuagar el tamiz por la parte exterior.
- Comprobar la movilidad de la bola del flotador.

#### En caso de mucha suciedad:

- Sujetar la tubería y extraer el tamiz de su interior.
- Limpiar el tamiz y la bola.
- Sujetar la tubería e insertar de nuevo el tamiz.

### Protección antiheladas

En caso de peligro de heladas:

- Vacíe el depósito de agua limpia y el depósito de agua sucia.
- Guarde el aparato en un lugar protegido de las heladas.

### Averías

#### ⚠ PELIGRO

¡Peligro de lesiones! Antes de realizar cualquier tipo de trabajo en el aparato colocar el interruptor de llave a "0" y quitar la llave. Desconecte la clavija del batería.

#### ⚠ ADVERTENCIA

La turbina de aspiración sigue funcionando tras el apagado. No realizar trabajos de mantenimiento hasta que se haya parado la turbina de aspiración.

Cuando las averías no se puedan solucionar con ayuda de la tabla que aparece a continuación, acuda al servicio técnico.

### Averías indicadas en el indicador de batería

Al parpadear el indicador de batería se muestran las siguientes averías. La secuencia de las señales parpadeantes muestra el tipo de avería.

Número de señales parpadeantes	Avería	Modo de subsanarla
1	Batería descargada o cable de batería dañado.	Comprobar el cable de la batería, recargar
2	Cable del motor de desplazamiento interrumpido.	Avisar al servicio técnico.
3	Cortocircuito en el cable del motor de avance	
4	Tensión de descarga total sobrepasada.	Cargue la batería.
5	--	--
6	Intento de desplazamiento con el cargador conectado (solo versión Bp Pack).	Desenchufar la clavija de red del cargador y colgar en el soporte del aparato (solo versión Bp Pack).
7	Pedal de avance averiado	Soltar el pedal de avance antes de conectar el aparato.
8	Control averiado.	Avisar al servicio técnico.
9	Freno de estacionamiento averiado	
10	Mal contacto en la toma de la batería.	Comprobar los bornes de conexión de las baterías.
1 vez cada 5 segundos	Control en pausa.	Gire el interruptor de llave a la posición "0", espere brevemente y gire de nuevo a "1".

### Averías indicadas en el indicador del estado de batería (sólo para variante Bp Pack)

Señal parpadeante	Avería	Modo de subsanarla
Parpadea rojo	batería de polarización inversa o no conectada	Comprobar si el cable de la batería está bien colocado.
Parpadea verde y amarillo.	Mala conexión de cable entre batería y cargador.	Comprobar si el cable de la batería está bien colocado. Controlar si la conexión hacia la batería es interrumpida durante el proceso de carga.
	batería defectuosa	Comprobar la batería.

➔ Antes de volver a poner el aparato en funcionamiento sacar el enchufe del cargador de la toma de corriente, esperar hasta que el indicador de estado de carga haya desaparecido y colocar nuevamente el enchufe.

### Averías

Avería	Modo de subsanarla	Responsable
No se puede poner en marcha el aparato	Insertar el enchufe de la batería en el aparato.	Operario
	Girar hacia abajo la parte superior del aparato y cerrar el cierre.	Operario
	El pulsador de parada de emergencia, se desbloquea girándolo.	Operario
	Comprobar si el cable de la batería está bien colocado.	Operario
	Comprobar si el cable de la batería está corroído, limpiar si es necesario.	Operario
	Capacidad de la batería agotada, cargar la batería.	Operario
	Desenchufar la clavija de red del cargador y colgar en el soporte del aparato (solo versión Bp Pack).	Operario
El aparato no avanza o avanza lentamente.	Soltar el pedal de avance, girar el interruptor de llave a "0", girar el interruptor de llave a "1", pisar el pedal de avance.	Operario
	Reponer el fusible del control.	Operario
	Coloque la palanca de desbloqueo en posición Avanzar.	Operario
	Cargue la batería.	Operario
	Control o control sobrecalentado, apagar el aparato y dejarlo enfriar 5 minutos.	Operario
	Eliminar los obstáculos de delante de las ruedas o alejar el aparato del obstáculo.	Operario
El aparato no frena potencia de aspiración no existente o insuficiente	Freno de estacionamiento desactivado, tirar hacia abajo para activar la palanca de desbloqueo.	Operario
	Vacíe el depósito de agua sucia.	Operario
	Reponer el fusible de la turbina de aspiración.	Operario
	¿Se forma espuma en el depósito de agua sucia? Utilizar menos detergente u otro tipo. Utilizar un producto para quitar la espuma.	Operario
	Limpie las juntas situadas entre el depósito de agua sucia y la parte superior del aparato; compruebe su estanqueidad y, en caso necesario, cámbielas	Operario
	Limpie los labios de aspiración de la barra de aspiración y, en caso necesario, gire o cambie.	Operario
	Comprobar si los tubos de aspiración están atascados, si es necesario limpiar.	Operario
	Comprobar la conexión entre la manguera y barra de aspiración y manguera de aspiración y el depósito de agua sucia.	Operario
	Compruebe si el tubo de aspiración está hermética y, en caso necesario, cámbielo.	Operario
	Compruebe si está cerrada la tapa de la manguera de salida de agua sucia.	Operario
Limpie el flotador del depósito de agua sucia.	Operario	

Avería	Modo de subsanarla	Responsable
El indicador de la batería parpadea	Cargue la batería.	Operario
	Véase "Averías con indicación".	Operario
Resultados de limpieza insuficientes	Seleccionar un programa de limpieza más intensivo.	Operario
	Compruebe si los cepillos presentan desgaste y, en caso necesario, cámbielos.	Operario
	Comprobar la suciedad del cepillo, limpiar.	Operario
	Comprobar si el detergente y el cepillo son aptos para la tarea de limpieza.	Operario
	Cargue la batería.	Operario
Los cepillos no giran	Reponer el fusible del accionamiento de cepillos.	Operario
	Comprobar si el cepillo está bloqueado por un cuerpo extraño, extraer el objeto extraño.	Operario
	Cargue la batería.	Operario
Ninguna dosificación o dosificación reducida de la solución de detergente.	Comprobar el nivel de la solución de detergente en el depósito de agua limpia, si es necesario rellenar el depósito.	Operario
	Abrir la válvula de agua limpia.	Operario
	Seleccionar un programa de limpieza más intensivo.	Operario
	Comprobar el filtro del agua limpia; en caso necesario, límpielo.	Operario
El cabezal de limpieza no se baja.	Reponer el fusible del control.	Operario
La barra de aspiración no se baja.	Descolgar las cuerdas de la barra de aspiración.	Operario

### Accesorios

denominación	No. de pieza	Descripción	Unidad	Aparato necesita pieza
Batería *	6.654-093.0	12V/70 Ah, no precisa mantenimiento (Gel),	1	3
Estación de dosificación	2.641-811.0	Para llenar el aparato con agua y detergente.	1	1

\* Sólo para aparatos con baterías que no precisen mantenimiento (gel).

### Accesorio BR 55/40 RS

denominación	No. de pieza	Descripción	Unidad	Aparato necesita pieza
Cepillo rotativo, blanco (suave)	4.762-409.0	Para limpiar pavimentos de poca suciedad o delicados.	1	2
Cepillo rotativo, rojo (medio, estándar)	4.762-393.0	Para todos los suelos.	1	2
Cepillo rotativo, duro (verde)	4.762-411.0	Duro, para grandes suciedades y para limpieza básica, solo para pavimentos que no sean delicados.	1	2
Cepillo rotativo, negro (muy duro)	4.777-412.0	Muy duro, para suciedades extremas y para limpieza básica, solo para pavimentos que no sean delicados.	1	2
Cepillo rotativo, alto-profundo (dureza media)	4.762-410.0	Dureza media, para limpiar suelos de estructura muy marcada y juntas profundas.	1	2
Eje de cilindro pad	4.762-415.0	Para alojamiento del pad del cilindro.	1	2
Almohadilla, suave, amarilla	6.369-732.0	Para pulir pavimentos.	1	2
Almohadilla, suavidad media, rojo	6.369-734.0	Para limpiar pavimentos ligeramente sucios.	1	2
Almohadilla, dura, verde	6.369-733.0	Para limpiar pavimentos de suciedad normal hasta grande.	1	2
Labios de goma de la barra de aspiración	6.273-294.0		1 juego	1 juego

### Accesorio BD 50/40 RS

denominación	No. de pieza	Descripción	Unidad	Aparato necesita pieza
Escobilla de disco, azul (medio, estándar)	8.600-042.0	Para limpiar pavimentos de poca suciedad o delicados.	1	1
Cepillo de disco, gris (duro)	8.600-043.0	Para limpiar pavimentos muy sucios.	1	1
platillo motriz	8.600-041.0	Para alojamiento del pad.	1	1
Labios de goma de la barra de aspiración	8.634-020.0		1 juego	1 juego

## Datos técnicos

		BR 55/40 RS	BD 50/40 RS
<b>Potencia</b>			
Tensión nominal	V	36	
Capacidad de la batería (variante Pack)	Ah (5h)	70	
Consumo medio de potencia	W	1480	1080
Potencia de motor de tracción (potencia nominal)	W	157	
Potencia del motor de aspiración	W	470	
Potencia del motor de barrido	W	600	209
<b>Aspirar</b>			
Potencia de aspiración, caudal de aire	l/s	34	
Potencia de aspiración, depresión	kPa	11,7	
<b>Cepillos de limpieza</b>			
Anchura de trabajo	mm	559	508
Diámetro cepillos	mm	96	508
Nº de rotaciones de los cepillos	1/min	1500	180
<b>Medidas y pesos</b>			
Aplicación de detergente	l/min	1,25	
Velocidad (máx.)	km/h	4,3	
Capacidad ascensional (máx.)	%	10	
Potencia teórica por metro cuadrado	m <sup>2</sup> /h	2350	1840
Volumen de los depósitos de agua limpia y agua sucia	l	38/38	
Longitud	mm	1118	
Anchura	mm	744	691
Altura	mm	1316	
Peso total admisible	kg	330	
Peso de transporte	kg	275	255
Capacidad de carga por unidad	kPa	2190	
<b>Valores calculados conforme a la norma EN 60335-2-72</b>			
Valor total de oscilación de los brazos	m/s <sup>2</sup>	3,6	
Valor total de oscilación de los pies	m/s <sup>2</sup>	<2,5	
Inseguridad K	m/s <sup>2</sup>	1	
Nivel de presión acústica L <sub>pA</sub>	dB(A)	60	
Inseguridad K <sub>pA</sub>	dB(A)	6	
Nivel de potencia acústica L <sub>WA</sub> + inseguridad K <sub>WA</sub>	dB(A)	79	
<b>Cargador (sólo para variante Bp Pack)</b>			
Tensión nominal	V	85...264	
Frecuencia	Hz	50/60	

Consumo de corriente, máx.	A	15
Categoría de protección		IP66
Humedad del aire, máx.	%	90
Temperatura ambiente	°C	+5...+45

## Accesorios y piezas de repuesto

Utilice solamente accesorios y recambios originales, ya que garantizan un funcionamiento correcto y seguro del equipo. Puede encontrar información acerca de los accesorios y recambios en [www.kaercher.com](http://www.kaercher.com).

## Garantía

En todos los países rigen las condiciones de garantía establecidas por nuestra empresa distribuidora. Las averías del aparato serán subsanadas gratuitamente dentro del periodo de garantía, siempre que se deban a defectos de material o de fabricación. En un caso de garantía, le rogamos que se dirija con el comprobante de compra al distribuidor donde adquirió el aparato o al servicio al cliente autorizado más próximo a su domicilio.

## Declaración UE de conformidad

Por la presente declaramos que la máquina designada a continuación cumple, tanto en lo que respecta a su diseño y tipo constructivo como a la versión puesta a la venta por nosotros, las normas básicas de seguridad y sobre la salud que figuran en las directivas comunitarias correspondientes. La presente declaración perderá su validez en caso de que se realicen modificaciones en la máquina sin nuestro consentimiento explícito.

**Producto:** Limpiasuelos

**Modelo:** 1.006-xxx

**Modelo:** 1.002-xxx

**Directivas comunitarias aplicables**  
2006/42/CE (+2009/127/CE)  
2014/30/UE

**Normas armonizadas aplicadas**

EN 55014-1: 2006+A1: 2009+A2: 2011

EN 55014-2: 2015

EN 60335-1

EN 60335-2-29: 2004+A2: 2010

EN 60335-2-72

EN 61000-3-2: 2014

EN 61000-3-3: 2013

EN 62233: 2008

**Normas nacionales aplicadas**

-

Los abajo firmantes actúan en nombre y con la autorización de la junta directiva.


  
H. Jenner  
Chairman of the Board of Management

  
S. Reiser  
Director Regulatory Affairs & Certification

Responsable de documentación:  
S. Reiser

Alfred Kärcher SE & Co. KG  
Alfred-Kärcher-Straße 28-40  
71364 Winnenden (Germany)  
Tel.: +49 7195 14-0  
Fax: +49 7195 14-2212

Winnenden, 2019/05/01

 Leia o manual de manual original antes de utilizar o seu aparelho. Proceda conforme as indicações no manual e guarde o manual para uma consulta posterior ou para terceiros a quem possa vir a vender o aparelho.

## Índice

Avisos de segurança . . . . .	PT	1
Funcionamento . . . . .	PT	1
Utilização conforme o fim a que se destina a máquina . . . . .	PT	1
Protecção do ambiente, eliminação . . . . .	PT	1
Elementos de comando e de funcionamento . . . . .	PT	2
Antes de colocar em funcionamento . . . . .	PT	3
Funcionamento . . . . .	PT	4
Transporte . . . . .	PT	6
Armazenamento . . . . .	PT	6
Conservação e manutenção . . . . .	PT	6
Avárias . . . . .	PT	7
Acessórios . . . . .	PT	9
Dados técnicos . . . . .	PT	10
Acessórios e peças sobressalentes . . . . .	PT	10
Garantia . . . . .	PT	10
Declaração UE de conformidade . . . . .	PT	10

## Avisos de segurança

Antes da primeira utilização do aparelho, leia este manual de operação e a brochura anexa "Indicações de segurança para aparelhos de limpeza com escovas e aparelhos de extracção por pulverização", n.º 5.956-251.0 e proceda conforme as indicações.

O aparelho está homologado para funcionar em superfícies com uma inclinação de até 10%.

### Comportamento em situação de emergência

Premir o botão de Desactivação de Emergência em caso de uma emergência. O aparelho é desligado e o travão de imobilização é accionado.

### Equipamento de segurança

Os dispositivos de segurança destinam-se a proteger o utilizador e não devem, por isso, ser anulados ou evitados o seu funcionamento.

### Botão de paragem de emergência

Para parar imediatamente todas as funções: Premir o botão de paragem de emergência.

### Pedal de segurança

O mecanismo de movimentação só pode ser activado, se o operador estiver em cima do pedal de segurança.

### Níveis do aparelho

#### PERIGO

Aviso referente a um perigo eminente que pode conduzir a graves ferimentos ou à morte.

#### ATENÇÃO

Aviso referente a uma possível situação perigosa que pode conduzir a graves ferimentos ou à morte.

#### CUIDADO

Aviso referente a uma situação potencialmente perigosa que pode causar ferimentos leves.

#### ADVERTÊNCIA

Aviso referente a uma situação potencialmente perigosa que pode causar danos materiais.

## Funcionamento

Esta máquina de esfrega e aspiração só pode ser utilizada para a limpeza húmida de soalhos planos.

- A escolha de um programa de limpeza adequado (com o interruptor selector de programas) permite uma adaptação simplificada à respectiva tarefa de limpeza.
- Uma largura de trabalho de 500 mm e uma capacidade de 38 l do depósito de água limpa permitem uma limpeza efectiva com um elevado tempo de utilização.
- O aparelho é automotor.
- As baterias podem ser carregadas numa tomada de 230V através dum carregador.
- A bateria e o carregador já são fornecidos nas variantes Pack.

#### Aviso:

De acordo com as tarefas de limpeza, o aparelho pode ser equipado com diversos acessórios.

Consulte o nosso catálogo ou visite-nos na Internet, em [www.kaercher.com](http://www.kaercher.com).

## Utilização conforme o fim a que se destina a máquina

Utilize este aparelho exclusivamente em conformidade com as indicações destas Instruções de Serviço.

- Este aparelho destina-se ao uso industrial e comercial, p.ex. em hotéis, escolas, hospitais, fábricas, lojas, escritórios e lojas à exploração
- O aparelho só pode ser utilizado para a limpeza de pisos lisos não sensíveis à humidade e ao polimento.
- O aparelho deve ser utilizado com temperaturas entre +5°C e +40°C.
- O aparelho não é apropriado para a limpeza de solos congelados (p. ex. em armazéns frigoríficos).
- O aparelho só pode ser equipado com acessórios e peças sobressalentes originais.
- O aparelho foi concebido para a limpeza de soalhos interiores ou de superfícies cobertas por telhados.
- O aparelho não está preparado para a limpeza de vias de comunicação públicas.
- Ter em atenção a carga de superfície permitida para o solo.

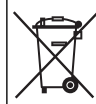
A carga que o aparelho incide sobre a superfície é indicada nos dados técnicos.

- O aparelho não é indicado para a utilização em locais com perigo de explosões.
  - Com o aparelho não podem ser recolhidos gases inflamáveis, ácidos não diluídos ou solventes.
- Desses produtos fazem parte gasolina, diluente de cores ou óleo de aquecimento, que podem gerar misturas explosivas quando misturados com o ar aspirado. Não utilizar acetona, ácidos e dissolventes não diluídos, visto que podem atacar os materiais utilizados no aparelho.
- Pós reactivos de metal (p. ex. alumínio, magnésio, zinco) em combinação com detergentes altamente alcalinos e ácidos formam gases explosivos.

## Protecção do ambiente, eliminação



Os materiais da embalagem são recicláveis. Não coloque as embalagens no lixo doméstico, mas sim para uma unidade de reciclagem.

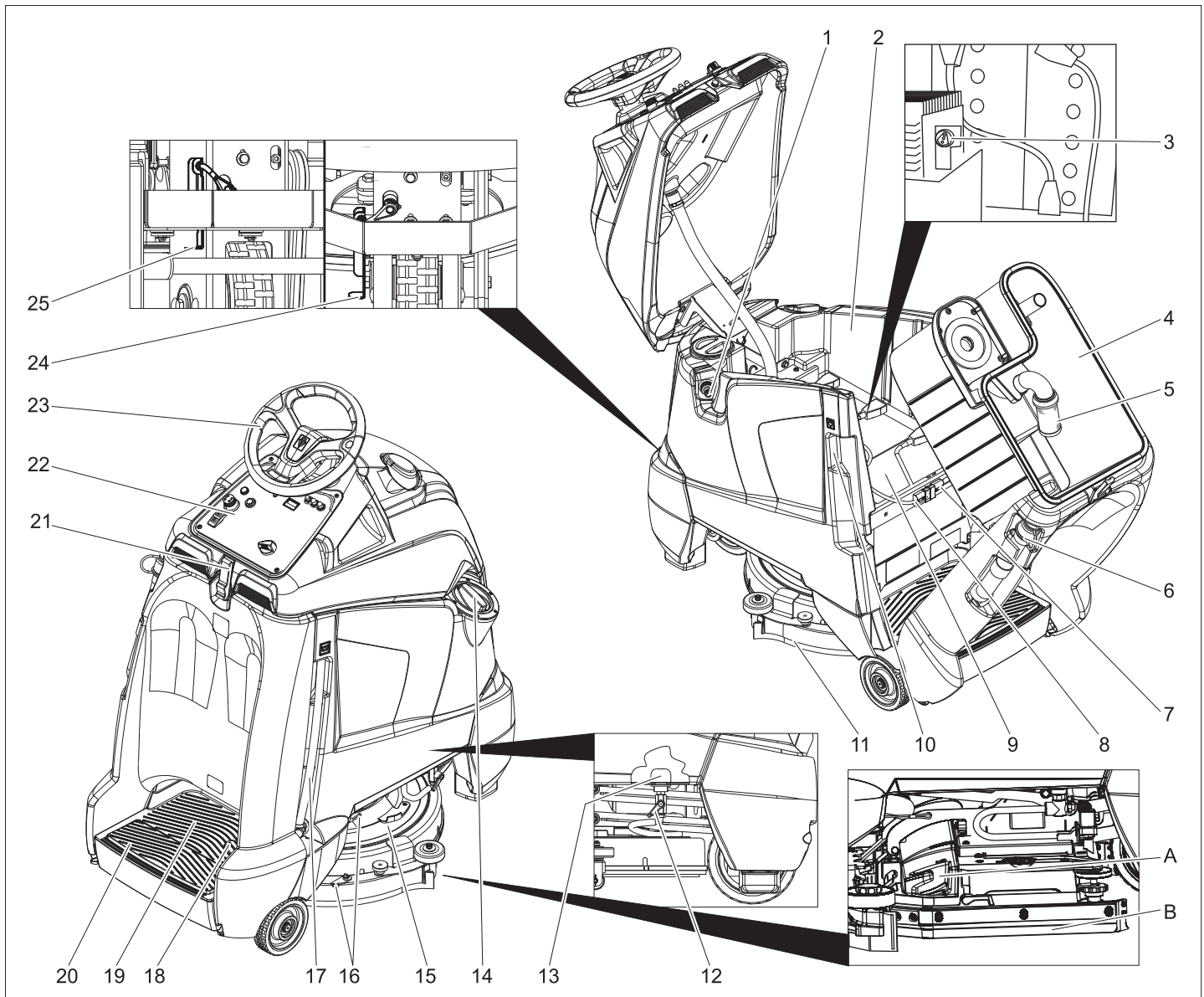


Os aparelhos usados contêm materiais preciosos recicláveis que devem ser entregues numa unidade de reciclagem. Baterias, óleo e produtos semelhantes não devem ser eliminados directamente no meio ambiente. Por isso, elimine os aparelhos usados através de sistemas de recolha adequados.

### Avisos sobre os ingredientes (REACH)

Informações actuais sobre os ingredientes podem ser encontradas em:

[www.kaercher.com/REACH](http://www.kaercher.com/REACH)



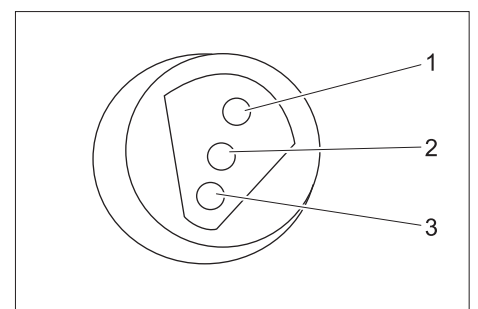
- |  |   |
|--|---|
| <ul style="list-style-type: none"> <li>1 Ligação de mangueira, sistema automático de enchimento</li> <li>2 Tanque de água fresca</li> <li>3 Indicação do estado de carregamento (apenas na variante Bp Pack)</li> <li>4 depósito de água suja</li> <li>5 Flutuador</li> <li>6 Mangueira de escoamento de água suja</li> <li>7 Conector do aparelho</li> <li>8 Ficha da bateria</li> <li>9 Bateria</li> <li>10 Conector de rede do carregador (apenas na variante Bp Pack)</li> <li>11 Barra de aspiração</li> <li>12 Válvula da água fresca</li> <li>13 Filtro da água limpa</li> <li>14 Tapa do depósito de água limpa</li> <li>15 Cabeça de limpeza</li> <li>16 Suspensão da barra de aspiração para forte sujidade (método de dois passos)</li> <li>17 Indicação do nível de água limpa</li> <li>18 Pedal do acelerador</li> <li>19 Superfície de posicionamento para operador</li> </ul> | <ul style="list-style-type: none"> <li>20 Pedal de segurança</li> <li>21 Fecho</li> <li>22 Painel de comando</li> <li>23 Volante</li> <li>24 Alavanca de desbloqueio, marcha</li> <li>25 Alavanca de desbloqueio, empurrar</li> </ul> |
|--|---|

- A Depósito de varredura de sujidade grossa (apenas variante BR)
- B Protecção contra salpicos, lateral (só a variante BR)

### Identificação da cor

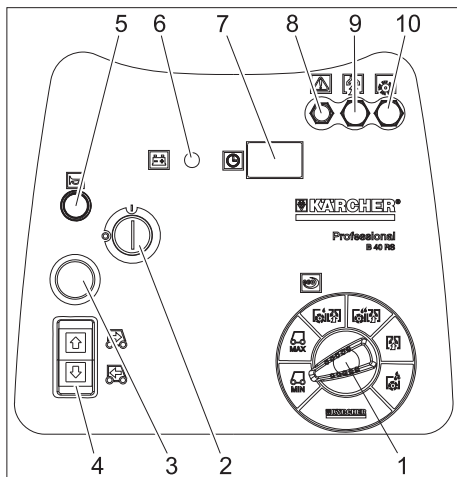
- Os elementos de comando para o processo de limpeza são amarelos.
- Os elementos de comando para a manutenção e o serviço são cinza claros.

### Indicação do estado de carregamento



1	verde	Brilha: Processo de carregamento terminado.
2	amarelo	Brilha: Fase final do processo de carregamento.
3	vermelho	Brilha: Processo de carregamento. Pisca: Inicialização do carregador.

## Painel de comando

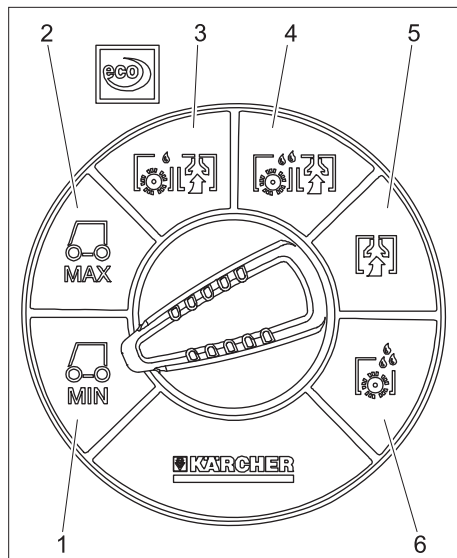


- 1 Interruptor selector de programas
- 2 Interruptor de chave
- 3 Botão de corte de emergência (rodar para destravar)
- 4 Comutador do sentido de marcha, o sentido de marcha seleccionado brilha
- 5 Buzina
- 6 Indicador da bateria
- 7 Contador das horas de serviço
- 8 Fusível do comando
- 9 Fusível da turbina de aspiração
- 10 Fusível do accionamento das escovas

### Indicador da bateria

brilha	A bateria está carregada.
pisca	Bateria tem que ser carregada, accionamento das escovas e aplicação de detergente estão desactivados.

### Interruptor selector de programas



- 1 Aplicar a solução de limpeza
- 2 Marcha, gama de velocidade limitada
- 3 Leve intensidade de limpeza (eco)
- 4 Alta intensidade de limpeza
- 5 Aspirar
- 6 Aplicar a solução de limpeza

## Antes de colocar em funcionamento

### Montar baterias (apenas variante Bp)

Observar impreterivelmente os seguintes avisos de advertência ao manusear baterias:

	Observar os avisos na bateria, no manual de instruções e nas instruções de funcionamento do veículo
	Usar óculos de protecção
	Manter o ácido e das baterias fora do alcance das crianças
	Perigo de explosão
	É proibido fogo, faíscas, luz aberta e fumar
	Perigo de corrosão da pele
	Primeiro socorro
	Nota de alerta
	Eliminação dos resíduos
	Não eliminar a bateria no lixo doméstico

### ⚠ PERIGO

**Perigo de explosão.** Não colocar ferramentas ou objectos semelhantes sobre a bateria, ou seja, sobre os pólos finais e os conectores de células.

**Perigo de lesão.** Em caso de ferimentos, evitar o contacto com chumbo. Depois de executar trabalhos na bateria, lavar sempre as mãos.

### Dimensões máximas da bateria

Comprimento	Largura	Altura
330 mm	172 mm	236 mm

No caso de serem utilizadas baterias húmidas na variante Bp Pack, deverá ser observado o seguinte:

- Têm que ser respeitadas as dimensões máximas das baterias.
- No carregamento de baterias húmidas, a cobertura da bateria deve estar aberta.
- Ao carregar baterias húmidas têm que ser respeitadas as prescrições do fabricante das baterias.

Jogo de baterias	Nº de encomenda
3 x 12V/70 A, livre de manutenção (gel)	6.654-093.0

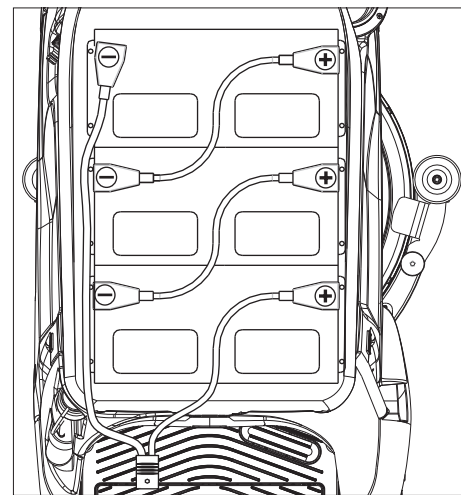
### Montar e conectar a bateria

Na variante do pacote Bp (Bp Pack) a bateria já está montada.

A protecção contra o descarregamento profundo da bateria do aparelho está adaptada ao respectivo tipo de bateria. Por esse motivo, só pode ser utilizado o tipo de bateria descrito a seguir, em caso de uma substituição ou renovação.

Aparelho	Tipo de bateria
1.533-170.0	Bateria isenta de manutenção (gel)
1.533-171.0	
1.533-172.0	
1.533-173.0	

- ➔ Abrir o fecho.
- ➔ Bascular para a frente a parte superior do aparelho.
- ➔ Inclinarem o depósito de água suja para trás.



- ➔ Colocar as baterias no aparelho.
- ➔ Untar os pólos e ligá-los com os cabos de ligação juntos.

### ADVERTÊNCIA

**Perigo de danos.** Prestar atenção quanto à polaridade correcta.

- ➔ Conectar o cabo de ligação fornecido junto aos pólos da bateria ainda livres (+) e (-).

### ADVERTÊNCIA

A bateria pode ser danificada por um descarregamento profundo. Carregue as baterias antes de colocar o aparelho em funcionamento.

### Carregar a bateria

#### Aviso:

O aparelho dispõe de uma protecção contra descarregamento profundo. Quando for atingido um valor mínimo admissível da capacidade, só o deslocamento e a função de aspiração funcionam.

- ➔ Conduzir o aparelho directamente à estação de carga evitando subidas desnecessárias.
- ➔ Retirar a ficha do aparelho do suporte e ligar à rede (apenas versão Bp Pack). O tempo de carga é, normalmente, de ca. de 10 horas.

#### Depois do carregamento

- ➔ Desencaixar a ficha (conector) de rede e engatar o suporte no aparelho (apenas versão Bp Pack).



## Desmontar as baterias

- Abrir o fecho.
- Bascular para a frente a parte superior do aparelho.
- Incliná-lo depósito de água suja para trás.
- Desligue o cabo do pólo negativo da bateria.
- Desconectar os restantes cabos das baterias.
- Retirar as baterias.
- Eliminar as baterias gastas de acordo com a legislação em vigor.

## Empurrar aparelho

Uma vez parado, o aparelho é imobilizado através de um travão de imobilização eléctrico. Para empurrar o aparelho é necessário destravar o travão de imobilização.

- Deslocar a alavanca de destravamento para baixo, para desbloquear o travão de imobilização.

### ⚠ PERIGO

*Perigo de acidentes devido a deslocação inadvertida do aparelho. Após empurrar o aparelho é extremamente importante que a alavanca de destravamento seja novamente ajustada na posição inferior, de modo a activar o travão de imobilização.*

### ADVERTÊNCIA

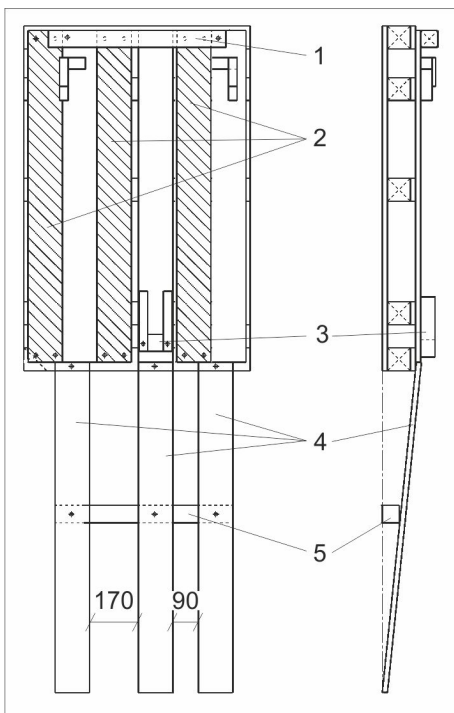
*Perigo de danos. Não empurrar o aparelho a uma velocidade superior a 7 km/h.*

## Descarregar

### Aviso:

Para uma desactivação imediata de todas as funções é necessário retirar o pé do pedal de marcha, premir o botão de Desactivação de Emergência e rodar o interruptor de chave para a posição "0".

- Retirar a embalagem de cartão do aparelho (para cima).
- Colocar de lado o cartão fornecido.
- Separar a cinta tensora e remover.



- 1 Madeira esquadriada, estado de fornecimento
- 2 Tábua de deslocação, estado de fornecimento
- 3 Fixação da roda dianteira
- 4 Tábua de deslocação, após a adaptação
- 5 Madeira esquadriada, após a adaptação

- Desaparafusar a madeira esquadriada e as tábuas de deslocação da paleta.
- Aparafusar as tábuas de deslocação e a madeira esquadriada como indicado acima.
- Remover a fixação da roda dianteira.
- Deslocar a alavanca para baixo, para desbloquear o travão de imobilização.
- Deslocar o aparelho para a frente, para o retirar da paleta.
- Deslocar a alavanca para cima, para desbloquear o travão de imobilização.

## Funcionamento

### ⚠ ATENÇÃO

*Uma utilização mais prolongada do aparelho pode causar problemas de circulação do sangue nas mãos.*

Não é possível determinar, de um modo geral, um limite de tempo para a utilização da máquina porque depende de vários factores:

- Predisposição para perturbações circulatórias (frequentemente dedos frios, dedos formigando).
- Temperatura ambiente baixa. Usar luvas quentes para proteger as mãos.
- Apertando com força inibe-se o fluxo sanguíneo.
- Recomenda-se fazer pausas de vez em quando.

Se o aparelho for utilizado regularmente e por muito tempo e se os sintomas ocorrerem frequentemente (por exemplo dedos formigando ou dedos frios), recomendamos que consulte o seu médico a respeito.

### Aviso:

Para uma desactivação imediata de todas as funções é necessário retirar o pé do pedal de marcha, premir o botão de Desactivação de Emergência e rodar o interruptor de chave para a posição "0".

- Realizar os trabalhos de manutenção "Antes da operação do aparelho" (ver o capítulo "Conservação e manutenção").

## Verificar o travão de imobilização

### ⚠ PERIGO

*Perigo de acidente. Antes de utilizar o aparelho, deve testar-se o travão de imobilização numa superfície plana.*

- Regular o interruptor de chave para "0".
- Premir o botão de paragem de emergência.

Se agora for possível empurrar o aparelho manualmente, o travão de imobilização não está activo.

- Pressionar a alavanca de destravamento do travão de imobilização para cima.

Se ainda for possível empurrar o aparelho manualmente, o travão de imobilização está com defeito. Imobilizar o aparelho e contactar a assistência técnica.

## Travar

### ⚠ PERIGO

*Perigo de acidente. Prima a tecla de Desactivação de Emergência se o aparelho, durante a marcha, não apresentar um efeito de travagem adequado num trajecto com inclinação:*

## Encher produtos de consumo

### Água limpa

- Fechar a tampa da água fresca.

### ⚠ ATENÇÃO

*Respeite as normas da companhia de abastecimento de água.*

*De acordo com as prescrições em vigor o aparelho nunca pode ser ligado à rede de água potável sem separador de sistema. Deve-se utilizar um separador de sistema adequado da firma KÄRCHER ou, alternativamente, um separador de sistema segundo EN 12729 tipo BA.*

*A água que tenha entrado no separador de sistema é considerada imprópria para consumo.*

### ⚠ CUIDADO

*Ligar o separador de sistema sempre à alimentação de água e nunca diretamente ao aparelho.*

- Ligar a mangueira ao sistema automático de enchimento e abrir a admissão da água (máx. 60 °C, máx. 5 bar).
  - Monitorizar o aparelho; o sistema automático de enchimento interrompe a admissão de água assim que o depósito estiver cheio.
  - Fechar a admissão da água e voltar a separar a mangueira do aparelho.
- ou
- Abrir a tampa do depósito de água limpa.
  - Adicionar água limpa (máximo 60 °C). Deixar suficiente espaço livre para o detergente.
  - Fechar a tampa do depósito de água limpa.

### Aviso:

Antes da primeira colocação em funcionamento, encher completamente o depósito de água limpa, para purgar o ar da tubagem da água.

Durante o esvaziamento do sistema de tubagem pode demorar até 2 minutos até a solução de limpeza sair da cabeça de limpeza.

### Detergente

### ⚠ ATENÇÃO

*Perigo de danos. Utilizar somente os detergentes recomendados. Se o operador utilizar outros detergentes, corre maiores riscos relativamente à segurança no funcionamento e ao perigo de acidentes.*

*Utilizar só detergentes isentos de diluentes, ácido clorídrico e ácido fluorídrico.*

Ter atenção aos avisos de segurança nos detergentes.

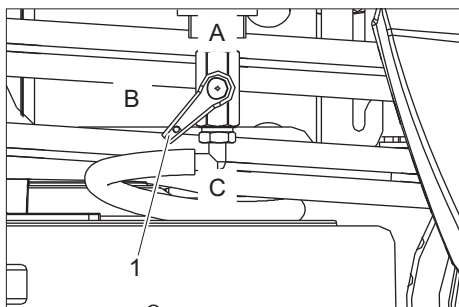
**Aviso:**

Não utilizar detergentes que desenvolvam muita espuma.

Detergentes recomendados:

Aplicação	Detergente
Limpeza de conservação de solos resistentes à água	RM 780 RM 746
Limpeza de conservação de superfícies brilhantes (p.ex. granito)	RM 755 es
Limpeza de conservação e limpeza profunda de pavimentos industriais	RM 69 ASF
Limpeza de conservação e limpeza profunda de ladrilhos de alta precisão	RM 753
Limpeza de conservação de ladrilhos em zonas sanitárias	RM 751
Limpeza e desinfecção em zonas sanitárias	RM 732
Eliminação de camadas agarradas a todos os pavimentos resistentes aos álcalis (p.ex. PVC)	RM 752
Eliminação de camadas agarradas aos tapetes de linóleo.	RM 754

➔ Adicionar detergente de limpeza ao depósito de água limpa.



- 1 Válvula da água fresca
- A Quantidade máxima de água fresca
- B Quantidade média de água fresca
- C Válvula da água fresca fechada

➔ Rodar a válvula da água fresca para a posição desejada.

**Condução**

Para se familiarizar com o aparelho, efectuar algumas marchas de teste num espaço completamente livre.

**⚠ PERIGO**

*Perigo de capotamento em subidas fortes.*

➔ No sentido de marcha, não conduzir em subidas superiores a 10%.

*Perigo de capotamento devido a velocidade demasiado rápida nas curvas.*

*Perigo de patinagem em solos molhados.*

➔ Conduzir devagar nas curvas.

*Perigo de capotamento em caso de piso instável.*

➔ Conduzir o aparelho apenas sobre piso firme.

*Perigo de capotamento em caso de inclinação lateral demasiado forte.*

➔ Em posição perpendicular em relação ao sentido de marcha, não conduzir em subidas superiores a 10%.

➔ Posicionar-se em cima da superfície de apoio.

➔ Não accionar o pedal de marcha.

➔ Destruar o botão de parada de emergência, rodando-o.

➔ Regular o interruptor de chave para "1".

➔ Ajustar a gama da velocidade no interruptor selector de programas.

➔ Regular o sentido de marcha com o comutador de marcha no painel de comando.

**Aviso:**

O comutador do sentido de marcha tem adicionalmente uma função de segurança. Assim sendo, é necessário premi-lo, se o sentido de marcha pretendido já tiver sido previamente ajustado.

➔ Accionar cuidadosamente o pedal de marcha para iniciar a marcha.

**Aviso:**

O sentido de marcha também pode ser alterado durante a marcha. Assim é possível limpar também superfícies muito sujas, deslocando o aparelho várias vezes para frente e para trás.

**Sobrecarga**

Em caso de sobrecarga, o motor de accionamento é desligado após um determinado período.

➔ Deixar arrefecer o aparelho durante 5 minutos.

**Limpar**

**Aviso:**

Se o aparelho permanecer mais de 2 segundos no mesmo local, a alimentação do líquido de limpeza e o accionamento das escovas são interrompidos até continuar a marcha.

➔ Posicionar-se em cima da superfície de apoio.

➔ Não accionar o pedal de marcha.

➔ Destruar o botão de parada de emergência, rodando-o.

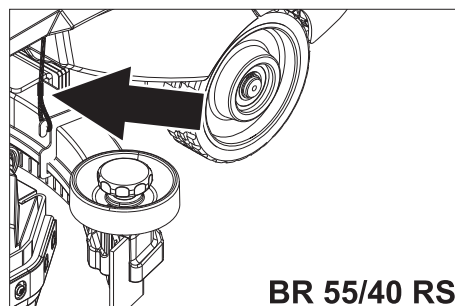
➔ Regular o interruptor de chave para "1".

➔ Rodar o interruptor selector de programas para o programa de limpeza desejado.

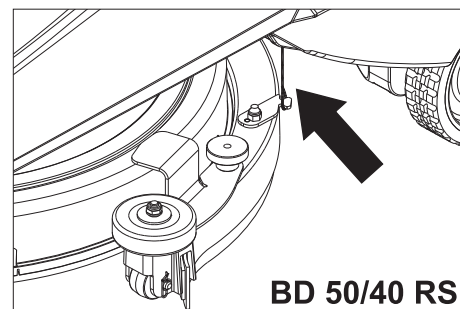
➔ Regular o sentido de marcha em frente com o comutador de marcha no painel de comando.

➔ Premir o pedal de marcha e deslocar-se até ao local que pretende limpar.

**Sujidade forte (método de dois passos)**



**BR 55/40 RS**



**BD 50/40 RS**

➔ Engatar os dois cabos na barra de aspiração, de modo que a barra de aspiração não seja descida.

➔ Ajustar o interruptor selector de programas na aplicação da solução de limpeza.

➔ Aplicar a solução de limpeza na superfície com forte sujidade e deixar actuar.

➔ Voltar a desengatar os dois cabos na barra de aspiração.

➔ Efectuar a segunda fase de limpeza com uma intensidade de limpeza leve ou alta.

**Terminar limpeza**

➔ Colocar o interruptor selector de programas em Aspirar.

➔ Efectuar ainda um pequeno trajecto, a fim de aspirar o resto de água.

**Colocar fora de serviço**

➔ Estacionar o aparelho sobre uma superfície plana.

➔ Girar o interruptor de chave para "0" e retirar a chave.

**Esvaziar os depósitos**

**Escoar água suja**

**Aviso:**

Vertedouro do depósito de água suja. Assim que o depósito da água suja estiver cheio, o fluxo de aspiração é interrompido por um flutuador. Esvaziar o depósito de água suja.

**⚠ ATENÇÃO**

*Respeitar as normas locais sobre tratamento de esgotos.*

➔ Retirar a mangueira de escoamento da água suja do suporte e abrir a tampa da mangueira de escoamento.

➔ Pressionar (apertar) a extremidade da mangueira e descer o dispositivo de eliminação.

➔ Regular a intensidade do jacto de água suja, pressionando a extremidade da mangueira.

➔ Bascular para a frente a parte superior do aparelho.

➔ Limpar o flutuador e controlar a mobilidade da esfera flutuante.

➔ Lavar o depósito de água suja com água limpa.

➔ Limpar o interior da parte superior do aparelho.

➔ Pressionar a mangueira de água suja no suporte do aparelho.

**Expelir água limpa**

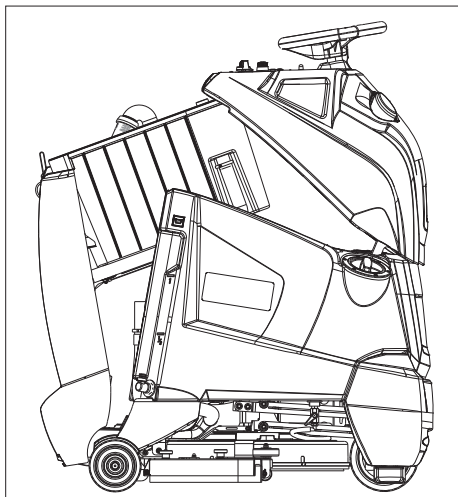
➔ Retirar a mangueira de descarga da água limpa do suporte e baixá-la por

cima dum dispositivo colector adequado.

- Purgar o líquido de limpeza.
- Retirar a tampa do depósito da água limpa (fresca).
- Lavar o depósito de água limpa (fresca) com água limpa (máx. 60 °C).

#### **ADVERTÊNCIA**

*Perigo de danificação do recipiente da água limpa, das válvulas e dos vedantes. Nunca deixar a solução de limpeza, no final dos trabalhos, no depósito da água limpa.*



- Pousar o aparelho conforme suprailustrado para secar o depósito.

### **Transporte**

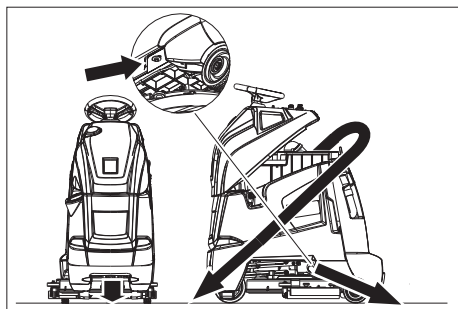
#### **⚠ PERIGO**

*Perigo de lesões! O aparelho só pode ser manejado para a carga e descarga sobre inclinações de até 10%. Marchar lentamente.*

#### **⚠ CUIDADO**

*Perigo de lesões e de danos! Ter atenção ao peso do aparelho durante o transporte.*

- Separar a barra de aspiração da escova do aparelho.
- Durante o transporte em veículos, proteger o aparelho contra deslizos e tombamentos, de acordo com as directivas em vigor.



Pontos de fixação

### **Armazenamento**

#### **⚠ CUIDADO**

*Perigo de lesões e de danos! Ter atenção ao peso do aparelho durante o armazenamento.*

Este aparelho só pode ser armazenado em espaços fechados e cobertos.

### **Conservação e manutenção**

#### **⚠ PERIGO**

*Perigo de lesões! Antes de qualquer intervenção no aparelho, colocar o interruptor de chave na posição "0" e retirar a chave.*

*Retirar a ficha da bateria*

#### **⚠ ATENÇÃO**

*A turbina de aspiração opera por inércia após a desactivação. Efectuar os trabalhos de manutenção apenas após a imobilização da turbina de aspiração.*

- Esvaziar e reciclar a água suja e eventuais restos de água limpa.

#### **Plano de manutenção**

##### **Antes de iniciar os trabalhos:**

- Verificar o assento estanque da parte superior do aparelho no depósito da água suja.
- Controlar o estado dos pneus.
- Controlar a fixação correcta da escova.
- Controlar a estanquidade das conexões da mangueira de aspiração.
- Controlar a fixação da barra de aspiração (ver "Trabalhos de manutenção").
- Controlar o assento estanque do fecho da mangueira de escoamento da água suja.
- Verificar o assento correcto das duas mangueiras de escoamento nos suportes.
- Controlar o funcionamento correcto do pedal de marcha, travão e do volante.
- Controlar o nível das baterias húmidas e adicionar água destilada sempre que necessário.

##### **No fim dos trabalhos:**

- Esvaziar o depósito de água suja.
- Lavar o depósito de água suja com água limpa.
- Limpar o filtro e o flutuador no reservatório (depósito) da água suja (ver "Trabalhos de manutenção").
- Limpar o reservatório de água limpa.
- Ligar a aspiração durante um minuto para secar o sistema.
- Esvaziar e limpar o depósito de varredura de sujidade grossa (apenas variante BR)
- Controlar o desgaste da escova e limpar.
- Limpar os lábios de aspiração na barra de aspiração e controlar o grau de desgaste.
- Limpar a parte exterior do aparelho com um pano embebido em barrela.
- Controlar o aparelho externamente quanto a danos.
- Pousar o aparelho conforme descrito no ponto "Esvaziar os depósitos" para secar o depósito do aparelho.
- Carregar a bateria:  
Se o estado de carga for inferior a 50%, carregar completamente a bateria ininterruptamente.  
Se o estado de carga for superior a 50%, recarregar a bateria apenas quando, na próxima utilização, for necessário o tempo de funcionamento completo.

#### **Semanalmente**

- No caso de utilização regular, carregar completamente a bateria ininterruptamente, pelo menos, uma vez por semana.

#### **Cada 50 horas de serviço**

- Limpar a superfície das baterias.
- Controlar a densidade ácida das baterias húmidas.
- Controlar a fixação correcta do cabo da bateria.
- Limpar o filtro do depósito da água limpa.

#### **Apenas BR 55/40 RS:**

- Verificar a protecção lateral contra salpicos de água, na cabeça de limpeza.

#### **Mensalmente**

- No caso de tempos de paragem mais longos, desligar o aparelho apenas com a bateria completamente carregada. Voltar a carregar completamente a bateria, pelo menos, uma vez por mês.

#### **Cada 100 horas de serviço**

- Limpar o compartimento da bateria e a carcaça.

#### **Cada 200 horas de serviço**

- Verificar o travão de imobilização. \*
- Limpar as articulações na suspensão da cabeça de limpeza.
- Controlar o desgaste das escovas de carvão e dos comutadores de todos os motores. \*
- Verificar a tensão da corrente de condução. \*
- Verificar a tensão da corrente no mecanismo de movimentação. \*

\* Realização pela assistência técnica.

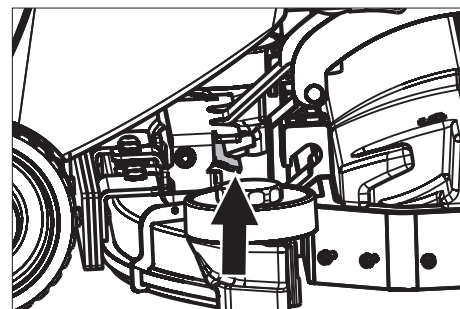
#### **Contrato de manutenção**

Para um serviço seguro do aparelho podem ser concluídos contratos de manutenção com os escritórios de venda da Kärcher correspondentes.

#### **Trabalhos de manutenção BR 55/40 RS**

##### **Desmontar a barra de aspiração**

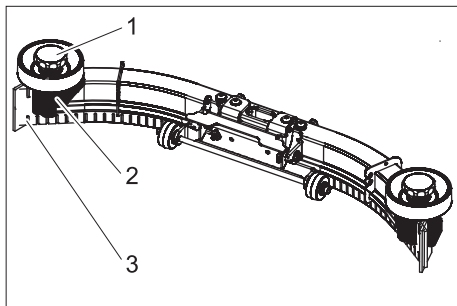
- Desmontar a mangueira de aspiração da barra de aspiração.



- Levantar a pega do acoplamento da barra de aspiração.
- Desmontar a barra de aspiração.

## Substituir ou virar os lábios de aspiração

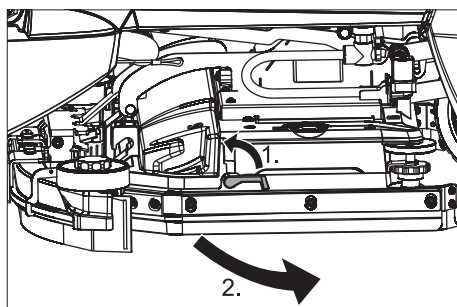
→ Desmontar a barra de aspiração.



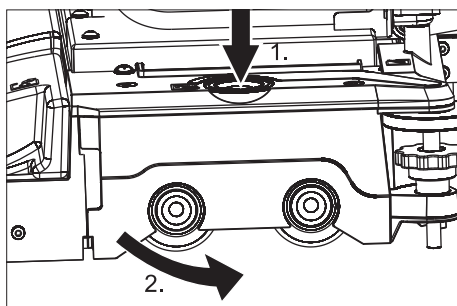
- 1 Punho estrelado
- 2 Peça em plástico
- 3 Lábio de aspiração

- Desaparafusar os punhos estrelados.
- Afastar as peças em plástico.
- Tirar os lábios de aspiração.
- Virar os lábios de aspiração ou substituí-los.
- Montar as peças de plástico.
- Aparafusar e apertar bem os punhos em cruz.

## Substituir as escovas rotativas



- Girar a alavanca de desbloqueio para cima.
- Girar a protecção contra salpicos para a frente.

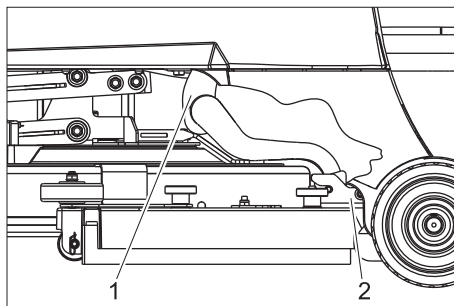


- Premir a tecla para a substituição da escova e rodar a cobertura na cabeça da escova para o lado.
- Retirar as escovas rotativas.
- Colocar novos cilindros da escova (escova rotativa) e fixá-los.
- Fechar a cobertura, alinhar as escovas e fixar a cobertura.
- Girar a protecção contra salpicos para trás.
- Girar a alavanca de desbloqueio para baixo.

## Trabalhos de manutenção BD 50/40 RS

### Desmontar a barra de aspiração

- Colocar o selector de programas em "Marcha".
- Girar o interruptor de chave para "0" e retirar a chave.
- Desmontar a mangueira de aspiração da barra de aspiração.

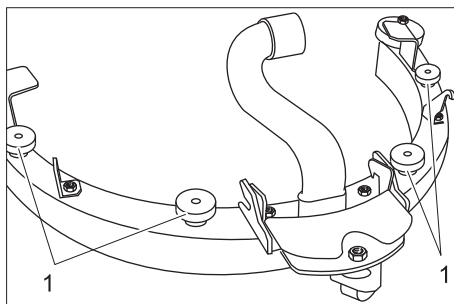


- 1 Tubo flexível de aspiração
- 2 Acoplamento da barra de aspiração

- Desmontar a mangueira de aspiração da barra de aspiração.
- Soltar o acoplamento da barra de aspiração.
- Desmontar a barra de aspiração.

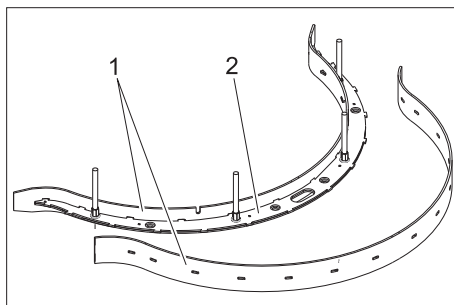
### Substituir ou virar os lábios de aspiração

- Desmontar a barra de aspiração.



- 1 Porca recartilhada

- Desenroscar a porca recartilhada.
- Retirar o encaixe da barra de aspiração, por baixo, da barra de aspiração.



- 1 Lábio de aspiração
- 2 Encaixe da barra de aspiração

- Retirar os lábios de aspiração do encaixe da barra de aspiração.

### Aviso:

O lábio de aspiração pode ser virado 3 vezes, até estar completamente desgastado. Depois é necessário substituir o lábio de aspiração.

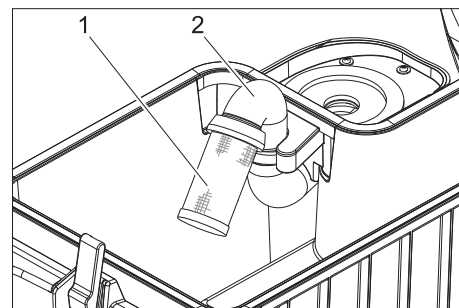
- Virar o lábio de aspiração ou substituir e voltar a engatar nos ganchos do encaixe da barra de aspiração.
- Inserir o encaixe da barra de aspiração, na barra de aspiração.
- Enroscar e apertar as porcas recartilhadas.

### Substituir escova de disco

- Levantar a cabeça de limpeza.
- Girar o interruptor de chave para "0" e retirar a chave.
- Rodar a alavanca de travamento da escova de disco no sentido oposto ao dos ponteiros do relógio - a escova cai e pode ser retirada por baixo do aparelho.
- Segurar a nova escova por baixo da cabeça de limpeza.
- Rodar a alavanca de destravamento da escova de disco no sentido horário e pressionar a escova para cima.
- Soltar a alavanca de destravamento e controlar a fixação correcta da escova.

## Trabalhos de manutenção todas as variantes

### Limpar flutuador



- 1 Filtro com esfera flutuadora
- 2 Tubo

- Limpar filtro exteriormente e passar por água.
- Verificar a flexibilidade da esfera flutuadora.

### Em caso de muita sujidade:

- segurar no tubo e retirar o filtro do tubo.
- Limpar filtro e esfera.
- Segurar o tubo e voltar a encaixar o filtro.

## Protecção contra o congelamento

No caso de perigo de geadas:

- Esvaziar os depósitos de água limpa e suja.
- Guardar o aparelho num local protegido contra geadas.

## Avarias

### ⚠ PERIGO

Perigo de lesões! Antes de qualquer intervenção no aparelho, colocar o interruptor de chave na posição "0" e retirar a chave. Retirar a ficha da bateria

### ⚠ ATENÇÃO

A turbina de aspiração opera por inércia após a desactivação. Efectuar os trabalhos de manutenção apenas após a imobilização da turbina de aspiração.

Em caso de avarias, que não possam ser solucionadas com a ajuda desta tabela, deverá recorrer à Assistência Técnica.

### Avarias indicadas pela indicação da bateria

Através da iluminação intermitente da indicação da bateria, são indicadas as seguintes avarias. A sequência temporal dos sinais intermitentes (pisca) indica o tipo de avaria.

N.º de sinais intermitentes (pisca)	Avaria	Eliminação da avaria
1	Bateria descarregada ou cabo da bateria danificado.	Controlar o cabo da bateria, carregar a bateria.
2	Cabo até motor de marcha está interrompido.	Avisar o serviço de assistência técnica.
3	Curto-circuito no cabo para o motor de tracção.	
4	Descarga profunda abaixo dos valores mínimos.	Carregar a bateria.
5	--	--
6	Tentativa de marcha com carregador das baterias conectado (apenas na versão Bp Pack).	Desencaixar a ficha (conector) de rede e engatar o suporte no aparelho (apenas versão Bp Pack).
7	Avaria no pedal de marcha.	Soltar o pedal de marcha antes de ligar o aparelho.
8	Avaria no comando.	Avisar o serviço de assistência técnica.
9	Avaria no travão de imobilização.	
10	Mau contacto na ligação da bateria.	Verificar os terminais de ligação nas baterias.
1 vez todos os 5 segundos	Comando em estado de repouso.	Rodar o interruptor de chave para a posição "0", esperar brevemente e voltar a colocá-lo na posição "1".

### Avarias indicadas pela indicação do estado de carregamento (apenas na variante Bp Pack)

Sinal de pisca	Avaria	Eliminação da avaria
Vermelho pisca	Bateria mal inserida ou não inserida	Controlar o posicionamento correcto do cabo da bateria.
Verde e amarelo piscam.	Má ligação de cabo entre bateria e carregador.	Controlar o posicionamento correcto do cabo da bateria. Verificar se a ligação com a bateria foi interrompida durante o processo de carregamento.
	Bateria avariada	Verifique a bateria.

→ Antes de voltar a colocar o carregador em funcionamento deve-se retirar a ficha da tomada, aguardar até a indicação do estado de carregamento apagar e voltar a inserir a ficha.

### Avarias

Avaria	Eliminação da avaria	Por quem
O aparelho não entra em funcionamento	Encaixar a ficha da bateria no aparelho.	Operador
	Girar a parte superior do aparelho para baixo e fechar o fecho.	Operador
	Destruar o botão de parada de emergência, rodando-o.	Operador
	Controlar o posicionamento correcto do cabo da bateria.	Operador
	Controlar o cabo da bateria quanto a eventual formação de corrosão e limpar.	Operador
	Capacidade da bateria esgotada, carregar bateria.	Operador
	Desencaixar a ficha (conector) de rede e engatar o suporte no aparelho (apenas versão Bp Pack).	Operador
O aparelho não se desloca ou desloca-se lentamente	Soltar o pedal de marcha, ajustar o interruptor de chave em "0" e, de seguida, em "1" e premir e accionar o pedal de marcha.	Operador
	Repor o fusível/disp. de protecção do comando.	Operador
	Colocar a alavanca de desbloqueio em "Marcha".	Operador
	Carregar a bateria.	Operador
	Sobreaquecimento do motor ou do comando. Desligar o aparelho e deixá-lo arrefecer 5 minutos.	Operador
	Retirar os obstáculos à frente das rodas ou empurrar o aparelho para o afastar dos obstáculos.	Operador
Aparelho não trava	Travão de imobilização desactivado. Puxar a alavanca de destravamento para baixo para activar a função.	Operador
Nenhuma ou insuficiente potência de aspiração	Esvaziar o depósito de água suja.	Operador
	Repor o fusível da turbina de aspiração.	Operador
	Formação de espuma no depósito da água suja? Utilizar menos detergente ou outro tipo de detergente. Utilizar agente antiespuma.	Operador
	Limpar as juntas entre o depósito de água suja e a parte superior do aparelho e verificar a estanquicidade, se necessário substituí-las.	Operador
	Limpar os lábios de aspiração na barra de aspiração e, se necessário, substituí-los ou virá-los.	Operador
	Controlar o tubo de aspiração quanto a entupimento e limpá-lo sempre que necessário.	Operador
	Controlar a ligação entre a mangueira de aspiração e a barra de aspiração e a mangueira de aspiração e o depósito da água suja.	Operador
	Verificar a estanquicidade da mangueira de aspiração, se necessário substituir.	Operador
	Verificar se a tampa na mangueira de aspiração da água suja está fechada.	Operador
Limpar o flutuador e o reservatório (depósito) da água suja.	Operador	

<b>Avaria</b>	<b>Eliminação da avaria</b>	<b>Por quem</b>
Indicação da bateria pisca	Carregar a bateria.	Operador
	Ver "Avarias com indicação".	Operador
Resultados de limpeza insuficientes	Seleccionar um programa de limpeza mais intenso.	Operador
	Verificar o desgaste da escova e substituir, se necessário.	Operador
	Controlar a sujidade da escova e limpar.	Operador
	Verificar se o líquido de limpeza e a escova são adequados para os trabalhos de limpeza.	Operador
	Carregar a bateria.	Operador
As escovas não rodam	Repor o fusível do accionamento das escovas.	Operador
	Controlar a escova quanto a possíveis bloqueios e obstruções por corpos estranhos e remover corpos estranhos.	Operador
	Carregar a bateria.	Operador
Nenhuma ou baixa dosagem da solução de limpeza	Controlar o nível da solução de limpeza no reservatório de água limpa e readicionar sempre que necessário.	Operador
	Abrir a válvula da água fresca.	Operador
	Seleccionar um programa de limpeza mais intenso.	Operador
	Verificar o filtro da água fresca e limpar sempre que necessário.	Operador
A cabeça de limpeza não desce.	Repor o fusível/disp. de protecção do comando.	Operador
A barra de aspiração não desce.	Desengatar os cabos na barra de aspiração.	Operador

### Acessórios

<b>Denominação</b>	<b>Refª</b>	<b>Descrição</b>	<b>Unidades</b>	<b>Peça necessária para o aparelho</b>
Bateria *	6.654-093.0	12V/70 Ah, livre de manutenção (gel),	1	3
Estação de dosagem	2.641-811.0	Para o enchimento do aparelho com água e produto de limpeza.	1	1

\* Apenas para aparelhos com baterias livres de manutenção (gel).

### Acessórios BR 55/40 RS

<b>Denominação</b>	<b>Refª</b>	<b>Descrição</b>	<b>Unidades</b>	<b>Peça necessária para o aparelho</b>
Escova rotativa, branca (macia)	4.762-409.0	Para a limpeza de soalhos pouco sujos ou soalhos sensíveis.	1	2
Escova rotativa, vermelha (média, padrão)	4.762-393.0	Para todos os pavimentos.	1	2
Escova rotativa, rija (verde)	4.762-411.0	Rígida, para sujidade forte e limpeza profunda; apenas para pavimentos insensíveis.	1	2
Escova rotativa, preta (muito rija)	4.777-412.0	Muito rígida, para sujidade muito forte e limpeza profunda; apenas para pavimentos insensíveis.	1	2
Cilindro de escova alta - baixa (dureza média)	4.762-410.0	Dureza média, para a limpeza de pavimentos com fortes estruturas e com ranhuras profundas.	1	2
Eixo do cilindro de pad	4.762-415.0	Para admissão do feltro rotativo	1	2
Feltro, macio, amarelo	6.369-732.0	Para o polimento de soalhos.	1	2
Feltro, média suavidade, vermelho	6.369-734.0	Para a limpeza de soalhos pouco sujos.	1	2
Feltro, duro, verde	6.369-733.0	Para a limpeza de soalhos com sujidade normal até muito sujos.	1	2
Lábios de borracha da barra de aspiração	6.273-294.0		1 conjunto	1 conjunto

### Acessórios BD 50/40 RS

<b>Denominação</b>	<b>Refª</b>	<b>Descrição</b>	<b>Unidades</b>	<b>Peça necessária para o aparelho</b>
Escova para vidros, azul (média, padrão)	8.600-042.0	Para a limpeza de soalhos pouco sujos ou soalhos sensíveis.	1	1
Escova de disco, cinza (rija)	8.600-043.0	Para a limpeza de soalhos muito sujos.	1	1
Disco de accionamento	8.600-041.0	Para o alojamento de feltros.	1	1
Lábios de borracha da barra de aspiração	8.634-020.0		1 conjunto	1 conjunto

## Dados técnicos

		BR	BD
		55/40	50/40
		RS	RS
<b>Potência</b>			
Tensão nominal	V	36	
Capacidade da bateria (variante de pacote)	Ah (5h)	70	
Consumo de potência médio	W	1480	1080
Potência do motor de accionamento (potência nominal)	W	157	
Potência do motor de aspiração	W	470	
Potência do motor das escovas	W	600	209
<b>Aspirar</b>			
Potência de aspiração, quantidade de ar	l/s	34	
Potência de aspiração, depressão	kPa	11,7	
<b>Escovas de limpeza</b>			
Largura de trabalho	mm	559	508
Diâmetro da escova	mm	96	508
Velocidade da escova	1/min	1500	180
<b>Medidas e pesos</b>			
Aplicação de detergente	l/mín	1,25	
Velocidade de marcha (máx.)	km/h	4,3	
Capacidade de subida (máx.)	%	10	
Desempenho teórico por superfície	m <sup>2</sup> /h	2350	1840
Volume do depósito de água limpa/água suja	l	38/38	
Comprimento	mm	1118	
Largura	mm	744	691
Altura	mm	1316	
Peso total admissível	kg	330	
Peso de transporte	kg	275	255
Carga de superfície	kPa	2190	
<b>Valores obtidos segundo EN 60335-2-72</b>			
Valor total de vibração dos braços	m/s <sup>2</sup>	3,6	
Valor total de vibração dos pés	m/s <sup>2</sup>	<2,5	
Insegurança K	m/s <sup>2</sup>	1	
Nível de pressão acústica L <sub>pA</sub>	dB(A)	60	
Insegurança K <sub>pA</sub>	dB(A)	6	
Nível de potência acústica L <sub>WA</sub> + Insegurança K <sub>WA</sub>	dB(A)	79	
<b>Carregador (apenas na variante Bp Pack)</b>			
Tensão nominal	V	85...264	
Frequência	Hz	50/60	
Consumo de corrente, máx.	A	15	
Tipo de protecção		IP66	
Humidade do ar, máx.	%	90	
Temperatura ambiente	°C	+5...+45	

## Acessórios e peças sobressalentes

Utilizar apenas acessórios e peças sobressalentes originais. Só assim poderá garantir uma operação do aparelho segura e sem avarias.

Para mais informações sobre acessórios e peças sobressalentes, consulte [www.kaercher.com](http://www.kaercher.com).

## Garantia

Em cada país vigem as respectivas condições de garantia estabelecidas pelas nossas Empresas de Comercialização. Eventuais avarias no aparelho durante o período de garantia serão reparadas, sem encargos para o cliente, desde que se trate dum defeito de material ou de fabricação. Em caso de garantia, dirija-se, munido do documento de compra, ao seu revendedor ou ao Serviço Técnico mais próximo.

## Declaração UE de conformidade

Declaramos que a máquina a seguir designada corresponde às exigências de segurança e de saúde básicas estabelecidas nas Directivas UE por quanto concerne à sua concepção e ao tipo de construção assim como na versão lançada no mercado. Se houver qualquer modificação na máquina sem o nosso consentimento prévio, a presente declaração perderá a validade.

**Produto:** Detergente para o solo

**Tipo:** 1.006-xxx

**Tipo:** 1.002-xxx

**Respectivas Directrizes da UE**

2006/42/CE (+2009/127/CE)

2014/30/UE

**Normas harmonizadas aplicadas**

EN 55014-1: 2006+A1: 2009+A2: 2011

EN 55014-2: 2015

EN 60335-1

EN 60335-2-29: 2004+A2: 2010

EN 60335-2-72

EN 61000-3-2: 2014

EN 61000-3-3: 2013

EN 62233: 2008

**Normas nacionais aplicadas**

-

Os signatários actuam em nome e em procuração do Conselho de Administração.

  
H. Jenner  
Chairman of the Board of Management



  
S. Reiser  
Director Regulatory Affairs & Certification

Responsável pela documentação:

S. Reiser

Alfred Kärcher SE & Co. KG  
Alfred-Kärcher-Straße 28-40  
71364 Winnenden (Germany)  
Tel.: +49 7195 14-0  
Fax: +49 7195 14-2212

Winnenden, 2019/05/01

  Læs original brugsanvisning inden første brug, følg anvisningerne og opbevar vejledningen til senere efterlæsning eller til den næste ejer.

## Indholdsfortegnelse

Sikkerhedsanvisninger . . . . .	DA	1
Funktion . . . . .	DA	1
Bestemmelsesmæssig anvendelse . . . . .	DA	1
Miljøbeskyttelse, bortskaffelse . . . . .	DA	1
Betjenings- og funktionselementer . . . . .	DA	2
Inden idrifttagning . . . . .	DA	3
Drift . . . . .	DA	4
Transport . . . . .	DA	5
Opbevaring . . . . .	DA	6
Pleje og vedligeholdelse . . . . .	DA	6
Fejl . . . . .	DA	7
Tilbehør . . . . .	DA	9
Tekniske data . . . . .	DA	10
Tilbehør og reservedele . . . . .	DA	10
Garanti . . . . .	DA	10
EU-overensstemmelseserklæring . . . . .	DA	10

## Sikkerhedsanvisninger

Læs og følg denne betjeningsvejledning samt den vedlagte brochure med sikkerhedsanvisninger for børsterengøringsmaskiner og sprayekstraktionsapparater, 5.956-251.0, inden maskinen tages i brug første gang.

Maskinen er godkendt til brug på arealer med en stigning på maks. 10%.

### Adfærd i nødstilfældet

Tryk på nødstop-knappen. Maskinen sættes ud af drift og parkeringsbremsen aktiveres.

### Sikkerhedsanordninger

Sikkerhedsanordningerne tjener brugerens beskyttelse og må ikke sættes ud af drift og deres funktion må ikke omgås.

#### Nødstop-knap

For en øjeblikkelig ud-af-drifttagning af alle funktioner: Tryk på nødstop-knappen.

#### Sikkerhedspedal

Drevet kan kun aktiveres, hvis operatøren står på sikkerhedspedalen.

### Faregrader

#### **FARE**

Henviser til en umiddelbar fare, der fører til alvorlige kvæstelser eller til døden

#### **ADVARSEL**

Henviser til en mulig farlig situation, der kan føre til alvorlige kvæstelser eller til døden.

#### **FORSIGTIG**

Henviser til en mulig farlig situation, der kan føre til lette personskader.

#### **BEMÆRK**

Henviser til en mulig farlig situation, der kan føre til materiel skade.

## Funktion

Maskinen anvendes til vådrensning af plane gulve.

- Via udvalgt af et egnet rengøringsprogram med programvælgeren, kan man tilpasse maskinen til den pågældende rengøringsopgave.
- En arbejdsbredde på 500 mm og en kapacitet for frisk- og snavsevandsbeholdere på 38 l hver muliggør en effektiv rengøring ved lang brugstid.
- Maskinen er selvkørende.
- Batterierne kan oplades på en 230V-stikkontakt ved hjælp af en oplader.
- Batteriet og opladeren er allerede inkluderet ved Pack-varianterne.

#### Bemærk:

Svarende til den enkelte rengøringsopgave kan maskinen udstyres med forskelligt tilbehør.

Spørg efter vores katalog eller besøg os på Internettet på [www.kaercher.com](http://www.kaercher.com).

## Bestemmelsesmæssig anvendelse

Brug maskinen kun i overensstemmelse med angivelserne i denne driftsvejledning.

- Denne maskine er egnet til erhvervs-mæssig brug, f.eks. på hoteller, skoler, sygehuse, fabrikker, butikker, kontorer og udlejningsvirksomheder.
- Maskinen må kun benyttes til rengøring af ikke-fugtighedsfølsomme og ikke-poleringsfølsomme glatte gulve.
- Anvendelsestemperaturområdet ligger mellem +5°C og +40°C.
- Maskinen er ikke egnet til rengøring af frosne gulve (f.eks. i kølehuse).
- Maskinen må kun udstyres med originalt tilbehør og originale reservedele.
- Maskinen er udviklet til rengøring af indendørs gulve eller tagoverdækkede flader.
- Maskinen er ikke beregnet til rengøring af offentlige færdselsårer.
- Tag hensyn til gulvets tilladte fladebelastning. Fladebelastningen på grund af maskinen er angivet i de tekniske data.
- Maskinen er ikke egnet til brug i eksplosionsudsatte omgivelser.
- Brændbare gas, ufordyndede syrer eller opløsningsmidler må ikke optages med maskinen. Hertil hører benzin, fortyndervæske eller fyringsolie, som kan danne eksplosive blandinger når de hvirvles sammen med sugeluften. Undgå brug af acetone, ufordyndede syrer og opløsningsmidler, da disse angriber de materialer, højtryksrenseren er lavet af.
- Reaktive metalstøv (f.eks. aluminium, magnesium, zink) i forbindelse med stærkt alkaliske eller sure rengøringsmidler.

## Miljøbeskyttelse, bortskaffelse



Emballagen kan genbruges. Smid ikke emballagen ud sammen med det almindelige husholdningsaffald, men aflever den til genbrug.



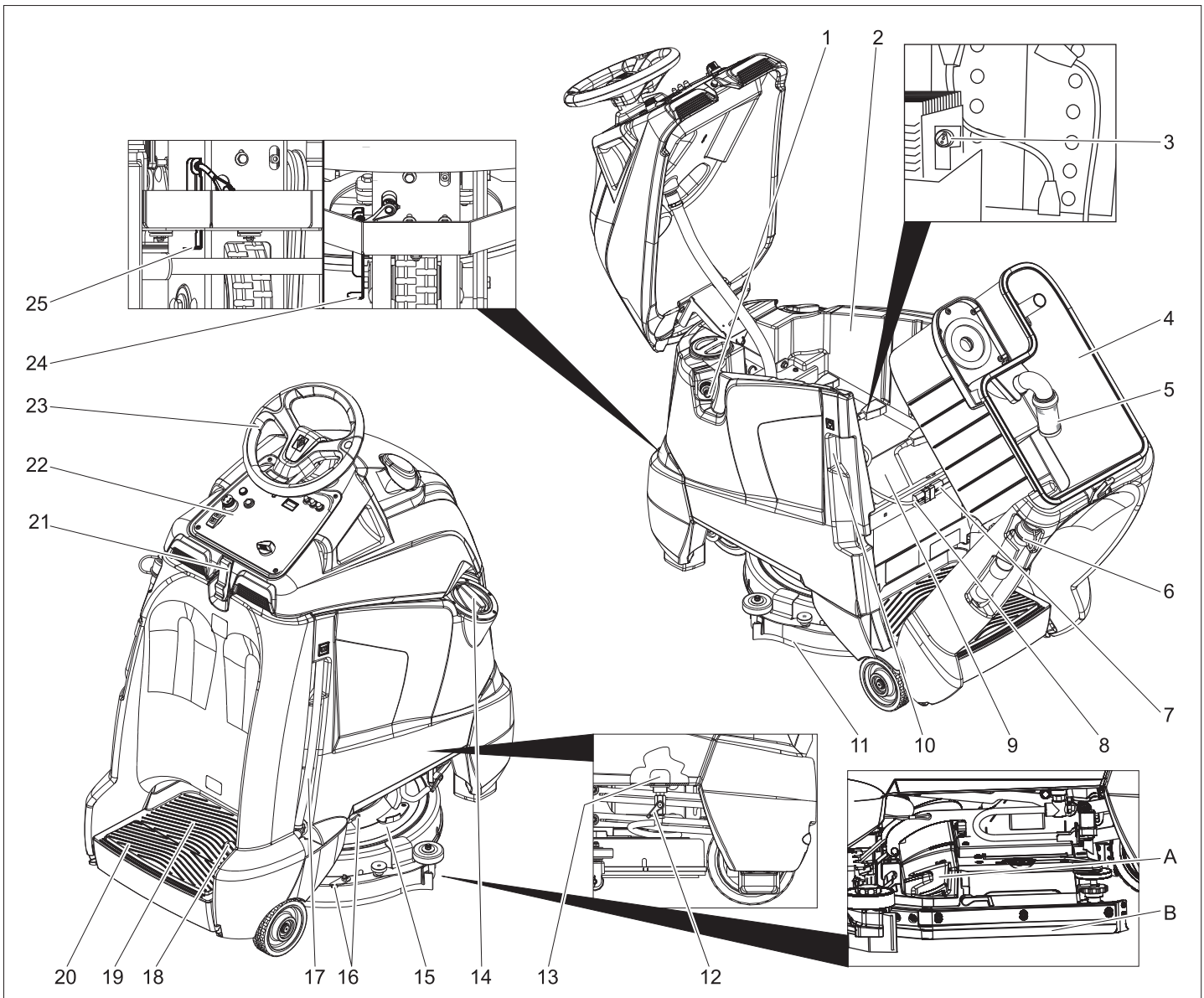
Udtjente apparater indeholder værdifulde materialer, der kan og bør afleveres til genbrug. Batterier, olie og lignende stoffer er ødelæggende for miljøet. Aflever derfor udtjente apparater på en genbrugsstation eller lignende.

#### Henvisninger til indholdsstoffer (REACH)

Aktuelle oplysninger til indholdsstoffer finder du på:

[www.kaercher.com/REACH](http://www.kaercher.com/REACH)





- 1 Slangetilslutning, påfyldningsautomatik
- 2 Ferskvandtank
- 3 Opladestatusindikator (kun ved variant Bp Pack)
- 4 Snavsevandsbeholder
- 5 Svømmerventil
- 6 Afledningsslange for snavsevand
- 7 Maskinens stik
- 8 Batteristik
- 9 Batteri
- 10 Strømledning opladeren (kun ved variant Bp Pack)
- 11 Sugebjælke
- 12 Ventil ferskvand
- 13 Siv ferskvand
- 14 Dæksel til friskvandsbeholder
- 15 Rengøringshoved
- 16 Sugebjælkeophængning til stærk tilsmudsning (to-trins-metoden)
- 17 Indikator til ferskvandets påfyldningsstand  
Afledningsslange for friskvand
- 18 Kørepedal
- 19 Ståplads til betjeneren
- 20 Sikkerhedspedal
- 21 Lås
- 22 Betjeningspanel

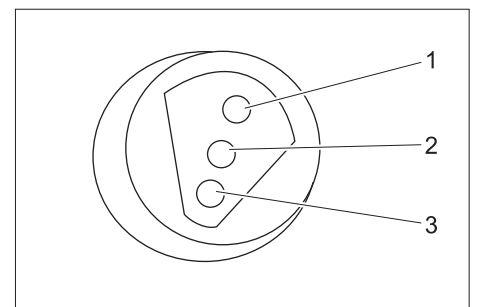
- 23 Rat
- 24 Åbningshåndtag, kørsel
- 25 Åbningshåndtag, skubbe

- A Fejeskuffe til grov smuds (kun BR-variant)
- B Stænkeskærm, på siden (kun BR-variant)

### Farvekodning

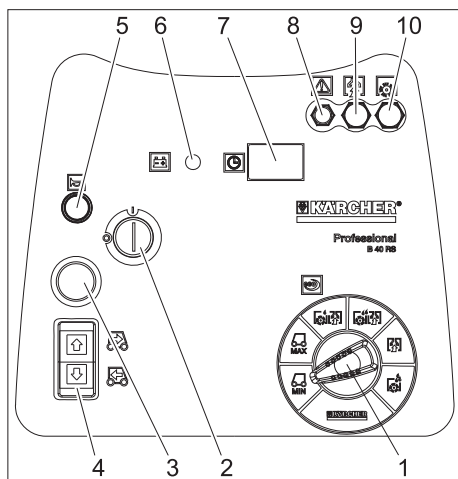
- Betjeningslementer til rengøringsprocessen er blå.
- Betjeningslementer til vedligeholdelse og service er lysegrå.

### Ladestatusindikator



1	grøn	Lyser: Opladning afsluttet.
2	gul	Lyser: Slutfasen af opladningen.
3	rød	Lyser: Opladning. Blinker: Opladeren initialiseres.

## Betjeningspanel

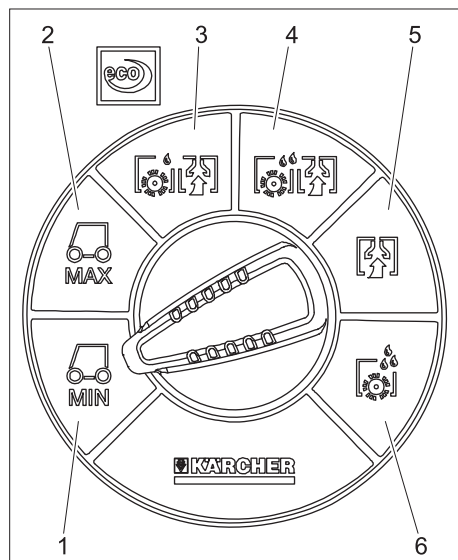


- 1 Programvælger
- 2 Nøglekontakt
- 3 Nødstop-knap (frigives ved at dreje den)
- 4 Kørselsretningskontakt, udvalgt kørselsretning lyser
- 5 Signalhorn
- 6 Batteridisplay
- 7 Driftstimetæller
- 8 Sikring styringen
- 9 Sikring sugeturbine
- 10 Sikring børstedrev

### Batteridisplay

lyser	Batteriet er opladet
blinker	Batteriet skal oplades, børstedrevet og rensningspåløringen er deaktiveret.

### Programvælger



- 1 Køre, begrænse hastighedsområdet
- 2 Køre, maksimal hastighedsområdet
- 3 Let rengøringsintensitet (eco)
- 4 Stærk rengøringsintensitet
- 5 Sugning
- 6 Påfør rensningsopløsning

## Inden idrifttagning

### Montere batteriet (kun variant Bp)

Overhold altid nedenstående advarselshenvisninger ved håndtering af batterier:

	Følg anvisningerne på batterierne, i brugsanvisningen og i køretøjets driftsvejledning
	Brug øjenværn
	Hold børn væk fra syre og batterier
	Eksplodingsfare
	Gnister, åben ild og rygning forbudt
	Ættningsfare
	Førstehjælp
	Advarselsskilt
	Bortskaffelse
	Smid ikke batterier i affaldstønden

### FARE

Eksplodingsfare. Læg ikke værktøj eller lignende på batteriet, dvs. på endepoler og cellebroer.

Risiko for tilskadekomst. Sår må aldrig komme i berøring med bly. Vask altid hænder efter arbejde med batterierne.

### Maksimalt batterimål

Længde	Bredde	Højde
330 mm	172 mm	236 mm

Hvis der skal anvendes vådbatterier ved Bp-Pack-varianten, skal man være opmærksom på følgende:

- De maksimale batterimål må ikke overskrides.
- Ved opladning af vådbatterier skal batteriafdækningen åbnes.
- Ved opladning af vådbatterier skal batteriproducentens forskrifter følges.

Batterisæt	Bestillingsnr.
3 x 12V/70 A, servicefri (gel)	6.654-093.0

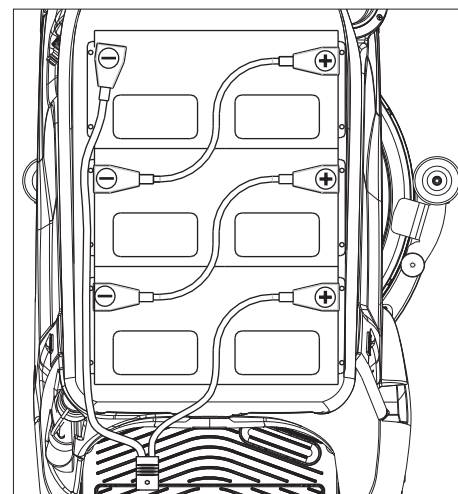
### Isættelse og tilslutning af batterierne

Ved varianten Bp Pack er batterierne allerede monteret

Maskinens fuldafladningsbeskyttelse er indstillet til den påtænkte batteritype. Ved udskiftning og ny montering må derfor kun monteres den efterfølgende nævnte batteritype til den pågældende maskine.

Maskine	Batteritype
1.533-170.0	servicefri batteri (gel)
1.533-171.0	
1.533-172.0	
1.533-173.0	

- Åbn låset.
- Drej maskinens top fremad.
- Drej snavsevandstanken tilbage.



- Sæt batteriet ind i maskinen.
- Forbind polerne med det vedlagte kabel.

### BEMÆRK

Risiko for beskadigelse. Sørg for korrekt polaritet.

- Sæt det medfølgende tilslutningskabel fast på de endnu frie batteripoler (+) og (-).

### BEMÆRK

Fuldafladning kan beskadige batteriet. Lad batterierne op, før maskinen tages i brug.

### Opladning af batteriet

#### Bemærk:

Maskinen er beskyttet mod total afladning, dvs., hvis det mindste tilladte mål af kapacitet nås, er der kun mulighed for at køre maskinen og opsuge vand.

- Kør maskinen direkte til opladningsstationen. Undgå stigninger.
- Træk maskinens stik ud af holderen og forbind det med strømforsyningen (kun model Bp Pack). Opladningstiden er i gennemsnit på ca. 10 timer.

#### Efter opladningen

- Træk opladerens netstik ud og hæng det i maskinens holder (kun model Bp Pack).

### Afmontere batterierne

- Åbn låset.
- Drej maskinens top fremad.
- Drej snavsevandstanken tilbage.
- Klem kablet af fra batteriets minuspol.
- Adskil de resterende kabler fra batterierne.
- Fjern batterierne.
- Gamle batterier skal bortskaffes ifølge de gældende bestemmelser.

## Skubbe maskinen

Hvis maskinen står, hindres den i at rulle bort igennem en elektrisk stopbremse. Stopbremses skal løsnes for at skubbe maskinen.

→ Skub åbningshåndtaget ned for at løsne stopbremsen.

### ⚠ FARE

Ulykkesrisiko på grund af en bortrullende maskine. Efter skubbeprocessen er afsluttet, er det vigtigt, at åbningshåndtaget sættes tilbage og at stopbremsen derved aktiveres igen.

### BEMÆRK

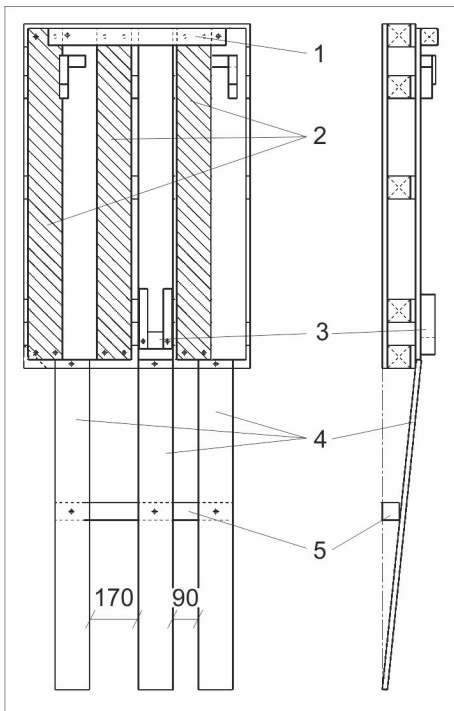
Risiko for beskadigelse. Skub ikke maskinen hurtigere end 7 km/h.

## Aflæsning

### Bemærk:

Tryk på Nødstop-knappen og drej nøglekontakten til stilling "0" og giv slip for pedalen, hvis alle funktioner skal sættes ud af drift øjeblikkeligt.

- Fjern emballagen opad fra maskinen.
- Sæt den vedlagte papkasse til siden.
- Klip spændebåndet over og fjern det.



- 1 Kanttræ, leveringstilstand
- 2 Afgangsrampe, leveringstilstand
- 3 Fiksering forhjul
- 4 Afgangsrampe, efter omstilling
- 5 Kanttræ, efter omstilling

- Skru kanttræet og afgangsrammerne fra pallen.
- Skru afgangsrammerne og kanttræet fast som vist foroven.
- Fjern forhjulets fiksering.
- Skub åbningshåndtaget ned for at løsne stopbremsen.
- Skub maskinen fremad fra pallen.
- Skub åbningshåndtaget opad for at løsne stopbremsen.

## Drift

### ⚠ ADVARSEL

Længere brug af maskinen, kan på grund af vibrationen nedsætte blodgennemstrømningen i hænderne.

En generel gyldig varighed for brugen kan ikke fastlægges fordi det er afhængig af flere faktorer:

- Personligt anlæg for en dårlig blodtilførsel (ofte kolde finger, kriblen i fingerne).
- Lave temperaturer. Du bør bære handsker til beskyttelse.
- Et hårdt greb har en dårlig indflydelse på blodtilførslen.
- Et uafbrudt drift er dårligere end et drift som afbrydes ind imellem med pauser.

Ved regelmæssigt og lanvarig brug af apparatet og ved gentagende fremkaldelse af de tilsvarende symptomer (f.eks. kriblen i fingerne, kolde finger), anbefaler vi at konsultere en læge.

### Bemærk:

Tryk på Nødstop-knappen og drej nøglekontakten til stilling "0" og giv slip for pedalen, hvis alle funktioner skal sættes ud af drift øjeblikkeligt.

→ Vedligeholdelsesarbejder bør gennemføres "Inden driftsstart" (se afsnit "Vedligeholdelse og pleje").

## Kontrol af stopbremse

### ⚠ FARE

Risiko for ulykke. Før al brug skal stopbremsens funktion kontrolleres på en jævn flade.

- Stil nøglekontakten på "0".
  - Tryk på nødstop-knappen.
- Hvis maskinen kan skubbes med hånden, er stopbremsen ikke funktionsdygtig.
- Tryk stopbremsens låsningshåndtag opad.

Hvis maskinen stadigt kan skubbes med hånden, er stopbremsen defekt. Stands maskinen og kontakt kundeservice.

## Bremsning

### ⚠ FARE

Risiko for ulykke. Hvis maskinen ikke har en tilstrækkelig bremseeffekt, når den køres op ad en bakke, skal Nødstop-knappen trykkes:

## Påfyldning af driftsstoffer

### Ferskvand

→ Luk ferskvandstankens dæksel.

### ⚠ ADVARSEL

Læg mærke til vandforsyningselskabets regler.

Ifølge de gældende love, må maskinen aldrig anvendes på drikkevandsnettet uden en systemseparator. Der skal anvendes en velegnet systemseparator fra KÄRCHER eller en alternativ systemseparator ifølge EN 12729 type BA.

Vand, som strømmer igennem en systemseparator, kan ikke drikkes.

### ⚠ FORSIGTIG

Tilslut aldrig en systemadskiller direkte til maskinen, men til drikkevandsforsyningen.

→ Forbind slangen med påfyldningsautomatikken og åbn vandtilførslen (maksimal 60 °C, maksimal 5 bar).

→ Maskinen skal overvåges, påfyldningsautomatikken afbryder vandtilførslen hvis tanken er fyldt.

→ Luk vandtilførslen og adskil slangen fra maskinen.

eller

→ Åbn dækslet til friskvandsbeholderen.

→ Påfyld ferskvand (maksimalt 60 °C). Der skal stadig være tilstrækkelig plads til rensmidlet.

→ Luk dækslet til friskvandsbeholderen.

### Bemærk:

Fyld friskvandsbeholderen fuldstændigt før den første driftsætelse for at udlufte vandledningssystemet.

Ved tomt ledningssystem kan det vare op til 2 minutter indtil der kommer rengøringsopløsning ud af rensenhovedet.

## Rengøringsmiddel

### ⚠ ADVARSEL

Risiko for beskadigelse. Brug kun de anbefalede rensmidler. Ved brug af andre rengøringsmidler bærer brugeren den forøgede risiko med hensyn til driftssikkerhed og ulykkesrisiko.

Brug kun rensmidler, der ikke indeholder opløsningsmidler, salt- eller oxidtsyre.

Tag højde for sikkerhedsanvisningerne på rensmidlerne.

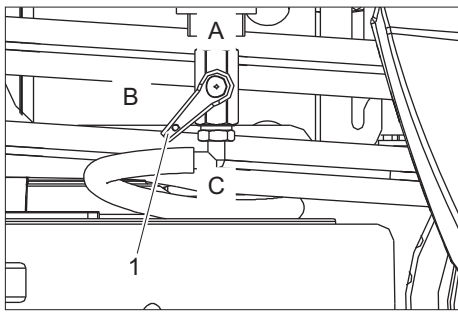
### Bemærk:

Brug ikke stærkt skummende rengøringsmidler.

Anbefalede rengøringsmidler:

Anvendelse	Rensmiddel
Vedligeholdelsesrensning af alle vandbestandige gulve	RM 780 RM 746
Vedligeholdelsesrensning af glinsende overflader (f.eks. granit)	RM 755 es
Vedligeholdelsesrensning og hovedrengøring af industrigulve	RM 69 ASF
Vedligeholdelsesrensning og hovedrengøring af fliser af fint stentøj	RM 753
Vedligeholdelsesrensning af fliser inden for sundhedsområdet	RM 751
Rensning og desinfektion inden for sundhedsområdet	RM 732
Fjernelse af alle alkalibestandige gulvbelægninger (f.eks. PVC)	RM 752
Fjernelse af linoleumgulvbelægninger	RM 754

→ Påfyld rensmiddel i ferskvandstanken.



- 1 Ventil ferskvand
- A Maksimal ferskvandsmængde
- B Halv ferskvandsmængde
- C Ventil ferskvand lukket

- Sæt ventilen for ferskvand til den ønskede position.

### Kørsel

Gennemfør de første køreforsøg på en fri plads, for at gøre sig fortroligt med maskinen.

#### ⚠ FARE

Risiko for at vælte ved for store stigninger.

- Kør kun på stigninger op til 10% i kørselsretningen.

Risiko for vipning ved hurtig kørsel gennem sving.

Risiko for skrid ved vådt gulv.

- Kør langsomt i sving.

Risiko for at vælte ved ustabil underlag.

- Kør kun med maskinen på et fast underlag.

Risiko for at vælte ved for stor hældning til siden.

- Kør kun ad stigninger på op til 10% på tværs af kørselsretningen.
- Træd på ståpladen.
- Træd ikke på kørepedalen.
- Frigiv nødstop-knappen ved at dreje den.
- Stil nøglekontakten på "1".
- Indstil hastighedsområdet på programvælgeren.
- Indstil kørselsretningen med kørselsretningskontakten på kommandopulten.

#### Bemærk:

Kørselsretningskontakten er også en sikkerhedsafbryder. Derfor skal den også trykkes hvis den ønskede kørselsretning allerede blev indstillet i forud.

- Til kørsel skal kørepedalen trædes for sigtigt.

#### Bemærk:

Kørselsretningen kan også ændres under kørslen. På den måde kan også stærkt tilsmudsede steder rengøres, ved at man kører frem og tilbage flere gange.

#### Overbelastning

Ved overbelastning slukkes køremotoren efter et bestemt tidsrum.

- Lad maskinen køle af i mindst 5 minutter.

### Rensning

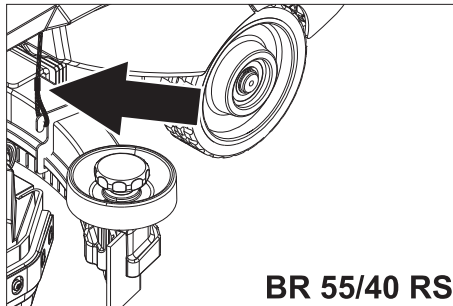
#### Bemærk:

Hvis maskinen står længere på stedet end 2 sekunder, afbrydes tilførslen af rengøringsvæske og børstedrevet indtil maskinen kører igen.

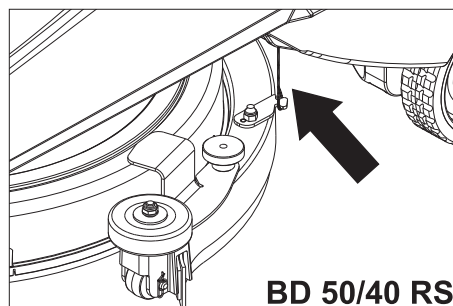
- Træd på ståpladen.

- Træd ikke på kørepedalen.
- Frigiv nødstop-knappen ved at dreje den.
- Stil nøglekontakten på "1".
- Drej programvælgeren til det ønskede rengøringsprogram.
- Indstil kørselsretningen med kørselsretningskontakten på kommandopulten.
- Træd kørepedalen og kør over den flade, som skal renses.

### Stærk tilsmudsning (to-trins-metoden)



BR 55/40 RS



BD 50/40 RS

- Begge tove hænges ind i sugebjælken så sugebjælken ikke sænkes.
- Sæt programvælgeren til "Påfør rensningsmiddelopløsning".
- Påfør rensningsmiddelopløsningen på den stærkt tilsmudsede overflade og lad den virke.
- Begge tove tages igen ud ved sugebjælken.
- Gennemfør det næste rengøringstrin med let eller stærk rengøringsintensitet.

#### Afslutte rengøringen

- Programvælgeren stilles til Sugning.
- Skub maskinen lidt længere for at opsuge det resterende vand.

### Ud-af-drifttagning

- Stil fejmaskinen på et plant underlag.
- Drej tændingsnøglen om på "0" og træk nøglen ud.

### Tømning af beholdere

#### Dræn snavse vandet

##### Bemærk:

Overløb på snavsevandsbeholderen. Hvis snavsevandsbeholderen er fuld, afbrydes sugestrømmen igennem en svømmer.

Tøm snavsevandstanken.

#### ⚠ ADVARSEL

Følg de lokale bestemmelser vedrørende behandling af spildevand.

- Tag afløbsslangen til snavse vandet ud af holderen og åbn afløbsslangens dæksel.
- Tryk slangeenden sammen og sænk den ned over bortskaffelsesanordningen.

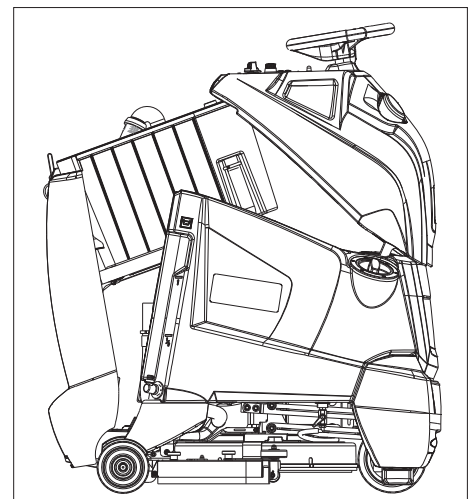
- Regulér snavsevandstrålens styrke ved at trykke slangens endestykke sammen.
- Drej maskinens top fremad.
- Rens svømmeren og kontroller svømmerkuglens bevægelighed.
- Skyl snavsevandsbeholderen med klart vand.
- Rens maskinens top indvendigt.
- Tryk snavsevandsslangen ind i holderen på maskinen.

#### Dræn ferskvandet

- Tag aftapningsslangen for ferskvand ud af holderen og sænk den ned over en egnet opsamlingsanordning.
- Dræn rengøringsvæsken.
- Fjern ferskvandstanken fra dækslet.
- Skyl ferskvandstanken med klart vand (max. 60 °C).

#### BEMÆRK

Beskadigelsesfare ferskvandsbeholderen, ventiler og tætninger. Rensningsmiddelopløsningen må aldrig forblive i ferskvandstanken efter afslutning af driften.



- Til tørring sættes maskinen til side som vist foroven.

### Transport

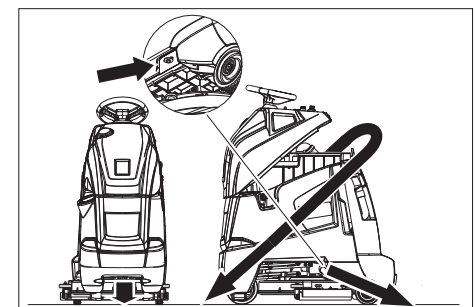
#### ⚠ FARE

Fysisk Risiko! Maskinen må kun køres på stigninger op til 10% til på- og aflæsning. Kør langsomt.

#### ⚠ FORSIGTIG

Fare for person- og materialeskader! Hold øje med maskinens vægt ved transporten.

- Fjern sugebjælke og børsterne fra maskinen.
- Ved transport i biler skal renseren fastspændes i.h.t. gældende love.



Fastgørelsespunkter

## Opbevaring

### ⚠ FORSIGTIG

Fare for person- og materialeskader! Hold øje med maskinens vægt ved opbevaring. Denne maskine må kun opbevares inden-dørs.

## Pløje og vedligeholdelse

### ⚠ FARE

Fysisk Risiko! Stil nøglekontakten på "0" og træk nøglen ud før alle arbejder på maskinen. Træk batteristikket ud.

### ⚠ ADVARSEL

Sugeturbine kører videre efter afbrydelsen. Gennemfør først vedligeholdelsesarbejder, når turbinen er standset.

- Aftøm og bortskaf snavsevand og resterende friskvand.

## Vedligeholdelsesskema

### Inden driftsstart:

- Kontroller, om maskinens top sidder korrekt på snavsevandstanken.
- Kontroller dækkenes tilstand.
- Kontroller om børsterne sidder korrekt.
- Kontroller sugeslangens stikforbindelser med hensyn til tæthed.
- Kontroller sugerbjælkenes fastspænding (se "Vedligeholdelsesarbejder").
- Kontroller om afløbsslangen til snavsevand sidder tæt på.
- Kontroller, om begge afløbsslanger sidder fast i holderne.
- Kontroller kørepædalen, bremsen og rattet for korrekt funktion.
- Kontroller syrestatus ved vådbatterier, påfyld evt. destilleret vand.

### Efter driften:

- Tøm snavsevandsbeholderen.
- Skyl snavsevandsbeholderen med klart vand.
- Rens si og svømmeren i snavsevandsbeholderen (se "Vedligeholdelsesarbejder").
- Rens ferskvandstanken.
- Sugningen til tørring af systemet tændes for et minut.
- Tømme og rense fejeskuffe til grov smuds (kun BR-variant).
- Kontroller børsterne for slitage, rens dem.
- Rens sugelæberne i sugerbjælken og kontroller for slitage.
- Rengør maskinen udvendigt med en fugtig klud vædet i mild vaskelud.
- Kontroller maskinen udvendigt for skader.
- Til tørring af tankerne sættes maskinen til siden som beskrevet und "Tømme tanke".
- Opladning af batteri:  
Hvis opladningstilstanden er under 50 %, skal batteriet lades helt op og uden afbrydelser.  
Hvis opladningstilstanden er over 50 %, skal batteriet kun lades op, hvis der er brug for den fulde driftsvarighed ved næste anvendelse.

### En gang om ugen

- Ved regelmæssig anvendelse skal batteriet lades helt op og uden afbrydelser mindst én gang om ugen.

### Servicearbejde for hver 50 driftstimer

- Rens batteriernes overside.
- Kontroller syretætheden hos vådbatterier.
- Kontroller om batteriets kabel sidder fast.
- Rens ferskvandstankens siv.

### Kun BR 55/40 RS:

- Kontroller stænkeskærmen i siden på rensehovedet.

### En gang om måneden

- Henstil kun maskinen med helt opladte batterier, hvis maskinen skal stå stille i længere tid. Lad batteriet helt op igen mindst én gang om måneden.

### Servicearbejde for hver 100 driftstimer

- Rens batterirummet og batteriernes kasse.

### Servicearbejde for hver 200 driftstimer

- Kontrol af stopbremse. \*
- Rens leddene af rengøringshovedophængningen.
- Kontroller kulbørsterne og kommutator fra alle motorer for slitage. \*
- Kontroller styringskædernes spænding. \*
- Kontroller kædespændingen ved drevet. \*

\* Gennemføres af kundeservice.

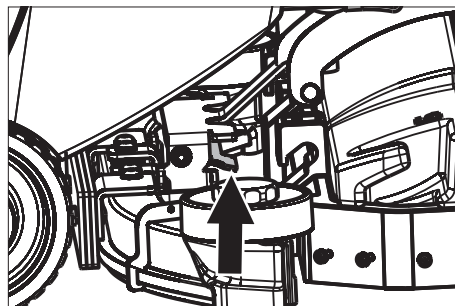
## Serviceaftale

For at sikre en pålidelig drift af maskinen kan der indgås serviceaftaler med det relevante Kärcher-salgskontor.

## Vedligeholdelsesarbejder BR 55/40 RS

### Afmontere sugerbjælken

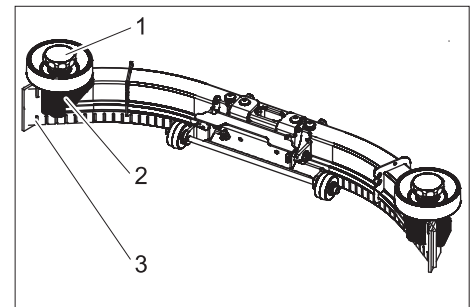
- Træk sugeslange fra sugerbjælken.



- Løft grebet af koblingen "Sugerbjælke".
- Tag sugerbjælken af.

### Udskift sugelæberne eller vend dem

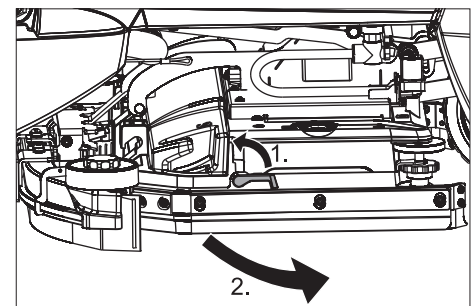
- Tag sugerbjælken af.



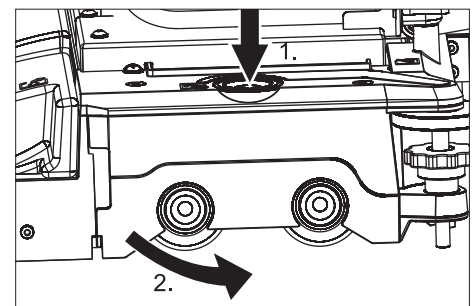
- 1 Stjernegreb
- 2 Kunststofdel
- 3 Sugelæbe

- Skru stjernegrebene ud.
- Tag kunststofdelene af.
- Tag sugelæberne af.
- Vend sugelæberne eller skub nye sugelæber i.
- Sæt kunststofdelene på.
- Skru stjernegrebene i og spænd dem fast.

### Udskiftning af børstevalser



- Drej låsemekanismens håndtag opad.
- Drej stænkeskærmen fremad.

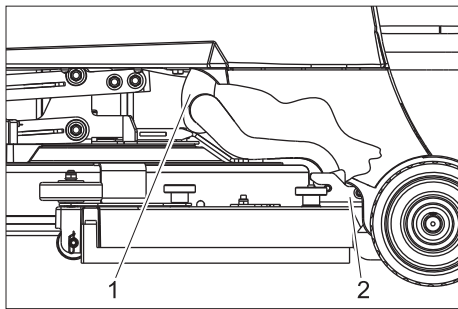


- Tryk tasten til børsteskit og sving skærmen på børstehovedet til side.
- Træk børstevalse ud.
- Sæt en ny børstevalse i og lad den gå i hak.
- Luk skærmen, juster børsten og lad skærmen gå i hak.
- Drej stænkeskærmen tilbage.
- Drej låsemekanismens håndtag nedad.

## Vedligeholdelsesarbejder BD 50/40 RS

### Afmontere sugerbjælken

- Programvælgeren stilles til Køre.
- Drej tændingsnøglen om på "0" og træk nøglen ud.
- Træk sugeslange fra sugerbjælken.

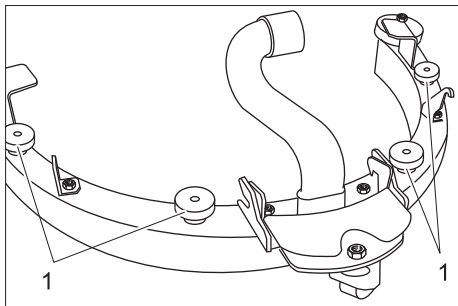


- 1 Sugelange
- 2 Kobling sugebjælke

- Træk sugeslange fra sugebjælken.
- Løsn sugebjælkens kobling.
- Tag sugebjælken af.

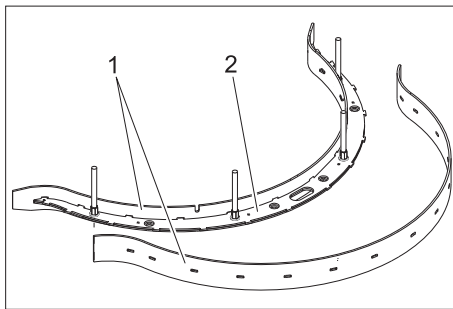
**Udskift sugelæberne eller vend dem**

- Afmonter sugebjælken.



- 1 Fingermøtrik

- Skru fingermøtrikken af.
- Fjern sugebjælkens indsats nedadtil fra sugebjælken.



- 1 Sugelæbe
- 2 Sugebjælkeindsats

- Fjern sugelæberne fra sugebjælkeindsatsen.

**Bemærk:**

Sugelæben kan bruges 3 gange, indtil alle kanter er slidt. Så er en ny sugelæbe nødvendig.

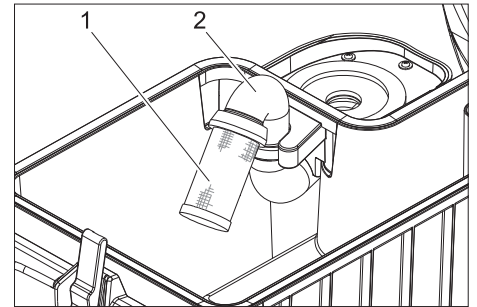
- Vend sugelæberne om eller skift dem ud og hæng dem tilbage i sugebjælkeindsatsens kroge.
- Sæt sugebjælkeindsatsen ind i sugebjælken.
- Skru fingermøtrikken på og stram den.

**Udskiftning af skivebørster**

- Løft renehovedet.
- Drej tændingsnøglen om på "0" og træk nøglen ud.
- Drej skivebørstens låsehåndtag imod ret - børsten falder ned og kan trækkes fremad under maskinen.
- Hold den nye børste under rengøringshovedet.
- Drej skivebørstens låsehåndtag med uret og tryk børsten opad.
- Giv slip for låsehåndtaget og kontroller om børsten sidder fast.

**Vedligeholdelsesarbejder alle varianter**

**Rense svømmerem**



- 1 Siv med svømmerkugle
- 2 Rør

- Rens og spol sivet udvendigt.
- Kontroller svømmerkuglens bevægelighed.

**Ved stærk tilsmudsning:**

- Hold røret fast og træk sivet fra røret.
- Rens siv og kugle.
- Hold røret fast og sæt sivet på igen.

**Frostbeskyttelse**

Ved frostrisiko:

- Tøm frisk- og snavsevandsbeholderen.
- Stil maskinen i et frostsikkert rum.

**Fejl**

**△ FARE**

*Fysisk Risiko! Stil nøglekontakten på "0" og træk nøglen ud før alle arbejder på maskinen. Træk batteristikket ud.*

**△ ADVARSEL**

*Sugeturbine kører videre efter afbrydelsen. Gennemfør først vedligeholdelsesarbejder, når turbinen er standset.*

Kontakt kundeservice ved fejl, som ikke kan afhjælpes ved hjælp af denne tabel.

**Fra batteristatusindikatoren viste fejl**

Følgende fejl vises via blinken af batteriindikatoren. Antallet af blinkende segmenter viser fejlen.

Antal blinkende segmenter	Fejl	Afhjælpning
1	Batteri tomt eller batterikablet beskadiget.	Kontroller batterikablet, oplad ved behov
2	Kablet til køremotoren afbrudt.	Kontakt kundeservice.
3	Kortslutning i kablet til motoren.	
4	Dybdeafladningens spænding overskredet.	Oplad batteriet.
5	--	--
6	Forsøg på at køre med tilkoblet opladeaggregat (kun model Bp Pack).	Træk opladerens netstik ud og hæng det i maskinens holder (kun model Bp Pack).
7	Fejl Kørepedal.	Inden maskinen tændes skal der gives slip for kørepedalen.
8	Fejl Styring.	Kontakt kundeservice.
9	Fejl Parkeringsbremse.	
10	Løs forbindelse på batteritilslutningen.	Kontroller tilslutningsklemmerne på batteriet.
1 gang hver 5 sekunder	Styring i hviletilstand.	Drej nøglekontakten til "0", vent lidt og drej den tilbage på "1".

## Fra opladestatusindikatoren viste fejl (kun ved variant Bp Pack)

Blinksignal	Fejl	Afhjælpning
Rød blinker	Batteriet er polet forkert eller ikke tilsluttet	Kontroller om batteriets kabel sidder fast.
Grøn og gul blinker.	Kabelforbindelsen mellem batteri og opladeren er dårligt.	Kontroller om batteriets kabel sidder fast. Kontroller, om forbindelsen til batteriet blev afbrudt under opladningen.
	Batteri defekt	Kontroller batteriet.

→ Inden opladeren tages i brug igen skal netstikket trækkes ud af stikdåsen, vent til opladestatusindikatoren slukkes og sæt stikket ind igen.

### Fejl

Fejl	Afhjælpning	Fra hvem
Maskinen kan ikke startes	Sæt batteristikket ind på maskinen.	Betjener
	Drej maskinens top nedad og luk låset.	Betjener
	Frigiv nødstop-knappen ved at dreje den.	Betjener
	Kontroller om batteriets kabel sidder fast.	Betjener
	Kontroller batteriets kabel for korrosion, rens evt.	Betjener
	Batterikapacitet lav, oplad batteriet.	Betjener
	Træk opladerens netstik ud og hæng det i maskinens holder (kun model Bp Pack).	Betjener
Maskinen kører ikke eller kun langsomt	Giv slip for pedalen, sæt nøglekontakten til "0", sæt nøglekontakten til "1", træd kørepædalen.	Betjener
	Sæt sikringen Styring tilbage.	Betjener
	Åbningshåndtaget stilles til Køre.	Betjener
	Oplad batteriet.	Betjener
	Styringen eller motoren overophedet, afbryd maskinen og lad den køle ned for 5 minutter.	Betjener
	Fjern forhindringerne foran hjulene eller skub maskinen bort fra forhindringen.	Betjener
Maskinen bremser ikke ingen eller for ringe sugekapa- citet	Stopbremsen deaktiveret, tryk åbningshåndtaget nedad for at aktivere bremsen.	Betjener
	Tøm snavsevandsbeholderen.	Betjener
	Sæt sikringen Sugeturbine tilbage.	Betjener
	Skumdannelse i snavsevandstanken? Brug mindre eller et andet rensmiddel. Brug et skumpæmpende middel.	Betjener
	Rengør tætningerne mellem snavsevandsbeholderen og maskinens top og kontroller deres tæthed, udskift dem ved behov	Betjener
	Rengør sugelæberne på sugebjælken, udskift dem ved behov	Betjener
	Kontroller om sugeslangerne er tilstoppet, rens ved behov.	Betjener
	Kontroller forbindelsen mellem sugeslangen og sugebjælken og sugeslangen og snavsevandsbeholderen.	Betjener
	Kontroller om sugeslangerne er tæt, udskift ved behov.	Betjener
	Kontroller, om låget på snavsevand-afledningsslangen er lukket	Betjener
Rens svømmeren i snavsevandsbeholderen.	Betjener	
Batteriindikator blinker	Oplad batteriet.	Betjener
	Se "Fejl med visning".	Betjener
Utilstrækkeligt rengøringsresultat	Vælg et mere intensivt rengøringsprogram.	Betjener
	Kontroller børsterne for slid, udskift dem ved behov.	Betjener
	Kontroller børsterne for slitage, rens dem.	Betjener
	Kontroller, om rengøringsmiddel og børsten er egnet til rengøringsopgaven.	Betjener
	Oplad batteriet.	Betjener
Børsterne drejer ikke	Sæt sikringen Børstedrev tilbage.	Betjener
	Kontroller blokeringen med hensyn til fremmedlegemer, fjern fremmedlegemer.	Betjener
	Oplad batteriet.	Betjener
Ingen eller for ringe dosering af rengøringsopløsningen	Kontroller rengøringsopløsningen i ferskvandstanken, påfyld efter behov.	Betjener
	Åbn ventilen til ferskvand.	Betjener
	Vælg et mere intensivt rengøringsprogram.	Betjener
	Kontroller ferskvandstankens filter, rengør det ved behov.	Betjener
Rengøringshovedet sænkes ikke.	Sæt sikringen Styring tilbage.	Betjener
Sugebjælken sænkes ikke.	Hæng tovene ved sugebjælken ud.	Betjener

## Tilbehør

Navn	Partnr.	Beskrivelse	Styk.	Maskinen har brug for styk
Batteri *	6.654-093.0	12V/70 Ah, servicefri (gel),	1	3
Doseringsstation	2.641-811.0	Til påfyldning af maskinen med vand og rensmiddel.	1	1

\* Kun ved maskiner med servicefrie batterier (gel).

### Tilbehør BR 55/40 RS

Navn	Partnr.	Beskrivelse	Styk.	Maskinen har brug for styk
Børstevalse, hvid (blød)	4.762-409.0	Til rengøring af let tilsmudsede eller følsomme gulve.	1	2
Børstevalse, rødt (medium, standard)	4.762-393.0	Til alle gulv.	1	2
Børstevalse, hårdt (grøn)	4.762-411.0	Hårdt for stærke tilsmudsninger og til hovedrengøringen; kun til ikke følsomme gulvbelægninger.	1	2
Børstevalse, sort (meget hårdt)	4.777-412.0	Meget hårdt for ekstrem stærke tilsmudsninger og til hovedrengøringen; kun til ikke følsomme gulvbelægninger.	1	2
Børstevalse høj-dyb (medium hårdt)	4.762-410.0	Medium hårdt til rengøring af stærk strukturerede gulve og ved dybe fuger.	1	2
Pad-valseaksel	4.762-415.0	Til holdning af valsepads.	1	2
Pad, blød, gul	6.369-732.0	Til polering af gulve.	1	2
Pad, medium-blød, rød	6.369-734.0	Til rengøring af let tilsmudsede gulve.	1	2
Pad, grøn, hårdt	6.369-733.0	Til rengøring af normalt til stærkt tilsmudsede gulve.	1	2
Gummilæbe sugbjælke	6.273-294.0		1 sæt	1 sæt

### Tilbehør BD 50/40 RS

Navn	Partnr.	Beskrivelse	Styk.	Maskinen har brug for styk
Skivebørste, blå (medium, standard)	8.600-042.0	Til rengøring af let tilsmudsede eller følsomme gulve.	1	1
Skivebørste, grå (hårdt)	8.600-043.0	Til rengøring af stærk tilsmudsede gulve.	1	1
Drivplade	8.600-041.0	Til holdning af pads.	1	1
Gummilæbe sugbjælke	8.634-020.0		1 sæt	1 sæt



## Tekniske data

	BR 55/40 RS	BD 50/40 RS
<b>Effekt</b>		
Mærkespænding	V	36
Batterikapacitet (pakke-varianten)	Ah (5h)	70
Mellemste optagne effekt	W	1480   1080
Køremotorydelse (mærkeydelse)	W	157
Sugemotorydelse	W	470
Børstemotorydelse	W	600   209
<b>Sugning</b>		
Sugeeffekt, luftmængde	l/s	34
Sugeeffekt, undertryk	kPa	11,7
<b>Rengøringsbørster</b>		
Arbejdsbredde	mm	559   508
Børstediameter	mm	96   508
Børsteomdrejningstal	1/min	1500   180
<b>Mål og vægt</b>		
Rengøringsmiddelpåføring	l/min.	1,25
Kørehastighed maks.	km/h	4,3
Stigningsevne maks.	%	10
Teoretisk fladeydelse	m <sup>2</sup> /h	2350   1840
Volumen frisk-/snavsevandsbeholder	l	38/38
Længde	mm	1118
Bredde	mm	744   691
Højde	mm	1316
Tilladt totalvægt	kg	330
Transportvægt	kg	275   255
Overfladebelastning	kPa	2190
<b>Oplyste værdier ifølge EN 60335-2-72</b>		
Samlet svingningsværdi arme	m/s <sup>2</sup>	3,6
Samlet svingningsværdi fødder	m/s <sup>2</sup>	<2,5
Usikkerhed K	m/s <sup>2</sup>	1
Lydtryksniveau L <sub>PA</sub>	dB(A)	60
Usikkerhed K <sub>PA</sub>	dB(A)	6
Lydeffektniveau L <sub>WA</sub> + usikkerhed K <sub>WA</sub>	dB(A)	79
Oplader (kun ved variant Bp Pack)		
Mærkespænding	V	85...264
Frekvens	Hz	50/60
Strømindtag, max.	A	15
Kapslingsklasse		IP66
Luffugtighed, max.	%	90
Omgivelsestemperatur	°C	+5...+45

## Tilbehør og reservedele

Anvend kun originaltilbehør og -reservedele. De er en garanti for en sikker og fejlfri drift af maskinen. Informationer om tilbehør og reservedele findes [www.kaercher.com](http://www.kaercher.com)

## Garanti

I de enkelte lande gælder de af vore forhandlere fastlagte garantibetingelser. Eventuelle fejl på apparatet afhjælpes gratis inden for garantien, såfremt fejlen kan tilskrives en materiale- eller produktionsfejl. Hvis De ønsker at gøre garantien gældende, bedes De henvende Dem til Deres forhandler eller nærmeste kundeservice medbringende kvittering for købet.

## EU-overensstemmelseserklæring

Hermed erklærer vi, at den nedenfor nævnte maskine i design og konstruktion og i den af os i handlen bragte udgave overholder de gældende grundlæggende sikkerheds- og sundhedskrav i EU-direktiverne. Ved ændringer af maskinen, der foretages uden forudgående aftale med os, mister denne erklæring sin gyldighed.

**Produkt:** Gulvrensere  
**Type:** 1.006-xxx  
**Type:** 1.002-xxx

**Gældende EU-direktiver**  
2006/42/EF (+2009/127/EF)  
2014/30/EU

### Anvendte harmoniserede standarder

EN 55014-1: 2006+A1: 2009+A2: 2011  
EN 55014-2: 2015  
EN 60335-1  
EN 60335-2-29: 2004+A2: 2010  
EN 60335-2-72  
EN 61000-3-2: 2014  
EN 61000-3-3: 2013  
EN 62233: 2008

### Anvendte tyske standarder

-

Underskriverne handler på bestyrelsens vegne og med dennes fuldmagt.


  
H. Jenner  
Chairman of the Board of Management

  
S. Reiser  
Director Regulatory Affairs & Certification

Dokumentationsbefuldmægtiget:  
S. Reiser

Alfred Kärcher SE & Co. KG  
Alfred-Kärcher-Straße 28-40  
71364 Winnenden (Germany)  
Tel.: +49 7195 14-0  
Fax: +49 7195 14-2212

Winnenden, 2019/05/01

 Før første gangs bruk av apparatet, les denne originale bruksanvisningen, følg den og oppbevar den for senere bruk eller for overlevering til neste eier.

## Innholdsfortegnelse

Sikkerhetsanvisninger . . . . .	NO	1
Funksjon . . . . .	NO	1
Forskriftsmessig bruk . . . . .	NO	1
For miljøet, avhending . . . . .	NO	1
Betjenings- og funksjonsorganer . . . . .	NO	2
Før igangsetting . . . . .	NO	3
Drift . . . . .	NO	4
Transport . . . . .	NO	5
Lagring . . . . .	NO	5
Pleie og vedlikehold . . . . .	NO	5
Funksjonsfeil . . . . .	NO	7
Tilbehør . . . . .	NO	8
Tekniske data . . . . .	NO	9
Tilbehør og reservedeler . . . . .	NO	9
Garanti . . . . .	NO	9
EU-samsvarserklæring . . . . .	NO	9

## Sikkerhetsanvisninger

Før maskinen tas i bruk for første gang, må bruker lese nøye gjennom denne bruksanvisningen og følge vedlagte sikkerhetsanvisninger for gulvskuremaskiner og tepperensere, 5.956-251.0.

Maskinen må kun brukes på flater med en stigning på inntil 10%.

### Handling ved nødsfall

I nødsfall, trykk på nødstopknappen. Apparatet settes ut av drift og parkeringsbremsen aktiveres.

### Sikkerhetsinnretninger

Sikkerhetsinnretninger er beregnet for å beskytte brukeren og må ikke settes ut av drift eller omgås.

#### Nødstopknapp

For umiddelbar utkobling av alle maskinens funksjoner: Trykk på nødstopknappen.

#### Sikkerhetspedal

Kjøring kan bare startes dersom brukeren står på sikkerhetspedalen.

### Risikotrinn

#### FARE

Anvisning om en umiddelbar truende fare som kan føre til store personskader eller til død.

#### ADVARSEL

Anvisning om en mulig farlig situasjon som kan føre til store personskader eller til død.

#### FORSIKTIG

Anvisning om en mulig farlig situasjon som kan føre til mindre personskader.

#### OBS

Anvisning om en mulig farlig situasjon som kan føre til materielle skader.

## Funksjon

Slipesugemaskinen er beregnet for våtrengjøring av jevne gulv.

- Ved valg av egnet rengjøringsprogram med programvalg Bryteren er det mulig med enkel tilpasning til alle rengjøringsoppgaver.
- En arbeidsbredde på 500 mm og friskvanntank på 38 liter, muliggjør en effektiv rengjøring med lange arbeidsøkter.
- Apparatet er selvdrevet.
- Batteriene kan lades ved hjelp av en batterilader i en 230 V stikkontakt.
- Batteri og batterilader leveres som standard ved Pack-variantene.

#### Merknad:

Maskinen kan utstyres med forskjellig tilbehør, avhengig av den enkelte rengjøringsoppgave.

Spør etter vår katalog eller besøk oss på Internett på [www.kaercher.com](http://www.kaercher.com).

## Forskriftsmessig bruk

Bruk av denne maskinen må utelukkende være iht. det som er angitt i denne bruksanvisning.

- Dette apparatet er egnet for kommersiell og industriell bruk, f.eks. i hoteller, skoler, fabrikker, butikker, kontorer og leiegårder.
- Maskinen må kun brukes til rengjøring av glatte gulv som tåler fuktighet og polering.
- Brukstemperaturområdet ligger mellom +5°C og +40°C.
- Maskinen er ikke egnet til rengjøring av frosne gulv (f.eks. i kjølerom).
- Til maskinen må det kun brukes originalt tilbehør og originale reservedeler.
- Maskinen er utviklet for rengjøring av gulv inne hhv. overbygde flater.
- Maskinen er ikke beregnet for bruk på offentlig vei.
- Ta hensyn til gulvets tillatte flatebelastning. Flatebelastningen fra maskinen er angitt i Tekniske data.
- Maskinen egner seg ikke for bruk i eksplosjonsfarlige omgivelser.
- Maskinen skal ikke brukes til å samle opp brennbare gasser, ufortynnede syrer eller løsemidler. Til dette hører bensin, malingstynner eller fyringsolje, som kan danne en eksplosiv blanding med sugeluft. Ikke bruk acetone, ufortynnede syrer og løsemidler, da disse angriper materialet som er brukt i høytrykksvaskeren.
- Reaktivt metallstøv (f.eks. aluminium, magnesium, zink) i forbindelse med sterkt alkaliske og sure rengjøringsmidler.

## For miljøet, avhending



Materialet i emballasjen kan resirkuleres. Ikke kast emballasjen i husholdningsavfallet, men lever den til en gjenbruksstasjon.

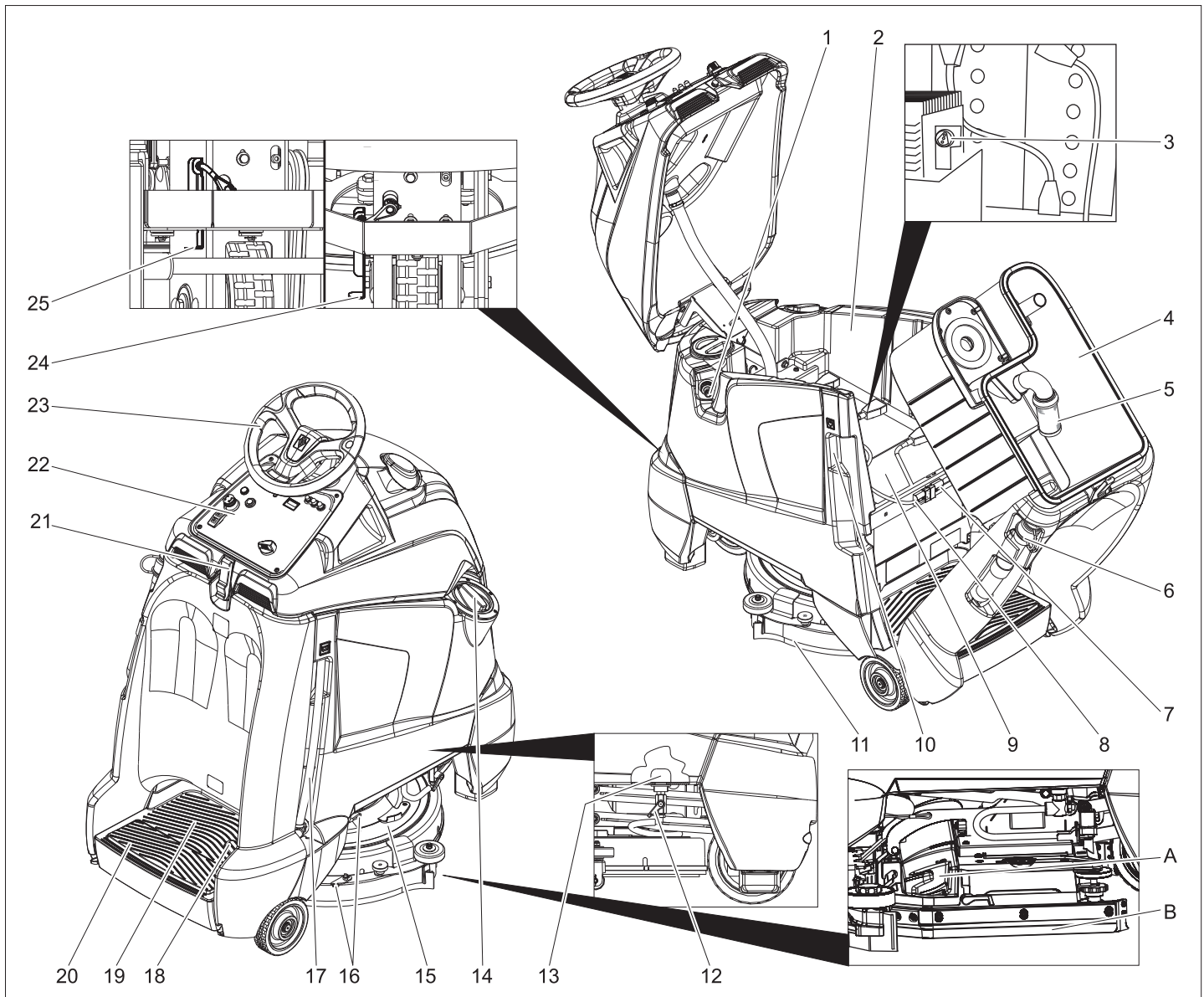


Gamle apparater inneholder verdifulle materialer som kan gjenbrukes og som bør sendes til gjenbruk. Batterier, olje og lignende stoffer må ikke komme ut i miljøet. Gamle maskiner skal derfor avhendes i egnede innsamlingsystemer.

#### Anvisninger om innhold (REACH)

Aktuell informasjon om stoffene i innholdet finner du under:

[www.kaercher.com/REACH](http://www.kaercher.com/REACH)



- 1 Slangetilkobling, fyllingsautomatikk
- 2 Rentvannstank
- 3 Ladetilstandsindikator (kun varianter Bp Pack)
- 4 Spillvannstank
- 5 Flottør
- 6 Avløpsslange spillvann
- 7 Apparatstøpsel
- 8 Batterikontakt
- 9 Batteri
- 10 Strømtøpsel ladeapparat (kun varianter Bp Pack)
- 11 Sugebom
- 12 Ventil rentvann
- 13 Sil rentvann
- 14 Deksel friskvanntank
- 15 Rengjøringshode
- 16 Sugebomoppheng for sterk tilsmussing (to-trinns metode)
- 17 Nivåanvisning rentvann  
Avløpsslange friskvann
- 18 Kjørepedal
- 19 Ståflate for bruker
- 20 Sikkerhetspedal
- 21 Lås
- 22 Betjeningspanel
- 23 Ratt

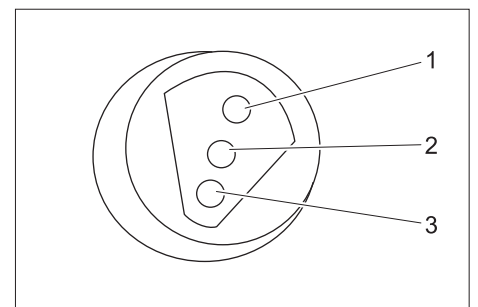
- 24 Låsespak, kjøring
- 25 Låsespak, skyving

- A Grovsmuss feiekasse (kun BR-varianter)
- B Sprutebeskyttelse, side (kun BR-varianter)

### Fargemerking

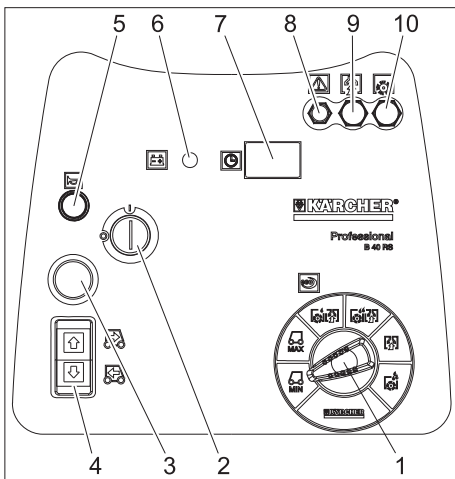
- Betjeningslementer for rengjøringsprosessen er gule.
- Betjeningslementer for vedlikehold og service er lysegråe.

### Ladetilstandsindikator



1	grønn	Lyser: Ladeprosess avsluttet.
2	gul	Lyser: Slutfase av lade-prosess.
3	rød	Lyser: Lading. Blinker: Initialisering batre-lader.

## Betjeningspanel

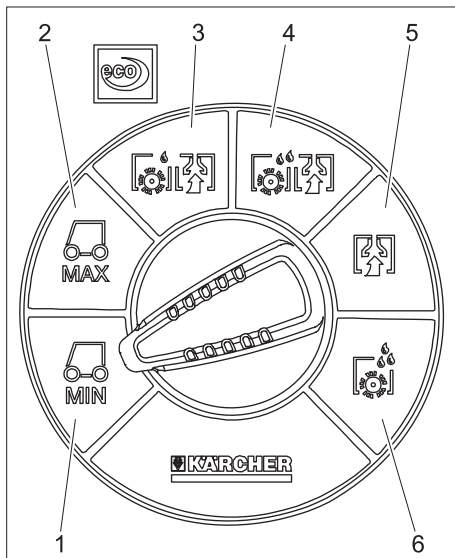


- 1 Programvalgbytter
- 2 Nøkkelbytter
- 3 NØDSTOPP-knapp (tilbakestilles ved å dreie den)
- 4 Kjøreretningsbryter, valgt kjøreretning lyser
- 5 Horn
- 6 Batteriindikator
- 7 Driftstimeteller
- 8 Sikrig styring
- 9 Sikring sugevitte
- 10 Sikring børstedrift

### Batteriindikator

lyser	Batteriet er ladet
blinker	Batteri må lades, børstedrift og rengjøringsmiddelpåføring er deaktivert.

### Programvalgbytter



- 1 Kjøre, begrenset hastighetsområde
- 2 Kjøre, maksimalt hastighetsområde
- 3 Lav rengjøringsintensitet (eco)
- 4 Høy rengjøringsintensitet
- 5 Støvsuging
- 6 Påføre rengjøringsløsning

## Før igangsetting

### Montere batterier (kun Bp-varianten)

Ved omgang med batterier må det tas hensyn til:

	Følg anvisningene på batteriet, i bruksanvisningen og i maskinbruksanvisningen.
	Bruk vernebriller
	Hold barn unna syre og batterier
	Eksplisjonsfare
	Åpen ild, gnister, åpent lys og røyking er forbudt.
	Fare for personskader
	Førstehjelp
	Varselmerket
	Avfallshåndtering
	Batterier må ikke kastes i husholdningsavfallet.

### FARE

Eksplisjonsfare. Verktøy o.l. må ikke legges på batteriet, dvs. på poler eller cellebro.

Fare for personskader. Pass på at sår aldri kommer i kontakt med bly. Vask hendene godt etter håndtering av batterier.

### Maksimale mål for batteri

Lengde	Bredde	Høyde
330 mm	172 mm	236 mm

Dersom det skulle monteres våtbatterier i en Bp-Pack variant, må det tas hensyn til følgende:

- De maksimale batterimål må overholdes.
- Ved lading av våtbatterier må batteridekselet være åpnet.
- Ved lading av våtbatterier må det tas hensyn til batteriproducentens forskrifter.

Batterisett	Bestillingsnr.
3 x 12V/70 A, vedlikeholdsfritt (gel)	6.654-093.0

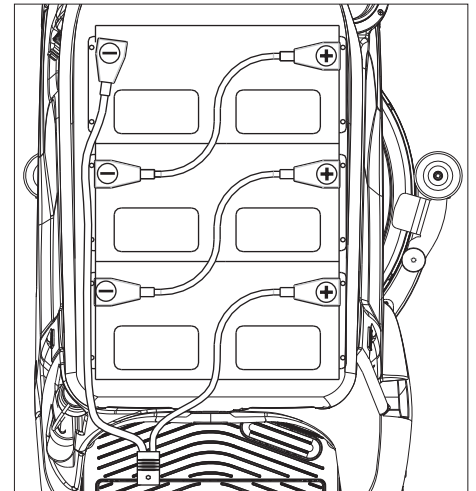
### Innsetting og tilkobling av batterier

På varianten Bp Pack er batteriene allerede montert.

Dyputladingsbeskyttelsen på apparatet er stilt inn på den aktuelle forutsatte batteritypen. Derfor skal det ved igangkjøring og ved bruk kun monteres batteri som angitt for det aktuelle apparatet.

Apparat	Batteritype
1.533-170.0	vedlikeholdsfritt batteri (Gel)
1.533-171.0	
1.533-172.0	
1.533-173.0	

- Åpne lås.
- Sving maskinens ovrdel forover.
- Sving spillvannstank bakover.



- Sett batteriene i maskinens.
- Smør polene med kontaktfett og monter vedlagte forbindelseskabler.

### OBS

Fare for skade. Pass på riktig polaritet!

- Fest den medfølgende tilkoblingskabelen på batteripolene som ennå er fri (+) og (-).

### OBS

Batteriet kan ta skade av dyputlading. Lad opp batteriene før maskinen tas i bruk.

### Lade batteriet

#### Merk:

Maskinen har en utladingsbeskyttelse, dvs. at hvis minimumsgrensen for kapasitet nås, er kun kjøre- og sugefunksjon tilgjengelig.

- Kjør maskinen direkte til oppladingsstedet, og unngå stigninger ved slik kjøring.
- Ta støpselet for apparatet ut av holderen og koble den til nettet (kun versjon Bp Pack). Ladetiden er gjennomsnittlig ca. 10 timer.

#### Når ladingen er ferdig

- Ta ut stikkontakt fra ladeapparat og sett den i holderen på maskinen (kun versjon Bp Pack).

### Demontere batterier

- Åpne lås.
- Sving maskinens ovrdel forover.
- Sving spillvannstank bakover.
- Kabel kobles fra minuspolen på batteriet.
- Koble fra de andre kablene fra batteriene.
- Ta ut batterier.
- Brukte batterier skal avhendes i henhold til gjeldende bestemmelser.

## Skyve maskinen

Når maskinen står stille hindres den fra å rulle ved en elektrisk parkeringsbrems. For å skyve maskinen må parkeringsbremsen låses opp.

→ For å låse opp parkeringsbremsen må opplåsingshendelen trykkes ned.

### FARE

Fare for ulykke ved maskin som ruller. Etter endt skyving må låsehendelen ubetinget svinges ned igjen for å aktivere parkeringsbremsen på nytt.

### OBS

Fare for skade. Apparatet skal ikke skyves raskere enn 7 km/t.

## Lossing

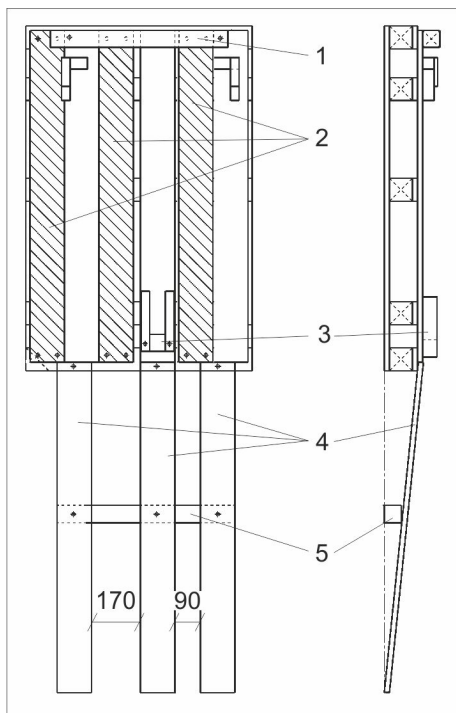
### Merk:

Fjern foten fra kjørepedalen, trykk på nødstopppknappen og sett nøkkelbryteren i posisjonen "0" for umiddelbar utkobling av alle funksjonene.

→ Ta kartongforpakningen oppover av fra apparatet.

→ Legg den vedlagte kartongen ned på siden.

→ Kutt stroppen og fjern den.



- 1 Firkanttømmer, leveringstilstand
- 2 Transportbrett, leveringstilstand
- 3 Feste forhjul
- 4 Transportbrett, etter ombygging
- 5 Firkanttømmer, etter ombygging

→ Skru firkanttømmer og transportbrett av fra pallen.

→ Skru fast transportbrett og firkanttømmer som vist oppe.

→ Fjern fetet på forhjulene.

→ Hendel for å låse opp parkeringsbremsen trykkes ned.

→ Skyv maskinen forover av pallen.

→ Hendel for å låse opp parkeringsbremsen trykkes opp.

## Drift

### ADVARSEL

Lengre tids bruk av maskinen kan pga. vibrasjonene føre til blodløpsforstyrrelser i hendene.

En generell brukstid kan ikke fastsettes, da denne er avhengig av flere faktorer:

- Personlig anlegg for dårlig blodomløp (ofte kalde fingre, kribling i fingrene).
- Lav omgivelsestemperatur. Bruk varme hansker for beskyttelse av hendene.
- For hardt grep hindrer blodomløpet.
- Uavbrutt arbeid er mer ugunstig enn arbeid med innlagte pauser.

Ved regelmessig, langvarig bruk av maskinen og ved gjentatte tilfeller av tegn på dårlig blodomløp (f.eks. kribling i fingrene, kalde fingre), vil vi anbefale undersøkelse av lege.

### Merk:

Fjern foten fra kjørepedalen, trykk på nødstopppknappen og sett nøkkelbryteren i posisjonen "0" for umiddelbar utkobling av alle funksjonene.

→ Vedlikeholdsarbeid "Før arbeidet starter" utføres (se avsnitt "Stell og vedlikehold").

## Kontroller parkeringsbremsen

### FARE

Ulykkesrisiko. Parkeringsbremsen funksjon må kontrolleres på flatt underlag før hver bruk.

→ Sett nøkkelbryteren på "0".

→ Trykk på nødstopppknappen.

Dersom maskinen kun kan skyves for hånd er parkeringsbremsen ikke funksjonsdyktig.

→ Trykk opp låsehendelen for parkeringsbremsen.

Dersom maskinen fortsatt kun kan skyves for hånd, er parkeringsbremsen defekt. Slå av maskinen og kontakt kundeservice.

## Bremsing

### FARE

Ulykkesrisiko. Dersom maskinen ved kjøring ikke har tilstrekkelig bremsvirkning, trykk nødstopppknappen.

## Påfylling av driftsmidler

### Friskvann

→ Sett lokket på rentvannstanken.

### ADVARSEL

Følg vannverkets forskrifter.

I henhold til gjeldende forskrifter skal apparatet aldri kobles til drikkevannsnettet uten systemskiller.

Det skal brukes en egnet systemskiller fra KÄRCHER eller alternativt en systemskiller iht. EN 12729 type BA.

Vann som har passert gjennom en sn systemskiller regnes ikke som drikkbart vann.

### FORSIKTIG

Systemskiller skal alltid kobles til vannforsyningen, ikke direkte på maskinen.

→ Koble slangen til fyllingsautomatikken og åpne vanntilførselen (maksimalt 60 °C, maks. 5 bar).

→ Overvåk maskinen, fyllingsautomatikken avbryter vanntilførselen når tanken er full.

→ Steng vanntilførselen og koble slangen fra maskinen.

eller

→ Åpne dekselet på friskvannstanken.

→ Fyll på rent vann (maksimalt 60°C). La det være tilstrekkelig plass for rengjøringsmiddelet.

→ Lukk dekselet på friskvannstanken.

### Merk:

Fyll friskvannstanken fullstendig opp før førstegangs bruk, for å avluften vannledningssystemet.

Ved tomt ledningssystem kan det ta opp til 2 minutter før det kommer rengjøringsvæske fra vaskehodet.

## Rengjøringsmiddel

### ADVARSEL

Fare for skade. Det må kun brukes anbefalt rengjøringsmiddel. Brukeren bærer selv risiko for driftssikkerhet og ulykkesfare ved bruk av andre rengjøringsmidler.

Det må kun brukes rengjøringsmidler som er frie for løsemidler, saltsyre og andre syrer.

Følg sikkerhetsanvisninger på rengjøringsmiddelet.

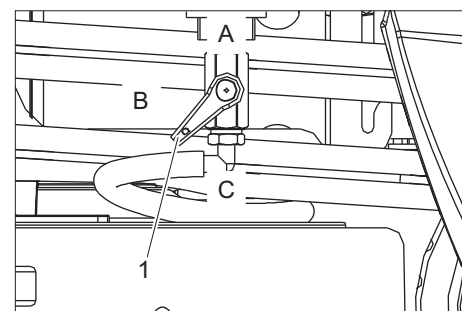
### Merk:

Det må ikke brukes sterkt skummende rengjøringsmidler.

Anbefalte rengjøringsmidler:

Anvendelse	Rengjøringsmiddel
Vedlikeholdsrengjøring av alle gulv som tåler vann	RM 780 RM 746
Vedlikeholdsrengjøring av glinsende overflater (f. eks. granitt)	RM 755 es
Vedlikeholdsrengjøring og grunnrengjøring av industri-gulv	RM 69 ASF
Vedlikeholdsrengjøring og grunnrengjøring av keramikfliser	RM 753
Vedlikeholdsrengjøring av fliser i baderom o.l.	RM 751
Rengjøring og desinfisering av baderom o.l.	RM 732
Stripping av alle alkalieholdige underlag (f.eks. PVC)	RM 752
Stripping av linoleumsgulv	RM 754

→ Tiltsett rengjøringsmiddel i rentvannstanken.



1 Ventil rentvann

A Maksimal rentvannsvolum

B Halvt rentvannsvolum

C Ventil rentvann lukket

→ Sett ventil rentvann i ønsket stilling.

## Kjøring

Gjennomfør prøvekjøring på en fri åpen plass, for å gjøre deg fortrolig med maskinen.

### ⚠ FARE

Veltefare ved for sterke stigninger.

→ Det må bare kjøres i stigninger på inntil 10% i kjøretretningen.

Veltefare ved hurtig kjøring i svinger.

Slingrefare ved våte gulv.

→ Kjøre langsomt i svinger.

Veltefare ved ustabil underlag.

→ Maskinen må kun kjøres på faste underlag.

Veltefare ved for sterk sidehelling.

→ Det må bare kjøres i stigninger på maksimalt 10% på tvers av kjøretretningen.

→ Tråkk på stigflaten.

→ Ikke trykk på kjørepedalen.

→ Tilbakestill NØD-STOPP-tasten ved å dreie den.

→ Sett nøkkelbryteren på "1".

→ Still inn hastighetsområde på programvalgryteren.

→ Bestem kjøretretningen med kjøreretningsbryteren på betjeningspanelet.

### Merk:

Kjøreretningsvelger brukes også som sikkerhetsbryter. Derfor må du også trykke på den når den ønskede kjøretretningen allerede er innstilt.

→ Trykk inn kjørepedalen forsiktig for å kjøre.

### Merk:

Kjøretretningen kan også endres i fart. På den måten kan man kjøre flere ganger frem og tilbake for å rengjøre sterkt tilsmussede steder.

### Overbelastning

Ved overbelastning kobles kjøremotoren etter en viss tid ut.

→ La maskinen kjøles ned i 5 minutter.

## Rengjøring

### Merk:

Dersom maskinen står stille i mer enn 2 sekunder, vil tilførsel av rengjøringsvæske og børstedrift stoppet til maskinen går videre.

→ Tråkk på stigflaten.

→ Ikke trykk på kjørepedalen.

→ Tilbakestill NØD-STOPP-tasten ved å dreie den.

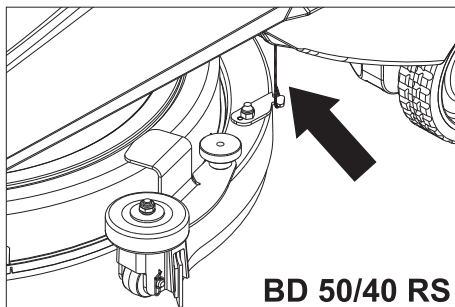
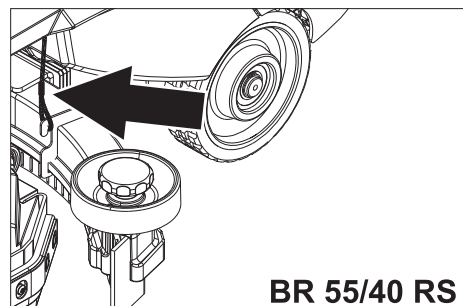
→ Sett nøkkelbryteren på "1".

→ Drei programvalgryteren til ønsket rengjøringsprogram.

→ Sett kjøretretningen til Forover med kjøreretningsbryteren på betjeningspanelet.

→ Trykk inn kjørepedalen for å kjøre inn på flaten som skal rengjøres.

### Kraftig tilsmussing (to-trinns metode)



- Sett på begge wirene på sugebommen, slik at sugebommen ikke senkes ned.
- Still programvalgryter til Påføre rengjøringsmiddel.
- Påfør rengjøringsmiddel på de sterkt tilsmussede flatene og la det virke.
- Sett på igjen begge wirene på sugebommen.
- Gjennomfør en ny rengjøring med lett eller høy rengjøringsintensitet.

### Avslutte rengjøring

- Sett programvalgsbryter til suging.
- Skyv videre et lite stykke og resten av vannet suges opp.

## Stans av driften

- Sett høytrykksvaskeren på et jevnt underlag.
- Sett tenningsnøkkelen på "0" og trekk den ut.

## Tømming av beholdere

### Tapping av brukt vann

#### Merk:

Overløp spillvannstank. Ved full spillvannstank vil sugestrømmen brytes av en flottør. Tøm spillvannstanken.

### ⚠ ADVARSEL

Ta hensyn til de lokale utslippsforskrifter.

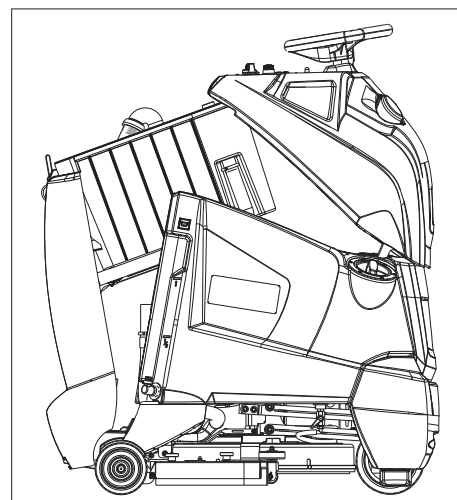
- Ta tappeslange for brukt vann ut av holderen og åpne dekselet på tappeslangen.
- Trykk sammen slangeenden og senk den ned over avfallsinnretningen.
- Reguler volum av bruktvannstrålen ved å trykke sammen slangeenden.
- Sving maskinens overdel forover.
- Rengjør flottøren og kontroller flottørkule for bevegelighet.
- Skyll spillvannstanken med rent vann.
- Rengjør innsiden av maskinens overdel.
- Sett bruktvannslangen i holderen på maskinen.

### Tapping av rent vann

- Ta avløpsslangen for rent vann ut av holderen og legg den ned i et egnet sluk.
- Tapp av rengjøringsvæske.
- Ta av deksel på rentvannstank.
- Skyll rentvannstanken med rent vann (maks 60 °C).

### OBS

Fare for skader på rentvannstanken, ventiler og pakninger. La det aldri komme rengjøringsløsning inn i rentvannstanken etter avsluttet bruk.



- For å tørke ut tanken, sett maskinen på siden som vist over.

## Transport

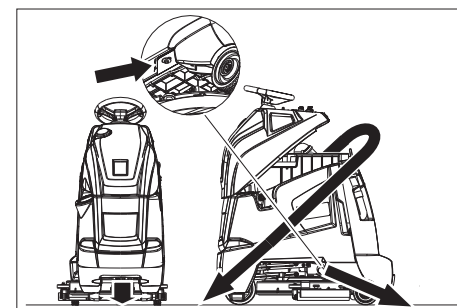
### ⚠ FARE

Fare for personskade! Maskinen må ved kjøring til opplading ikke kjøres i hellinger som overstiger 10%. Kjør langsomt.

### ⚠ FORSIKTIG

Fare for personskade og materiell skade! Pass på vekten av apparatet ved transport.

- Ta av sugebom og børster fra maskinen.
- Ved transport i kjøretøyer skal apparatet sikres mot å skli eller velte etter de til enhver tid gjeldende regler.



### Festepunkter

## Lagring

### ⚠ FORSIKTIG

Fare for personskade og materiell skade! Pass på vekten av apparatet ved lagring.

Dette apparatet skal kun lagres innendørs.

## Pleie og vedlikehold

### ⚠ FARE

Fare for personskade! Sett nøkkelbryteren til "0" og ta ut nøkkelen før noe arbeid påbegynnes. Ta ut batterikontakten.

### ⚠ ADVARSEL

Sugeviften vil gå videre etter at du har slått av. Utfør vedlikeholdsarbeider først når sugeviften er stoppet.

- Tapp bruktvann og restene av friskvann og avhend på riktig måte.

## Vedlikeholdsplan

### Før driftsstart:

- Kontroller at maskinens overdel sitter korrekt på spillvannstanken.
- Kontroller tilstand av dekk.
- Kontroller at børsten sitter korrekt.

- Kontroller tilkoblinger av sugeslange for tetthet.
- Kontroller feste av sugebommen (se "Vedlikeholdsarbeider").
- Kontroller at lokk på tappeslangen for bruktvann sitter tett.
- Kontroller korrekt feste av de to tappeslangene i holderne.
- Kontroller at kjørepedal, bremse og ratt fungerer korrekt.
- VEd våtbatterier, kontroller syrenivå, etterfyll eventuelt destillert vann.

#### Etter bruk:

- Tøm bruktvannstanken.
- Skyll spillvannstanken med rent vann.
- Rengjør sil og flottør i spillvannstank (se "Vedlikeholdsarbeider").
- Rengjør rentvannstank.
- Slå på utsuging i ett minutt for å tørke systemet.
- Grovsmuss feiekasse (kun BR-varianter) tømmes og rengjøres.
- Kontroller børster for slitasje og rengjør.
- Rengjør sugelepper i sugebom og kontroller for slitasje.
- Rengjør maskinen utvendig med en fuktig klut og mild rengjøringsblanding.
- Undersøk maskinen utvendig for skader.
- For å tørke ut tanken, sett maskinen på siden som ved "Tømming av tank".
- Lade batteriet:  
Er ladetilstanden under 50 %, skal batteriet lades helt opp uten avbrudd.  
Er ladetilstanden over 50 %, skal batteriet lades opp kun dersom full driftsvarighet trengs ved neste bruk.

#### Ukentlig

- Ved regelmessig bruk skal batteriet lades opp helt og uten avbrudd minst en gang i uken.

#### Hver 50. driftstime

- Rengjør oversiden av batteriene.
- Kontroller syretetthet på våtbatterier.
- Kontroller at batteriekabel sitter godt.
- Rens silen i ferskvannstanken.

#### Kun BR 55/40 RS:

- Kontroller sideveis sprutebeskyttelse på rengjøringshodet.

#### Månedlig

- Skal apparatet ikke brukes over lengre tid, skal det kun settes bort med fulladet apparat. Batteriet skal lades helt opp på nytt minst en gang i måneden.

#### Hver 100. driftstime

- Rengjør batterirom og batterihus.

#### Hver 200. driftstime

- Kontroller parkeringsbremsen. \*
- Rengjør ledd og oppheng for rengjøringshodet.
- Kontroller kullbørster og kommutator på alle motorene. \*
- Kontroller stramming på styrekjeded. \*
- Kontroller kjedestrapping på kjøredrevet. \*

\* Gjennomføres av kundeservice.

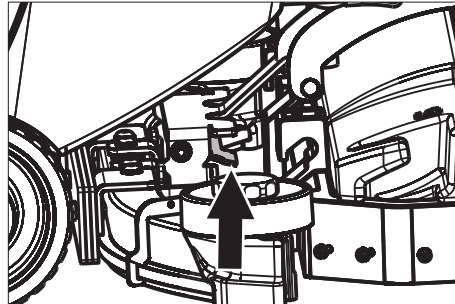
### Vedlikeholdskontrakt

For å sikre en pålitelig drift av maskinen, kan du tegne en vedlikeholdskontrakt med din Kärcherforhandler.

### Vedlikeholdsarbeider BR 55/40 RS:

#### Demontere sugebom

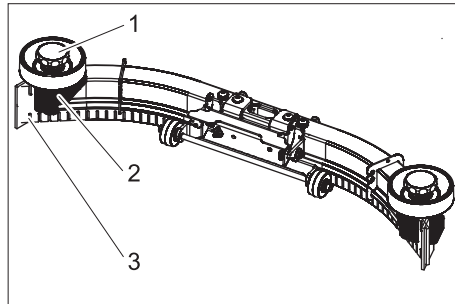
- Ta sugeslangen av sugebommen.



- Løft håndtaket på koblingen på sugebommen.
- Ta av sugebommen.

#### Skift eller snu sugeleppe

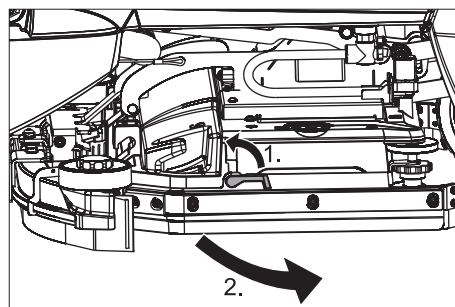
- Ta av sugebommen.



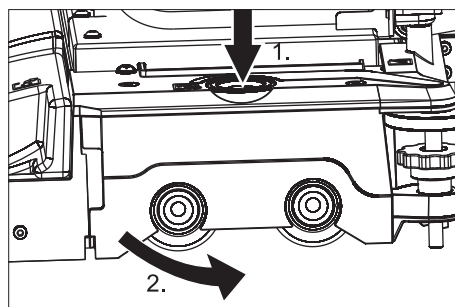
- 1 Stjernehandtak
- 2 Plastdel
- 3 Sugelippe

- Skru ut stjernegrepskruene.
- Ta av kunststoffdelene.
- Trekk av sugeleppen.
- Snu sugeleppe eller sett inn nye sugelepper.
- Sett på plass kunststoffdelene.
- Sett på plass kryssgrepskruen og skru den godt til.

#### Skifting av børstevalse



- Sving låsespaken opp.
- Sving sprutebeskyttelsen frem.

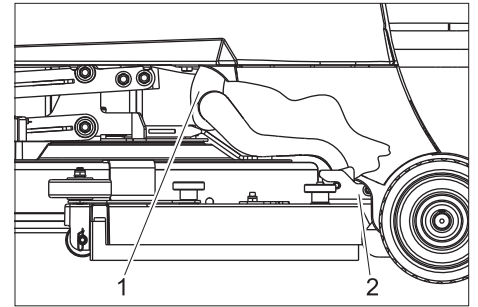


- Tast for børstesifte trykkes inn og sving dekelet over børstehodet til siden.
- Trekk ut børstevalsen.
- Sett inn nye børstevalser slik at de låses på plass.
- Luk dekelet, rett inn børstene og sett i lås i dekelet.
- Sving sprutebeskyttelsen tilbake.
- Sving låsespaken ned.

### Vedlikehold (BD 50/40 RS)

#### Demontere sugebom

- Sett programvalgsbryter til Kjøre.
- Sett tenningsnøkkelen på "0" og trekk den ut.
- Ta sugeslangen av sugebommen.

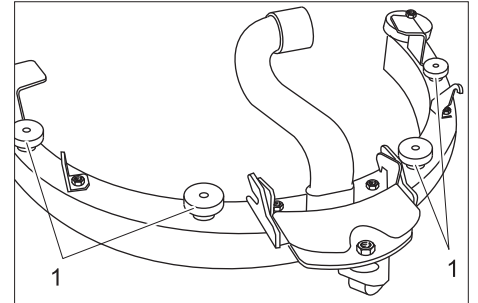


- 1 Sugelange
- 2 Kobling sugebom

- Ta sugeslangen av sugebommen.
- Løsne kobling sugebom.
- Ta av sugebommen.

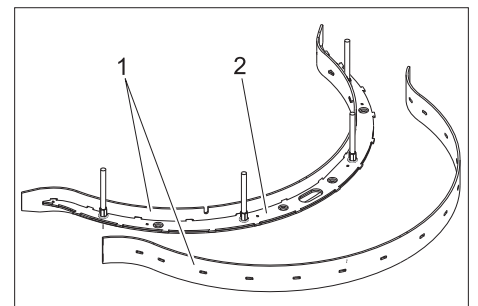
#### Skift eller snu sugeleppe

- Demonter sugebom.



- 1 Fingermutter

- Skru ut fingermuttere.
- Trekk ned og av sugebominnsatsen fra sugebommen.



- 1 Sugelippe
- 2 Sugebominnsats

- Ta sugeleppene av fra sugebominnsatsen.
- Merk:**  
Sugeleppen kan snus 3 ganger, helt til alle kanter er nedslitte. Deretter er det nødvendig med en ny sugeleppe.

→ Snu sugeleppene eller skift dem, og sett inn i krokene på sugebommen igjen.

→ Sett inn sugebominnsats i sugebommen.

→ Skru på fingermuttere og trekk til.

#### Skifting av skivebørste

→ Hev rengjøringshodet.

→ Sett tenningsnøkkelen på "0" og trekk den ut.

→ Låsehendel for skivebørste roteres mot klokka - børsten faller ned og kan trekkes ut under maskinen.

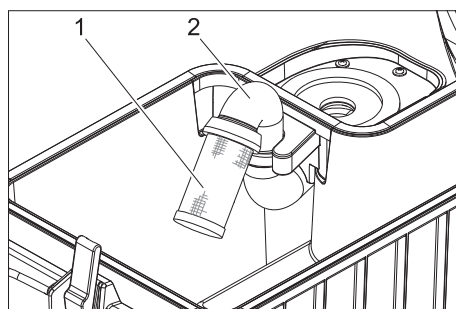
→ Hold ny børste under rengjøringshodet.

→ Drei låsehendel for skivebørste med klokka og trykk børsten opp.

→ Slipp låsehendel og kontroller at børsten sitter fast.

### Vedlikehold av alle varianter

#### Rengjøre flottør



1 Sil med flottørkule

2 Rør

→ Rengjør silen utvendig og skylld den.

→ Kontroller flottørkulens bevegelighet.

**Ved sterk tilsmussing:**

→ Hold røret fast og trekk silen av røret.

→ Rengjør sil og kule.

→ Hold røret fast og sett på silen igjen.

### Frostbeskyttelse

Ved fare for frost:

→ Tøm rentvanns- og brukt vannstanken.

→ Oppbevar maskinen på et frostfritt sted.

### Funksjonsfeil

#### ⚠ FARE

Fare for personskade! Sett nøkkelbryteren til "0" og ta ut nøkkelen før noe arbeid påbegynnes. Ta ut batterikontakten.

#### ⚠ ADVARSEL

Sugeviften vil gå videre etter at du har slått av. Utfør vedlikeholdsarbeider først når sugeviften er stoppet.

Dersom det oppstår feil som ikke kan utbedres ved hjelp av denne tabellen, vennligst ring serviceavdeling.

### Feil indikert av batteriindikatoren

Blinking på batteriindikatoren indikerer følgende feil. Rekkefølgen av blinkesignaler viser typen av feil.

Antall blinkesignaler	Feil	Retting
1	Batteriet er utladet eller batterikabel skadet.	Kontroller batterikabel, lad batteri.
2	Kabel til drivmotor er brutt.	Kontakt kundetjenesten.
3	Kortslutning i kabel til drivmotor.	
4	Dyp-utladning spenning underskredet.	Lad batteriet.
5	--	--
6	Forsøk på kjøring med tilkoblet ladeapparat (kun versjon Bp Pack).	Ta ut stikkontakt fra ladeapparat og sett den i holderen på maskinen (kun versjon Bp Pack).
7	Feil ved kjørepedal.	Før maskinen slås på, slipp kjørepedalen.
8	Styring er ødelagt.	Kontakt kundetjenesten.
9	Feil ved parkeringsbrems.	
10	Vakkell-kontakt på batterikoblingen.	Kontroller tilkoblingsklemmer på batteriet.
1 gang hvert 5. sekund	Styring i hviletilstand.	Sett nøkkelbryteren til "0", vent et øyeblikk og sett den til "1" igjen.

### Feil vist av ladetilstandsidikatoren (kun for variant Bp Pack)

Blinkesignal	Feil	Retting
Rødt blinker	Batteriet er feilpolet eller ikke tilkoblet	Kontroller at batteriekabel sitter korrekt.
Grønn og gul blinker.	Kabelforbindelse mellom batteri og lader er dårlig.	Kontroller at batteriekabel sitter korrekt. Kontroller om forbindelsen til batteriet er blitt avbrutt under ladeprosessen.
	Batteriet er defekt	Kontroller batterier.

→ Før ny oppstart av laderen, trekk at ladetilstandsidikatoren er slukket, støpselet ut av stikkkontakten, vent på og sett inn støpselet igjen.

### Funksjonsfeil

Feil	Retting	Av hvem
Maskinen lar seg ikke starte	Sett batteriestøpsel i maskinen.	Bruker
	Sving ned maskinens overdell og lukk låsen.	Bruker
	Tilbakestill NØD-STOPP-tasten ved å dreie den.	Bruker
	Kontroller at batteriekabel sitter korrekt.	Bruker
	Kontroller batteriekabel for korrosjon, eventuelt rengjøres.	Bruker
	Batteriekapasitet faller, lad opp batteriet.	Bruker
	Ta ut stikkontakt fra ladeapparat og sett den i holderen på maskinen (kun versjon Bp Pack).	Bruker



Feil	Retting	Av hvem
Maskinen kjører ikke eller bare langsomt.	Slipp kjørepedalen, sett tenningsnøkkel til "0", sett tenningsnøkkel til "1", trykk på kjørepedal.	Bruker
	Tilbakestill sikring på styringen.	Bruker
	Sett låsespaken til Kjøre.	Bruker
	Lad batteriet.	Bruker
	Motor eller styringen overoppvarmes, slå av maskinen og la den avkjøle seg i 5 minutter.	Bruker
	Fjern hindring for hjulene eller skyv maskinen unna hindringen.	Bruker
Maskinen bremser ikke	Parkeringsbremse deaktivert, trekk låsehendel ned for å aktivere.	Bruker
Ingen eller utilstrekkelig sugeeffekt.	Tøm bruktvannstanken.	Bruker
	Tilbakestill sikring på sugeturbin.	Bruker
	Skumdannelse i bruktvannstank? Bruk mindre eller annet rengjøringsmiddel. Bruk skumfjerningsmiddel.	Bruker
	Kontroller og rengjør pakninger mellom spillevanntank og maskinens overdel, og skift ut hvis nødvendig.	Bruker
	Rengjør, dved behov snu eller skift sugelepper på sugebom.	Bruker
	Kontroller slangene for tilstopping, rengjør ved behov.	Bruker
	Kontroller kobling mellom sugeslange og sugebom, og mellom sugeslange og spillvannstank.	Bruker
	Kontroller sugeslange for tetthet ev. skift ved behov.	Bruker
	Kontroller om lokket på tappeslangen for bruktvannstanken er lukket.	Bruker
	Rengjør flottør i spillvannstank.	Bruker
Batteri-indikator blinker	Lad batteriet.	Bruker
	Se "Feil med indikasjon".	Bruker
Utilstrekkelig rengjøringseffekt	Velg intensivt rengjøringsprogram.	Bruker
	Kontroller børster for ev. slitasje og skift ved behov.	Bruker
	Kontroller børste for tilsmussing, rengjør.	Bruker
	Kontroller om rengjøringsmiddel og børste er egnet for rengjøringsoppgaven.	Bruker
	Lad batteriet.	Bruker
Børstene roterer ikke	Tilbakestill sikring på børstedrift.	Bruker
	Kontroller at det ikke er fremmedlegemer i børsten, eventuelt fjernes de.	Bruker
	Lad batteriet.	Bruker
Ingen eller for lav dosering av rengjøringsmiddel	Kontroller nivå av rengjøringsmiddel i rentvannstanken, etterfyll tank ved behov.	Bruker
	Åpne ventil rentvann.	Bruker
	Velg intensivt rengjøringsprogram.	Bruker
	Kontroller silen for rentvann, rengjør ved behov.	Bruker
Rengjøringshode blir ikke senket.	Tilbakestill sikring på styringen.	Bruker
Sugebom blir ikke senket.	Ta av wire på sugebommen.	Bruker

## Tilbehør

Betegnelse	Best.nr.	Beskrivelse	Ant.	Maskinen trenger
Batteri *	6.654-093.0	12V/70 Ah, vedlikeholdsfri (gel),	1	3
Doseringsstasjon	2.641-811.0	For fylling av maskinen med vann og rengjøringsmiddel.	1	1

\* Kun for apparat med vedlikeholdsfrie batterier (Gel).

## Tilbehør BR 55/40 RS

Betegnelse	Best.nr.	Beskrivelse	Ant.	Maskinen trenger
Børstevalse, hvit (myk)	4.762-409.0	Til rengjøring av lite skitne eller ømfintlige gulv	1	2
Børstevalse, rød (middels, standard)	4.762-393.0	For alle gulv.	1	2
Børstevalse, hard (grønn)	4.762-411.0	Hard, for sterk tilsmussing og for grunnrengjøring, kun for robuste underlag.	1	2
Børstevalse, svart (svært hard)	4.777-412.0	Svært hard, for sterk tilsmussing og for grunnrengjøring, kun for robuste underlag.	1	2
Børstevalse høy-lav (middels hard)	4.762-410.0	Middels hard, for rengjøring av gulv med kraftig struktur og ved dype fuger.	1	2
Padvalseaksel	4.762-415.0	For festing av valsepads	1	2
Pad, myk, gul	6.369-732.0	Til polering av gulv	1	2
Pad, mellommyk, rød	6.369-734.0	til rengjøring av lite skitne gulv.	1	2
Pad, hard, grønn	6.369-733.0	til rengjøring av normalt til meget skitne gulv.	1	2
Gummilipper sugebom	6.273-294.0		1 sett	1 sett

## Tilbehør BD 50/40 RS

Betegnelse	Best.nr.	Beskrivelse	Ant.	Maskinen trenger
Børstevalse, blå (middels, standard)	8.600-042.0	Til rengjøring av lite skitne eller ømfintlige gulv	1	1
Skivebørste, grå (hard)	8.600-043.0	Til rengjøring av meget skitne gulv	1	1
Drivtallerken	8.600-041.0	For montering av pads	1	1
Gummilipper sugebom	8.634-020.0		1 sett	1 sett

### Tekniske data

	BR 55/40 RS	BD 50/40 RS
<b>Effekt</b>		
Nettspenning	V	36
Batteriekapasitet (Pack-varianter)	Ah(5h)	70
Gjennomsnittlig effekt-behov	W	1480   1080
Kjøremotor (nominell effekt)	W	157
Sugemotoreffekt	W	470
Børstemotoreffekt	W	600   209
<b>Støvsuging</b>		
Sugeeffekt, luftmengde	l/sek.	34
Sugeeffekt, vakuump	kPa	11,7
<b>Rengjøringsbørster</b>		
Arbeidsbredde	mm	559   508
Børstediameter	mm	96   508
Børsteturtall	o/min.	1500   180
<b>Mål og vekt</b>		
Påføring av rengjøringsmiddel	l/min	1,25
Kjørehastighet (maks.)	km/t	4,3
Stigeevne (maks.)	%	10
Teoretisk flateeffekt	m <sup>2</sup> /t	2350   1840
Volum rent-/brukt-vannstank	l	38/38
Lengde	mm	1118
Bredde	mm	744   691
Høyde	mm	1316
Tillatt totalvekt	kg	330
Transportvekt	kg	275   255
Flatebelastning	kPa	2190
<b>Registrerte verdier etter EN 60335-2-72</b>		
Totalt vibrasjonsnivå armer	m/s <sup>2</sup>	3,6
Totalt vibrasjonsnivå ben	m/s <sup>2</sup>	<2,5
Usikkerhet K	m/s <sup>2</sup>	1
Støytrykksnivå L <sub>pA</sub>	dB(A)	60
Usikkerhet K <sub>pA</sub>	dB(A)	6
Støyeffektnivå L <sub>WA</sub> + usikkerhet K <sub>WA</sub>	dB(A)	79
<b>Lader (kun varianter Bp Pack)</b>		
Nettspenning	V	85...264
Frekvens	Hz	50/60
Strømforbruk, maks.	A	15
Beskyttelsestype		IP66
Luftfuktighet, maks.	%	90
Omgivelsestemperatur	°C	+5...+45

### Tilbehør og reservedeler

Bruk bare originalt tilbehør og originale reservedeler; de garanterer for en sikker og problemfri drift av maskinen. Informasjon om tilbehør og reservedeler finner du på [www.kaercher.com](http://www.kaercher.com).

### Garanti

Vår ansvarlige salgsorganisasjon for det enkelte land har utgitt garantibetingelsene som gjelder i det aktuelle landet. Eventuelle feil på maskinen blir reparert gratis i garantitiden dersom disse kan føres tilbake til material- eller produksjonsfeil. Ved behov for garanti-reparasjoner, vennligst henvend deg med kjøpskvitteringen til din forhandler eller nærmeste autoriserte kundeservice.

### EU-samsvarserklæring

Vi erklærer hermed at maskinen angitt nedenfor oppfyller de grunnleggende sikkerhets- og helsekravene i de relevante EU-direktivene, med hensyn til både design, konstruksjon og type markedsført av oss. Ved endringer på maskinen som er utført uten vårt samtykke, mister denne erklæringen sin gyldighet.

**Produkt:** Rengjøringsmaskin til gulv

**Type:** 1.006-xxx

**Type:** 1.002-xxx

**Relevante EU-direktiver**

2006/42/EF (+2009/127/EF)

2014/30/EU

**Anvendte overensstemmende normer**

EN 55014-1: 2006+A1: 2009+A2: 2011

EN 55014-2: 2015

EN 60335-1

EN 60335-2-29: 2004+A2: 2010

EN 60335-2-72

EN 61000-3-2: 2014

EN 61000-3-3: 2013

EN 62233: 2008

**Anvendte nasjonale normer**

-

Undertegnede handler på vegne av og med fullmakt fra styret.



  
H. Jenner  
Chairman of the Board of Management

  
S. Reiser  
Director Regulatory Affairs & Certification

Ansvarlig for dokumentasjon:  
S. Reiser

Alfred Kärcher SE & Co. KG  
Alfred-Kärcher-Straße 28-40  
71364 Winnenden (Germany)  
Tel.: +49 7195 14-0  
Fax: +49 7195 14-2212

Winnenden, 2019/05/01

  Läs bruksanvisning i original innan aggregatet används första gången, följ anvisningarna och spara drifts-anvisningen för framtida behov, eller för nästa ägare.

## Innehållsförteckning

Säkerhetsanvisningar . . . . .	SV	1
Funktion . . . . .	SV	1
Ändamålsenlig användning . . .	SV	1
Miljöskydd, avfallshantering . .	SV	1
Manövrerings- och funktionsele- ment . . . . .	SV	2
Före idrifttagandet . . . . .	SV	3
Drift . . . . .	SV	4
Transport . . . . .	SV	5
Förvaring . . . . .	SV	5
Skötsel och underhåll . . . . .	SV	5
Störningar . . . . .	SV	7
Tillbehör . . . . .	SV	8
Tekniska data . . . . .	SV	10
Tillbehör och reservdelar . . . .	SV	10
Garanti . . . . .	SV	10
EU-försäkran om överensstäm- melse . . . . .	SV	10

## Säkerhetsanvisningar

Läs noga denna bruksanvisning och bifogade broschyr, Säkerhetsanvisningar för våt/torr sug nr. 5.956-251.0, innan maskinen tas i bruk första gången. Maskinen är godkänd för användning på ytor med en stigning på max. 10%.

### Åtgärder vid nödsituation

Tryck in nödstoppknappen vid nödfall. Maskinen slås ifrån och parkeringsbromsen aktiveras.

### Säkerhetsanordningar

Säkerhetsanordningarna ger skydd åt användaren och får varken sättas ur drift eller förbikopplas.

#### Nödstoppknapp

För omedelbar urkoppling av samtliga funktioner: Tryck på nödstoppknappen.

#### Säkerhetspedal

Kördriften kan endast aktiveras om operatören står på säkerhetspedalen.

### Risiknivåer

#### **FARA**

Varnar om en omedelbart överhängande fara som kan leda till svåra personskador eller dödsfall.

#### **VARNING**

Varnar om en möjligen farlig situation som kan leda till svåra personskador eller döden.

#### **FÖRSIKTIGHET**

Varnar om en möjligen farlig situation som kan leda till lättare personskador.

#### **OBSERVERA**

Varnar om en möjligen farlig situation som kan leda till materiella skador.

## Funktion

Den här skurmaskinen är avsedd att användas för våtrengöring på jämna golv.

- Genom att välja ett passande rengöringsprogram med programväljaren är det lätt att göra en anpassning till respektive rengöringsuppgift.
- En arbetsbredd på 500 mm och en volym på 38 l i färskvattentankarna möjliggör effektiv rengöring vid långvarig användning.
- Maskinen är självgående.
- Batterierna kan laddas upp i batteriladdare som ansluts till ett 230V-vägguttag.
- Batteri och laddare ingår i Pack-varianten.

#### Hänvisning:

Maskinen kan utrustas med olika tillbehör, beroende på den aktuella rengöringsuppgiften.

Fråga efter vår katalog eller besök oss på Internet, på [www.kaercher.com](http://www.kaercher.com).

## Ändamålsenlig användning

Använd maskinen enbart för de ändamål som beskrivs i denna bruksanvisning.

- Denna maskin är lämplig för yrkesmässig och industriell användning, t.ex. på hotell, i skolor, på sjukhus, på fabriker, i butiker, på kontor och hos uthyrningsföretag.
- Maskinen får endast användas för rengöring av släta golv som ej är känsliga mot fukt och polering.
- Arbetstemperaturen ligger mellan +5°C och +40°C.
- Maskinen lämpar sig inte för rengöring av frusna golv (ex. i kylrum).
- Maskinen får endast utrustas med tillbehör och reservdelar i originalutförande.
- Maskinen är konstruerad för rengöring av golv inomhus och ytor under tak.
- Maskinen är inte avsedd för rengöring av allmänna vägar.
- Tänk på godkänd golvbelastning. Ytbelastningen genom maskinen kan läsas i Tekniska Data.
- Maskinen är inte lämplig för användning inom områden med explosionsrisk.
- Brännbara gaser, utspädda syror eller lösningsmedel får inte samlas upp med maskinen.  
Hit räknas bensin, färgförtunning eller uppvärmningsolja vilka kan bilda explosiva blandningar när de virvlar runt i sugluften. Använd inte acetone, utspädda syror och lösningsmedel eftersom de angriper de material som använts i aggregatet.
- Reaktivt metall damm (ex. aluminium, magnesium, zink) bildar explosiva gaser tillsammans med starkt alkaliska och sura rengöringsmedel.

## Miljöskydd, avfallshantering



Emballagematerialen kan återvinnas. Kasta inte emballaget i hushållssoporna utan lämna det till återvinning.

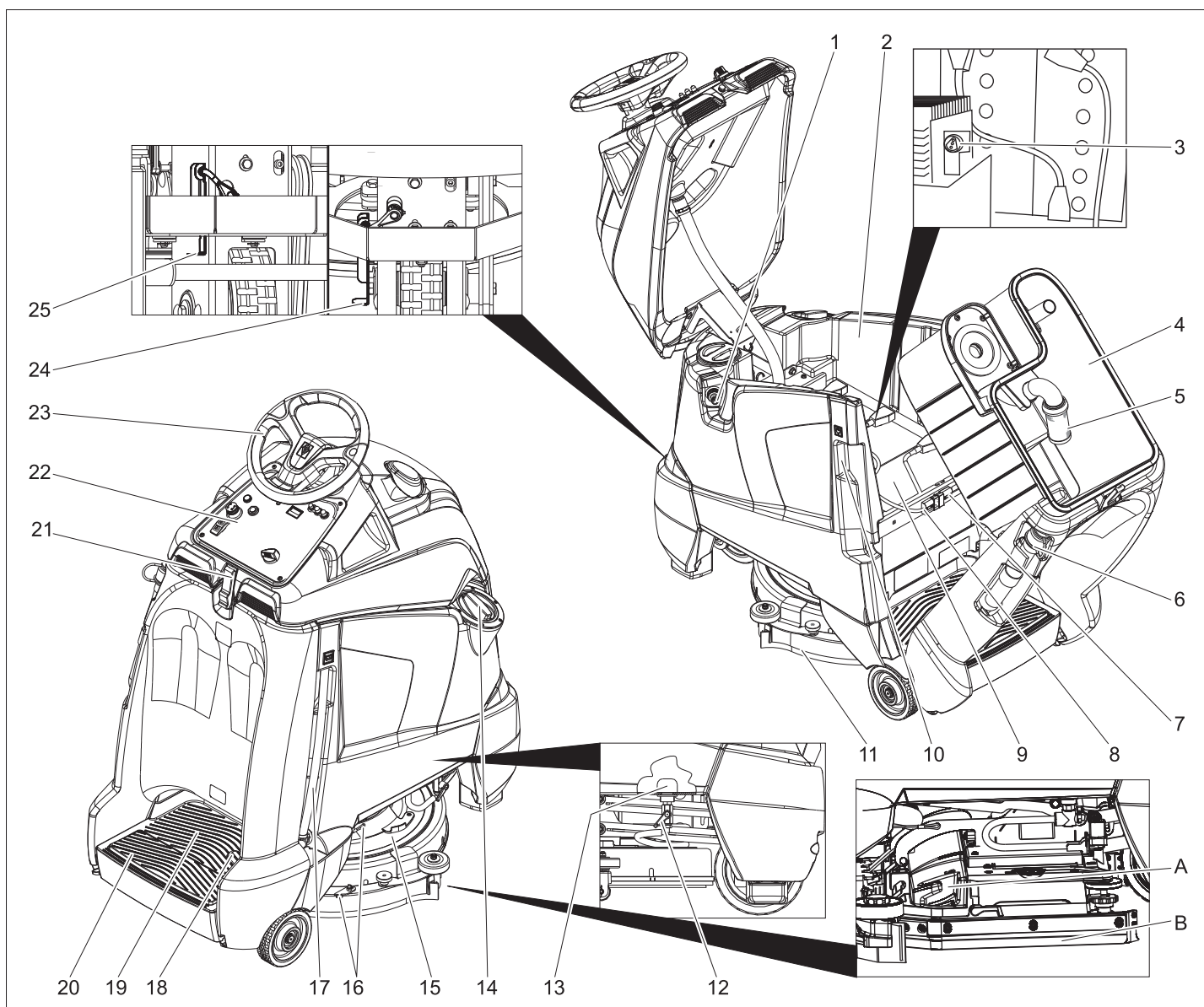


Kasserade aggregat innehåller återvinningsbart material som bör gå till återvinning. Batterier, olja och liknande ämnen får inte komma ut i miljön. Överlämna därför skrotade aggregat till lämpligt återvinningssystem.

#### Upplysningar om ingredienser (REACH)

Aktuell information om ingredienser finns på:

[www.kaercher.com/REACH](http://www.kaercher.com/REACH)



- 1 Slanganslutning, påfyllningsautomatik
- 2 Färskvattentank
- 3 Laddningsindikering (endast hos varianten Bp Pack)
- 4 Smutsvattentank
- 5 Flottör
- 6 Tömningsslang smutsvatten
- 7 Maskinkontakten
- 8 Batterikontakt
- 9 Batteri
- 10 Nätkontakt laddare (endast hos varianten Bp Pack)
- 11 Sugskena
- 12 Ventil färskvatten
- 13 Sil för färskvatten
- 14 Lock färskvattentank
- 15 Rengöringshuvud
- 16 Sugskeneupphängning för kraftig nedsmutsning (tvåstegsmetod)
- 17 Display för visning av påfyllningsnivå av färskvatten  
Avloppsslang färskvatten
- 18 Körpedal
- 19 Arbetsyta för operatör
- 20 Säkerhetspedal
- 21 Tillslutning
- 22 Manöverpult

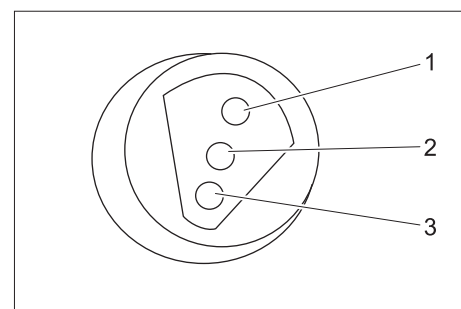
- 23 Ratt
- 24 Spärrspak, körning
- 25 Spärrspak, skjutning av maskinen

- A Soplåda för grovsmuts (endast BR utförande)
- B Sidostänkskydd (endast BR utförande)

### Färgmärkning

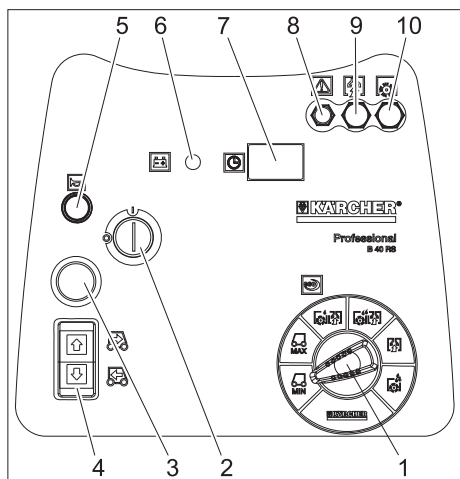
- Manöverelement för rengöringsprocessen är gula.
- Manöverelement för underhåll och service är ljusgrå.

### Laddningsindikering



1	grön	Lyser: Laddning slutförd.
2	gul	Lyser: Laddningens slutfas.
3	röd	Lyser: Laddning. Blinkar: Initialisering laddare.

## Manöverpult

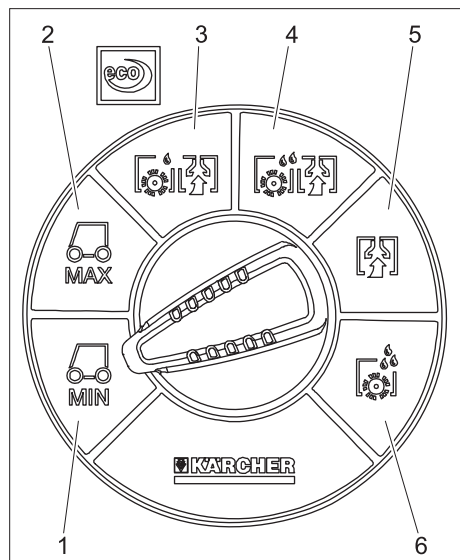


- 1 Programväljare
- 2 Nyckelbrytare
- 3 Nöd-stop-knapp (frigör genom att lossa spärren)
- 4 Körriktningsspak, vald färdriktning lyser
- 5 Tuta
- 6 Batteridisplay
- 7 Räkneverk för driftstimmar
- 8 Säkring styrning
- 9 Säkring sugturbין
- 10 Säkring borstdrivning

### Batteridisplay

lyser	batteriet är uppladdat.
blinkar	Batteriet måste laddas. Borstdrift och applicering av rengöringsmedel är inaktiverade.

### Programväljare



- 1 Körning, hastighetsområdet begränsat
- 2 Körning, hastighetsområdet maximalt
- 3 Lätt rengöringsintensitet (eco)
- 4 Hög rengöringsintensitet
- 5 Suga
- 6 Applicera rengöringslösning

## Före idrifttagandet

### Sätta i batterier (endast variant Bp)

Följande varningar måste beaktas vid underhåll av batterier:

	Beakta hänvisningar om batteriet som finns nämnda i bruksanvisningen och driftsanvisningarna
	Använd ögonskydd
	Håll barn på avstånd från batterier och syror
	Risk för explosion
	Eld, gnistor, öppet ljus och rökning förbjuden
	Frättningsrisk
	Första hjälpen
	Varningshänvisning
	Avfallshantering
	Kasta inte batterier i soptunnan

### ⚠ FARA

Explosionsrisk. Lägg inga verktyg eller liknande på batteriet, d.v.s. på ändpoler och cellförbindningar.

Risk för skada. Sår får aldrig komma i kontakt med bly. Tvätta alltid händerna efter arbete med batterierna.

### Maximala dimensioner för batterier

Längd	Bredd	Höjd
330 mm	172 mm	236 mm

Används våtbatterier till Bp-Pack utförandet måste följande beaktas:

- De maximala batterimåtten måste följas.
- Vid uppladdning av våtbatterier måste batteriskyddet öppnas.
- Beakta tillverkarens föreskrifter vid uppladdning av våtbatterier.

Batterisats	Beställningsnr.
3 x 12V/70 A, underhållsfritt (gel)	6.654-093.0

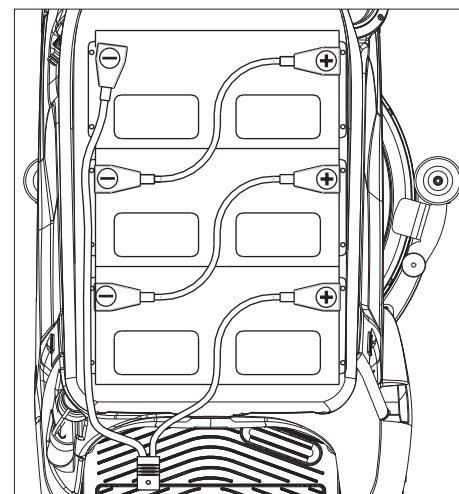
### Sätta in och ansluta batteriet

Hos Bp Pack varianten är batteriet redan inbyggt.

Maskinens djupurladdningsskydd är inställt för respektive batterityp. Av denna anledning får endast den följande batteritypen monteras in i respektive maskin när ett nytt batteri sätts in eller byts ut.

Aggregat	Batterityp
1.533-170.0	underhållsfritt batteri
1.533-171.0	(gel)
1.533-172.0	
1.533-173.0	

- ➔ Öppna locket.
- ➔ Tippa maskinens överdel framåt.
- ➔ Sväng smutsvattentanken bakåt.



- ➔ Ställ in batterierna i maskinen.
- ➔ Förbind poler med medföljande anslutningskablar.

### OBSERVERA

Skaderisk. Ge akt på att polerna ansluts korrekt.

- ➔ Kläm fast medföljande anslutningskabel på de fortfarande fria batteripolerna (+) och (-).

### OBSERVERA

Batteriet kan skadas genom djupurladdning. Ladda batteriet innan maskinen tas i bruk.

### Ladda batteriet

#### Observera:

Maskinen har ett urladdningsskydd, d.v.s. om den ännu tillåtna lägsta kapaciteten uppnås går det bara att suga och köra.

- ➔ Kör genast maskinen till uppladdning, undvik stigningar.
- ➔ Ta loss maskinens nätkontakt ur dess fäste och anslut till elnätet (endast version Bp Pack).  
Uppladdningen tar genomsnittligt ca. 10 timmar.

#### Efter uppladdningen

- ➔ Dra ur laddarens nätkontakt och häng upp den i fästet på maskinen (endast version Bp Pack).

### Ta ur batterier

- ➔ Öppna locket.
- ➔ Tippa maskinens överdel framåt.
- ➔ Sväng smutsvattentanken bakåt.
- ➔ Koppla bort kabel från batteriets minuspol.
- ➔ Koppla bort övriga kablar från batteriet.
- ➔ Ta ur batteriet.
- ➔ Avfallshanterade förbrukade batterier enligt gällande bestämmelser.

## Skjuta maskinen

När maskinen är parkerad gör en elektrisk parkeringsbroms att den inte kan rulla iväg. Om maskinen skall kunna skjutas måste parkeringsbromsen släppas.

→ Skjut frisläppningsspaken nedåt för att lossa parkeringsbromsen.

### ⚠ FARA

Risk för olycka på grund av att maskinen rullar iväg. När maskinen inte ska skjutas mer måste spaken ovillkorligen ställas i det nedre läget så att parkeringsbromsen åter aktiveras.

### OBSERVERA

Skaderisk. Skjut inte maskinen snabbare än 7 km/h.

## Lasta av

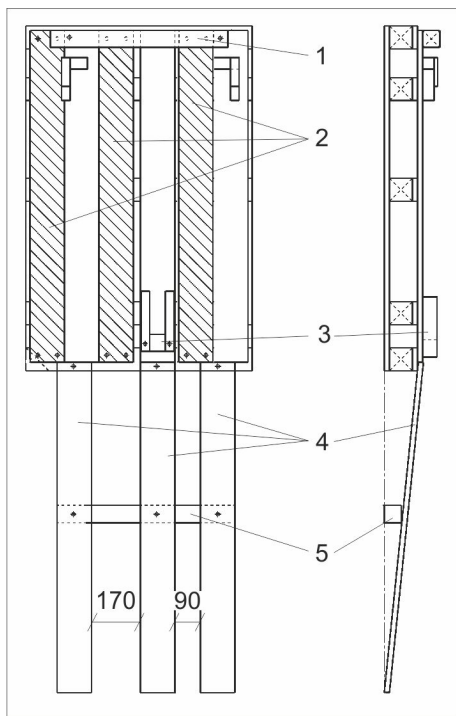
### Observera:

Ta bort foten från gaspedalen, tryck på nödstopps-knappen och vrid nyckelbrytaren till "0" för att stoppa alla funktioner direkt.

→ Ta bort kartongförpackning uppåt från apparaten.

→ Lägg den medföljande kartongen åt sidan.

→ Kapa och ta bort spännband.



- 1 Fyrkantvirke, leveransskick
- 2 Avlastningsramp, leveransskick
- 3 Fixering framhjul
- 4 Avlastningsramp, efter ombyggnad
- 5 Fyrkantvirke, efter ombyggnad

- Skruva bort fyrkantvirke och avlastningsramper från pallen.
- Skruva fast avlastningsramper och fyrkantvirke, så som visas ovan.
- Tag bort fixeringen av framhjulet.
- Skjut frisläppningsspaken nedåt för att lossa parkeringsbromsen.
- Skjut av maskinen framåt från pallen.
- Skjut frisläppningsspaken uppåt för att lossa parkeringsbromsen.

## Drift

### ⚠ VARNING

Längre användning av maskinen kan leda till vibrationsbaserade cirkulationsstörningar i händerna.

En allmängiltig tidslängd för användningen kan inte fastläggas eftersom denna påverkas av många faktorer:

- Personlig fallenhet för dålig cirkulation (ofta kalla fingrar, kliande fingrar).
- Låg omgivande temperatur Bär varma handskar för att skydda händerna.
- Ett fast grepp hindrar cirkulationen.
- Drift utan pauser är sämre än drift med inlagda pauser.

Vid regelbunden, långvarig användning av apparaten och återkommande symptom (t.ex. kliande fingrar, kalla fingrar), rekommenderar vi läkarbesök.

### Observera:

Ta bort foten från gaspedalen, tryck på nödstopps-knappen och vrid nyckelbrytaren till "0" för att stoppa alla funktioner direkt.

→ Utför underhållsarbete "Innan driftstart" (se kapitel "Underhåll och service").

## Kontrollera parkeringsbromsen

### ⚠ FARA

Risk för olycksfall. Parkeringsbromsens funktion måste kontrolleras före varje körning.

→ Ställ nyckelbrytaren på "0".

→ Tryck på nödstoppsknappen.

Kan maskinen skjutas manuellt så fungerar inte parkeringsbromsen.

→ Tryck frisläppningsspaken till parkeringsbromsen uppåt.

Kan man fortfarande skjuta maskinen manuellt så är parkeringsbromsen defekt. Ställ ner maskinen och kontakta kundservice.

## Bromsa

### ⚠ FARA

Risk för olycksfall. Har maskinen inte tillräcklig bromsverkan vid körning i nedåtgående riktning så tryck på nödstoppsknappen:

## Fylla på bränsle

### Färskvatten

→ Stäng locket till färskvattentanken.

### ⚠ VARNING

Beakta vattenleverantörens anvisningar och föreskrifter.

Enligt gällande föreskrifter får maskinen aldrig köras över dricksvattennätet utan systemavskiljare.

Passande systemavskiljare från KÄRCHER, eller alternativt en systemavskiljare enligt EN 12729 typ BA, ska användas.

Vatten som runnit genom en systemavskiljare anses inte vara drickbart.

### ⚠ FÖRSIKTIGHET

Anslut alltid systemavskiljaren till vattenförsörjningen, aldrig direkt till maskinen.

→ Anslut slangen till påfyllningsautomatiken och öppna vattentillförseln (max 60°C, max. 5 bar).

→ Övervaka maskinen, påfyllningsautomatiken avbryter vattentillförseln när tanken är full.

→ Stäng av vattentillförseln och koppla ifrån slangen från maskinen.

eller

→ Öppna locket på färskvattentanken.

→ Fyll på färskvatten (maximalt 60 °C). Lämna tillräckligt med plats för rengöringsmedlet.

→ Stäng locket på färskvattentanken.

### Observera:

Fyll färskvattentanken helt före första användningstillfället för att avlufta vattenledningssystemet.

När ledningssystemet är tomt kan det ta upp till 2 minuter innan det kommer ut rengöringslösning vid rengöringshuvudet.

### Rengöringsmedel

#### ⚠ VARNING

Risk för skador. Använd enbart rekommenderade rengöringsmedel. För andra rengöringsmedel ansvarar användaren för den ökade risken med avseende på driftsäkerheten och olycksfallsrisken.

Använd bara rengöringsmedel som inte innehåller lösningsmedel, salt- och fluorvätesyra. Beakta säkerhetsanvisningarna på rengöringsmedlen.

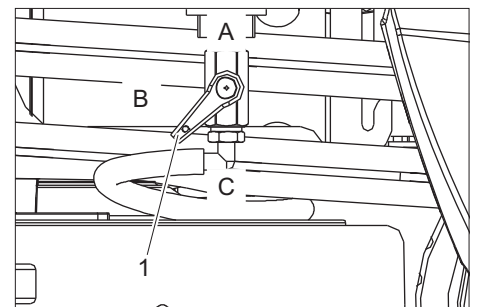
### Observera:

Använd inga kraftigt skummande rengöringsmedel.

Rekommenderade rengöringsmedel:

Användning	Rengöringsmedel
Underhållsrengöring av alla vattenbeständiga golv	RM 780 RM 746
Underhållsrengöring av glänsande ytor (ex. granit)	RM 755 es
Underhålls- och grundrengöring av industrigolv	RM 69 ASF
Underhålls- och grundrengöring av klinker i finkornigt stengods	RM 753
Underhållsrengöring av klinker i sanitetsområden	RM 751
Rengöring och desinficering i sanitetsområden	RM 732
Rengöring av alla alkalibeständiga golv (ex. PVC)	RM 752
Rengöring av linoleumgolv	RM 754

→ Tillsätt rengöringslösning i färskvattentanken.



- 1 Ventil färskvatten
- A Maximalt färskvattenmängd
- B Halv färskvattenmängd
- C Ventil färskvatten är stängd

→ Vrid ventilen för färskvattnet till önskat läge.

## Körning

Kör några gånger på fri yta i början för att lära känna maskinen.

### **⚠ FARA**

Risk att maskinen välter vid för branta stigningar.

→ Kör endast i lutning på upp till 10% i färdriktning.

Risk för vältnings vid hög fart i kurvor.

Sladdrisk på vått golv.

→ Kör långsamt i kurvor.

Risk för vältnings på instabila underlag.

→ Använd maskinen endast på fast underlag.

Risk att maskinen välter vid för branta sidor.

→ Vid körning i sidled, mot färdriktningen, kommer endast stigningar på maximalt 10% i fråga.

→ Kliv upp på ståplatsen.

→ Tryck inte på körpedalen.

→ Frigör nød-stopp-knappen genom att vrida den.

→ Ställ nyckelbrytaren på "1".

→ Ställ in hastighetsområdet med programväljaren.

→ Ställ in körriktning med körriktningssomkopplaren på kontrollpanelen.

### **Observera:**

Körriktningssystemet fungerar även som säkerhetsbrytare. Därför måste det även tryckas in när den önskade färdriktningen var inställd redan tidigare.

→ Tryck försiktigt på körpedalen för att fara.

### **Observera:**

Färdriktningen kan även ändras under färden. Man kan då köra framåt och backa flera gånger för att rengöra mycket smutsiga ytor.

### **Överbelastning**

Vid överbelastning kopplas motorn från efter en viss tid.

→ Låt maskinen svalna under 5 minuter.

## Rengöring

### **Observera:**

Om maskinen står stilla under mer än 2 sekunder avbryts matningen av rengöringsvätska och borstdrivningen tills man fortsätter köra.

→ Kliv upp på ståplatsen.

→ Tryck inte på körpedalen.

→ Frigör nød-stopp-knappen genom att vrida den.

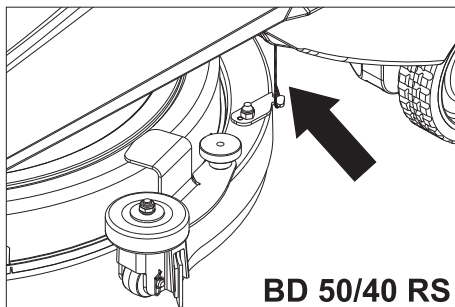
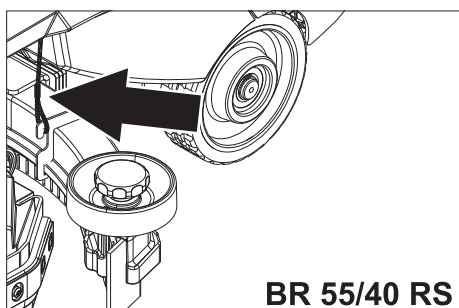
→ Ställ nyckelbrytaren på "1".

→ Vrid programväljaren till önskat rengöringsprogram.

→ Ställ in körriktning framåt med körriktningssomkopplaren på kontrollpanelen.

→ Tryck på körpedalen och kör ut på den yta som skall rengöras.

### **Kraftig nedsmutsning (tvåstegsmetod)**



- Häng in båda linorna vid sugskenan så att sugbalken inte sänks ner.
- Ställ programväljaren på Applicera rengöringsmedel.
- Applicera rengöringsmedel på den kraftigt nedsmutsade ytan och låt det verka.
- Häng ut linorna på sugskenan igen.
- Genomför en andra rengöring med lättare eller hög rengöringsintensitet.

### **Avsluta rengöringen**

- Ställ programväljare på sugning.
- Kör ytterligare en kort sträcka för att suga upp restvatten.

### **Ta ur drift**

- Ställ maskinen på ett jämnt underlag.
- Vrid nyckelreglaget till "0" och drag ur nyckeln.

### **Tömna tankar**

### **Släpp ut smutsvatten**

#### **Observera:**

Spillrör smutsvattentank. När smutsvattentanken är full avbryts sugströmmen av en flottör. Töm smutsvattentank.

### **⚠ VARNING**

Beakta lokala föreskrifter för smutsvattenhantering.

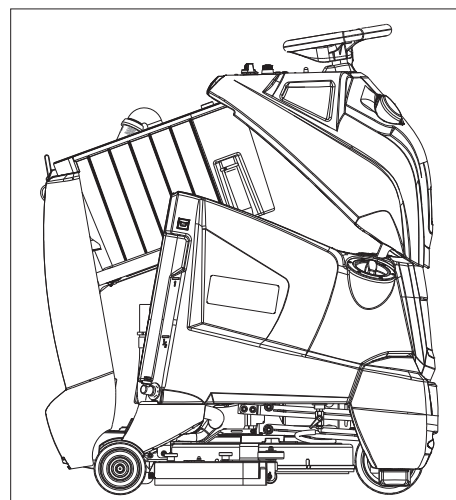
- Ta loss tömningsslangen för smutsvatten ur fästet och öppna tömningsslangens tillslutning.
- Tryck ihop slangändan och sänk ner den över avfallsanordningen.
- Reglera smutsvattenstrålens storlek genom att trycka ihop slangändan.
- Tippa maskinens överdel framåt.
- Rengör flottören och kontrollera rörligheten hos flottörkulan.
- Spola ur smutsvattentanken med klart vatten.
- Rengör insidan av maskinens överdel.
- Tryck fast smutsvattenslangen i fästet på maskinen.

### **Töm ut färskvatten**

- Tag tömningsslang för färskvatten ur hållare och placera den över lämpligt uppsamlingskärl.
- Tappa ur rengöringsvätska.
- Ta bort färskvattentankens lock.
- Spola ur färskvattentanken med klart vatten (max 60 °C).

### **OBSERVERA**

Skaderisk för färskvattentank, ventiler och tätningar. Lämna aldrig kvar rengöringsmedel i färskvattentanken efter att arbetet avslutats.



## Transport

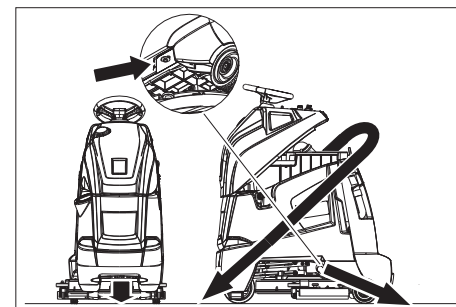
### **⚠ FARA**

Risk för personskada! Vid på- eller avlastning får maskinen bara köras i lutningar på max. 10%. Kör långsamt.

### **⚠ FÖRSIKTIGHET**

Risk för personskada och materiell skada! Tänk på maskinens vikt vid transporten.

- Ta loss sugskena och borste från maskinen.
- Vid transport i fordon ska maskinen säkras enligt respektive gällande bestämmelser så den inte kan tippa eller glida.



## Förvaring

### **⚠ FÖRSIKTIGHET**

Risk för personskador och materiella skador! Tänk på maskinens vikt vid lagringen. Denna maskin får endast lagras inomhus.

## Skötsel och underhåll

### **⚠ FARA**

Risk för personskada! Ställ nyckelbrytaren på "0" innan arbeten göres på maskinen och tag ur nyckeln. Drag ur batterikontakten.

### **⚠ VARNING**

Sugturbinen fortsätter arbeta en stund efter avstängning. Utför inte underhållsarbete förrän sugturbinen har stannat.

- Töm ut smutsvatten och kvarvarande färskvatten och tag hand om detta.

## Underhållsschema

### Innan driftstart:

- Kontrollera att maskinens överdel sitter ordentligt tättslutande på smutsvatten-tanken.
- Kontrollera däckens kondition.
- Kontrollera att borsten sitter korrekt.
- Kontrollera att sugslangens stickanslutningar är täta.
- Kontrollera sugskenas fastsättning (se "Underhållsarbeten").
- Kontrollera att tillslutningen på tömningsslangen för smutsvatten sitter tätt.
- Kontrollera att båda tömningsslangarna sitter säkert i sina fästen.
- Kontrollera att körpedalen, bromsen och ratten har rätt position.
- Kontrollera syranivån hos våtbatterier, fyll på destillerat vatten vid behov.

### Efter avslutat arbete:

- Smutsvattentank tom.
- Spola ur smutsvattentanken med klart vatten.
- Rengör sil och flottör i smutsvattentanken (se "Underhållsarbeten").
- Rengör färskvattentank.
- Starta sugfunktionen under en minut för att torka systemet.
- Töm och rengör soplåda för grovsmutts (endast BR utförande)
- Kontrollera om borsten är sliten, rengör den.
- Rengör sugläppar i sugskenan och titta efter tecken på slitage.
- Rengör maskinen utvändigt med en fuktig trasa, doppad i tvättlut.
- Undersök maskinen utvändigt med avseende på skador.
- Ställ maskinen på det sätt som beskrivs under "Töm tankar" för att låta tanken torka.
- Ladda batteriet:  
Om laddningsnivån är under 50 %, ladda batteriet fullt och utan avbrott.  
Om laddningsnivån är över 50 %, efterladda batteriet bara om det ska hålla för hela drifttiden vid nästa användning.

### Varje vecka

- Om apparaten används oregelbundet, ladda batteriet fullt och utan avbrott minst en gång i veckan.

### Var 50:e driftstimme

- Rengör batteriöversidan.
- Kontrollera syratätheten hos våtbatterier.
- Kontrollera att batterikabeln sitter fast ordentligt.
- Rengör silen i färskvattentanken

### Endast BR 55/40 RS:

- Kontrollera sidostänkskyddet vid rengöringshuvudet.

### Varje månad

- Om apparaten står stilla under en längre tid, stäng av apparaten bara med fulladdade batterier. Ladda batteriet fullt igen minst en gång i månaden.

### Var 100:e driftstimme

- Rengör batteriutrymmet och höljet.

### Var 200:e driftstimme

- Kontrollera parkeringsbromsen. \*
- Rengör lederna vid rengöringshuvudets upphängning.
- Kontrollera alla motorer med avseende på slitage på kolborstar och kommutatorer. \*
- Kontrollera sträckning hos styrkedjan. \*
- Kontrollera kedjespänningen vid drivenheten. \*

\* Utförs av kundservice.

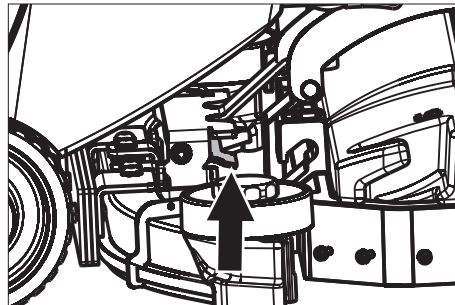
## Underhållskontrakt

För säker drift av maskinen kan servicekontrakt ingås med ansvarigt Kärcher-försäljningsställe.

## Underhållsarbeten BR 55/40 RS

### Demontera sugskena

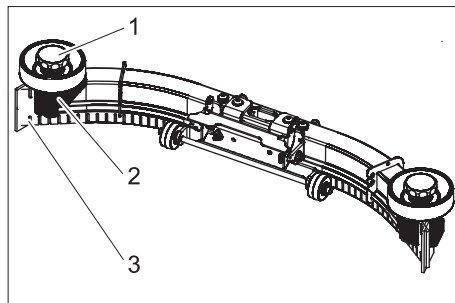
- Lossa sugslang från sugskenan.



- Lyft upp handtaget på kopplingen till sugbalken
- Tag bort sugskenan.

### Vänd eller byt ut sugläppar

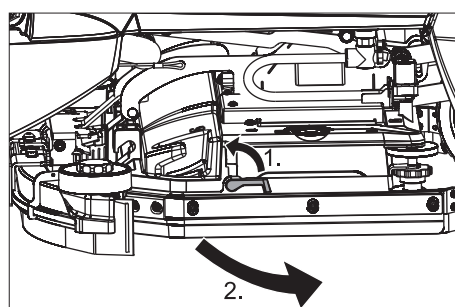
- Tag bort sugskenor.



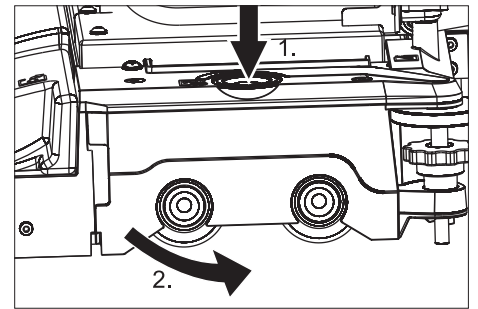
- 1 Stjärnratt
- 2 Plastdel
- 3 Sugslang

- Skruva ur stjärnrattar.
- Drag bort syntetdelar.
- Drag bort sugläppar.
- Vänd, eller sätt i nya, sugläppar.
- Skjut på syntetdelar.
- Skruva i stjärnrattar och drag fast.

### Byta borstvalsar



- Fäll upp spärrspaken.
- Sväng sänkskyddet framåt.

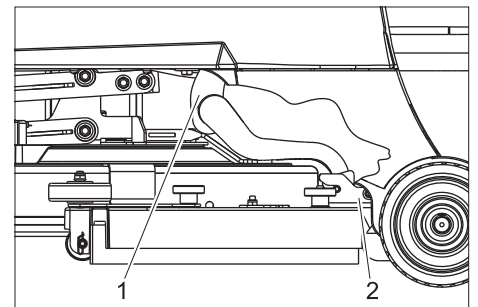


- Tryck på knappen borstbyte och sväng skyddet på borsthuvudet åt sidan.
- Drag ut borstvalsar.
- Sätt i nya borstvalsar och haka fast.
- Stäng skydd, rikta in borstar och haka fast skyddet.
- Fäll tillbaka stänkskyddet.
- Fäll ner spärrspaken.

## Underhållsarbeten BD 50/40 RS

### Demontera sugskena

- Ställ programväljare på körning.
- Vrid nyckelreglaget till "0" och drag ur nyckeln.
- Lossa sugslang från sugskenan.

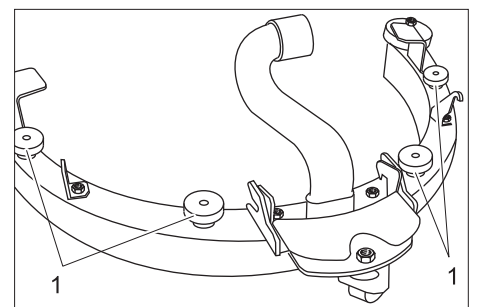


- 1 Sugslang
- 2 Koppling sugskena

- Lossa sugslang från sugskenan.
- Lossa koppling sugskena.
- Tag bort sugskenor.

### Byt ut eller vänd sugläppar

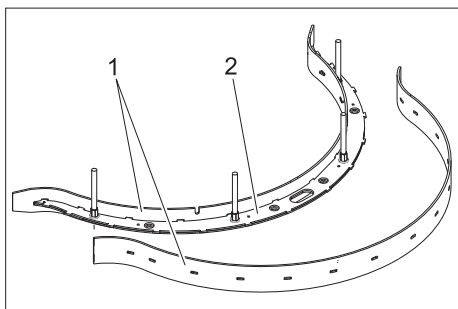
- Demontera sugskena.



- 1 Räfflade muttrar

- Skruva loss de räfflade muttrarna.
- Tag ut sugskeneinsatsen ur sugskenan i riktning nedåt.





- 1 Sugläpp  
2 Sugskeneinsats.

→ Ta loss sugläppar från sugskeneinsatsen.

**Observera:**

Sugläppen kan vändas tre gånger, tills alla kanter är nöta. Då behövs en ny sugläpp.

- Vänd sugläppen eller byt ut den och häng tillbaka den i sugskeneinsatsens krokar.
- Sätt in sugskeneinsatsen i sugskenan.
- Skruva fast de räfflade muttrarna och dra fast dem.

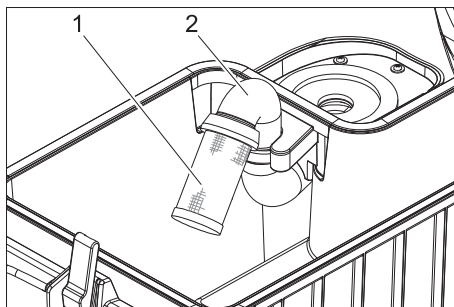
**Byt ut skivborste**

→ Høj rengöringshuvud.

- Vrid nyckelreglaget till "0" och drag ur nyckeln.
- Vrid skivborstens frisläppningsspak motsols - borsten faller ner och kan dras fram från maskinens undersida.
- Håll ny borste under rengöringshuvudet.
- Vrid skivborstens frisläppningsspak medsols och tryck borsten uppåt.
- Släpp frisläppningsspaken och kontrollera att borsten sitter fast.

**Underhållsarbeten för alla varianter**

**Rengör flottör**



- 1 Sil med flottörkula  
2 Rör

- Rengör silen utvändigt och spola av.
  - Kontrollera rörligheten hos flottörkulan.
- Vid stark nedsmutsning:**
- Håll fast röret och drag bort silen från detta.
  - Rengör sil och kula.
  - Håll fast röret och sätt tillbaka silen.

**Frostskydd**

Vid risk för frost:

- Töm färsk- och smutsvattentank.
- Placera maskinen i ett frostskyddat utrymme.

**Störningar**

**⚠ FARA**

Risk för personskada! Ställ nyckelbrytaren på "0" innan arbeten göres på maskinen och tag ur nyckeln. Drag ur batterikontakten.

**⚠ VARNING**

Sugturbinen fortsätter arbeta en stund efter avstängning. Utför inte underhållsarbete förrän sugturbinen har stannat.

Kontakta kundtjänst om fel uppstår som inte kan åtgärdas med denna tabell.

**Störningar som visas med batteriindikeringen**

Batteriindikeringen blinkar för att visa följande störningar. Blinksignalernas följd anger vilken typ av störning som föreligger.

Antal blinksignaler	Störning	Åtgärd
1	Batteri urladdat eller batterikabel skadad.	Kontrollera batteri, ladda upp batteriet.
2	Brott på kabeln till drivmotorn.	Informera kundservice.
3	Kortslutning i kabeln till drivmotorn.	
4	Spänningen för total urladdning har underskridits.	Ladda batteriet.
5	--	--
6	Försök till körning med ansluten laddare (endast version Bp Pack).	Dra ur laddarens nätkontakt och häng upp den i fästet på maskinen (endast version Bp Pack).
7	Störning körpedal.	Släpp körpedalen innan maskinen startas.
8	Störning styrning.	Informera kundservice.
9	Störning parkeringsbroms.	
10	Glappkontakt vid batterianslutningen.	Kontrollera anslutningsställena på batterierna.
1 gång var 5:e sekund	Styrning i viloläge.	Vrid nyckelomkopplaren till "0", vänta kort och vrid åter till "1".

**Störningar som visas av laddningsindikeringen (endast hos Bp Pack)**

Blinksignal	Störning	Åtgärd
Rött blinkar	Batteriet felpolat eller ej anslutet	Kontrollera att batterikabeln sitter korrekt.
Grönt och gult blinkar	Kabelförbindelse mellan batteri och laddare är dålig.	Kontrollera att batterikabeln sitter korrekt. Kontrollera om förbindelsen till batteriet har avbrutits under laddningen.
	Batteri defekt	Kontrollera batteri.

→ Innan laddaren tas i drift på nytt, dar ur kontakten ur eluttaget. Vänta tills lampan för laddningsindikeringen har slocknat och stick i kontakten igen.

## Störningar

Störning	Åtgärd	Av vem
Maskinen startar inte	Anslut batteristickkontakt till maskinen.	Operatör
	Fäll ner maskinens överdel och stäng locket.	Operatör
	Frigör nöd-stopp-knappen genom att vrida den.	Operatör
	Kontrollera att batterikabeln sitter korrekt.	Operatör
	Kontrollera om batterikabeln är rostangripen, rengör vid behov.	Operatör
	Batterikapacitet uttömd, ladda batteri.	Operatör
	Dra ur laddarens nätkontakt och häng upp den i fästet på maskinen (endast version Bp Pack).	Operatör
Maskinen kör inte eller enbart långsamt	Släpp körpedalen, vrid nyckeln till "0", sedan till "1", tryck ner körpedalen.	Operatör
	Åtgärda säkring för styrning.	Operatör
	Ställ spärrspaken på körning.	Operatör
	Ladda batteriet.	Operatör
	Motor eller styrning överhettad, stäng av maskinen och låt den kylas av under 5 minuter.	Operatör
	Avlägsna hindren från hjulen eller skjut undan maskinen från hindret.	Operatör
Maskinen bromsar inte	Parkeringsbromsen är deaktiverad, tryck frisläppningsspaken nedåt för att aktivera bromsen.	Operatör
Ingen eller otillräcklig sugeffekt	Töm smutsvattentank.	Operatör
	Åtgärda säkring för sugturbin.	Operatör
	Skumbildning i smutsvattentank? Använd mindre rengöringsmedel eller ett annat rengöringsmedel. Använd avskummare.	Operatör
	Rengör tätningar mellan smutsvattentank och maskinens överdel och kontrollera täthet, byt ut vid behov.	Operatör
	Rengör sugläppar på sugskena, vänd eller byt ut vid behov.	Operatör
	Kontrollera om sugslangen är tilltäppt, rengör vid behov.	Operatör
	Kontrollera anslutning mellan sugslang och sugskena samt mellan sugslang och smutsvattentank.	Operatör
	Kontrollera om sugslang är tät, byt ut vid behov.	Operatör
	Kontrollera om skyddet på tömningsslangen för smutsvatten är stängt.	Operatör
Rengör flottör i smutsvattentanken.	Operatör	
Batterilampan blinkar.	Ladda batteriet.	Operatör
	Se "Störningar med indikation".	Operatör
Ottillräckligt rengöringsresultat	Välj ett intensivare rengöringsprogram.	Operatör
	Kontrollera om borsten uppvisar slitage, byt ut vid behov.	Operatör
	Kontrollera om borsten är smutsig, rengör.	Operatör
	Kontrollera om rengöringsmedel och borste är lämpliga för rengöringsuppgiften.	Operatör
	Ladda batteriet.	Operatör
Borstar roterar inte	Åtgärda säkring för borstdrivning.	Operatör
	Kontrollera om borsten är blockerad av främmande föremål, avlägsna ev. främmande föremål.	Operatör
	Ladda batteriet.	Operatör
Ingen eller för låg dosering av rengöringsmedel	Kontrollera rengöringsmedelnivån i färskvattentanken, fyll på tanken vid behov.	Operatör
	Öppna ventil färskvatten.	Operatör
	Välj ett intensivare rengöringsprogram.	Operatör
	Kontrollera silen för färskvatten, rengör vid behov.	Operatör
Rengöringshuvudet sänks inte ner.	Åtgärda säkring för styrning.	Operatör
Sugskenan sänks inte ner.	Häng ut linor på sugskenan.	Operatör

## Tillbehör

Beteckning	Artikelnr.	Beskrivning	Styck	Maskinen behöver styck
Batteri *	6.654-093.0	12V/70 Ah, underhållsfritt (gel)	1	3
Doseringsstation	2.641-811.0	För att fylla på maskinen med vatten och rengöringsmedel.	1	1

\* Endast för maskiner med underhållsfritt batteri (gel).

### Tillbehör BR 55/40 RS

Beteckning	Artikelnr.	Beskrivning	Styck	Maskinen behöver styck
Borstvals, vit (mjuk)	4.762-409.0	För rengöring av minimalt nedsmutsade eller känsliga golv.	1	2
Borstvals, röd (mellan, standard)	4.762-393.0	För alla golv.	1	2
Borstvals, hård (grön)	4.762-411.0	Hård, för kraftig smuts och för grundrengöring, endast för okänsliga beläggningar.	1	2
Borstvals, svart (mycket hård)	4.777-412.0	Mycket hård, för mycket kraftig smuts och för grundrengöring, endast för okänsliga beläggningar.	1	2
Borstvals hög-djup (medelhård)	4.762-410.0	Medelhård, för rengöring av golv med kraftig struktur och djupa fogar.	1	2
Polervalsaxel	4.762-415.0	För upphängning av valspolering.	1	2
Dyna, mjuk, gul	6.369-732.0	För polering av golv.	1	2
Dyna, mellanmjuk, röd	6.369-734.0	För rengöring av lätt nedsmutsade golv.	1	2
Dyna, hård, grön	6.369-733.0	För rengöring av normalt till kraftigt nedsmutsade golv.	1	2
Gummläppar sugskena	6.273-294.0		1 sats	1 sats

### Tillbehör BD 50/40 RS

Beteckning	Artikelnr.	Beskrivning	Styck	Maskinen behöver styck
Skivborste, blå (medel, standard)	8.600-042.0	För rengöring av minimalt nedsmutsade eller känsliga golv.	1	1
Skivborste, grå (hård)	8.600-043.0	För rengöring av kraftigt nedsmutsade golv.	1	1
Drivplatta	8.600-041.0	För upphängning av valsdynor.	1	1
Gummläppar sugskena	8.634-020.0		1 sats	1 sats

## Tekniska data

	BR 55/40 RS	BD 50/40 RS
<b>Effekt</b>		
Märkspänning	V	36
Batterikapacitet (Pack-utförande)	Ah (5h)	70
Mellersta effekttupptagning	W	1480   1080
Motoreffekt (märkeffekt)	W	157
Sugmotoreffekt	W	470
Borstmotoreffekt	W	600   209
<b>Suga</b>		
Sugeffekt, luftmängd	l/s	34
Sugeffekt, undertryck	kPa	11,7
<b>Rengöringsborstar</b>		
Arbetsbredd	mm	559   508
Borstdiameter	mm	96   508
Borstvarvtal	1/min	1500   180
<b>Mått och vikt</b>		
Applicering av rengöringsmedel	l/min	1,25
Körhastighet (max.)	km/t	4,3
Lutningsgrad (max.)	%	10
Teoretisk yteffekt	m <sup>2</sup> /t	2350   1840
Volym färsk-/smutvat- tentank	l	38/38
Längd	mm	1118
Bredd	mm	744   691
Höjd	mm	1316
Tillåten totalvikt	kg	330
Transportvikt	kg	275   255
Ytbelastning	kPa	2190
<b>Beräknade värden enligt EN 60335-2-72</b>		
Totalvärde svängning armar	m/s <sup>2</sup>	3,6
Totalvärde svängning fötter	m/s <sup>2</sup>	<2,5
Osäkerhet K	m/s <sup>2</sup>	1
Ljudtrycksnivå L <sub>pA</sub>	dB(A)	60
Osäkerhet K <sub>pA</sub>	dB(A)	6
Ljudeffektsnivå L <sub>WA</sub> + Osäkerhet K <sub>WA</sub>	dB(A)	79
Laddare (endast hos varianten Bp Pack)		
Märkspänning	V	85...264
Frekvens	Hz	50/60
Strömförbrukning max.	A	15
Skydd		IP66
Luffuktighet, max.	%	90
Omgivande tempera- tur	°C	+5...+45

## Tillbehör och reservdelar

Använd endast originaltillbehör och originalreservdelar, så att en säker och störningsfri drift av maskinen är garanterad. Information om tillbehör och reservdelar finns på [www.kaercher.com](http://www.kaercher.com).

## Garanti

I respektive land gäller de garantivillkor som publicerats av våra auktoriserade distributörer. Eventuella fel på aggregatet repareras utan kostnad under förutsättning att det orsakats av ett material- eller tillverkningsfel. I frågor som gäller garantin ska du vända dig med kvitto till inköpsstället eller närmaste auktoriserade serviceverkstad.

## EU-försäkring om överensstämmelse

Härmed försäkras vi att nedanstående betecknade maskin i ändamål och konstruktion samt i den av oss levererade versionen motsvarar EU-direktivens tillämpliga grundläggande säkerhets- och hälsokrav. Vid ändringar på maskinen som inte har godkänts av oss blir denna överensstämmelseförklaring ogiltig.

**Produkt:** Golvrengöringsaggregat

**Typ:** 1.006-xxx

**Typ:** 1.002-xxx

**Tillämpliga EU-direktiv**

2006/42/EG (+2009/127/EG)

2014/30/EU

**Tillämpade harmoniserade normer**

EN 55014-1: 2006+A1: 2009+A2: 2011

EN 55014-2: 2015

EN 60335-1

EN 60335-2-29: 2004+A2: 2010

EN 60335-2-72

EN 61000-3-2: 2014

EN 61000-3-3: 2013

EN 62233: 2008

**Tillämpade nationella normer**

-

Undertecknande agerar på uppdrag av och med styrelsens godkännande.

  
H. Jenner  
Chairman of the Board of Management

  
S. Reiser  
Director Regulatory Affairs & Certification

Dokumentationsbefullmäktigad:  
S. Reiser

Alfred Kärcher SE & Co. KG  
Alfred-Kärcher-Straße 28-40  
71364 Winnenden (Germany)  
Tel.: +49 7195 14-0  
Fax: +49 7195 14-2212

Winnenden, 2019/05/01



Lue tämä alkuperäisiä ohjeita ennen laitteesi käyttämistä, säilytä käyttöohje myöhempiä käyttöä tai mahdollista myöhempiä omistajaa varten.

## Sisällysluettelo

Turvaohjeet . . . . .	FI	1
Toiminto . . . . .	FI	1
Tarkoituksenmukainen käyttö . . . . .	FI	1
Ympäristönsuojelu, hävittäminen . . . . .	FI	1
Ohjaus- ja toimintaelementit . . . . .	FI	2
Ennen käyttöönottoa . . . . .	FI	3
Käyttö . . . . .	FI	4
Kuljetus . . . . .	FI	5
Säilytys . . . . .	FI	5
Hoito ja huolto . . . . .	FI	6
Häiriöt . . . . .	FI	7
Varusteet . . . . .	FI	8
Tekniset tiedot . . . . .	FI	9
Varusteet ja varaosat . . . . .	FI	9
Takuu . . . . .	FI	9
EY-vaatimustenmukaisuus-vaikutus . . . . .	FI	9

## Turvaohjeet

Lue ja huomioi ennen laitteen ensimmäistä käyttöä tämä käyttöohje ja mukana oleva esite Turvaohjeet harjapuhdistus- ja suihkutusuotinlaitteita nro 5.956-251.0 varten. Laitte on hyväksytty käytettäväksi pinnoilla, joiden nousu on enintään 10%.

### Toiminta hätätilanteessa

Paina hätätilanteessa hätä-seis-painiketta. Laitte kytetään pois päältä seisontajarru aktivoituu.

### Turvallitteet

Turvallitteet on tarkoitettu käyttäjän suojaamiseksi loukkaantumiselta, eikä niitä saa poistaa käytöstä, eikä niiden toimintaa saa ohittaa.

#### Hätä-seis -painike

Kaikkien toimintojen poistamiseksi välittömästi käytöstä: Paina hätä-seis-painiketta.

#### Turvapoljin

Ajokäytön saa aktivoida vain, kun käyttäjä seisoo turvapolkimella.

### Vaarallisuusasteet

#### ⚠ VAARA

*Huomautus välittömästi uhkaavasta vaarasta, joka voi aiheuttaa vakavan ruumiinvamman tai johtaa kuolemaan.*

#### ⚠ VAROITUS

*Huomautus mahdollisesta vaarallisesta tilanteesta, joka voi aiheuttaa vakavan ruumiinvamman tai voi johtaa kuolemaan.*

#### ⚠ VARO

*Huomautus mahdollisesta vaarallisesta tilanteesta, joka voi aiheuttaa vähäisiä vammoja.*

#### HUOMIO

*Huomautus mahdollisesta vaarallisesta tilanteesta, joka voi aiheuttaa aineellisia vahinkoja.*

## Toiminto

Tätä yhdistelmäkonetta käytetään tasaisen lattioiden märkäpuhdistukseen.

- Valitsemalla ohjelmanvalintakytkimellä soveltuvan puhdistusohjelman, saat yksinkertaisesti laitteen sovitettua kulloiseenkin puhdistustehtävään.
- 500 mm:n työleveys ja tuorevesisäiliön 38 l:n tilavuus mahdollistavat tehokkaan puhdistuksen ja pitkän työskentelyajan.
- Laitte on itsekulkeva.
- Akut voidaan ladata latauslaitteella 230 V pistorasiasta.
- Pack-malleissa akku ja latauslaite toimitetaan laitteen mukana.

#### Huomautus:

Laitte voidaan varustaa erilaisilla lisävarusteilla kulloinkin kyseessä olevan puhdistustehtävän mukaan.

Pyydä luettelomme tai katso nettiosoitteestamme [www.kaercher.com](http://www.kaercher.com).

## Tarkoituksenmukainen käyttö

Käytä laitetta ainoastaan tämän käyttöohjeen tietojen mukaisesti.

- Tämä laite soveltuu ammattimaiseen ja teolliseen käyttöön, esim. hotelleissa, kouluissa, sairaaloissa, tehtaissa, kauppoissa, toimistoissa ja vuokrausliiketoiminnassa.
- Laitteen käyttö on sallittu vain sileiden lattioiden puhdistamiseen, jotka ovat kosteudenkestäviä ja kiillotettavia.
- Käyttölämpötila-alue on välillä +5 °C ja +40 °C.
- Laitte ei sovellu jäähtyneiden lattioiden puhdistamiseen (esim. jäähdyttämöissä).
- Laitteen varustaminen on sallittu vain alkuperäisillä lisävarusteilla ja varaosilla.
- Laitte on kehitetty sisätilojen lattioiden tai ulkokatteen alla olevien pintojen puhdistamiseen.
- Laitetta ei ole tarkoitettu julkisten liikenneteiden puhdistamiseen.
- Huomioi lattian sallittu pintakuormitus. Laitteen aiheuttama pintakuormitus on mainittu teknisissä tiedoissa.
- Laitte ei sovellu käyttöön räjähdysalttiissa ympäristössä.
- Laitteella ei saa kerätä mitään palavia kaasuja, laimentamattomia happeja tai liuottimia. Niihin kuuluvat bensiini, värihennusaineet tai polttoöljy ja ne voivat muodostaa räjähdysriskiä seoksia imuilman pyörrevirtauksen kanssa. Lisäksi ei saa kerätä asetonia, laimentamattomia happeja eikä liuottimia, koska ne syövyttävät laitteessa käytettyjä materiaaleja.
- Voimakkaasti alkaalisten ja happamien puhdistusaineiden kanssa reagoivia metallipölyjä (esim. alumiini, magnesium, sinkki).

## Ympäristönsuojelu, hävittäminen



Pakkausmateriaalit ovat kierrätettäviä. Älä käsittele pakkauksia kotitalousjätteenä, vaan toimita ne jätteiden kierrätykseen.

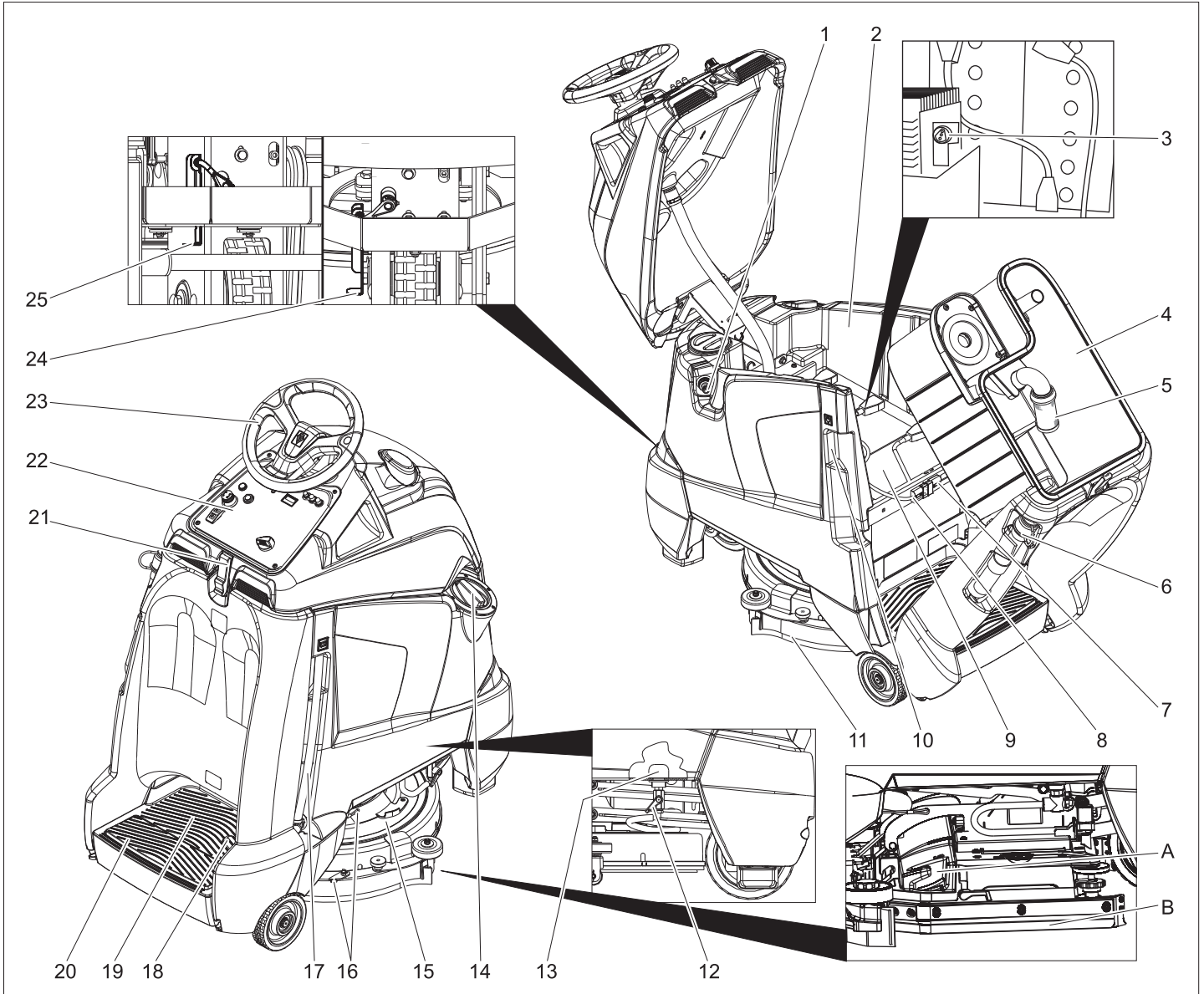


Käytetyt laitteet sisältävät arvokkaita kierrätettäviä materiaaleja, jotka tulisi toimittaa kierrätykseen. Paristoja, öljyjä ja samankaltaisia aineita ei saa päästää ympäristöön. Tästä syystä toimita kuluneet laitteet asianmukaisiin keräyspisteisiin.

#### Huomautuksia materiaaleista (REACH)

Ajantasaisia tietoja ainesosista löytyy osoitteesta:

[www.kaercher.com/REACH](http://www.kaercher.com/REACH)



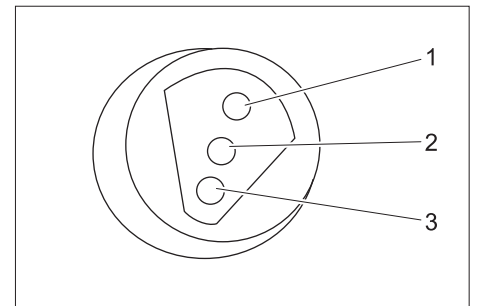
- 1 Letkuliitäntä, täyttöautomaattikka
- 2 Raikasvesisäiliö
- 3 Lataustilannäyttö (vain versio Bp Pack)
- 4 Likavesisäiliö
- 5 Uimuri
- 6 Likaveden laskuletku
- 7 Laitepistoke
- 8 Akkupistoke
- 9 Akku
- 10 Latauslaitteen verkkopistoke (vain mallissa Bp Pack)
- 11 Imupalkki
- 12 Venttiili tuorevesi
- 13 Tuorevesisiivilä
- 14 Raikasvesisäiliön kansi
- 15 Puhdistuspää
- 16 Imupalkin kiinnitys pahoin likaantuneita kohteita varten (kaksivaihemenetelmä)
- 17 Raikasveden täyttötasonäyttö Raikasveden laskuletku
- 18 Ajopoljin
- 19 Käyttäjän seisontataso
- 20 Turvapoljin
- 21 Lukitus
- 22 Ohjauspulpetti
- 23 Ohjauspyörä
- 24 Vapautusvipu, ajo

- 25 Vapautusvipu, työntö
- A Suurten roskien lakaisulaatikko (vain BR-malli)
- B Roiskesuoja, sivulla (vain BR-malli)

## Väritunnukset

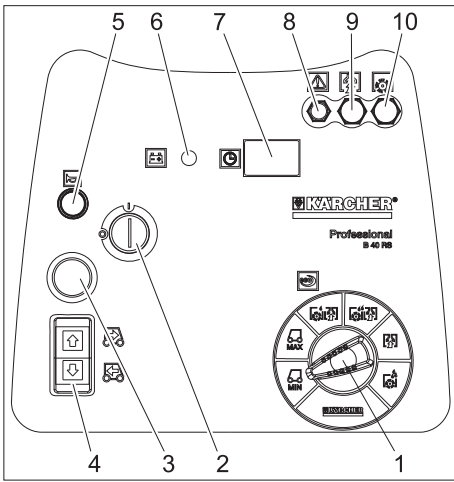
- Puhdistusprosessin käyttöelimet ovat keltaisia.
- Huollon ja servicen käyttöelimet ovat vaaleanharmaat.

## Lataustilannäyttö



1	vihreä	Palaa: lataaminen on suoritettu
2	keltainen	Palaa: lataamisen loppuvaihe.
3	punainen	Palaa: Lataustapahtuma. Viikkuu: Latauslaitteen alustus.

## Ohjauspulpetti

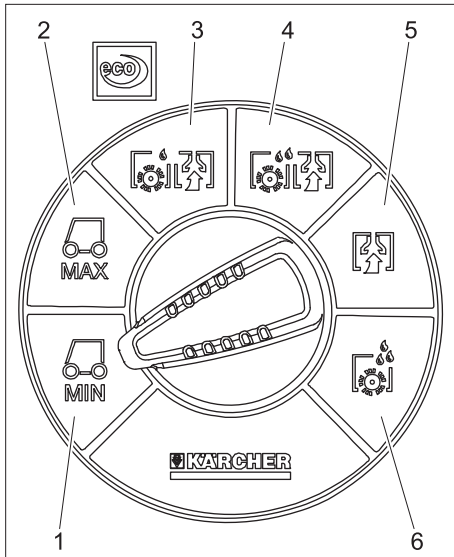


- 1 Ohjelmavalintakytkin
- 2 Avainkytkin
- 3 Häätä-seis-painike (vapautetaan lukituksesta kiertämällä sitä)
- 4 Ajosuuntakytkin, valitussa ajosuunnassa on valo
- 5 Äänitorvi
- 6 Akun valvontanäyttö
- 7 Käyttötuntilaskin
- 8 Varoke ohjaus
- 9 Varoke imaturbiini
- 10 Varoke harjakäyttö

### Akun valvontanäyttö

palaa jatkuvasti	Akku on ladattu.
vilkkuu	Akku pitää ladata, harjakäyttö ja puhdistusaineen levitys on deaktivoitu.

### Ohjelmanvalintakytkin



- 1 Ajo, nopeusalue rajoitettu
- 2 Ajo, maksimi nopeusalue
- 3 Kevyt puhdistusteho (eco)
- 4 Suuri puhdistusteho
- 5 Imurointi
- 6 Puhdistusliuoksen levitys

## Ennen käyttöönottoa

### Akkujen asentaminen paikalleen (vain malli Bp)

Huomioi akkujen käsittelyssä ehdottomasti seuraavat varoitukset:

	Huomioi ohjeet, jotka ovat akun päällä, käyttöohjeessa ja ajoneuvon käyttöohjeessa.
	Käytä silmäsuojusta
	Pidä lapset loitolla haposta ja akuista.
	Räjähdysvaara
	Avotuli, kipinät ja tupakointi kielletty
	Syövyttämisaara
	Ensiapu
	Varoitus
	Hävittäminen
	Älä heitä akkua jäteastiaan

### VAARA

**Räjähdysvaara.** Älä laita työkaluja tai vastaavia akun päälle, ts. ei napojen eikä kenoliitosten päälle.

**Loukkaantumisaara.** Elä päästä koskaan haavoja kosketukseen lyijyn kanssa. Puhdista aina kädet lopetettuasi akkua koskevat työt.

### Akun maksimit

Pituus	Leveys	Korkeus
330 mm	172 mm	236 mm

Jos Bp-Pack -mallissa käytetään märkäakkuja, on huomioitava seuraava:

- Akun maksimimittoja on noudatettava.
- Akun peitekansi on avattava märkäakkujen latauksen ajaksi.
- Märkäakkujen latauksessa on noudatettava akun valmistajan määräyksiä.

Akkusarja	Tilausnro
3 x 12V/70 A, huoltovapaa (hyttelö)	6.654-093.0

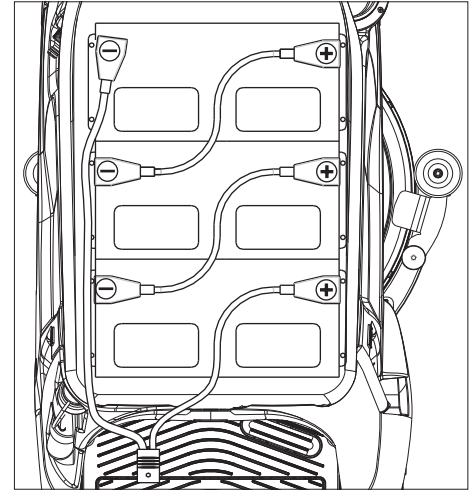
### Aseta akku paikoilleen ja liitä se.

Bp Pack -mallissa akku on jo asennettu valmiiksi.

Laitteessa oleva akun tyhjäksiipurkusuojaus on säädetty laitteeseen tarkoitetulle akkutyypille. Siksi kuhunkin laitetyyppiin saa asentaa vain annetun tyyppiset akut niitä uusittaessa tai vaihdettaessa.

Laite	Akkutyypit
1.533-170.0	huoltovapaa akku
1.533-171.0	(hyttelö)
1.533-172.0	
1.533-173.0	

- Avaa lukitus.
- Käännä laitteen yläosa eteenpäin.
- Käännä likavesisäiliötä taaksepäin.



- Aseta akut laitteeseen.
- Yhdistä navat mukana olevilla liitosjohdolla.

### HUOMIO

**Vaurioitumisvaara.** Huomioi, että napaisuus on oikein.

- Liitä mukana toimitettu liitoskaapeli vielä vapaisiin akun napoihin (+) ja (-).

### HUOMIO

**Akku voi vahingoittua, jos se purkautuu liian tyhjäksi. Lataa akku, ennen kuin otat laitteen käyttöön.**

### Akun lataaminen

#### Huomautus:

Laitte on varustettu akun tyhjäksiipurkusuojausjauksella, ts. kun saavutetaan kapasiteetin sallittu vähimmäismäärä, laitteella voi enää vain imuroida ja ajaa.

- Aja laite suoraan latausasemaan, vältä tällöin nousuja.
- Ota laitteen verkkopistoke pidikkeestään ja pistä se verkkopistorasiaan (vain malli Bp Pack).
- Latausaika on keskimäärin n. 10 tuntia.

#### Latausmenettelyn jälkeen

- Irrota laitteen verkkopistoke pistorasiasta ja pistä se laitteessa olevaan pidikkeeseen (vain malli Bp Pack).

### Paristojen poistaminen

- Avaa lukitus.
- Käännä laitteen yläosa eteenpäin.
- Käännä likavesisäiliötä taaksepäin.
- Irrota kaapeli akun miinus-navasta.
- Irrota jäljellä olevat kaapelit paristoista.
- Ota paristot pois.
- Hävitä käytetyt paristot voimassa olevien määräysten mukaisesti.

### Laitteen työntäminen

Sähköinen seisontajarru estää laitteen seisotessa poisvierimisen. Jotta laitetta voisi työntää, seisontajarru on vapautettava lukituksesta.

→ Työnnä seisontajarrun vapauttamiseksi vapautusvipu alas.

### ⚠ VAARA

Laitteen poisvierimisestä aiheutuva onnettomuusvaara. Kun työntäminen on saatu suoritettua, vapautusvipu on ehdottomasti vedettävä takaisin alas ja siten aktivoitava seisontajarru.

### HUOMIO

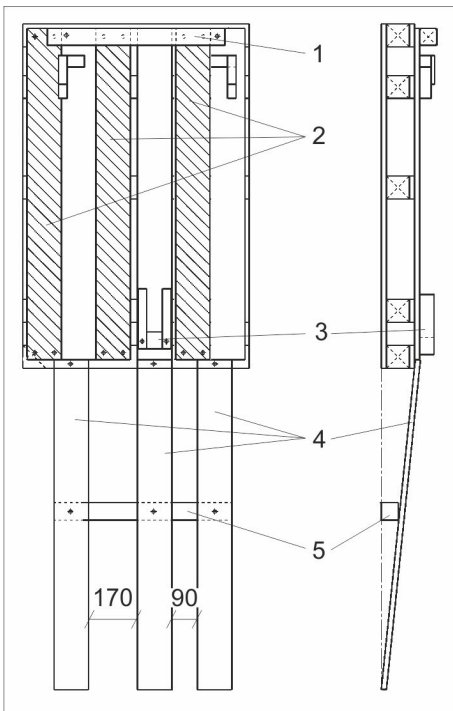
Vaurioitumisvaara. Älä työnnä laitetta nopeammin kuin 7 km/h.

## Purkaminen lavalta

### Huomautus:

Kaikkien toimintojen välittömäksi pysäyttämiseksi, ota jalkasi pois ajopolkimelta, paina hätä-seis -painiketta ja kierrä avainkytkin asentoon "0".

- Poista pahvipakkaus laitteesta ylöspäin.
- Aseta mukana tulleet pahvit sivulle.
- Katkaise kiristushihna ja poista.



- 1 Reunapuu, toimitustila
- 2 Poisajolauta, toimitustila
- 3 Etupyörän kiinnitys
- 4 Poisajolauta, muutoksen jälkeen
- 5 Reunapuu, muutoksen jälkeen

- Ruuvaa reunapuu ja poisajolaudat irti kuormalavasta.
- Ruuvaa reunapuu ja poisajolaudat kiinni, kuten kuvassa on esitetty.
- Poista etupyörän kiinnitys.
- Vapauta seisontajarru työntämällä vapautusvipu alas.
- Työnnä laite eteenpäin pois kuormalavalta.
- Työnnä seisontajarrun vapautusvipu ylös.

## Käyttö

### ⚠ VAROITUS

Laitteen pitkäaikainen käyttäminen voi johtaa tärinän aiheuttamiin käsien verenkiertohäiriöihin.

Yleispevää käyttöaika ei voida ilmoittaa, sillä käyttöaika riippuu monista eri tekijöistä:

- Jos käyttäjällä on verenkierto-ongelmia (usein kylmät sormet, tunnottomuutta tai kutinaa sormissa).
- Alhainen lämpötila laitteen käyttöpäikällä. Suojaa kätesi lämpimillä hansikoilla.
- Liian tiukka ote haittaa verenkiertoa.
- Laitetta on parempi käyttää pitäen taukoja välillä.

Mikäli laitteen säännöllisen, pitkäaikaisen käytön yhteydessä ilmenee oireita, kuten esimerkiksi sormien kylmyys, tunnottomuus tai kutina, suosittelemme lääkärintarkastusta.

### Huomautus:

Kaikkien toimintojen välittömäksi pysäyttämiseksi, ota jalkasi pois ajopolkimelta, paina hätä-seis -painiketta ja kierrä avainkytkin asentoon "0".

- Suorita kohdan "Ennen käytön aloittamista" mukaiset huoltotyöt (katso kapale "Hoito ja huolto").

## Seisontajarrun tarkastus

### ⚠ VAARA

Tapaturmavaara. Ennen jokaista käyttöä on tarkastettava seisontajarrun toiminta tasisella alustalla.

- Aseta avainkytkin asentoon "0".
- Paina hätä-seis -painiketta. Jos laitetta voi työntää käsin, seisontajarru ei ole toimintakykyinen.
- Paina seisontajarrun vapautusvipu ylös. Jos laitetta voi yhä työntää käsin, seisontajarru on rikki. Ota laite pois käytöstä ja soita asiakaspalveluun.

## Jarrutus

### ⚠ VAARA

Tapaturmavaara. Jos laitteessa ei ole tarpeeksi jarrutustehoa alamäkeä ajettaessa, paina hätä-seis -painiketta:

## Käyttöaineiden täyttäminen

### Raikasvesi

- Sulje tuorevesisäiliön kansi.

### ⚠ VAROITUS

Noudata vesilaitoksen ohjeita. Voimassa olevien määräysten mukaan laitetta ei saa käyttää milloinkaan juomavesiverkossa ilman järjestelmäerotintinta. Tällöin on käytettävä KÄRCHER:in soveltuva järjestelmäerotinta tai vaihtoehtoisesti normin EN 12729 tyyppi BA mukaista järjestelmäerotinta.

Vesi, joka on valunut järjestelmäerotinimen lävitse, ei ole juomakelpoista.

### ⚠ VARO

Liitä järjestelmäerotin aina vedensyöttöön, ei koskaan suoraan laitteeseen.

- Yhdistä letku täyttöautomaattiin ja avaa vedensyöttö (maks. 60 °C, maks. 5 bar).
- Vahdi laitetta, täyttöautomaatti keskeyttää vedentulon kun säiliö on täynnä.

→ Sulje vesihana ja irrota letku laitteesta tai

- Avaa raikasvesisäiliön kansi.
- Täytä raikasvedellä (maks. 60 °C). Jätä riittävästi tilaa puhdistusaineelle.
- Sulje raikasvesisäiliön kansi.

### Huomautus:

Täytä ennen ensimmäistä käyttöönottoa raikasvesisäiliö kokonaan poistaaksesi ilman vesijärjestelmästä.

Kun vesijärjestelmä on tyhjä, voi kestää jopa 2 minuuttia, kunnes puhdistusliuos saapuu puhdistuspäähän asti.

### Puhdistusaine

#### ⚠ VAROITUS

Vaurioitumisvaara. Käytä vain suositeltuja puhdistusaineita. Käytettäessä muita puhdistusaineita käyttäjä on vastuussa käyttöturvallisuudesta ja tapaturmavaarasta.

Käytä vain puhdistusaineita, joissa ei ole liuottimia, suola- eikä fluorivetyhappoja. Noudata puhdistusaineiden turvallisuusohjeita.

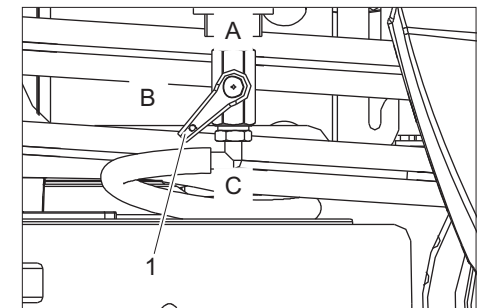
### Huomautus:

Älä käytä voimakkaasti vaahtoavia puhdistusaineita.

Suosittelavat puhdistusaineet:

Käyttö	Puhdistusaine
Kaikkien vedenkestävien lattioiden ylläpitopuhdistus	RM 780 RM 746
Kiiltävien pintojen (esim. graniitti) ylläpitopuhdistus	RM 755 es
Teollisuuslattioiden ylläpitopuhdistus ja peruspuhdistus	RM 69 ASF
Hienokivilaattojen ylläpitopuhdistus ja peruspuhdistus	RM 753
Saniteettitilojen laattojen ylläpitopuhdistus	RM 751
Saniteettitilojen puhdistus ja desinfiointi	RM 732
Alkalipitoisten lattioiden (esim. PVC) kerrostumien poisto	RM 752
Linoleumilattioiden kerrostumien poisto	RM 754

- Kaada puhdistusaine tuorevesisäiliöön.



- 1 Venttiili tuorevesi
- A Maksimi tuorevesimäärä
- B Puolikas tuorevesimäärä
- C Tuorevesiventtiili suljettu

- Käännä tuorevesiventtiili haluttuun asentoon.



## Ajaminen

Suorita ensimmäinen ajokerta vapaassa tilassa, jotta voit tutustua laitteen toimintaan.

### ⚠ VAARA

*Kaatumisvaara suurissa nousuissa.*

→ Aja ajosuunnassa olevaa nousuja vain, jos nousun kaltevuus on enintään 10%.

*Kaatumisvaara nopeassa kaarreajossa.*

*Liukumisvaara mörällä pohjalla.*

→ Aja kaarteissa hitaasti.

*Kaatumisvaara epästabiililla alustalla.*

→ Laitetta on liikutettava ainoastaan kiinteällä alustalla.

*Kaatumisvaara liian suurissa sivunousuissa.*

→ Aja poikittain ajosuuntaan olevia nousuja vain, kun kaltevuus on enintään 10%.

→ Astu seisontatasolle.

→ Älä käytä ajopoljinta.

→ Vapauta hätä-seis-painike lukituksesta sitä kiertämällä.

→ Aseta avainkytkin asentoon "1".

→ Aseta nopeusalue ohjelmanvalintakytkimellä.

→ Valitse ajosuunta ohjauspulpetissa sijaitsevalla ajosuuntakytkimellä.

### Huomautus:

Ajosuuntakytkin toimii myös turvakytkimänä. Siksi sen tulee olla painettuna myös silloin, kun haluttu ajosuunta on jo ennalta valittuna.

→ Aja painamalla varovaisesti ajopoljinta.

### Huomautus:

Ajosuunta on muutettavissa myös ajon aikana. Näin voidaan puhdistaa myös voimakkaasti likaantuneet paikat ajamalla laitetta useamman kerran eteen- ja taaksepäin.

### Ylikuormitus

Ylikuormituksessa ajomoottori kytketty pois päältä tietyn ajan kuluttua.

→ Anna laitteen jäähtyä 5 minuutin ajan.

## Puhdistus

### Huomautus:

Jos laite seisoo 2 sekuntia pidempään paikallaan, puhdistusnesteen syöttö ja harjankäyttö pysähtyvät siihen asti, kunnes laitteella taas ajetaan.

→ Astu seisontatasolle.

→ Älä käytä ajopoljinta.

→ Vapauta hätä-seis-painike lukituksesta sitä kiertämällä.

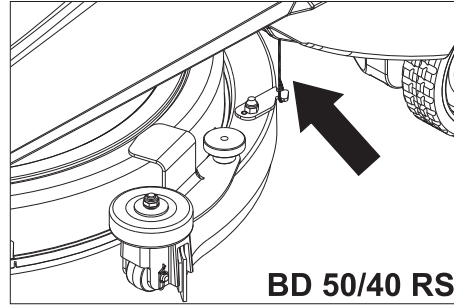
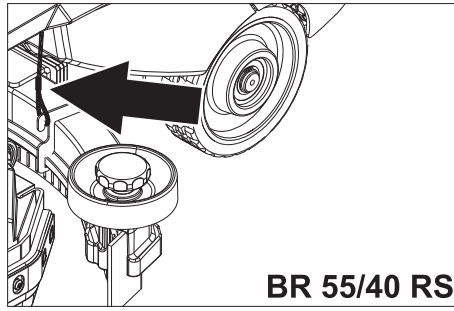
→ Aseta avainkytkin asentoon "1".

→ Kierrä ohjelmanvalintakytkin halutun puhdistusohjelman kohdalle.

→ Valitse ajosuunnaksi eteenpäin ohjauspulpetissa sijaitsevalla ajosuuntakytkimellä.

→ Paina ajopoljinta ja aja puhdistettavalle pinnalle.

## Pahat likaantumukset (kaksivaihemenetelmä)



- Kiinnitä molemmat vaijerit imupalkkiin, jotta imupalkki ei pääse laskeutumaan alas.
- Aseta ohjelmanvalintakytkin asentoon puhdistusliuksen levitys.
- Levitä puhdistusliuos pahoin likaantuneelle pinnalle ja anna liuksen vaikuttaa.
- Irrota molemmat vaijerit imupalkista.
- Suorita toinen puhdistuskierros kevyellä tai suurella puhdistusteholla.

### Puhdistuksen lopettaminen

- Käännä ohjelmanvalintakytkin asentoon imurointi.
- Aja vielä jonkin matkaa, jotta loppuvesi tulee imuroiduksi pois.

## Käytöstä poistaminen

- Pysäytä laite tasaiselle pinnalle.
- Kierrä avainkytkin asentoon "0" ja vedä avain irti.

## Säiliöiden tyhjennys

### Likaveden laskeminen pois

#### Huomautus:

Likavesisäiliön ylivuoto. Kun likavesisäiliö tulee täyteen, uimuri lopettaa imuvirtauksen. Tyhjennä likavesisäiliö.

#### ⚠ VAROITUS

*Noudata jäteveden käsittelyä koskevia paikallisia määräyksiä.*

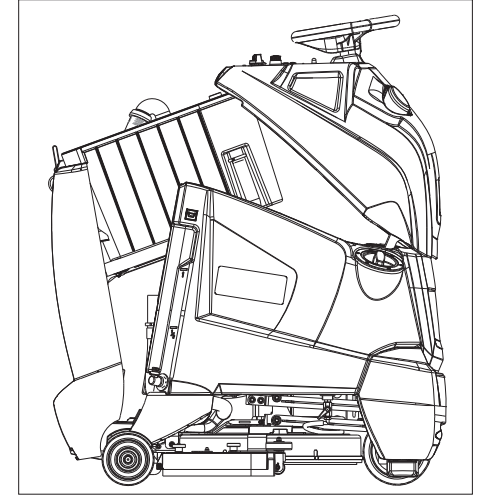
- Ota likaveden poistoletku pidikkeestään ja avaa poistoletkun tulppa.
- Paina letkun päätä lyttyyn ja vie letkun pää viemäriin kohdalle.
- Säädä likavesisuihkun voimakkuutta painamalla letkun päätä lyttyyn.
- Käännä laitteen yläosa eteenpäin.
- Puhdista uimuri ja tarkasta uimurikuljan vapaa liikkuvuus.
- Huuhtelee likavesisäiliö kirkkaalla vedellä.
- Puhdista laitteen yläosa sisäpuolelta.
- Paina likavesiletku laitteesta olevaan pidikkeeseen.

## Raikasveden laskeminen pois

- Ota raikasveden poistoletku kiinnittimestä ja laske letkun pää alas sopivan viemäriin kohdalla.
- Päästä puhdistusneste pois.
- Poista tuorevesisäiliön tulppa.
- Huuhtelee tuorevesisäiliö puhtaalla vedellä (maks. 60 °C).

### HUOMIO

*Tuorevesisäiliön, venttiilien ja tiivisteiden vahingoittumisvaara. Älä koskaan jätä puhdistusaineliuosta tuorevesisäiliöön puhdistamisen lopettamisen jälkeen.*



- Säiliöiden kuivaamiseksi, säilytä laitetta kuten yllä olevassa kuvassa on esitetty.

## Kuljetus

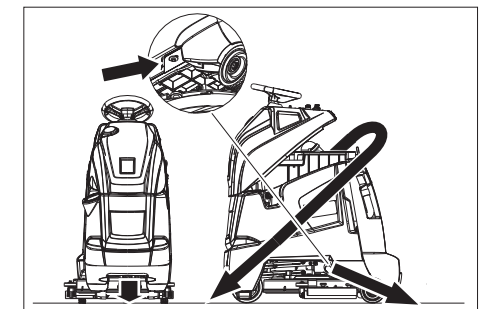
### ⚠ VAARA

*Loukkaantumisvaara! Laitteella saa ajaa lastaus- ja purkaustarkoituksessa maks. 10% nousuja. Aja hitaasti.*

### ⚠ VARO

*Loukkaantumis- ja vaurioitumisvaara! Huomioi kuljetettaessa laitteen paino.*

- Poista laitteesta imupalkki ja harja.
- Kun kuljetat laitetta ajoneuvoissa, varmista laite liukumisen ja kaatumisen varalta kulloinkin voimassa olevien ohjeistojen mukaisesti.



Kiinnityspisteet

## Säilytys

### ⚠ VARO

*Loukkaantumis- ja vaurioitumisvaara! Huomioi säilytettäessä laitteen paino. Tätä laitetta saa säilyttää vain sisätiloissa.*

## Hoito ja huolto

### ⚠ VAARA

Loukkaantumisaara! Ennen kaikkia töitä laitteen avainkytkin on asetettava asentoon "0" ja avain vedettävä irti. Vedä akkupisto-ke irti.

### ⚠ VAROITUS

Imuturbiini käy jälkikäyntiä vielä virran poiskyttämisen jälkeen. Suorita huoltotyöt vasta, kun imuturbiini on täysin pysähtynyt.

- Laske likavesi ja jäljelle oleva raikasvesi ulos ja hävitä se.

## Huoltokaavio

### Ennen käytön aloittamista:

- Tarkasta laitteen yläosan istuvuuden tiiviyys likavesisäiliön päällä.
- Tarkasta renkaiden kunto.
- Tarkasta harjan kunnollinen kiinnitys.
- Tarkasta imuletkun pistoliittimien tiiviyys.
- Tarkasta imupalkin kiinnitys (katso "Huoltotyöt").
- Tarkasta likaveden poistoletkun tulpan tiiviyys.
- Tarkasta molempien poistoletkujen tiukka istuvuus pidikkeissään.
- Tarkasta ajopolkimen, jarrun ja ohjauspyörän moitteeton toiminta.
- Märkäakkuja käytettäessä, tarkasta akkuhapon määrät ja lisää tarvittaessa tislattua vettä.

### Käytön jälkeen:

- Tyhjennä likavesisäiliö.
- Huuhtelee likavesisäiliö kirkkaalla vedellä.
- Puhdista likavesisäiliön sihti ja uimuri (katso "Huoltotyöt").
- Puhdista raikasvesisäiliö.
- Anna imujärjestelmän käydä, sen kuivattamiseksi, yhden minuutin ajan.
- Tyhjennä ja puhdista suurten roskien lakaisulaatikko (vain BR-malli).
- Tarkasta harjan kuluneisuus ja puhdista tarvittaessa.
- Puhdista imupalkin imuhuulet ja tarkasta niiden kuluneisuus.
- Puhdista laite ulkoa kostealla, miedolla pesulipeällä kostutetulla liinalla.
- Tarkasta laite ulkoisesti mahdollisten vahingoittumien varalta.
- Säiliöiden kuivaamiseksi, säilytä laitetta kuten kohdassa "Säiliöiden tyhjennys" on esitetty.
- Akun lataaminen:  
Jos lataustila on alle 50 %, lataa akku kokonaan ja keskeytyksettä.  
Jos lataustila on yli 50 %, lataa akkua vain, jos seuraavalla käyttökerralla tarvitaan täyttä toiminta-aikaa.

### Viikoittain

- Lataa akku säännöllisessä käytössä vähintään kerran viikossa kokonaan ja keskeytyksettä.

### 50 käyttötunnin välein

- Puhdista akkujen yläpinta.
- Tarkasta märkäakkujen hapon ominaispaino.
- Tarkasta akkukaapeleiden kunnollinen kiinnitys.

- Puhdista tuorevesisäiliön sihti.

### Vain BR 55/40 RS:

- Tarkasta puhdistuspään sivulla oleva roiskesuoja.

### Kuukausittain

- Jos laitteen seisonta-aika on pitkä, jätä laite paikalleen vain täysin ladatuilla akuilla varustettuna. Lataa akku uudestaan kokonaan vähintään kerran kuukaudessa.

### 100 käyttötunnin välein

- Puhdista akkutila ja akkujen kotelot.

### 200 käyttötunnin välein

- Tarkasta seisontajarru. \*
- Puhdista puhdistuspään ripustuksen nivelet.
- Tarkasta kaikkien moottorien hiiliharjojen ja kommutaattorien kuluneisuus. \*
- Tarkasta ohjausketjun kireys. \*
- Tarkasta ajokäytön ketjun kireys. \*

\* Asiakaspalvelu suorittaa.

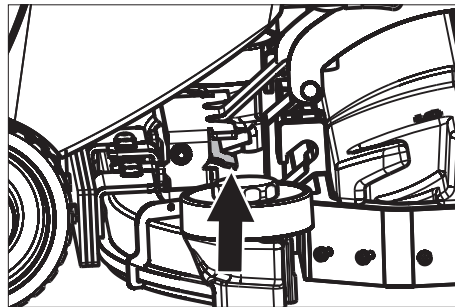
## Huoltosopimus

Laitteen luotettavaa käyttöä varten voidaan solmia huoltosopimuksia asianmukaisen Kärcher- myyntitoimiston kanssa.

## Huoltotyöt BR 55/40 RS

### Imupalkin irrottaminen

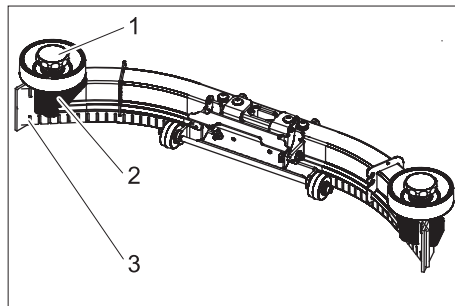
- Vedä imuletku irti imupalkista.



- Nosta imupalkin kytkimen kahvaa.
- Ota imupalkki alas.

### Imuhuulien kääntö tai vaihto

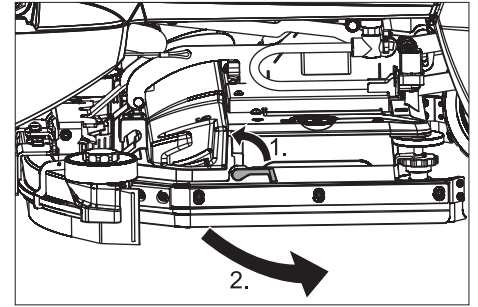
- Poista imupalkki.



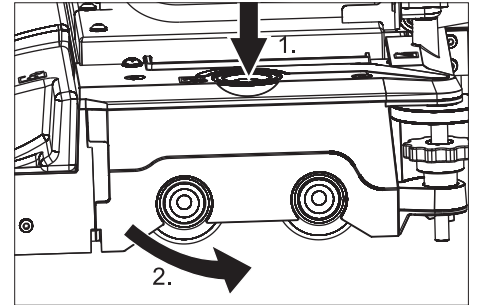
- 1 Tähtikahva
- 2 Muoviosat
- 3 Imuhuuli

- Kierrä tähtikahvat irti.
- Vedä muoviosat ulos.
- Vedä imuhuulet irti.
- Käännä imuhuulet tai työnnä uudet imuhuulet sisään.
- Työnnä muoviosat takaisin paikalleen.
- Kierrä tähtikahvat paikalleen ja kiristä ne.

## Harjatelojen vaihto



- Käännä lukituksen vapautusvipu ylös.
- Käännä roiskesuoja eteenpäin.

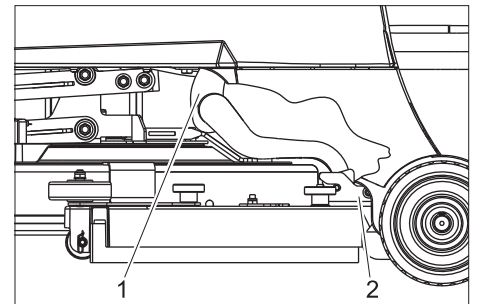


- Paina harjanvaihto-painiketta ja käännä harjapään suojapeite sivuun.
- Vedä harjatelat ulos.
- Aseta uudet harjatelat sisään ja lukitse ne.
- Sulje peite, suuntaa harjat ja työnnä ne peitteen lukituksiin.
- Käännä roiskesuoja takaisin paikalleen.
- Käännä lukituksen vapautusvipu alas.

## Huoltotyöt BD 50/40 RS

### Imupalkin irrottaminen

- Käännä ohjelmanvalintakytkin asentoon ajo.
- Kierrä avainkytkin asentoon "0" ja vedä avain irti.
- Vedä imuletku irti imupalkista.

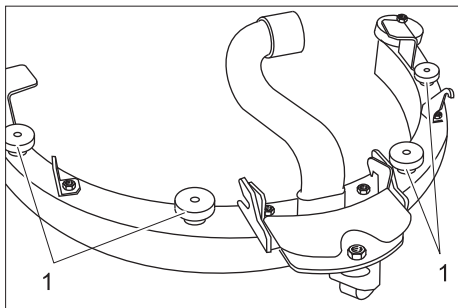


- 1 Imuletku
- 2 Imupalkin kytkin

- Vedä imuletku irti imupalkista.
- Irrota imupalkin kytkin.
- Ota imupalkki alas.

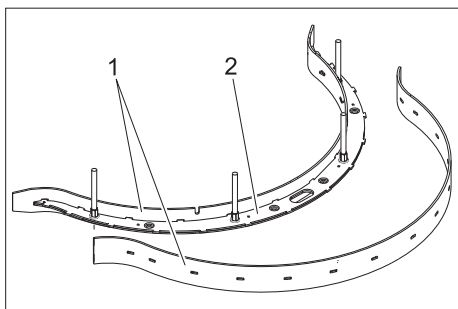
## Imuhuulien vaihto tai kääntäminen

→ Irrota imupalkki.



1 Pyälletty mutteri

- Kierrä pyälletyt mutterit irti.
- Poista imupalkin sisäke imupalkista alasuuntaan.



1 Imuhuuli  
2 Imupalkin sisäke

- Poista imuhuulet imupalkin sisäkkeestä.

### Huomautus:

Imuhuulen voi kääntää 3 kertaa, kunnes kaikki reuvat ovat kuluneet. Sitten tarvitaan uusi imuhuuli.

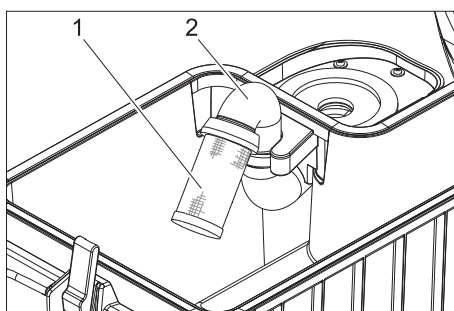
- Käännä tai uusi imuhuulet ja ripusta ne sitten imupalkin sisäkkeen kuokkuihin.
- Asenna imupalkin sisäke takaisin imupalkkiin.
- Ruuvaa pyälletyt mutterit takaisin paikalleen ja kiristä ne.

### Kiekkoharjan vaihto

- Nosta puhdistuspää.
- Kierrä avainkytkin asentoon "0" ja vedä avain irti.
- Kierrä kiekkoaharjan irrotusvipua vastapäivään - harja putoaa alas ja se voidaan vetää pois laitteen alta.
- Pidä uutta harjaa puhdistuspään alla.
- Kierrä kiekkoaharjan irrotusvipua myötäpäivään ja paina harjaa ylöspäin.
- Päästä irrotusvipu irti ja tarkista harjan kiinnityksen kunnollisuus.

### Kaikkien laitemallien huoltotyöt

#### Uimurin puhdistus



1 Siivilä, jossa on uimurikuula  
2 Putki

- Puhdista ja huuhtelee siivilä ulkopuolelta.

- Tarkasta uimurikuulan vapaa liikkuvuus.

### Kun likaantumisasaste on suuri:

- Pidä kiinni putkesta ja vedä siivilä irti putkesta.
- Puhdista siivilä ja kuula.
- Pidä kiinni putkesta ja työnnä siivilä takaisin paikalleen.

### Suojaaminen pakkaselta

Jäätymisvaarassa:

- Tyhjennä raikas- ja likavesisäiliö.
- Säilytä laite pakkaselta suojatussa tilassa.

### Häiriöt

#### ⚠ VAARA

Loukkaantumisvaara! Ennen kaikkia töitä laitteen avainkytkin on asetettava asentoon "0" ja avain vedettävä irti. Vedä akkupistoke irti.

#### ⚠ VAROITUS

Imaturbiini käy jälkikäyntiä vielä virran poiskytkemisen jälkeen. Suorita huoltotyöt vastapäivään, kun imaturbiini on täysin pysähtynyt.

Häiriöiden sattuessa, joita ei voida poistaa tämän taulukon avulla, on kutsuttava asiakaspalvelu paikalle.

### Akkunäytön näyttämät häiriöt

Akkunäytön vilkkuminen ilmoittaa seuraavat häiriöt. Vilkkusignaalin lukumäärä ja aikajakso ilmaisee häiriön tyyppin.

Vilkkusignaalin lukumäärä	Häiriö	Apu
1	Akku tyhjä tai akkukaapeli vahingoittunut.	Tarkasta akkukaapeli, lataa akku.
2	Ajomootorin kaapeli katkennut.	Ota yhteyttä asiakaspalveluun.
3	Oikosulku ajomootorin kaapelissa.	
4	Tyhjäksipurkausjännite alittunut.	Lataa akku.
5	--	--
6	Ajoyritys latauslaitteen ollessa kytkettynä (vain malli Bp Pack).	Irrota laitteen verkkopistoke pistorasiasta ja pistä se laitteessa olevaan pidikkeeseen (vain malli Bp Pack).
7	Häiriö ajopolkimessa.	Päästä ajopoljin vapaaksi ennen laitteen päällekytkemistä.
8	Häiriö ohjauslaitteessa.	Ota yhteyttä asiakaspalveluun.
9	Häiriö seisontajarrussa.	
10	Huono kosketus akkuliitännässä.	Tarkasta akkujen kaapelikiinnitykset.
Kerran joka 5. sekunti	Ohjaus lepotilassa	Aseta avainkytkin asentoon "0", odota hieman, ja aseta kytkin taas asentoon "1".

### Lataustilannäytön näyttämät häiriöt (vain versio Bp Pack)

Vilkunta	Häiriö	Apu
Punainen vilkkuu	Akku väärin navoitettu tai ei ole liitetty	Tarkasta akkukaapeleiden kunnollinen kiinnitys.
Vihreä ja keltainen vilkkuvat	Akun ja latauslaitteen välinen kaapeliliitäntä on huono.	Tarkasta akkukaapeleiden kunnollinen kiinnitys. Tarkasta, onko yhteys akkuun katkennut lataustapahtuman aikana.
	Akkuvika	Tarkasta akku.

- Ennen latauslaitteen käynnistämistä uudelleen, vedä verkkopistoke irti pisto-

rasiaasta ja odota kunnes lataustilannäyttö on sammunut ja pistä sitten verk-

kopistoke uudelleen pistorasiaan.

## Häiriöt

Häiriö	Apu	Suorittaja
Laitetta ei voida käynnistää	Pistä laitteen akkupistoke pistorasiaan.	Käyttäjä
	Käännä laitteen yläosa alas ja sulje lukitus.	Käyttäjä
	Vapauta hätä-seis-painike lukituksesta sitä kiertämällä.	Käyttäjä
	Tarkasta akkukaapeleiden kunnollinen kiinnitys.	Käyttäjä
	Tarkasta akkukaapeleiden syöpymät, puhdista tarvittaessa.	Käyttäjä
	Akun kapasiteetti on käytetty, lataa akku.	Käyttäjä
	Irrota laitteen verkkopistoke pistorasiasta ja pistä se laitteessa olevaan pidikkeeseen (vain malli Bp Pack).	Käyttäjä
Laite ei kulje tai kulkee vain hitaasti	Päästä ajopoljin vapaaksi, käännä avainkytkin asentoon "0", käännä avainkytkin asentoon "1", paina, paina ajopoljinta.	Käyttäjä
	Paina ohjauksen varoke kiinni.	Käyttäjä
	Käännä vapautusvipu asentoon ajo.	Käyttäjä
	Lataa akku.	Käyttäjä
	Moottori tai ohjaus ylikuumentunut, kytke laite pois päältä ja anna jäähtyä 5 minuuttia.	Käyttäjä
	Poista esteet pyörien edestä tai työnnä laite pois esteistä.	Käyttäjä
Laite ei jarruta	Seisontajarru on deaktivoitu, aktivoi seisontajarru painamalla jarrun vapautusvipu alas.	Käyttäjä
ei ollenkaan tai huono imuteho	Tyhjennä likavesisäiliö.	Käyttäjä
	Paina imuturbiinin varoke kiinni.	Käyttäjä
	Vaahdon muodostumista likavesisäiliössä? Käytä vähemmän tai muuta puhdistusainetta. Käytä vaahdonpoistoainetta.	Käyttäjä
	Puhdista likavesisäiliön ja laitteen yläosan väliset tiivisteet ja tarkasta niiden tiiviys, vaihda tarvittaessa tiivisteet uusiin.	Käyttäjä
	Puhdista imupalkin imuhuulet, tarvittaessa käännä ne tai vaihda uusiin.	Käyttäjä
	Tarkasta, että imuletku ei ole tukkeutunut, puhdista tarvittaessa.	Käyttäjä
	Tarkasta liitokset imuletkun ja imupalkin välillä sekä imuletkun ja likavesisäiliön välillä.	Käyttäjä
	Tarkasta imuletkun tiiviys, vaihda tarvittaessa.	Käyttäjä
	Tarkasta, onko likaveden laskuletkun kansi kiinni.	Käyttäjä
	Puhdista likavesisäiliön uimuri.	Käyttäjä
Akkunäyttö vilkkuu	Lataa akku.	Käyttäjä
	Katso kohtaa "Näytetyt häiriöt".	Käyttäjä
Riittämätön puhdistustulos	Valitse tehokkaampi puhdistusohjelma.	Käyttäjä
	Tarkasta harjan kuluneisuus, vaihda tarvittaessa uusiin.	Käyttäjä
	Tarkasta harjan likaantuneisuus ja puhdista tarvittaessa.	Käyttäjä
	Tarkasta, sopivatko puhdistusaine ja harja kyseiseen puhdistustehtävään.	Käyttäjä
	Lataa akku.	Käyttäjä
Harjat eivät pyöri	Paina harjakäytön varoke kiinni.	Käyttäjä
	Tarkasta, estääkö vierasesine pyörimisen, poista esine tarvittaessa.	Käyttäjä
	Lataa akku.	Käyttäjä
Ei puhdistusliuoksen annostelua tai se on liian vähäistä	Tarkasta tuorevesisäiliön puhdistusliuoksen määrä, lisää tarvittaessa.	Käyttäjä
	Avaa tuorevesiventtiili.	Käyttäjä
	Valitse tehokkaampi puhdistusohjelma.	Käyttäjä
	Tarkasta tuorevesisuodatin, puhdista tarvittaessa.	Käyttäjä
Puhdistuspää ei laskeudu alas.	Paina ohjauksen varoke kiinni.	Käyttäjä
Imupalkki ei laskeudu alas.	Irrota vaijerit imupalkista.	Käyttäjä

## Varusteet

Nimike	Osa-nro	Kuvaus	Kappale	Laite tarvitsee kpl
Akku *	6.654-093.0	12V/70 Ah, huoltovapaa (hyttelö),	1	3
Annosteluasema	2.641-811.0	Laitteen täyttämiseen vedellä ja puhdistusaineella.	1	1

\* Vain laitteille, joissa on huoltovapaat akut (hyttelö).

### Varusteet BR 55/40 RS

Nimike	Osa-nro	Kuvaus	Kappale	Laite tarvitsee kpl
Harjatela, valkoinen (pehmeä)	4.762-409.0	Herkkien tai vain vähän likaisten lattioiden puhdistamiseen.	1	2
Harjatela, punainen (keskikova, vakio)	4.762-393.0	Kaikille lattioille.	1	2
Harjatela, vihreä (kova)	4.762-411.0	Kova, pahoihin likaantumisiin ja peruspuhdistamiseen; vain kestäville pinnoitteille.	1	2
Harjatela, musta (erittäin kova)	4.777-412.0	Erittäin kova, pahoihin likaantumisiin ja peruspuhdistamiseen; vain kestäville pinnoitteille.	1	2

Harjatela korkea-matala (keskikova)	4.762-410.0	Keskikova, pahoin likaantuneille kohokuvioisille lattioille ja syvemmille raoille.	1	2
Telakankaan kiinnitysakseli	4.762-415.0	Telakankaan kiinnittämiseen.	1	2
Laikka, pehmeä, keltainen	6.369-732.0	Lattioiden kiillottamiseen.	1	2
Laikka, keskipehmeä, punainen	6.369-734.0	Hieman likaantuneiden lattioiden puhdistamiseen.	1	2
Laikka, kova, vihreä	6.369-733.0	Normaalien tai erittäin likaisten lattioiden puhdistamiseen.	1	2
Imupalkin kumihiuulet	6.273-294.0		1 sarja	1 sarja

### Varusteet BD 50/40 RS

Nimike	Osa-nro	Kuvaus	Kappale	Laite tarvitsee kpl
Levyharja, sininen (keskikova, vakio)	8.600-042.0	Herkkien tai vain vähän likaisten lattioiden puhdistamiseen.	1	1
Levyharja, harmaa (kova)	8.600-043.0	Erittäin likaantuneiden lattioiden puhdistamiseen.	1	1
Käyttölevy	8.600-041.0	Kankaan kiinnittämiseen.	1	1
Imupalkin kumihiuulet	8.634-020.0		1 sarja	1 sarja

### Tekniset tiedot

	BR 55/40 RS	BD 50/40 RS
<b>Teho</b>		
Nimellisjännite	V	36
Akkukapasiteetti (Pack-versio)	Ah (5h)	70
Keskimääräinen tehonotto	W	1480   1080
Ajomootorin teho (nimellisteho)	W	157
Imumootorin teho	W	470
Harjamootorin teho	W	600   209
<b>Imurointi</b>		
Imuteho, ilmamäärä	l/s	34
Imuteho, alipaine	kPa	11,7
<b>Puhdistusharjat</b>		
Työleveys	mm	559   508
Harjan halkaisija	mm	96   508
Harjan kierrosluku	1/min	1500   180
<b>Mitat ja painot</b>		
Puhdistusaineen levitys	l/min	1,25
Ajonopeus (maks.)	km/h	4,3
Nousukyky (maks.)	%	10
Teoreettinen pintateho	m <sup>2</sup> /h	2350   1840
Raikas-/likavesisäiliön tilavuus	l	38/38
Pituus	mm	1118
Leveys	mm	744   691
Korkeus	mm	1316
Sallittu kokonaispaino	kg	330
Kuljetuspaino	kg	275   255
Pintakuormitus	kPa	2190
<b>Mitatut arvot EN 60335-2-72 mukaisesti</b>		
Tärinäkokonaisarvo kädet	m/s <sup>2</sup>	3,6
Tärinäkokonaisarvo jalat	m/s <sup>2</sup>	<2,5
Epävarmuus K	m/s <sup>2</sup>	1
Äänenpainetaso L <sub>pA</sub>	dB(A)	60
Epävarmuus K <sub>pA</sub>	dB(A)	6

Äänitehotaso L <sub>WA</sub> + epävarmuus K <sub>WA</sub>	dB(A)	79
Latauslaite (vain versio Bp Pack)		
Nimellisjännite	V	85...264
Taajuus	Hz	50/60
Virrankulutus, maks.	A	15
Suojatyyppi		IP66
Ilmankosteus, maks.	%	90
Ulkoilman lämpötila	°C	+5...+45

### Varusteet ja varaosat

Käytä vain alkuperäisiä tarvikkeita ja varaosia. Ne takaavat laitteen turvallisen ja häiriöttömän toiminnan. Tietoja tarvikkeista ja varaosista on sivustolla [www.kaercher.com](http://www.kaercher.com).

### Takuu

Kussakin maassa ovat voimassa valtuuttamamme myyntiorganisaation julkaisemat takuehdot. Materiaali- ja valmistusvirheitä aiheuttavat virheet laitteessa korjaamme takuuaikana maksutta. Takuutapauksessa ota yhteys ostotositteen kanssa jälleenytyjään tai lähimpään valtuutettuun huoltoon.

### EY-vaatimustenmukaisuusvakuutus

Vakuutamme, että alla mainitut tuotteet vastaavat suunnittelultaan ja rakenteeltaan sekä valmistustavaltaan EU-direktiivien asianomaisia turvallisuus- ja terveysvaatimuksia. Jos tuotteeseen/tuotteisiin tehdään muutoksia, joista ei ole sovittu kanssamme, tämä vakuutus ei ole enää voimassa.

**Tuote:** Lattiapuhdistin

**Tyyppi:** 1.006-xxx

**Tyyppi:** 1.002-xxx

**Yksiselitteiset EU-direktiivit**

2006/42/EY (+2009/127/EY)

2014/30/EU

**Sovelletut harmonisoidut standardit**

EN 55014-1: 2006+A1: 2009+A2: 2011

EN 55014-2: 2015

EN 60335-1

EN 60335-2-29: 2004+A2: 2010

EN 60335-2-72

EN 61000-3-2: 2014

EN 61000-3-3: 2013

EN 62233: 2008

**Sovelletut kansalliset standardit**

-

Allekirjoittaneet toimivat yrityksen johtokunnan puolesta ja sen valtakirjalla.

  
H. Jenner

Chairman of the Board of Management

  
S. Reiser

Director Regulatory Affairs & Certification

Dokumentointivastaava:

S. Reiser

Alfred Kärcher SE & Co. KG


Alfred-Kärcher-Straße 28-40

71364 Winnenden (Germany)

Tel.: +49 7195 14-0

Fax: +49 7195 14-2212

Winnenden, 2019/05/01

 Πριν χρησιμοποιήσετε τη συσκευή σας για πρώτη φορά, διαβάστε αυτές τις πρωτότυπες οδηγίες χρήσης, ενεργήστε σύμφωνα με αυτές και κρατήστε τις για μελλοντική χρήση ή για τον επόμενο ιδιοκτήτη.

## Πίνακας περιεχομένων

Υποδείξεις ασφαλείας . . . . .	EL	1
Λειτουργία . . . . .	EL	1
Αρμόζουσα χρήση . . . . .	EL	1
Προστασία του περιβάλλοντος, διάθεση απορριμμάτων . . . . .	EL	1
Στοιχεία χειρισμού και λειτουργίας . . . . .	EL	2
Πριν την ενεργοποίηση . . . . .	EL	3
Λειτουργία . . . . .	EL	4
Μεταφορά . . . . .	EL	6
Αποθήκευση . . . . .	EL	6
Φροντίδα και συντήρηση . . . . .	EL	6
Βλάβες . . . . .	EL	8
Εξαρτήματα . . . . .	EL	9
Τεχνικά χαρακτηριστικά . . . . .	EL	10
Εξαρτήματα και ανταλλακτικά . . . . .	EL	11
Εγγύηση . . . . .	EL	11
Δήλωση Συμμόρφωσης των ΕΕ	EL	11

## Υποδείξεις ασφαλείας

Πριν την πρώτη χρήση της συσκευής, διαβάστε και λάβετε υπόψη τις παρούσες Οδηγίες Χρήσης και το συνοδευτικό έντυπο υποδείξεων ασφαλείας για συσκευές καθαρισμού με βούρτσες και συσκευές με εκτοξευτήρες, αρ. 5.956-251.0 και ενεργήστε ανάλογα. Η συσκευή έχει εγκριθεί για λειτουργία σε επιφάνειες με κλίση μέχρι και 10%.

### Συμπεριφορά σε περίπτωση εκτάκτου ανάγκης

Σε περίπτωση ανάγκης πατήστε τον επάφρα εκτάκτου ανάγκης. Η συσκευή θα απενεργοποιηθεί και θα ενεργοποιηθεί το φρένο ακινητοποίησης.

### Μηχανισμοί ασφαλείας

Τα συστήματα ασφαλείας χρησιμεύουν για την προστασία του χρήστη και δεν επιτρέπεται να τεθούν εκτός λειτουργίας ή να αγνοηθεί η λειτουργία τους.

### Πλήκτρο Εκτάκτου Ανάγκης (Not-Aus)

Για άμεση απενεργοποίηση όλων των λειτουργιών: Πιέστε το πλήκτρο εκτάκτου ανάγκης.

### Πεντάλ ασφαλείας

Ο μηχανισμός κίνησης ενεργοποιείται μόλις όταν ο χρήστης πατήσει το πεντάλ ασφαλείας.

### Επίπεδα ασφαλείας

#### ΚΙΝΔΥΝΟΣ

Υποδείξεις για άμεσα επαπειλούμενο κίνδυνο, ο οποίος μπορεί να έχει ως συνέπεια σοβαρό ή θανάσιμο τραυματισμό.

#### ΠΡΟΕΙΔΟΠΟΙΗΣΗ

Υποδείξεις για μια δυνητικά επικίνδυνη κατάσταση, η οποία μπορεί να έχει ως συνέπεια σοβαρό ή θανάσιμο τραυματισμό.

#### ΠΡΟΣΟΧΗ

Υπόδειξη για μια ενδεχομένως επικίνδυνη κατάσταση, η οποία μπορεί να οδηγήσει σε ελαφρό τραυματισμό.

## ΠΡΟΣΟΧΗ

Υπόδειξη για μια δυνητικά επικίνδυνη κατάσταση, η οποία μπορεί να έχει ως συνέπεια υλικές ζημιές.

## Λειτουργία

Αυτό το λειαντικό μηχάνημα χρησιμοποιείται για τον υγρό καθαρισμό επιπέδων δαπέδων.

- Με επιλογή ενός κατάλληλου προγράμματος καθαρισμού μέσω του διακόπτη επιλογής προγράμματος είναι δυνατή η απλή προσαρμογή στην εκάστοτε εργασία καθαρισμού.
- Το πλάτος εργασίας των 500 mm και το δοχείο φρέσκου νερού με χωρητικότητα 38 l επιτρέπουν τον αποτελεσματικό καθαρισμό με μεγάλη διάρκεια χρήσης.
- Η συσκευή είναι αυτοκινούμενη.
- Οι μπαταρίες μπορούν να φορτίζονται μέσω φορτιστή σε πρίζα 230V.
- Η μπαταρία και ο φορτιστής συμπαραδίδονται με το μηχάνημα στις παραλλαγές Pack.

### Υπόδειξη:

Ανάλογα με την εκάστοτε εργασία καθαρισμού, η συσκευή μπορεί να εξοπλιστεί με διάφορα εξαρτήματα.

Ζητήστε τον κατάλόγο μας ή επισκεφτείτε μας στο διαδίκτυο στη διεύθυνση [www.karcher.com](http://www.karcher.com).

## Αρμόζουσα χρήση

Χρησιμοποιείτε αυτή τη συσκευή αποκλειστικά και μόνο σύμφωνα με τα στοιχεία σ' αυτές τις οδηγίες χειρισμού.

- Η συσκευή αυτή προορίζεται για επαγγελματική και βιομηχανική χρήση, π.χ. σε ξενοδοχεία, σχολεία, νοσοκομεία, εργοστάσια, καταστήματα, γραφεία και εταιρείες ενοικίασεως.
- Το μηχάνημα επιτρέπεται να χρησιμοποιείται μόνον για τον καθαρισμό λείων δαπέδων μη ευαίσθητων στην υγρασία ή στο γυάλισμα.
- Η θερμοκρασία χρήσης κυμαίνεται μεταξύ +5°C και +40°C.
- Η συσκευή δεν είναι κατάλληλη για τον καθαρισμό παγωμένων δαπέδων (π.χ. ψυγείων).
- Η συσκευή επιτρέπεται να εξοπλίζεται μόνον με γνήσια εξαρτήματα και ανταλλακτικά.
- Η συσκευή έχει κατασκευαστεί για τον καθαρισμό δαπέδων εσωτερικών χώρων ή αντίστοιχα υποστεγασμένων επιφανειών.
- Το μηχάνημα δεν προορίζεται για τον καθαρισμό δημοσίων οδών.
- Λάβετε υπόψη την επιφανειακή επιβάρυνση του δαπέδου. Η επιβάρυνση της επιφάνειας από τη συσκευή αναγράφεται στα τεχνικά χαρακτηριστικά.
- Η συσκευή δεν είναι κατάλληλη για χρήση σε χώρους, όπου υφίσταται κίνδυνος έκρηξης.
- Η συσκευή δεν ενδείκνυται για την αναρρόφηση εύφλεκτων αερίων, συμπυκνωμένων οξέων ή διαλυτικών.

Σε αυτά ανήκουν η βενζίνη, τα διαλυτικά χρώματος ή το πετρέλαιο θέρμανσης, τα οποία μπορούν να δημιουργήσουν εκρηκτικά μείγματα, εάν αναμειχθούν με τον αέρα αναρρόφησης. Επιπλέον, η ακετόνη, τα συμπυκνωμένα οξέα και τα διαλυτικά, καθώς προκαλούν διάβρωση των υλικών που χρησιμοποιούνται στη συσκευή.

- Οι αντιδραστικές μεταλλικές σκόνες (π.χ. αλουμίνιο, μαγνήσιο, ψευδάργυρος) σε συνδυασμό με ισχυρά αλκαλικά και όξινα απορρυπαντικά δημιουργούν εκρηκτικά αέρια.

## Προστασία του περιβάλλοντος, διάθεση απορριμμάτων



Τα υλικά συσκευασίας είναι ανακυκλώσιμα. Μην πετάτε τις συσκευασίες στα οικιακά απορρίμματα, αλλά σε ειδικό σύστημα επαναχρησιμοποίησης.

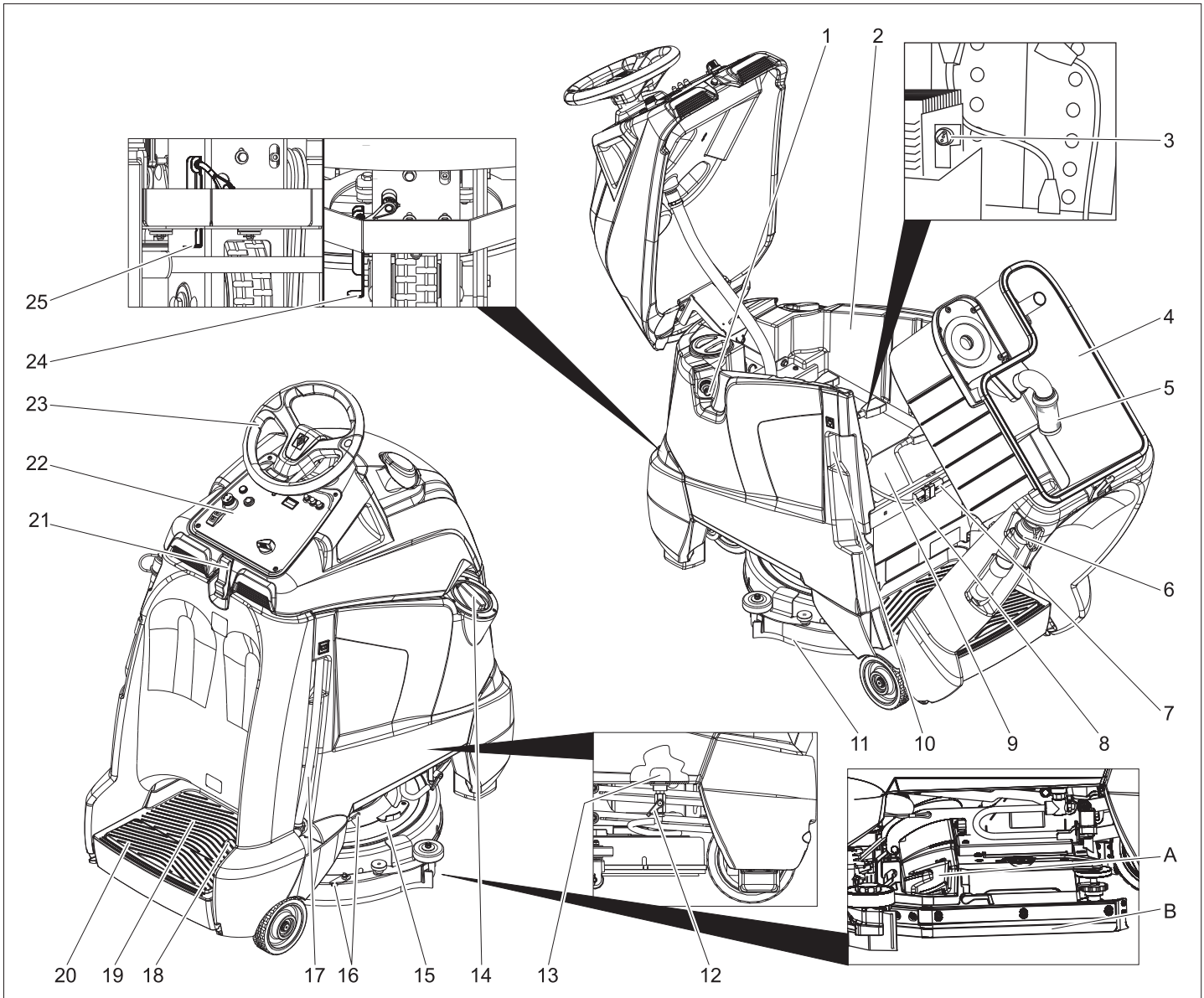


Οι παλιές συσκευές περιέχουν ανακυκλώσιμα υλικά, τα οποία θα πρέπει να μεταφέρονται σε σύστημα επαναχρησιμοποίησης. Οι μπαταρίες, τα λάδια και παρόμοια υλικά δεν επιτρέπεται να καταλήγουν στο περιβάλλον. Για το λόγο αυτόν η διάθεση παλιών συσκευών πρέπει να γίνεται σε κατάλληλα συστήματα συλλογής.

### Υποδείξεις για τα συστατικά (REACH)

Ενημερωμένες πληροφορίες για τα συστατικά μπορείτε να βρείτε στη διεύθυνση:

[www.karcher.com/REACH](http://www.karcher.com/REACH)



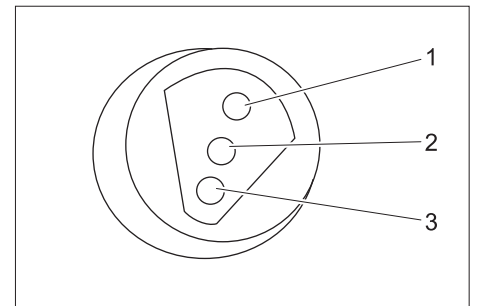
- 1 Σύνδεση ελαστικού σωλήνα, αυτόματο σύστημα πλήρωσης
- 2 Δοχείο καθαρού νερού
- 3 Ένδειξη κατάστασης φόρτισης (μόνο στην έκδοση Br Pack)
- 4 Δοχείο βρώμικου νερού
- 5 Φλοτέρ
- 6 Ελαστικός σωλήνας απορροής βρώμικου νερού
- 7 Φις συσκευής
- 8 Φις μπαταρίας
- 9 Μπαταρία
- 10 Βύσμα τροφοδοσίας φορτιστή (μόνο στην έκδοση Br Pack)
- 11 Ράβδος αναρρόφησης
- 12 Βαλβίδα φρέσκου νερού
- 13 Φίλτρο καθαρού νερού
- 14 Κάλυμμα δοχείου καθαρού νερού
- 15 Κεφαλή καθαρισμού
- 16 Ανάρτηση ράβδου αναρρόφησης για έντονη ρύπανση (μέθοδος δύο βημάτων)
- 17 Ένδειξη πλήρωσης καθαρού νερού  
Ελαστικός σωλήνας απορροής καθαρού νερού
- 18 Πεντάλ οδήγησης
- 19 Επιφάνεια για το χειριστή

- 20 Πεντάλ ασφαλείας
  - 21 Μάνταλο
  - 22 Κονσόλα χειρισμού
  - 23 Τιμόνι
  - 24 Μοχλός απασφάλισης, κίνηση
  - 25 Μοχλός απασφάλισης, ώθηση
- A Χοάνη σάρωσης ογκωδών ρύπων (μόνο παραλλαγή BR)
- B Προστασία από ρανίδες, στο πλάι (μόνο παραλλαγή BR)

### Αναγνωριστικό χρώματος

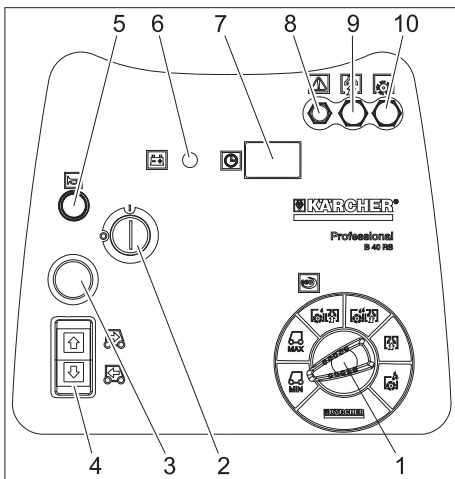
- Τα χειριστήρια για τη διαδικασία καθαρισμού είναι κίτρινα.
- Τα χειριστήρια για τη συντήρηση και το σέρβις είναι ανοικτά γκριζα.

### Ένδειξη κατάστασης φόρτισης



1	πράσινο	Αναμμένη: Η διαδικασία φόρτισης ολοκληρώθηκε.
2	κίτρινο	Αναμμένη: Τελική φάση της διαδικασίας φόρτισης.
3	κόκκινο	Αναμμένη: Διαδικασία φόρτισης. Αναλαμπή: Προετοιμασία φορτιστή.

## Κονσόλα χειρισμού

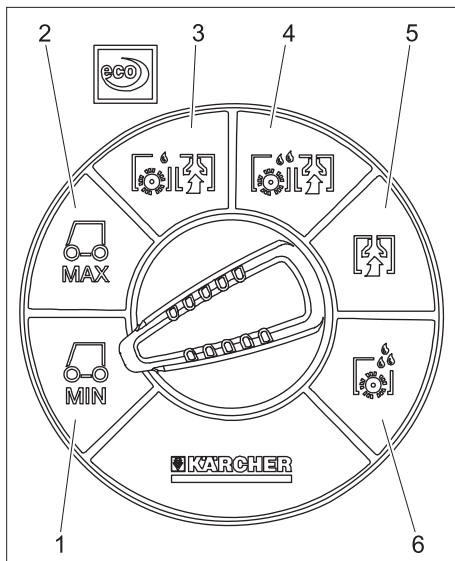


- 1 Διακόπτης επιλογής προγράμματος
- 2 Διακόπτης με κλειδί
- 3 Πλήκτρο Εκτάκτου Ανάγκης (απασφαλίζεται με περιστροφή)
- 4 Διακόπτης κατεύθυνσης πορείας, ανάβει η επιλεγμένη κατεύθυνση πορείας
- 5 Κόρνα
- 6 Ενδειξη συσσωρευτή
- 7 Μετρητής ωρών λειτουργίας
- 8 Ασφάλεια μονάδας ελέγχου
- 9 Ασφάλεια στροβίλου αναρρόφησης
- 10 Ασφάλεια μετάδοσης κίνησης βουρτσών

### Ενδειξη συσσωρευτή

αναμμένη	Η μπαταρία είναι φορτισμένη.
αναλαμπή	Η μπαταρία πρέπει να είναι φορτισμένη. Το σύστημα κίνησης των βουρτσών και εφαρμογής απορρυπαντικού είναι απενεργοποιημένα.

### Διακόπτης επιλογής προγράμματος



- 1 Κίνηση, περιορισμένο πεδίο ταχύτητας
- 2 Κίνηση, μέγιστο πεδίο ταχύτητας
- 3 Χαμηλή ένταση καθαρισμού (eco)
- 4 Υψηλή ένταση καθαρισμού
- 5 Αναρρόφηση
- 6 Εφαρμογή καθαριστικού διαλύματος

## Πριν την ενεργοποίηση

### Τοποθέτηση μπαταριών (μόνο στην έκδοση Bp)

Κατά τη χρήση συσσωρευτών λάβετε οπωσδήποτε υπόψη τις ακόλουθες προειδοποιητικές υποδείξεις:

	Λάβετε υπόψη τις υποδείξεις που αναγράφονται επί του συσσωρευτή, καθώς και εκείνες των εγχειριδίων οδηγιών χρήσης και λειτουργίας του οχήματος
	Χρησιμοποιείτε προστατευτικά γυαλιά
	Κρατήστε τα παιδιά μακριά από οξέα και μπαταρίες
	Κίνδυνος έκρηξης
	Απαγορεύονται η φωτιά, οι σπινθήρες, το ακάλυπτο φως και το κάπνισμα.
	Κίνδυνος τραυματισμού
	Πρώτες βοήθειες
	Προειδοποιητική παρατήρηση
	Διάθεση αποβλήτων
	Μην πετάτε τη μπαταρία στον κάδο απορριμμάτων

### ⚠ ΚΙΝΔΥΝΟΣ

Κίνδυνος έκρηξης. Μην τοποθετείτε εργαλεία ή παρόμοια αντικείμενα πάνω στην μπαταρία, δηλ. στους τερματικούς πόλους και στη σύνδεση των στοιχείων.  
Κίνδυνος τραυματισμού. Μην φέρνετε ποτέ τραύματα σε επαφή με μόλυβδο. Μετά την εκτέλεση εργασιών σε μπαταρίες πλένετε πάντοτε τα χέρια σας.

### Μέγιστες διαστάσεις συσσωρευτή

Μήκος	Πλάτος	Ύψος
330 mm	172 mm	236 mm

Εάν στην παραλλαγή Bp-Pack τοποθετηθούν μπαταρίες με υγρά, να τηρούνται τα ακόλουθα:

- Οι μέγιστες διαστάσεις μπαταριών πρέπει να τηρούνται οπωσδήποτε.
- Κατά τη φόρτιση μπαταριών υγρών, ανοίξτε το κάλυμμα της μπαταρίας.
- Κατά τη φόρτιση μπαταριών με υγρά πρέπει να τηρούνται οι προδιαγραφές του κατασκευαστή μπαταριών.

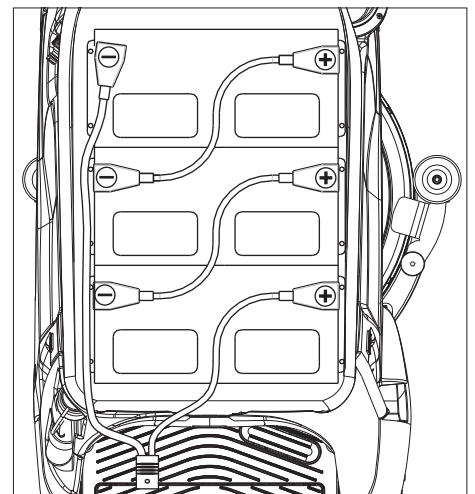
Σετ μπαταριών	Κωδ. παραγωγής
3 x 12V/70 A, χωρίς συντήρηση (γέλη)	6.654-093.0

Τοποθετήστε και συνδέστε τη μπαταρία Στην παραλλαγή Bp Pack η μπαταρία είναι ήδη τοποθετημένη.

Ο μηχανισμός προστασίας της συσκευής από πλήρη εκφόρτωση είναι ρυθμισμένος ανάλογα με τον εκάστοτε προβλεπόμενο τύπο μπαταρίας. Γι' αυτό κατά τον επανεξοπλισμό και την αντικατάσταση θα πρέπει να χρησιμοποιείται μόνον ο ακολούθως αναγραφόμενος τύπος μπαταρίας για την εκάστοτε συσκευή.

Συσκευή	Τύπος μπαταρίας
1.533-170.0	μπαταρία χωρίς ανάγκη συντήρησης (γέλης)
1.533-171.0	
1.533-172.0	
1.533-173.0	

- ➔ Ανοίξτε το σφράγιστρο.
- ➔ Μετακινήστε το επάνω μέρος της συσκευής προς τα εμπρός.
- ➔ Στρέψτε το δοχείο βρώμικου νερού προς τα πίσω.



- ➔ Τοποθετήστε τις μπαταρίες στη συσκευή.
- ➔ Συνδέστε τους πόλους με τα καλώδια σύνδεσης που συνοδεύουν τη συσκευή.

### ΠΡΟΣΟΧΗ

Κίνδυνος βλάβης. Προσέξτε τη σωστή σύνδεση των πόλων.

- ➔ Στερεώστε το καλώδιο σύνδεσης στους ακόμα ελεύθερους πόλους των μπαταριών (+) και (-).

### ΠΡΟΣΟΧΗ

Η μπαταρία μπορεί να υποστεί βλάβη λόγω πλήρους εκφόρτισης. Πριν θέσετε σε λειτουργία τη συσκευή, φορτίστε τη μπαταρία.

### Φόρτιση του συσσωρευτή

#### Υπόδειξη:

Η συσκευή διαθέτει διάταξη προστασίας από πλήρη εκφόρτιση, με άλλα λόγια, όταν η ισχύς βρίσκεται στο χαμηλότερο δυνατό επίπεδο, η συσκευή μπορεί μόνον να αναρροφά και να κινείται.

- ➔ Οδηγήστε τη μηχανή κατευθείαν στον σταθμό φόρτισης, αποφεύγοντας την οδήγηση σε ανωφέρειες.
- ➔ Αφαιρέστε το βύσμα τροφοδοσίας της συσκευής από το στήριγμα και συνδέστε το στο δίκτυο (μόνο στην έκδοση Bp Pack). Ο χρόνος φόρτισης ανέρχεται κατά μέσον όρο σε 10 ώρες περίπου.



## Μετά τη φόρτιση

- ➔ Αφαιρέστε το βύσμα τροφοδοσίας του φορτιστή και κρεμάστε το στο στήριγμα της συσκευής (μόνο στην έκδοση Bp Pack).

### Αφαίρεση μπαταριών

- ➔ Ανοίξτε το σφράγιστρο.
- ➔ Μετακινήστε το επάνω μέρος της συσκευής προς τα εμπρός.
- ➔ Στρέψτε το δοχείο βρώμικου νερού προς τα πίσω.
- ➔ Αποσυνδέστε το καλώδιο από τον αρνητικό πόλο της μπαταρίας.
- ➔ Αποσυνδέστε το υπόλοιπο καλώδιο από τις μπαταρίες.
- ➔ Αφαιρέστε τις μπαταρίες.
- ➔ Διαθέστε τις χρησιμοποιημένες μπαταρίες σύμφωνα με τις ισχύουσες νομικές διατάξεις.

### Ωθηση μηχανήματος

Το μηχάνημα ακινητοποιείται κατά τη στάση χάρη σε ένα ηλεκτρικό φρένο ακινητοποίησης. Για την μετακίνηση του μηχανήματος πρέπει να απασφαλιστεί το φρένο ακινητοποίησης.

- ➔ Για την απασφάλιση του φρένου ακινητοποίησης μετακινήστε το μοχλό απασφάλισης προς τα κάτω.

#### ⚠ ΚΙΝΔΥΝΟΣ

*Κίνδυνος ατυχήματος από τη μετακίνηση της συσκευής. Μετά το πέρας της διαδικασίας μετακίνησης, τραβήξτε οπωσδήποτε το μοχλό απασφάλισης προς τα κάτω, ώστε να επανενεργοποιηθεί το φρένο ακινητοποίησης.*

#### ΠΡΟΣΟΧΗ

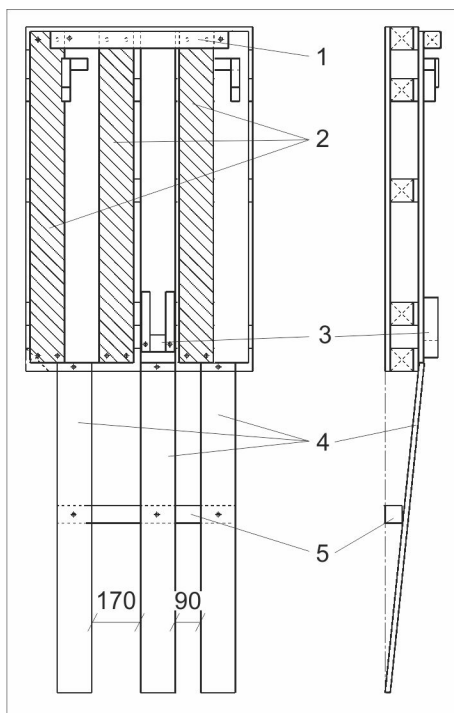
*Κίνδυνος βλάβης. Η ταχύτητα ώθησης της συσκευής δεν πρέπει να υπερβαίνει τα 7 km/h.*

### Εκφόρτωση

#### Υπόδειξη:

Για άμεση απενεργοποίηση όλων των λειτουργιών, αφήστε το πεντάλ οδήγησης, πιέστε το πλήκτρο εκτάκτου ανάγκης και ρυθμίστε το διακόπτη με κλειδί στη θέση "0".

- ➔ Αφαιρέστε προς τα πάνω τη χάρτινη συσκευασία από τη συσκευή.
- ➔ Βάλτε στην άκρη το επιθυμητό χαρτόκουτο.
- ➔ Αποσυνδέστε και αφαιρέστε τον ιμάντα σύσφιξης.



- 1 Ορθογωνισμένο ξύλο, κατάσταση παράδοσης
- 2 Σανίδα μεταφοράς, κατάσταση παράδοσης
- 3 Αναστολέας πρόσθιου τροχού
- 4 Σανίδα μεταφοράς, μετά τη μετατροπή
- 5 Ορθογωνισμένο ξύλο, μετά τη μετατροπή

- ➔ Ξεβιδώστε το ορθογωνισμένο ξύλο και τις σανίδες μεταφοράς από την παλέτα.
- ➔ Βιδώστε σφιχτά τις σανίδες μεταφοράς και το ορθογωνισμένο ξύλο, όπως φαίνεται παραπάνω.
- ➔ Αφαιρέστε τον αναστολέα του πρόσθιου τροχού.
- ➔ Μετακινήστε το μοχλό απασφάλισης φρένου ακινητοποίησης προς τα κάτω.
- ➔ Σπρώξτε τη συσκευή προς τα εμπρός, έξω από την παλέτα.
- ➔ Μετακινήστε το μοχλό απασφάλισης του φρένου ακινητοποίησης προς τα πάνω.

### Λειτουργία

#### ⚠ ΠΡΟΕΙΔΟΠΟΙΗΣΗ

*Η χρήση της συσκευής για μεγάλο χρονικό διάστημα ενδέχεται να προκαλέσει διαταραχές κυκλοφορίας αίματος στα χέρια που οφείλονται σε κραδασμούς.*

Η γενική διάρκεια χρήσης δεν μπορεί να προσδιοριστεί, διότι αυτή εξαρτάται από πολλούς παράγοντες:

- Ατομική προδιάθεση για διαταραχή κυκλοφορίας αίματος (συχνά κρύα χέρια, μούδιασμα δακτύλων).
- Χαμηλή θερμοκρασία περιβάλλοντος. Χρησιμοποιείτε ζεστά γάντια για την προστασία των χεριών.
- Το δυνατό σφίξιμο της λαβής εμποδίζει την καλή κυκλοφορία του αίματος.
- Η αδιάκοπη λειτουργία έχει αρνητικότερα αποτελέσματα απ' ό,τι η λειτουργία με διακοπές.

Κατά την τακτική, μακρόχρονη χρήση της συσκευής και εφόσον εκδηλώνονται επα-

νιλημμένα τα συμπτώματα (για παράδειγμα μούδιασμα δακτύλων, κρύα χέρια) συνιστάται να υποβληθείτε σε ιατρική εξέταση.

#### Υπόδειξη:

Για άμεση απενεργοποίηση όλων των λειτουργιών, αφήστε το πεντάλ οδήγησης, πιέστε το πλήκτρο εκτάκτου ανάγκης και ρυθμίστε το διακόπτη με κλειδί στη θέση "0".

- ➔ Εκτελέστε τις εργασίες συντήρησης του τμήματος "Πριν την έναρξη λειτουργίας" (βλ. κεφάλαιο "Συντήρηση και φροντίδα").

### Έλεγχος φρένου ακινητοποίησης

#### ⚠ ΚΙΝΔΥΝΟΣ

*Κίνδυνος ατυχήματος. Πριν από κάθε χρήση πρέπει να ελέγχετε τη λειτουργία του φρένου ακινητοποίησης σε μια επίπεδη επιφάνεια.*

- ➔ Μετακινήστε τον διακόπτη με κλειδί στη θέση „0”.
- ➔ Πιέστε το πλήκτρο εκτάκτου ανάγκης. Εάν το μηχάνημα μπορεί τώρα να μετακινηθεί με το χέρι, τότε το φρένο ακινητοποίησης δεν είναι λειτουργικό.
- ➔ Πιέστε το μοχλό απασφάλισης του φρένου ακινητοποίησης προς τα πάνω. Εάν το μηχάνημα μπορεί ακόμη να μετακινηθεί με το χέρι, το φρένο ακινητοποίησης είναι ελαττωματικό. Απενεργοποιήστε το μηχάνημα και καλέστε την υπηρεσία εξυπηρέτησης πελατών.

### Πέδηση

#### ⚠ ΚΙΝΔΥΝΟΣ

*Κίνδυνος ατυχήματος. Εάν το μηχάνημα δεν φρενάρει ικανοποιητικά σε επικλινή επιφάνεια, πιέστε το πλήκτρο εκτάκτου ανάγκης.*

### Πλήρωση με υλικά λειτουργίας

#### Καθαρό νερό

- ➔ Κλείστε το καπάκι της δεξαμενής φρέσκου νερού.

#### ⚠ ΠΡΟΕΙΔΟΠΟΙΗΣΗ

*Τηρείτε τους κανονισμούς της υπηρεσίας υδροδότησης.*

*Σύμφωνα με τους ισχύοντες κανονισμούς, η συσκευή δεν πρέπει ποτέ να λειτουργεί στο δίκτυο πό-*



*σιμου νερού χωρίς διαχωριστή συστήματος. Να χρησιμοποιηθεί ένας κατάλληλος διαχωριστής συστήματος της εταιρείας KÄRCHER ή, εναλλακτικά, ένας διαχωριστής συστήματος κατά EN 12729 Τύπος BA.*

*Το νερό που ρέει μέσα από ένα διαχωριστή συστήματος θεωρείται μη πόσιμο.*

#### ⚠ ΠΡΟΣΟΧΗ

*Συνδέετε πάντα τον απομονωτή συστήματος στην τροφοδοσία νερού και ποτέ απευθείας στη συσκευή.*

- ➔ Συνδέστε τον ελαστικό σωλήνα με το αυτόματο σύστημα πλήρωσης και ανοίξτε την παροχή νερού (έως 60 °C, έως 5 bar).
- ➔ Παρακολουθείτε τη συσκευή. Το αυτόματο σύστημα πλήρωσης διακόπτει την παροχή νερού, όταν γεμίσει η δεξαμενή.

→ Κλείστε την παροχή νερού και αποσυνδέστε τον ελαστικό σωλήνα από τη συσκευή.

ή

→ Ανοίξτε το κάλυμμα του δοχείου καθαρού νερού.

→ Γεμίστε το δοχείο με φρέσκο νερό (έως 60 °C). Αφήστε αρκετό ελεύθερο χώρο για το απορρυπαντικό.

→ Κλείστε το κάλυμμα του δοχείου καθαρού νερού.

#### Υπόδειξη:

Πριν από την πρώτη χρήση γεμίστε ως επάνω το δοχείο φρέσκου νερού, για να κάψετε εξαερισμό του συστήματος αγωγών ύδατος.

Εάν το σύστημα σωληνώσεων είναι κενό, απαιτούνται έως 2 λεπτά για την έξοδο του διαλύματος απορρυπαντικού από την κεφαλή καθαρισμού.

#### Απορρυπαντικό

##### ⚠ ΠΡΟΕΙΔΟΠΟΙΗΣΗ

*Κίνδυνος βλάβης. Χρησιμοποιείτε μόνο τα συνιστώμενα απορρυπαντικά. Για άλλα απορρυπαντικά, ο χρήστης φέρει την ευθύνη για τον αυξημένο κίνδυνο από άποψη ασφάλειας λειτουργίας και ατυχήματος.*

*Χρησιμοποιείτε μόνον απορρυπαντικά ελεύθερα από διαλύτες, υδροχλωρικό οξύ και υδροφθορικό οξύ.*

*Λάβετε υπόψη τις υποδείξεις ασφαλείας στο απορρυπαντικό.*

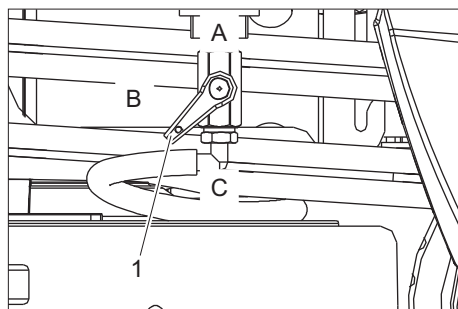
#### Υπόδειξη:

Μην χρησιμοποιείτε απορρυπαντικά που αφρίζουν πολύ.

Προτεινόμενα απορρυπαντικά:

Χρήση	Απορρυπαντικό
Καθαρισμός συντήρησης όλων των ανθεκτικών στο νερό δαπέδων	RM 780 RM 746
Καθαρισμός συντήρησης γυαλιστερών επιφανειών (π.χ. γρανίτης)	RM 755 es
Καθαρισμός συντήρησης και βασικός καθαρισμός βιομηχανικών δαπέδων	RM 69 ASF
Καθαρισμός συντήρησης και βασικός καθαρισμός πλακών από λεπτούς λίθους	RM 753
Καθαρισμός συντήρησης πλακιδίων σε χώρους υγιεινής	RM 751
Καθαρισμός και απολύμανση σε χώρους υγιεινής	RM 732
Αφαίρεση επίστρωσης για δάπεδα ανθεκτικά στα αλκάλια (π.χ. PVC)	RM 752
Αφαίρεση επίστρωσης μουσαμά	RM 754

→ Προσθέστε απορρυπαντικό στη δεξιά μενή φρέσκου νερού.



1 Βαλβίδα φρέσκου νερού

A Μέγιστη ποσότητα φρέσκου νερού

B Μισή ποσότητα φρέσκου νερού

C Κλειστή βαλβίδα φρέσκου νερού

→ Περιστρέψτε τη βαλβίδα φρέσκου νερού στην επιθυμητή θέση.

### Οδήγηση

Για να εξοικειωθείτε με το μηχάνημα, οδηγήστε το αρχικά σε ελεύθερο χώρο.

#### ⚠ ΚΙΝΔΥΝΟΣ

*Κίνδυνος ανατροπής όταν η ανοδική κλίση είναι υπερβολικά απότομη.*

→ Στην κατεύθυνση της κίνησης, η ανοδική κλίση μπορεί να είναι μόνο έως 10%.

*Κίνδυνος ανατροπής όταν η ταχύτητα στη στροφή είναι πολύ μεγάλη*  
*Κίνδυνος ολισθησης σε υγρό έδαφος.*

→ Οδηγείτε αργά στις στροφές.

*Κίνδυνος ανατροπής, όταν το έδαφος είναι ασταθές.*

→ Μετακινείτε το μηχάνημα μόνο όταν το έδαφος είναι σταθερό.

*Κίνδυνος ανατροπής σε περίπτωση μεγάλης πλευρικής κλίσης.*

→ Εγκάρσια προς τη διεύθυνση της κίνησης, η ανοδική κλίση μπορεί να είναι μόνο έως 10%.

→ Πατήστε στην επιφάνεια στήριξης.

→ Μην ενεργοποιείτε το πεντάλ οδήγησης.

→ Απασφαλίστε το πλήκτρο εκτάκτου ανάγκης περιστρέφοντάς το.

→ Μετακινήστε τον διακόπτη με κλειδί στη θέση „1“.

→ Ρυθμίστε το εύρος ταχύτητας στο διακόπτη επιλογής προγράμματος.

→ Ρυθμίστε την κατεύθυνση πορείας με το διακόπτη κατεύθυνσης πορείας στην κονσόλα χειρισμού.

#### Υπόδειξη:

Ο διακόπτης κατεύθυνσης πορείας χρησιμεύει και ως διακόπτης ασφαλείας. Γι' αυτό πρέπει να πιέζεται, ακόμη κι εάν έχει επιλεγεί ήδη η επιθυμητή κατεύθυνση πορείας.

→ Για να κινηθείτε, ενεργοποιήστε προσεκτικά το πεντάλ οδήγησης.

#### Υπόδειξη:

Η κατεύθυνση πορείας μπορεί να αλλάξει μόνο στη διάρκεια της κίνησης. Έτσι μπορείτε να καθαρίσετε τα πολύ λερωμένα σημεία, μετακινώντας το μηχάνημα εμπρός πίσω.

#### Υπερφόρτωση

Σε περίπτωση υπερφόρτωσης ο κινητήρας οδήγησης τίθεται εκτός λειτουργίας ύστερα από ορισμένο χρονικό διάστημα.

→ Αφήστε τη συσκευή να κρυώσει για τουλάχιστον 5 λεπτά.

### Καθαρισμός

#### Υπόδειξη:

Εάν η συσκευή παραμείνει για περισσότερο από 2 δευτερόλεπτα στη θέση της, η παροχή υγρού απορρυπαντικού και η κίνηση των βουρτσών θα διακοπούν, έως ότου αρχίσει ξανά να κινείται.

→ Πατήστε στην επιφάνεια στήριξης.

→ Μην ενεργοποιείτε το πεντάλ οδήγησης.

→ Απασφαλίστε το πλήκτρο εκτάκτου ανάγκης περιστρέφοντάς το.

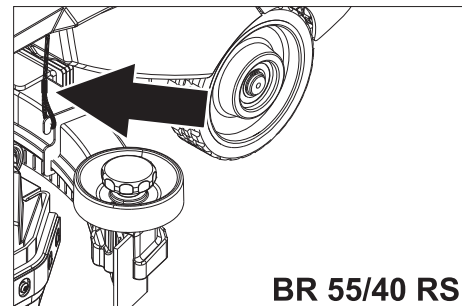
→ Μετακινήστε τον διακόπτη με κλειδί στη θέση „1“.

→ Περιστρέψτε το διακόπτη επιλογής προγράμματος στο επιθυμητό πρόγραμμα καθαρισμού.

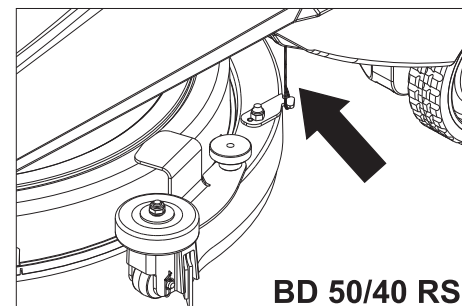
→ Ρυθμίστε την κατεύθυνση πορείας προς τα εμπρός με το διακόπτη κατεύθυνσης πορείας στην κονσόλα χειρισμού.

→ Ενεργοποιήστε το πεντάλ οδήγησης και οδηγήστε πάνω στην επιφάνεια που θέλετε να καθαρίσετε.

#### Έντονη ρύπανση (μέθοδος δύο βημάτων)



BR 55/40 RS



BD 50/40 RS

→ Αναρτήστε τα δύο σκοινιά στη ράβδο αναρρόφησης, ώστε να την εμποδίσετε να κατέβει.

→ Ρυθμίστε το διακόπτη επιλογής προγράμματος στη θέση εφαρμογής διαλύματος καθαρισμού.

→ Απλώστε διάλυμα καθαρισμού στην πολύ λερωμένη επιφάνεια και αφήστε το να δράσει.

→ Αποσυνδέστε ξανά τα δύο σκοινιά από τη ράβδο αναρρόφησης.

→ Εκτελέστε ένα δεύτερο πέρασμα καθαρισμού με χαμηλή ή υψηλή ένταση καθαρισμού.

#### Ολοκλήρωση του καθαρισμού

→ Ρυθμίστε το διακόπτη επιλογής προγράμματος στη θέση αναρρόφησης.

→ Συνεχίστε να κινείτε για μια μικρή απόσταση τη συσκευή, ώστε να αναρροφήσει το νερό που απομένει.

## Απενεργοποίηση

- Αποθέστε το μηχάνημα σε επίπεδη επιφάνεια.
- Περιστρέψτε το διακόπτη με κλειδί στη θέση "0" και βγάλτε το κλειδί.

## Αδειασμα ρεζερβουάρ

### Εκκένωση βρώμικου νερού

#### Υπόδειξη:

Υπερχείλιση δεξαμενής βρώμικου νερού. Σε περίπτωση πλήρωσης του δοχείου βρώμικου νερού, η ροή αναρρόφησης θα διακοπεί από τον πλωτήρα. Αδειάστε το δοχείο βρώμικου νερού.

#### ΠΡΟΕΙΔΟΠΟΙΗΣΗ

Προσέξτε τις τοπικές προδιαγραφές για την επεξεργασία των υγρών λυμάτων.

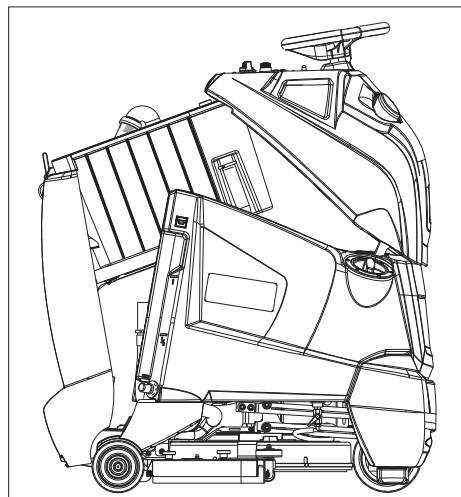
- Πάρτε τον ελαστικό σωλήνα εκροής βρώμικου νερού από το στήριγμα και ανοίξτε το καπάκι του ελαστικού σωλήνα εκροής.
- Συμπίεστε το άκρο του ελαστικού σωλήνα και κατεβάστε τον πάνω από τη διάταξη απόρριψης.
- Ρυθμίστε την ένταση της δέσμης βρώμικου νερού συμπιέζοντας το άκρο του ελαστικού σωλήνα.
- Μετακινήστε το επάνω μέρος της συσκευής προς τα εμπρός.
- Καθαρίστε τον πλωτήρα και ελέγξτε την κινητικότητα του σφαιριδίου πλωτήρα.
- Ξεπλύνετε το δοχείο βρώμικου νερού με καθαρό νερό.
- Καθαρίστε το εσωτερικό του επάνω μέρους της συσκευής.
- Ωθήστε τον ελαστικό σωλήνα βρώμικου νερού μέσα στο στήριγμα της συσκευής.

### Αδειασμα καθαρού νερού.

- Αφαιρέστε τον ελαστικό σωλήνα απορροής από το στήριγμα και βυθίστε τον σε κατάλληλη διάταξη συλλογής.
- Αφήστε το υγρό καθαρισμού να τρέξει.
- Αφαιρέστε το καπάκι της δεξαμενής φρέσκου νερού.
- Ξεπλύνετε τη δεξαμενή φρέσκου νερού με καθαρό νερό (έως 60 °C).

#### ΠΡΟΣΟΧΗ

Κίνδυνος βλάβης για το δοχείο φρέσκου νερού, τις βαλβίδες και τα στεγανοποιητικά παρεμβύσματα. Μην αφήνετε ποτέ το διάλυμα καθαρισμού να διεισδύσει στη δεξαμενή φρέσκου νερού.



- Για να στεγνώσει η δεξαμενή, απενεργοποιήστε τη συσκευή όπως φαίνεται παραπάνω.

## Μεταφορά

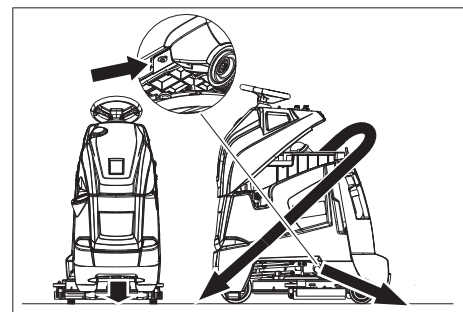
#### ΚΙΝΔΥΝΟΣ

Κίνδυνος τραυματισμού! Η μηχανή επιτρέπεται να λειτουργεί σε επιφάνειες με κλίση έως 10% για φόρτωση και εκφόρτωση. Οδηγείτε αργά.

#### ΠΡΟΣΟΧΗ

Κίνδυνος τραυματισμού και βλάβης! Κατά τη μεταφορά λάβετε υπόψη το βάρος της συσκευής.

- Αφαιρέστε τη ράβδο αναρρόφησης και τη βούρτσα από τη συσκευή.
- Κατά τη μεταφορά με οχήματα, ασφαλίστε τη συσκευή έναντι ενδεχόμενης ολίσθησης και ανατροπής, σύμφωνα με τις εκάστοτε ισχύουσες κατευθυντήριες οδηγίες.



Σημεία στερέωσης

## Αποθήκευση

#### ΠΡΟΣΟΧΗ

Κίνδυνος τραυματισμού και βλάβης! Κατά την αποθήκευση λάβετε υπόψη το βάρος της συσκευής.

Η συσκευή αυτή μπορεί να αποθηκεύεται μόνο σε εσωτερικούς χώρους.

## Φροντίδα και συντήρηση

#### ΚΙΝΔΥΝΟΣ

Κίνδυνος τραυματισμού! Πριν από κάθε εργασία στο μηχάνημα περιστρέψτε το διακόπτη με κλειδί στο "0" και τραβήξτε το κλειδί. Τραβάτε το φως της μπαταρίας.

#### ΠΡΟΕΙΔΟΠΟΙΗΣΗ

Ο στρόβιλος αναρρόφησης συνεχίζει να λειτουργεί για λίγο μετά την απενεργοποίηση. Εκτελείτε τις εργασίες συντήρησης μόνο μετά την πλήρη ακινητοποίηση του στρόβιλου αναρρόφησης.

- Αδειάζετε και αποσύρετε το βρώμικο νερό και το υπόλοιπο καθαρό νερό.

## Πρόγραμμα συντήρησης

### Πριν την έναρξη λειτουργίας:

- Ελέγξτε τη στεγανή εφαρμογή του επάνω μέρους της συσκευής πάνω στη δεξαμενή βρώμικου νερού.
- Ελέγξτε την κατάσταση των ελαστικών.
- Ελέγξτε τη σωστή έδραση της βούρτσας.
- Ελέγξτε τις συνδέσεις του ελαστικού σωλήνα αναρρόφησης για τυχόν διαρροές.
- Ελέγξτε τη στερέωση της ράβδου αναρρόφησης (βλ. "Εργασίες συντήρησης").

- Ελέγξτε τη στεγανή έδραση του σφράγι-στρου του ελαστικού σωλήνα εκροής βρώμικου νερού.
- Ελέγξτε τη σωστή έδραση των δύο ελαστικών σωλήνων εκροής στα στηρίγματα.
- Ελέγξτε τη σωστή λειτουργία του πεντάλ κίνησης, του φρένου και του τροχού οδήγησης.
- Ελέγξτε τη στάθμη των οξέων στις μπαταρίες υγρών και συμπληρώστε αποσταγαμένο νερό, εάν απαιτείται.

### Μετά το πέρας της λειτουργίας:

- Αδειάστε το δοχείο βρώμικου νερού.
- Ξεπλύνετε το δοχείο βρώμικου νερού με καθαρό νερό.
- Καθαρίστε τη σήτα και τον πλωτήρα της δεξαμενής βρώμικου νερού (βλ. "Εργασίες συντήρησης").
- Καθαρίστε τη δεξαμενή καθαρού νερού.
- Ενεργοποιήστε για ένα λεπτό την αναρρόφηση για να στεγνώσει το σύστημα.
- Εκκενώστε και καθαρίστε τη χοάνη σάρωσης ογκωδών ρύπων (μόνο παραλλαγή BR).
- Ελέγξτε τις βούρτσες για φθορές και καθαρίστε τις.
- Ελέγξτε τα χείλη αναρρόφησης της ράβδου αναρρόφησης για φθορές και καθαρίστε τα.
- Καθαρίζετε εξωτερικά το μηχάνημα με πανί βρεγμένο σε διάλυμα ήπιου απορρυπαντικού.
- Εξετάστε εξωτερικά το μηχάνημα για βλάβες.
- Για να στεγνώσει η δεξαμενή, απενεργοποιήστε τη συσκευή όπως περιγράφεται στο τμήμα "Εκκένωση δεξαμενών".
- Φόρτιση μπαταρίας:  
Αν η φόρτιση της μπαταρίας είναι λιγότερο από 50%, φορτίστε την πλήρως και χωρίς διακοπές.  
Αν η φόρτιση της μπαταρίας είναι πάνω από 50%, φορτίστε την μόνο εφόσον πρέπει να είναι πλήρως φορτισμένη για την επόμενη χρήση.

### Εβδομαδιαίως

- Όταν χρησιμοποιείτε την μπαταρία τακτικά, φορτίζετε την τελειώς και χωρίς διακοπές τουλάχιστον μια φορά τη βδομάδα.

### Ανά 50 ώρες λειτουργίας

- Καθαρίστε την άνω πλευρά των μπαταριών.
- Σε περίπτωση μπαταριών με υγρά, ελέγξτε την πυκνότητα των οξέων.
- Ελέγξτε τη θέση του καλωδίου της μπαταρίας.
- Καθαρίστε τη σήτα της δεξαμενής καθαρού νερού.

### Μόνο BR 55/40 RS:

- Ελέγξτε τον πλαινό μηχανισμό προστασίας από ρανίδες στην κεφαλή καθαρισμού.

### Μηνιαίως

- Αν η συσκευή δεν πρόκειται να χρησιμοποιηθεί για μεγάλο διάστημα αποθηκεύστε την με πλήρως φορτισμένη την μπαταρία. Τουλάχιστον μια φορά τον μήνα φορτίζετε πλήρως την μπαταρία.

### Ανά 100 ώρες λειτουργίας

- Καθαρίστε το χώρο και το περίβλημα των μπαταριών.

### Ανά 200 ώρες λειτουργίας

- Ελέγξτε το φρένο ακινητοποίησης. \*
- Καθαρίστε τις αρθρώσεις στην ανάρτηση της κεφαλής καθαρισμού.
- Ελέγξτε τις ανθρακικές ψήκτρες και τους συλλέκτες όλων των κινητήρων για φθορές. \*
- Ελέγξτε την ένταση της αλυσίδας διεύθυνσης. \*
- Ελέγξτε την ένταση των ερπυστριών μετάδοσης κίνησης. \*

\* Εκτέλεση από την υπηρεσία εξυπηρέτησης πελατών.

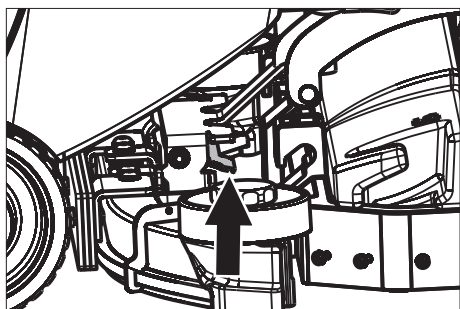
### Σύμβαση συντήρησης

Για μια αξιόπιστη λειτουργία της συσκευής, μπορείτε να συνάψετε μια σύμβαση συντήρησης με το αρμόδιο γραφείο πωλήσεων της KÄRCHER.

### Εργασίες συντήρησης BR 55/40 RS

#### Αφαίρεση της ράβδου αναρρόφησης

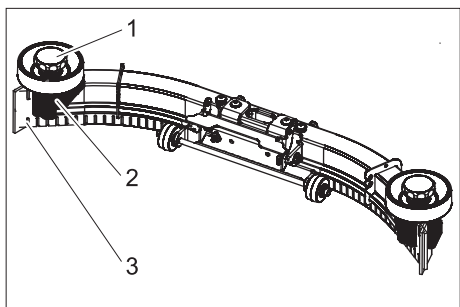
- Τραβήξτε τον εύκαμπο σωλήνα αναρρόφησης από τη ράβδο αναρρόφησης.



- Σηκώστε τη λαβή του συνδέσμου ράβδου αναρρόφησης.
- Αφαιρέστε την ράβδο αναρρόφησης.

#### Γύρισμα ή αντικατάσταση των χειλιών αναρρόφησης

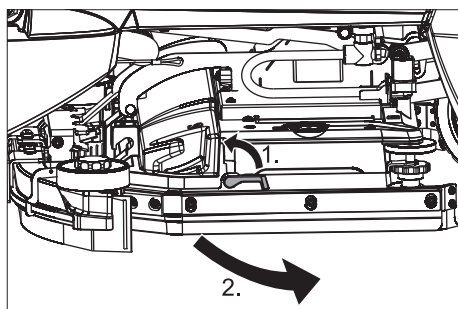
- Αφαιρέστε την ράβδο αναρρόφησης.



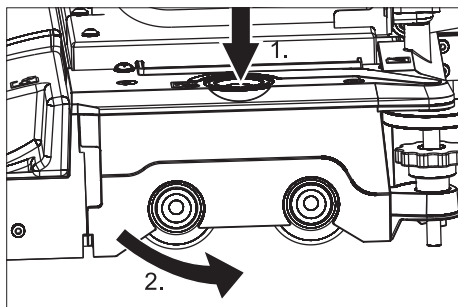
- 1 Αστεροειδής λαβή
- 2 Πλαστικό εξάρτημα
- 3 Χείλος αναρρόφησης

- Ξεβιδώστε τις αστεροειδείς λαβές.
- Βγάλτε τα πλαστικά μέρη.
- Βγάξτε τα χείλη αναρρόφησης.
- Γυρίστε τα χείλη αναρρόφησης ή εισάγετε νέα χείλη αναρρόφησης.
- Βάλτε τα πλαστικά μέρη.
- Βιδώστε και σφίξτε τις σταυροειδείς λαβές.

### Αντικατάσταση των κυλινδρικών βουρτσών



- Μετακινήστε το μοχλό απασφάλισης προς τα επάνω.
- Μετακινήστε την προστασία από ρανίδες προς τα εμπρός.

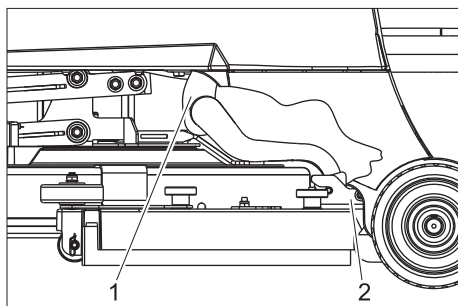


- Πιέστε το πλήκτρο αλλαγής βουρτσών και μετακινήστε στο πλάι το κάλυμμα της κεφαλής βούρτσας.
- Τραβήξτε προς τα έξω τον κύλινδρο της βούρτσας.
- Τοποθετήστε και ασφαλίστε τους νέους κυλίνδρους βούρτσας.
- Κλείστε το κάλυμμα, ευθυγραμμίστε τις βούρτσες και ασφαλίστε το κάλυμμα.
- Μετακινήστε προς τα πίσω την προστασία από ρανίδες.
- Μετακινήστε το μοχλό απασφάλισης προς τα κάτω.

### Εργασίες συντήρησης BD 50/40 RS

#### Αφαίρεση της ράβδου αναρρόφησης

- Ρυθμίστε το διακόπτη επιλογής προγράμματος στη θέση κίνησης.
- Περιστρέψτε το διακόπτη με κλειδί στη θέση "0" και βγάλτε το κλειδί.
- Τραβήξτε τον εύκαμπο σωλήνα αναρρόφησης από τη ράβδο αναρρόφησης.

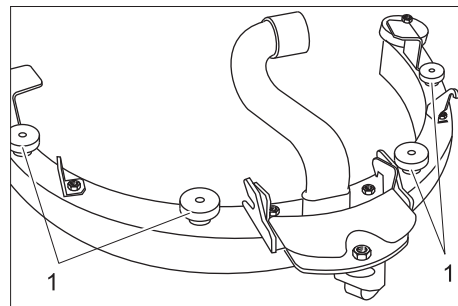


- 1 Εύκαμπτος σωλήνας αναρρόφησης
- 2 Σύνδεσμος ράβδου αναρρόφησης

- Τραβήξτε τον εύκαμπο σωλήνα αναρρόφησης από τη ράβδο αναρρόφησης.
- Αποσυνδέστε το σύνδεσμο της ράβδου αναρρόφησης.
- Αφαιρέστε την ράβδο αναρρόφησης.

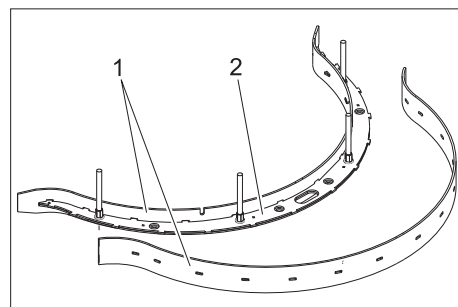
### Αλλαγή ή γύρισμα των χειλιών αναρρόφησης

- Αφαιρέστε τη ράβδο αναρρόφησης.



- 1 Ραβδωτό περικόχλιο

- Ξεβιδώστε το ραβδωτό περικόχλιο.
- Αφαιρέστε το πρόσθετο εξάρτημα της ράβδου αναρρόφησης από την ράβδο προς τα κάτω.



- 1 Χείλος αναρρόφησης
- 2 Πρόσθετο εξάρτημα ράβδου αναρρόφησης

- Αφαιρέστε το χείλος αναρρόφησης από πρόσθετο εξάρτημα της ράβδου αναρρόφησης.

#### Υπόδειξη:

Το χείλος αναρρόφησης μπορεί να επανατοποθετηθεί ανάστροφα 3 φορές, έως ότου φθαρούν όλες οι ακμές του. Στη συνέχεια θα χρειαστείτε ένα νέο χείλος αναρρόφησης.

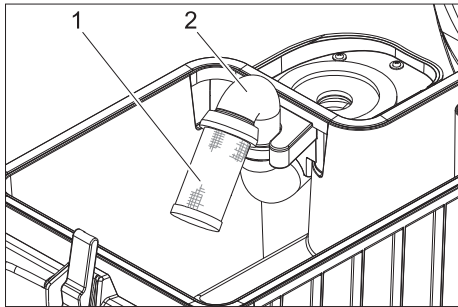
- Γυρίστε ή αντικαταστήστε το χείλος αναρρόφησης και κρεμάστε το ξανά στο άγκιστρο του πρόσθετου εξαρτήματος στη ράβδο αναρρόφησης.
- Τοποθετήστε το πρόσθετο εξάρτημα στη ράβδο αναρρόφησης.
- Βιδώστε και σφίξτε το ραβδωτό περικόχλιο.

#### Αντικατάσταση δισκοειδούς βούρτσας

- Ανεβάστε την κεφαλή καθαρισμού.
- Περιστρέψτε το διακόπτη με κλειδί στη θέση "0" και βγάλτε το κλειδί.
- Περιστρέψτε το μοχλό απασφάλισης της δισκοειδούς βούρτσας προς τα αριστερά - η βούρτσα πέφτει προς κάτω και μπορείτε να την τραβήξετε κάτω από το μηχανήμα.
- Κρατήστε μια νέα βούρτσα κάτω από την κεφαλή καθαρισμού.
- Περιστρέψτε το μοχλό απασφάλισης της δισκοειδούς βούρτσας προς τα αριστερά και πιέστε τη βούρτσα προς τα επάνω.
- Αφήστε το μοχλό απασφάλισης και ελέγξτε τη σταθερότητα της βούρτσας.

## Εργασίες συντήρησης σε όλες τις παραλλαγές

### Καθαρισμός πλωτήρα



- 1 Φίλτρο με σφαιρίδιο πλωτήρα
- 2 Σωλήνας

- Καθαρίστε και ξεπλύνετε εξωτερικά το φίλτρο.
- Ελέγξτε την κινητικότητα του σφαιριδίου πλωτήρα.

#### Σε περίπτωση επίμονων ρύπων:

- Κρατήστε σταθερά το σωλήνα και τραβήξτε το φίλτρο από το σωλήνα.
- Καθαρίστε το φίλτρο και το σφαιρίδιο.
- Κρατήστε σταθερά το σωλήνα και τοποθετήστε το φίλτρο στη θέση του.

#### Αντιπαγετική προστασία

Σε περίπτωση κινδύνου από παγετό:

- Αδειάζετε το δοχείο καθαρού και ακάθαρτου νερού.
- Αποθέτετε το μηχάνημα σε χώρο που προστατεύεται από τον παγετό.

## Βλάβες

### ⚠ ΚΙΝΔΥΝΟΣ

*Κίνδυνος τραυματισμού! Πριν από κάθε εργασία στο μηχάνημα περιστρέψτε το διακόπτη με κλειδί στο "0" και τραβήξτε το κλειδί. Τραβάτε το φως της μπαταρίας.*

### ⚠ ΠΡΟΕΙΔΟΠΟΙΗΣΗ

*Ο στρόβιλος αναρρόφησης συνεχίζει να λειτουργεί για λίγο μετά την απενεργοποίηση. Εκτελείτε τις εργασίες συντήρησης μόνο μετά την πλήρη ακινητοποίηση του στροβίλου αναρρόφησης.*

Σε περίπτωση βλαβών, οι οποίες δεν μπορούν να αντιμετωπιστούν με τη βοήθεια αυτού του πίνακα, καλέστε την υπηρεσία τεχνικής εξυπηρέτησης πελατών.

### Βλάβες που επισημαίνονται από την ένδειξη μπαταρίας

Η αναλαμπή της ένδειξης μπαταρίας υποδηλώνει τις ακόλουθες δυσλειτουργίες. Η

χρονική ακολουθία των αναλαμπών υποδηλώνει τον τύπο της δυσλειτουργίας.

Αριθμός αναλαμπών	Βλάβη	Αντιμετώπιση
1	Κενή μπαταρία ή βλάβη στο καλώδιο μπαταρίας.	Ελέγξτε το καλώδιο της μπαταρίας, φορτίστε τη μπαταρία.
2	Κομμένο καλώδιο προς τον κινητήρα κίνησης.	Ειδοποιήστε την υπηρεσία εξυπηρέτησης πελατών.
3	Βραχυκύκλωμα στο καλώδιο προς τον κινητήρα κίνησης.	
4	Υπέρβαση της κατώτατης τιμής τάσης πλήρους εκφόρτισης.	Φορτίστε το συσσωρευτή.
5	--	--
6	Απόπειρα κίνησης με συνδεδεμένο φορτιστή (μόνο στην έκδοση Bp Pack).	Αφαιρέστε το βύσμα τροφοδοσίας του φορτιστή και κρεμάστε το στο στήριγμα της συσκευής (μόνο στην έκδοση Bp Pack).
7	Δυσλειτουργία στο πεντάλ κίνησης.	Πριν ενεργοποιήσετε τη συσκευή αφήστε το πεντάλ κίνησης.
8	Βλάβη στο σύστημα ελέγχου.	Ειδοποιήστε την υπηρεσία εξυπηρέτησης πελατών.
9	Βλάβη στο φρένο ακινητοποίησης.	
10	Χαλαρή επαφή στη σύνδεση της μπαταρίας.	Ελέγξτε τους ακροδέκτες στις μπαταρίες.
1 φορά ανά 5 δευτερόλεπτα	Χειρισμός σε κατάσταση ηρεμίας.	Ρυθμίστε τον διακόπτη με κλειδί στη θέση "0", περιμένετε λίγο και επαναφέρετέ τον στη θέση "1".

### Βλάβες που επισημαίνονται από την ένδειξη κατάστασης φόρτισης (μόνο στην έκδοση Bp Pack)

Σήμα αναλαμπής	Βλάβη	Αντιμετώπιση
Κόκκινη αναλαμπή	Λανθασμένη θέση των πόλων ή μη συνδεδεμένος συσσωρευτής	Ελέγξτε τη θέση του καλωδίου της μπαταρίας.
Πράσινη και κόκκινη αναλαμπή.	Κακή σύνδεση καλωδίου ανάμεσα στη μπαταρία και το φορτιστή.	Ελέγξτε τη θέση του καλωδίου της μπαταρίας. Ελέγξτε εάν η σύνδεση με τη μπαταρία έχει διακοπεί κατά τη διάρκεια της φόρτισης.
	Βλάβη στο συσσωρευτή	Ελέγξτε τη μπαταρία.

- Πριν θέσετε εκ νέου σε λειτουργία το φορτιστή, τραβήξτε το φως από την πρίζα, περιμένετε να σβήσει η ένδειξη κα-

τάστασης φόρτισης και συνδέστε πάλι το φως στην πρίζα.

### Βλάβες

Βλάβη	Αντιμετώπιση	από
Η συσκευή δεν ξεκινά	Εισάγετε το φως της μπαταρίας στο μηχάνημα.	Χειριστής
	Ανοίξτε προς τα κάτω το επάνω μέρος της συσκευής και κλείστε το σφράγιστρο.	Χειριστής
	Απασφαλίστε το πλήκτρο εκτάκτου ανάγκης περιστρέφοντάς το.	Χειριστής
	Ελέγξτε τη θέση του καλωδίου της μπαταρίας.	Χειριστής
	Ελέγξτε το καλώδιο της μπαταρίας για τυχόν διάβρωση και καθαρίστε το, εάν είναι απαραίτητο.	Χειριστής
	Εκφορτισμένη μπαταρία, φορτίστε τη μπαταρία.	Χειριστής
	Αφαιρέστε το βύσμα τροφοδοσίας του φορτιστή και κρεμάστε το στο στήριγμα της συσκευής (μόνο στην έκδοση Bp Pack).	Χειριστής

<b>Βλάβη</b>	<b>Αντιμετώπιση</b>	<b>από</b>
Το μηχάνημα δεν κινείται ή κινείται αργά	Αφήστε το πεντάλ οδήγησης, περιστρέψτε το διακόπτη με κλειδί στη θέση "0", περιστρέψτε το διακόπτη με κλειδί στη θέση "1", πατήστε και ενεργοποιήστε το πεντάλ οδήγησης.	Χειριστής
	Επαναφέρετε την ασφάλεια της μονάδας ελέγχου.	Χειριστής
	Ρυθμίστε το μοχλό απασφάλισης στη θέση κίνησης.	Χειριστής
	Φορτίστε το συσσωρευτή.	Χειριστής
	Υπερθέρμανση στον κινητήρα ή στη μονάδα ελέγχου. Απενεργοποιήστε τη συσκευή και αφήστε την να κρυώσει για 5 λεπτά.	Χειριστής
	Απομακρύνετε τα εμπόδια από τους τροχούς ή απομακρύνετε τη συσκευή από το εμπόδιο.	Χειριστής
Το μηχάνημα δεν φρενάρει	Απενεργοποιημένο φρένο ακινητοποίησης. Για να το ενεργοποιήσετε τραβήξτε προς τα κάτω το μοχλό απασφάλισης.	Χειριστής
ανύπαρκτη ή ανεπαρκής αναρροφητική ισχύς	Αδειάστε το δοχείο βρώμικου νερού.	Χειριστής
	Επαναφέρετε την ασφάλεια του στροβίλου αναρρόφησης.	Χειριστής
	Εμφάνιση αφρού στη δεξαμενή βρώμικου νερού; Χρησιμοποιείτε λιγότερο ή ένα διαφορετικό απορρυπαντικό. Χρησιμοποιείτε κατασταλτικό αφρού.	Χειριστής
	Καθαρίστε τις μονώσεις μεταξύ της δεξαμενής βρώμικου νερού και του επάνω μέρους της συσκευής, ελέγξτε τη στεγανότητά τους και αντικαταστήστε τις κατά περίπτωση.	Χειριστής
	Καθαρίστε τα χείλη αναρρόφησης στη ράβδο αναρρόφησης, γυρίστε τα ή αντικαταστήστε τα εάν είναι απαραίτητο.	Χειριστής
	Ελέγξτε τον εύκαμπο σωλήνα αναρρόφησης για τυχόν εμπλοκές, καθαρίστε τον εάν είναι απαραίτητο.	Χειριστής
	Ελέγξτε τη σύνδεση μεταξύ του ελαστικού σωλήνα αναρρόφησης και της ράβδου αναρρόφησης, και μεταξύ του ελαστικού σωλήνα αναρρόφησης και της δεξαμενής βρώμικου νερού.	Χειριστής
	Ελέγξτε τον εύκαμπο σωλήνα αναρρόφησης για τυχόν διαρροές, αντικαταστήστε τον εάν είναι απαραίτητο.	Χειριστής
	Ελέγξτε, εάν είναι κλειστό το καπάκι στον εύκαμπο σωλήνα κένωσης βρώμικου νερού. Καθαρίστε τον πλωτήρα της δεξαμενής βρώμικου νερού.	Χειριστής
Η ένδειξη μπαταρίας αναβοσβήνει	Φορτίστε το συσσωρευτή.	Χειριστής
	Βλ. "Βλάβες με ένδειξη"	Χειριστής
Μη ικανοποιητικό αποτέλεσμα καθαρισμού	Επιλέξτε ένα εντατικότερο πρόγραμμα καθαρισμού.	Χειριστής
	Ελέγξτε τη βούρτσα για τυχόν φθορές και αντικαταστήστε την, εάν είναι αναγκαίο.	Χειριστής
	Ελέγξτε τη βούρτσα για ρύπους και καθαρίστε την.	Χειριστής
	Ελέγξτε εάν το απορρυπαντικό και η βούρτσα είναι τα κατάλληλα για τη συγκεκριμένη εργασία καθαρισμού.	Χειριστής
	Φορτίστε το συσσωρευτή.	Χειριστής
Οι βούρτσες δεν περιστρέφονται	Επαναφέρετε την ασφάλεια μετάδοσης κίνησης βουρτσών.	Χειριστής
	Ελέγξτε τη βούρτσα για εμπλοκές από ξένα σώματα και αφαιρέστε τα ξένα σώματα.	Χειριστής
	Φορτίστε το συσσωρευτή.	Χειριστής
Απουσία ή περιορισμένη παροχή διαλύματος απορρυπαντικού	Ελέγξτε τη στάθμη του διαλύματος απορρυπαντικού στο δοχείο καθαρού νερού και συμπληρώστε εάν είναι απαραίτητο.	Χειριστής
	Ανοίξτε τη βαλβίδα φρέσκου νερού.	Χειριστής
	Επιλέξτε ένα εντατικότερο πρόγραμμα καθαρισμού.	Χειριστής
	Ελέγξτε τη σήτα φρέσκου νερού και καθαρίστε την κατά περίπτωση.	Χειριστής
Η κεφαλή καθαρισμού δεν κατεβαίνει.	Επαναφέρετε την ασφάλεια της μονάδας ελέγχου.	Χειριστής
Η ράβδος αναρρόφησης δεν κατεβαίνει.	Αποσυνδέστε τα σκονιά από τη ράβδο αναρρόφησης.	Χειριστής

### **Εξαρτήματα**

<b>Περιγραφή</b>	<b>Αριθ. ανταλλ.</b>	<b>Περιγραφή</b>	<b>Τεμάχιο</b>	<b>Απαιτούμενο τεμάχιο για τη συσκευή</b>
Μπαταρία *	6.654-093.0	12V/70 Ah, χωρίς συντήρηση (γέλη),	1	3
Σταθμός δοσολόγησης	2.641-811.0	Για την πλήρωση της συσκευής με νερό και απορρυπαντικό.	1	1

\* Μόνον για συσκευές με μπαταρίες που δεν χρήζουν συντήρησης (γέλης).

## Εξαρτήματα BR 55/40 RS

Περιγραφή	Αριθ. ανταλλ.	Περιγραφή	Τεμάχιο	Απαιτούμενο τεμάχιο για τη συσκευή
Κύλινδρος βουρτσών, λευκός (μαλακός)	4.762-409.0	Για τον καθαρισμό ελαφρά λερωμένων δαπέδων ή ευαισθητών δαπέδων.	1	2
Κύλινδρος βουρτσών, κόκκινος (μέσος, στάνταρ)	4.762-393.0	Για όλα τα δάπεδα.	1	2
Κυλινδρική βούρτσα, σκληρή (πράσινη)	4.762-411.0	Σκληρή, για έντονη ρύπανση και βαθύ καθαρισμό. Μόνο για ευαίσθητες επιστρώσεις.	1	2
Κύλινδρος βούρτσας, μαύρο (πολύ σκληρό)	4.777-412.0	Πολύ σκληρή, για εξαιρετικά έντονη ρύπανση και βαθύ καθαρισμό. Μόνο για ανθεκτικές επιστρώσεις.	1	2
Κυλινδρική βούρτσα, πάνω-κάτω (μέτριας σκληρότητας)	4.762-410.0	Μέτριας σκληρότητας, για τον καθαρισμό δαπέδων με πολύ ανώμαλη επιφάνεια και βαθείς αρμούς.	1	2
Αξονας περιαυχενίου κυλίνδρων	4.762-415.0	Για την υποδοχή μαξιλαριών κυλίνδρου	1	2
Δίσκος, μαλακός, κίτρινος	6.369-732.0	Για τη στίλβωση δαπέδων.	1	2
Κετσές, μέτριας σκληρότητας, κόκκινος	6.369-734.0	Για τον καθαρισμό ελαφρά λερωμένων δαπέδων	1	2
Δίσκος, σκληρός, πράσινος	6.369-733.0	Για τον καθαρισμό κανονικά έως πολύ λερωμένων δαπέδων	1	2
Ελαστικά χείλη ράβδου αναρρόφησης	6.273-294.0		1 σετ	1 σετ

## Εξαρτήματα BD 50/40 RS

Περιγραφή	Αριθ. ανταλλ.	Περιγραφή	Τεμάχιο	Απαιτούμενο τεμάχιο για τη συσκευή
Δισκοειδής βούρτσα, μπλε (μέτρια, στάνταρ)	8.600-042.0	Για τον καθαρισμό ελαφρά λερωμένων δαπέδων ή ευαισθητών δαπέδων.	1	1
Δισκοειδής βούρτσα, γκριζα (σκληρή)	8.600-043.0	Για τον καθαρισμό πολύ λερωμένων δαπέδων.	1	1
Δίσκος	8.600-041.0	Για την υποδοχή μαξιλαριών.	1	1
Ελαστικά χείλη ράβδου αναρρόφησης	8.634-020.0		1 σετ	1 σετ

### Τεχνικά χαρακτηριστικά

	BR 55/40 RS	BD 50/40 RS
<b>Ισχύς</b>		
Όνομαστική τάση	V	36
Χωρητικότητα μπαταρίας (παραλλαγή Pack)	Ah (5h)	70
Μέση ισχύς εισόδου	W	1480   1080
Ισχύς κινητήρα οδήγησης (Όνομαστική ισχύς)	W	157
Ισχύς κινητήρα αναρρόφησης	W	470
Ισχύς κινητήρα βουρτσών	W	600   209
<b>Αναρρόφηση</b>		
Απόδοση αναρρόφησης, ποσότητα αέρα	l/s	34
Απόδοση αναρρόφησης, υποπίεση	kPa	11,7
<b>Βούρτσες καθαρισμού</b>		
Εύρος εργασίας	mm	559   508
Διάμετρος βουρτσών	mm	96   508
Ταχύτητα περιστροφής βουρτσών	1/min	1500   180
<b>Διαστάσεις και βάρη</b>		

Εφαρμογή απορρυπαντικού	l/min	1,25
Ταχύτητα οδήγησης (μέγ.)	km/h	4,3
Επιτρεπόμενη κλίση εδάφους (μέγ.)	%	10
Θεωρητική επιφανειακή απόδοση	m <sup>2</sup> /h	2350   1840
Όγκος δοχείου καθαρού/βρώμικου νερού	l	38/38
Μήκος	mm	1118
Πλάτος	mm	744   691
Ύψος	mm	1316
Επιτρεπόμενο συνολικό βάρος	kg	330
Βάρος μεταφοράς	kg	275   255
Επιβάρυνση επιφανείας	kPa	2190
<b>Μετρούμενες τιμές κατά EN 60335-2-72</b>		
Συνολική τιμή κραδασμών σε βραχίονες	m/s <sup>2</sup>	3,6
Συνολική τιμή κραδασμών σε πέλματα	m/s <sup>2</sup>	<2,5
Αβεβαιότητα K	m/s <sup>2</sup>	1
Επιτρεπόμενη στάθμη ηχητικής ισχύος L <sub>pA</sub>	dB (A)	60
Αβεβαιότητα K <sub>pA</sub>	dB (A)	6
Επιτρεπόμενη στάθμη ηχητικής ισχύος L <sub>WA</sub> + Αβεβαιότητα K <sub>WA</sub>	dB (A)	79

Φορτιστής (μόνο στην έκδοση Br Pack)		
Όνομαστική τάση	V	85...264
Συχνότητα	Hz	50/60
Κατανάλωση ρεύματος, μέγ.	A	15
Είδος προστασίας		IP66
Υγρασία περιβάλλοντος, μέγ.	%	90
Θερμοκρασία περιβάλλοντος	°C	+5...+45

## Εξαρτήματα και ανταλλακτικά

Χρησιμοποιείτε μόνο γνήσια παρελκόμενα και ανταλλακτικά τα οποία διασφαλίζουν την ασφαλή και απρόσκοπτη λειτουργία της συσκευής.

Πληροφορίες για παρελκόμενα και ανταλλακτικά θα βρείτε στη διεύθυνση [www.kaercher.com](http://www.kaercher.com).

## Εγγύηση

Σε κάθε χώρα ισχύουν οι όροι εγγύησης που εκδόθηκαν από την αρμόδια εταιρία μας προώθησης πωλήσεων. Αναλαμβάνουμε τη δωρεάν αποκατάσταση οποιασδήποτε βλάβης στη συσκευή σας, εφόσον οφείλεται σε αστοχία υλικού ή κατασκευαστικό σφάλμα, εντός της προθεσμίας που ορίζεται στην εγγύηση. Σε περίπτωση που επιθυμείτε να κάνετε χρήση της εγγύησης, παρακαλούμε απευθυνθείτε με την απόδειξη αγοράς στο κατάστημα από το οποίο προμηθευτήκατε τη συσκευή ή στην πλησιέστερη εξουσιοδοτημένη υπηρεσία τεχνικής εξυπηρέτησης πελατών μας.

## Δήλωση Συμμόρφωσης των ΕΕ

Δια της παρούσης δηλώνουμε ότι το μηχάνημα που χαρακτηρίζεται παρακάτω, με βάση τη σχεδίαση και την κατασκευή του, υπό τη μορφή που διατίθεται στην αγορά, πληροί στις σχετικές βασικές απαιτήσεις ασφαλείας και υγιεινής των οδηγιών της ΕΕ. Η παρούσα δήλωση παύει να ισχύει σε περίπτωση τροποποιήσεων του μηχανήματος χωρίς προηγούμενη συνεννόηση μαζί μας.

**Προϊόν:** Συσκευή καθαρισμού δαπέδων

**Τύπος:** 1.006-xxx

**Τύπος:** 1.002-xxx

### Σχετικές οδηγίες των ΕΕ

2006/42/EK (+2009/127/EK)

2014/30/EE

### Εφαρμοσθέντα εναρμονισμένα πρότυπα

EN 55014-1: 2006+A1: 2009+A2: 2011

EN 55014-2: 2015

EN 60335-1

EN 60335-2-29: 2004+A2: 2010

EN 60335-2-72

EN 61000-3-2: 2014

EN 61000-3-3: 2013

EN 62233: 2008

### Εφαρμοσθέντα εθνικά πρότυπα

-

Οι υπογράφωντες ενεργούν κατ' εντολή και με πληρεξούσιο από το διοικητικό συμβούλιο.



H. Jenner  
Chairman of the Board of Management



S. Reiser  
Director Regulatory Affairs & Certification

Υπεύθυνος εγγράφων τεκμηρίωσης:  
S. Reiser

Alfred Kärcher SE & Co. KG  
Alfred-Kärcher-Straße 28-40  
71364 Winnenden (Germany)  
Tel.: +49 7195 14-0  
Fax: +49 7195 14-2212

Winnenden, 2019/05/01





Cihazın ilk kullanımından önce bu orijinal kullanma kılavuzunu okuyun, bu kılavuza göre davranın ve daha sonra kullanım veya cihazın sonraki sahiplerine vermek için bu kılavuzu saklayın.

## İçindekiler

Güvenlik uyarıları . . . . .	TR	1
Fonksiyon . . . . .	TR	1
Kurallara uygun kullanım . . . . .	TR	1
Çevre koruma, atık imha . . . . .	TR	1
Kullanım ve çalışma elemanları	TR	2
Cihazı çalıştırmaya başlamadan önce . . . . .	TR	3
Çalıştırma . . . . .	TR	4
Taşıma . . . . .	TR	5
Depolama . . . . .	TR	5
Koruma ve Bakım . . . . .	TR	5
Arızalar . . . . .	TR	7
Aksesuar . . . . .	TR	8
Teknik bilgiler . . . . .	TR	9
Aksesuarlar ve yedek parçalar	TR	9
Garanti . . . . .	TR	9
AB uygunluk bildirisi . . . . .	TR	9

## Güvenlik uyarıları

Cihazı kullanmaya başlamadan önce, bu kullanım kılavuzu ve ekteki 5.956.251.0 numaralı fırçalı temizlik ve püskürtmeli çıkartma cihazlarının güvenlik uyarıları broşürünü okuyun ve buna uygun şekilde davranın. Cihazın maksimum % 10 eğimli yüzeylerde çalışmasına izin verilmiştir.

### Acil durumda yapılması gerekenler

Acil durumda Acil kapama tuşuna basın. Cihaz devre dışı bırakılır ve park freni devreye sokulur.

### Güvenlik tertibatları

Güvenlik düzenekleri kullanıcının korunmasını sağladığından, devre dışı bırakılmamalıdır ve düzgün çalıştıklarından emin olunmalıdır.

### Acil Kapama Tuşu

Tüm fonksiyonları hemen devre dışı bırakmak için: Acil kapama tuşuna basın.

### Emniyet pedalı

Sürüş tahriki, sadece kullanıcı emniyet pedalı üzerinde dururken devreye sokulabilir.

### Tehlike kademeleri

#### ⚠ TEHLİKE

Ağır bedensel yaralanmalar ya da ölüme neden olan direkt bir tehlikeye yönelik uyarı.

#### ⚠ UYARI

Ağır bedensel yaralanmalar ya da ölüme neden olabilecek olası tehlikeli bir duruma yönelik uyarı.

#### ⚠ TEDBİR

Hafif yaralanmalara neden olabilecek olası tehlikeli bir duruma yönelik uyarı.

#### DIKKAT

Maddi hasarlara neden olabilecek olası tehlikeli bir duruma yönelik uyarı.

## Fonksiyon

Bu aşındırıcı süpürge makinesi, düz zeminlerin sulu temizliği için kullanılır.

- Program seçme anahtarı ile uygun bir temizleme programı seçilerek, ilgili temizlik görevine kolay bir adaptasyon mümkündür.
- 500 mm çalışma genişliği ve 38 litre hacimli temiz su deposu uzun kullanım süresinde etkin bir temizlik yapılmasına olanak sağlar.
- Cihaz kendi kendine hareket eder.
- Aküler, 230 V prize takılmış bir şarj cihazı yardımıyla şarj edilebilir.
- Akü ve şarj cihazı, Pack varyantlarında birlikte teslim edilir.

### Not:

Temizlik görevine uygun olarak cihaz çeşitli aksesuarlarla donatılabilir. Katalogumuza başvurun ya da İnternette [www.kaercher.com](http://www.kaercher.com) adresi altında bizi ziyaret edin.

## Kurallara uygun kullanım

Bu cihazı sadece bu kullanım kılavuzundaki bilgilere uygun olarak kullanın.

- Bu cihaz, Örn; oteller, okullar, hastaneler, fabrikalar, mağazalar, bürolar ve kiralık mağazalarda mesleki ve endüstriyel kullanım için uygundur.
- Cihaz, sadece rutubete ve parlatma işlemlerine karşı duyarlı olmayan kaygan zeminlerin temizlenmesi için kullanılmalıdır.
- Kullanım sıcaklığı aralığı +5V ve +40C arasındadır.
- Cihaz, donmuş zeminlerin (Örn; soğuk hava depoları) temizlenmesi için uygun değildir.
- Cihaz, sadece orijinal aksesuarı ve yedek parçalarıyla donatılabilir.
- Cihaz, iç bölümlerdeki zeminler ya da kapalı yüzeylerin temizlenmesi için geliştirilmiştir.
- Cihaz, halka açık trafik yollarının temizlenmesi için üretilmemiştir.
- Zeminin izin verilen yüzey yükü göz önüne alınmalıdır. Cihaz nedeniyle oluşan yüzey yükü teknik bilgilerde belirtilmiştir.
- Cihaz, patlama tehlikesi bulunan ortamlarda kullanım için uygun değildir.
- Bu cihaz ile yanıcı gazlar, inceltilmemiş asitler ya da çözücü maddeler alınmalıdır. Bu maddeler arasında, emilen hava ile santrifüj oluşumu sırasında patlayıcı gazlar oluşturabilen benzin, tiner ve sıcak yağ bulunmaktadır. Cihazda kullanılan malzemelere yapışacakları için aseton, inceltilmemiş asitler ve çözücü maddelere kullanmayın.
- Reaktif metal tozları (Örn; alüminyum, magnezyum, çinko), güçlü alkali ya da asitli temizlik maddeleri ile bağlantılı olarak patlayıcı gazlar oluşturur.

## Çevre koruma, atık imha



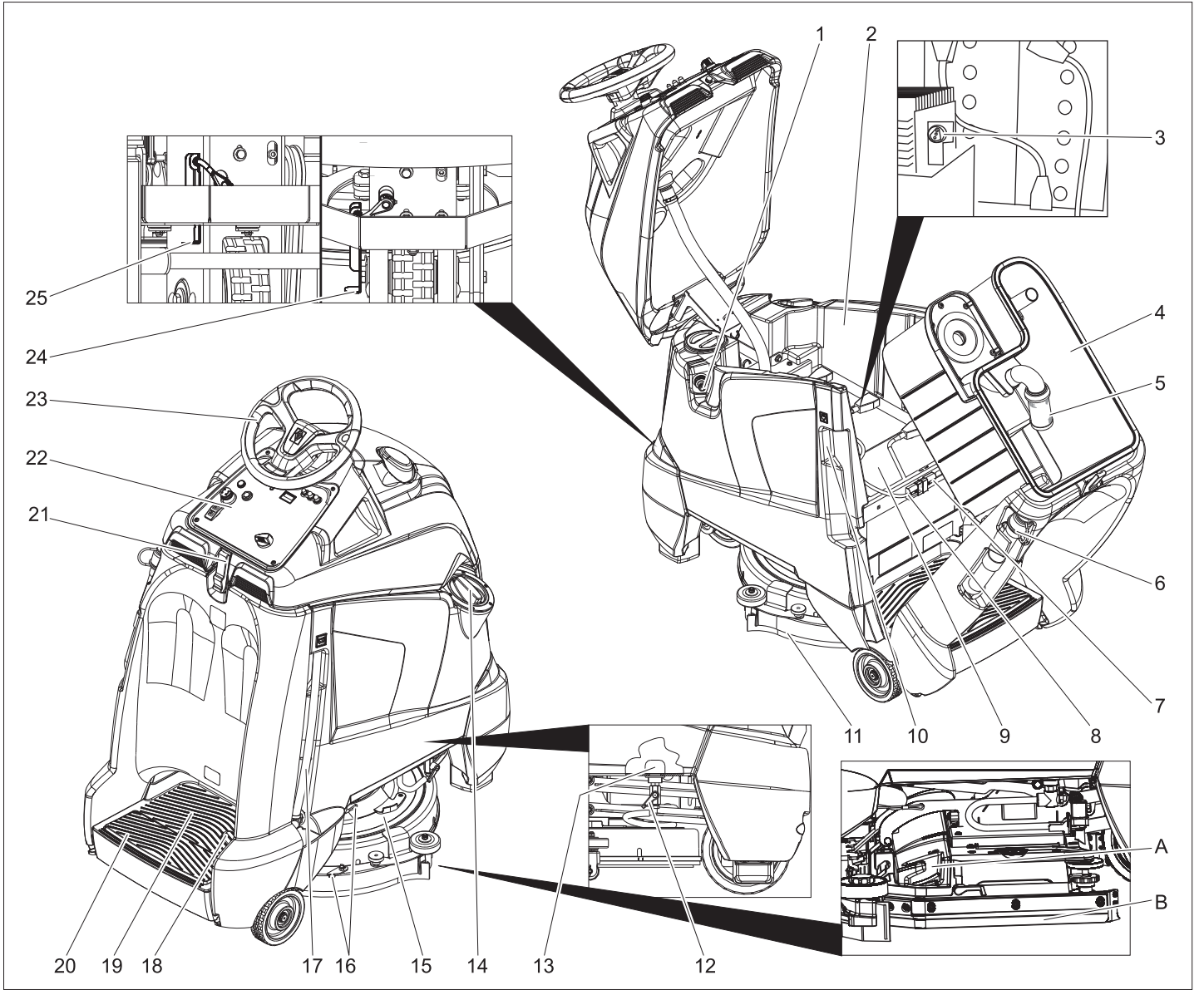
Ambalaj malzemeleri geri dönüştürülebilir. Ambalaj malzemelerini evinizin çöpüne atmak yerine lütfen tekrar kullanılabilircekleri yerlere gönderin.



Eski cihazlarda, yeniden değerlendirme işlemine tabi tutulması gereken değerli geri dönüşüm malzemeleri bulunmaktadır. Aküler, yağ ve benzeri maddeler doğaya ulaşmamalıdır. Bu nedenle eski cihazları lütfen öngörülen toplama sistemleri aracılığıyla imha edin.

**İçindekiler hakkında uyarılar (REACH)**  
İçindekiler hakkında ayrıntılı bilgileri bulabileceğiniz adres:

[www.kaercher.com/REACH](http://www.kaercher.com/REACH)



- 1 Hortum bağlantısı, doldurma otomatığı
- 2 Temiz su deposu
- 3 Şarj durumu göstergesi (Sadece Bp Pack varyantında)
- 4 Pis su deposu
- 5 Şamandıra
- 6 Pis su tahliye hortumu
- 7 Cihaz fişi
- 8 Akü soketi
- 9 Akü
- 10 Şarj cihazının elektrik fişi (Sadece Bp Pack varyantında)
- 11 Emme kolu
- 12 Temiz su valfi
- 13 Temiz su süzgeci
- 14 Temiz su deposunun kapağı
- 15 Temizleme kafası
- 16 Aşırı kirler için emme kolu askısı (iki adımlı yöntem)
- 17 Temiz su doluluk seviyesi göstergesi  
Temiz su tahliye hortumu
- 18 Gaz pedalı
- 19 Kullanıcının durma yüzeyi
- 20 Emniyet pedalı
- 21 Kilit
- 22 Kumanda paneli
- 23 Direksiyon simidi

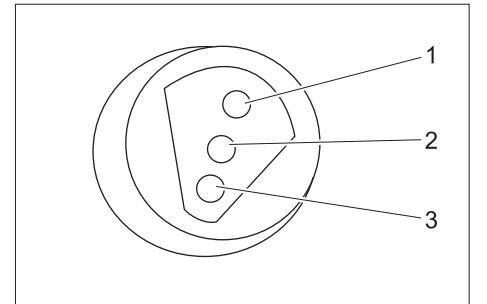
- 24 Kilit açma kolu, sürüş
- 25 Kilit açma kolu, itme

- A Kaba kir süpürme bölmesi (Sadece BR varyantı)  
B Püskürme koruması, yan (sadece BR varyantı)

### Renk kodu

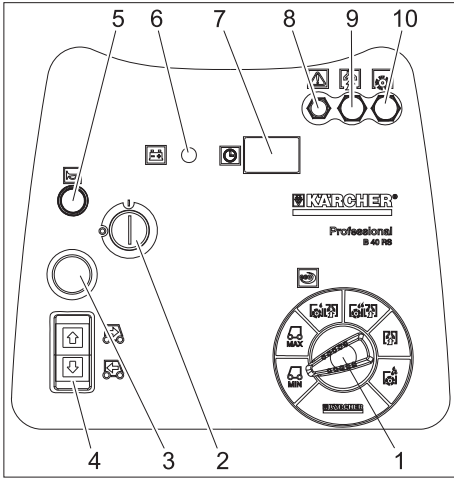
- Temizlik prosesinin kullanım elemanları sarıdır.
- Bakım ve servis kullanım elemanları açık gridir.

### Şarj seviyesi göstergesi



1	yeşil	Yanarsa: Şarj işlemi tamamlanmıştır.
2	sarı	Yanarsa: Şarj işleminin son aşaması.
3	kırmızı	Yanarsa: Şarj işlemi. Yanıp sönerse: Şarj cihazının başlangıç ayarına getirilmesi.

## Kumanda paneli

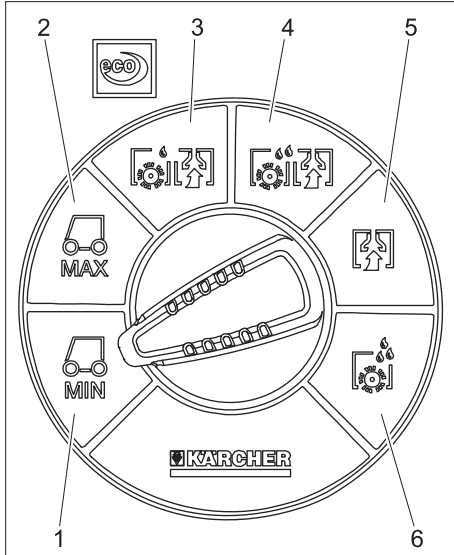


- 1 Program seçme anahtarı
- 2 Anahtar şalteri
- 3 Acil kapama tuşu (döndürerek açın)
- 4 Sürüş yönü şalteri, seçilen sürüş yönü yanar
- 5 Korna
- 6 Akü göstergesi
- 7 Çalışma saati sayacı
- 8 Kumanda sigortası
- 9 Emme türbini sigortası
- 10 Fırça tahriki sigortası

### Akü göstergesi

yanıyor	Akü dolu.
yanıp sönerse	Akü şarj edilmelidir, fırça tahriki ve temizlik maddesi uygulaması devre dışıdır.

### Program seçme anahtarı



- 1 Sürüş, hız aralığı sınırlı
- 2 Sürüş, hız aralığı maksimum
- 3 Hafif temizlik yoğunluğu (eco)
- 4 Yüksek temizleme yoğunluğu
- 5 Emme
- 6 Temizlik çözültisinin uygulanması

## Cihazı çalıştırmaya başlamadan önce

### Akülerin takılması (sadece Bp varyantı)

Akülerdeki çalışmalar sırasında aşağıdaki uyarıları mutlaka dikkate alın:

	Akü, kullanım kılavuzu ve araç kullanım kılavuzundaki uyarılara dikkat edin.
	Koruyucu gözlük kullanın
	Çocukları asit ve akülerden uzak tutun.
	Patlama tehlikesi
	Ateş, kıvılcım, açık ışık ve sigara içmek yasaktır.
	Yaralanma tehlikesi
	İlk yardım
	Uyarı notu
	İmha edilmesi
	Aküyü çöp bidonuna atmayın.

### ⚠ TEHLİKE

Patlama tehlikesi. Akünün üzerine, yani uç kutupları ve hücre konektörlerine herhangi bir alet ya da benzeri bir madde koymayın. Yaralanma tehlikesi. Yaraları kesinlikle kurşunla temas ettirmeyin. Akülerdeki çalışmalardan sonra ellerinizi yıkayın.

### Maksimum akü ölçüleri

Uzunluk	Genişlik	Yükseklik
330 mm	172 mm	236 mm

Bp-Pack varyantında sulu akülerin kullanılırsa aşağıdakilere dikkat edilmelidir:

- Maksimum akü ölçülerine uyulmalıdır.
- Sulu akülerin şarj edilmesi sırasında akü kapağı açılmalıdır.
- Sulu akülerin şarj edilmesi sırasında akü üreticisinin talimatlarına uyulmalıdır.

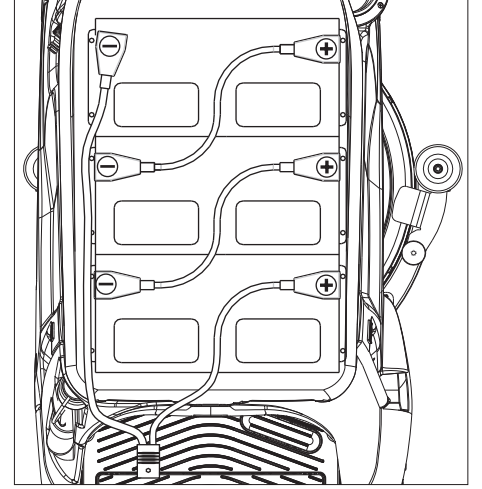
Akü seti	Sipariş No.
3 x 12V/70 A, bakımsız (jel)	6.654-093.0

### Akünün yerleştirilmesi ve bağlanması

Bp Pack varyantında, akü daha önceden takılmıştır. Cihazın boşalma koruması öngörülen akü tipine ayarlanmıştır. Bu nedenle, yeni donatım ve değiştirme için sadece aşağıda belirtilen akü tipi ilgili cihaza takılmalıdır.

Cihaz	Pil tipi
1.533-170.0	Bakım gerektirmeyen akü (Jel)
1.533-171.0	
1.533-172.0	
1.533-173.0	

- Kilidi açın.
- Cihaz üst parçasını öne doğru çevirin.
- Pis su deposunu geriye doğru çevirin.



- Aküleri cihaza yerleştirin.
- Kutupları birlikte teslim edilen bağlantı kablosuyla bağlayın.

### DIKKAT

Hasar tehlikesi. Kutupların doğru olmasına dikkat edin.

- Birlikte teslim edilen bağlantı kablosunu henüz boş olan (+) ve (-) akü kutuplarına bağlayın.

### DIKKAT

Boşalma nedeniyle akü zarar görebilir. Cihazı devreye sokmadan önce aküyü şarj edin.

### Aküyü şarj edin

#### Not:

Cihaz, boşalmaya karşı bir koruma sistemine sahiptir; yani izin verilen minimum kapasiteye ulaşılması durumunda süpürme işlemi gerçekleşebilir ve cihaz sürülmeye devam edilebilir.

- Cihazı doğrudan şarj istasyonuna götürün, bu sırada eğimlerden kaçınınız.
- Cihazın elektrik fişini tutucudan çıkartın ve şebekeye bağlayın (sadece Bp Pack versiyonu). Şarj süresi ortalama 10 saattir.

#### Şarj işleminden sonra

- Şarj cihazının elektrik fişini çıkartın ve cihazdaki tutucuya asın (sadece Bp pack versiyonu).

### Akülerin sökülmesi

- Kilidi açın.
- Cihaz üst parçasını öne doğru çevirin.
- Pis su deposunu geriye doğru çevirin.
- Kabloyu akünün eksi kutbundan sökünüz.
- Kalan kabloları akülerden sökünüz.
- Aküleri dışarı alın.
- Kullanılmış aküleri geçerli düzenlemelere göre tasfiye edin.

## Cihazın itilmesi

Durma sırasında, elektrikli bir el freniyle cihazın kayması önlenir. Cihazı itmek için el freni çözülmelidir.

→ El frenini çözmek için, kilit açma kolunu aşağı itin.

### ⚠ TEHLİKE

*Cihazın kayması sonucu kaza tehlikesi.*

*İtme işlemi tamamlandıktan sonra, kilit açma kolunu mutlaka aşağı çekin ve bununla birlikte el frenini tekrar etkinleştirin.*

### ⚠ DİKKAT

*Hasar görme tehlikesi. Cihazı 7 km/s'ten hızlı itmeyin.*

## İndirme

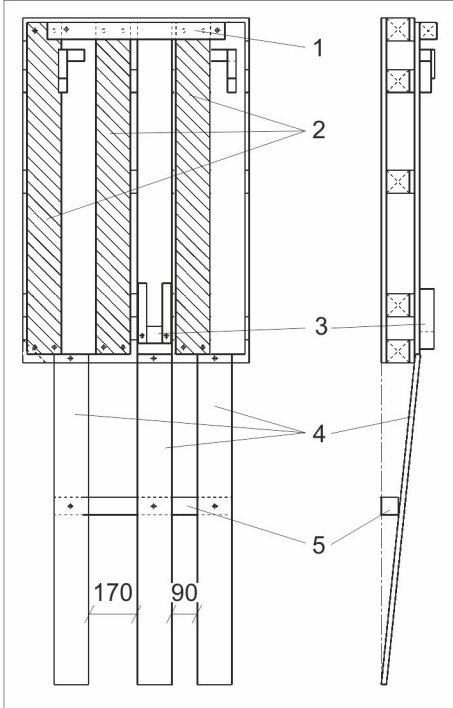
### Not:

Tüm fonksiyonları hemen devre dışı bırakmak için ayağınızı gaz pedalından çekin, Acil Kapama tuşuna basın ve anahtar şalterini "0" konumuna getirin.

→ Karton ambalajı yukarı doğru cihazdan çıkartın.

→ Birlikte verilen kartonu kenara koyun.

→ Gergi bandını ayırın ve çıkartın.



- 1 Takoz, teslimat durumu
- 2 İndirme kalası, teslimat durumu
- 3 Ön tekerlek sabitlemesi
- 4 İndirme kalası, dönüşümden sonra
- 5 Takoz, dönüşümden sonra

- Takozu ve indirme kalalarını paletten sökün.
- İndirme kalalarını ve takozu yukarıda gösterildiği gibi vidalayın.
- Ön tekerleğin sabitlemesini çıkartın.
- Park frenini çözme kolunu aşağı itin.
- Cihazı paletten öne doğru itin.
- Park frenini çözme kolunu yukarı itin.

## Çalıştırma

### ⚠ UYARI

*Cihazın uzun süre çalışması, titreşim nedeniyle ellerdeki kan dolaşım sisteminde sorunlara neden olabilir.*

Bir çok etki faktörüne bağlı olduğu için genel geçerli kullanım verileri belirlenmemektedir.

- Kötu kan dolaşımı olan kişisel mizaç (parmakların sık aralıklarla soğuması, uyuşması).
- Düşük çevre sıcaklığı. Ellerinizi korumak için sıcak tutan eldivenler kullanın.
- Sıkıca tutmak kan akışına zarar verir.
- Kesintisiz bir çalışma, molalarla ara verilmiş çalışmadan daha kötüdür.

Cihazın düzenli, uzun süreli kullanılması ve söz konusu belirtilerin (Örn; parmakların uyuşması, soğuk parmaklar) tekrarlanarak ortaya çıkması durumunda, bir doktora muayene olmanızı öneriyoruz.

### Not:

Tüm fonksiyonları hemen devre dışı bırakmak için ayağınızı gaz pedalından çekin, Acil Kapama tuşuna basın ve anahtar şalterini "0" konumuna getirin.

→ Bakım çalışmalarını "Çalışmaya başlamadan önce" uygulayın (Bkz. "Koruma ve Bakım" bölümü).

## El freninin kontrol edilmesi

### ⚠ TEHLİKE

*Kaza tehlikesi. Her çalışmadan önce, el freninin çalışıp çalışmadığı düz bir zeminde kontrol edilmelidir.*

→ Anahtar şalterini "0" konumuna getirin.

→ Acil kapama tuşuna basın.

Cihaz elle itilebilirse, el freni çalışır durumda değildir.

→ El frenini çözme kolunu yukarı bastırın. Cihaz hâlâ elle itilebiliyorsa, el freni arızalıdır. Cihazı durdurun ve müşteri hizmetlerini arayın.

## Frenleme

### ⚠ TEHLİKE

*Kaza tehlikesi. Cihaz iniş sırasında yeterli fren etkisi göstermiyorsa, Acil Kapatma tuşuna basın:*

## İşletme malzemelerinin doldurulması

### Temiz su

→ Temiz su tankının kapağını kapatın.

### ⚠ UYARI

*Su besleme işletmesinin talimatlarını dikkate alın.*

*Geçerli yönetmeliklere göre, cihaz, içme suyu şebekesinde sistem ayırıcısı olmadan çalıştırılmamalıdır. KÄRCHER firmasının uygun bir sistem ayırıcısı veya alternatif olarak EN 12729 Tip B uyarınca bir sistem ayırıcısı kullanılmalıdır. Bir sistem ayırıcısından akan su, içilemez olarak sınıflandırılmıştır.*

### ⚠ TEDBİR

*Sistem ayırıcısını her zaman su beslemesine bağlayın, cihaza kesinlikle bağlamayın.*

→ Hortumu doldurma otomatığına bağlayın ve su beslemesini (maksimum 60 °C, maks. 5 bar) açın.

→ Cihazı denetleyin, tank doluyken doldurma otomatığı su beslemesini keser.

→ Su beslemesini kapatın ve hortumu tekrar cihazdan ayırın.

veya

→ Temiz su deposunun kapağını açın.

→ Temiz su (maksimum 60 °C) doldurun.

Temizlik maddesi için yeterli yer bırakın.

→ Temiz su deposunun kapağını kapatın.

### Not:

Su hattı sistemindeki havayı boşaltmak için, cihazı ilk kez işletmeye almadan önce temiz su deposunu tam olarak doldurun.

Hat sistemi boşken, temizlik sıvısının temizlik kafasından çıkması 2 dakika sürebilir.

## Temizlik maddesi

### ⚠ UYARI

*Hasar görme tehlikesi. Sadece tavsiye edilen temizlik maddelerini kullanın. Diğer temizlik maddeleri için, artan çalışma güvenliği ve kaza tehlikesi riskini işletmeci kendisi üstlenir.*

*Sadece çözücü maddeler, tuz ve hidrofliörük asit çözeltileri içermeyen temizlik maddeleri kullanın.*

*Temizlik maddelerinin üzerindeki güvenlik uyarılarına dikkat edin.*

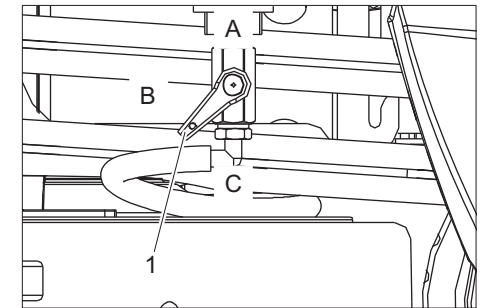
### Not:

Aşırı köpüklenen temizlik maddeleri kullanmayın.

Tavsiye edilen temizlik maddeleri:

Kullanım	Temizlik maddesi
Suya dayanıklı zeminlerdeki genel temizlik	RM 780 RM 746
Parlak üst yüzeylerdeki (Örn; granit) genel temizlik	RM 755 es
Sanayi işletmelerindeki zeminlerde genel ve ana temizlik	RM 69 ASF
Küçük fayanslı zeminlerde genel ve ana temizlik	RM 753
Sağlık sektöründe genel fayans temizliği	RM 751
Sağlık sektöründe temizlik ve dezenfeksiyon	RM 732
Alkaliye karşı dayanıklı her türlü zeminde (Örn; PVC) katman ayırma	RM 752
Muşambalı zeminlerde katman ayırma	RM 754

→ Temizlik maddesini temiz su tankına ekleyin.



- 1 Temiz su valfi
- A Maksimum temiz su miktarı
- B Yarım temiz su miktarı
- C Temiz su valfi kapalı

→ Temiz su valfini istediğiniz konuma getirin.

## Sürüş

Cihaz hakkında bilgi sahibi olmak için, ilk sürüş denemelerini boş bir yerde yapın.

### ⚠ TEHLİKE

Çok büyük eğimlerde devrilme tehlikesi.

→ Aracı sürüş yönünde sadece maksimum % 10'a kadar eğimlerde sürün.

Virajlardan hızlı geçerken devrilme tehlikesi.  
Islak zeminde savrulma tehlikesi.

→ Virajlarda yavaş sürün.

Stabil olmayan zeminlerde devrilme tehlikesi.

→ Cihazı sadece sabitlenmiş zeminlerde hareket ettirin.

Çok büyük yan eğimde devrilme tehlikesi.

→ Aracı sadece sürüş yönünün enine doğru maksimum %10'a kadar eğimlerde sürün.

→ Durma yüzeyine basın.

→ Gaz pedalına basmayın.

→ Acil kapama tuşunun kilidini döndürerek açın.

→ Anahtar şalterini "1" konumuna getirin.

→ Hız aralığını program seçme anahtarından ayarlayın.

→ Kumanda panelindeki sürüş yönü şalteriyle sürüş yönünü ayarlayın.

### Not:

Sürüş yönü şalteri, emniyet şalteri olarak görev görür. Bu nedenle, istenen sürüş yönü daha önceden ayarlanmış olsa dahi bu şaltere basılmamalıdır.

→ Sürüş için gaz pedalına dikkatlice basın.

### Not:

Sürüş yönü, sürüş sırasında da değiştirilebilir. Bu şekilde, aşırı derecede kirlenmiş bölümler bir çok kez ileri ve geri hareket edilerek temizlenebilir.

### Aşırı yüklenme

Aşırı yüklenme durumunda, sürüş motoru belirli bir süre sonra kapatılır.

→ Cihazı 5 dakika boyunca soğutun.

## Temizleme

### Not:

Cihaz 2 saniyeden daha uzun bir süre aynı yerde durursa, sürüşe devam edene kadar temizlik sıvısı beslemesi ve fırça tahriki kesilir.

→ Durma yüzeyine basın.

→ Gaz pedalına basmayın.

→ Acil kapama tuşunun kilidini döndürerek açın.

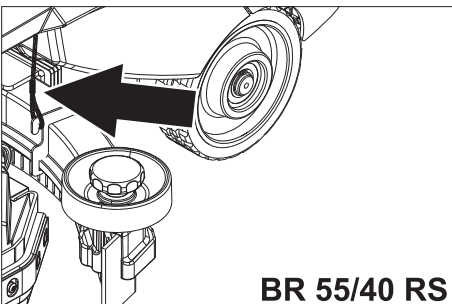
→ Anahtar şalterini "1" konumuna getirin.

→ Program seçim anahtarını istediğiniz temizleme programına getirin.

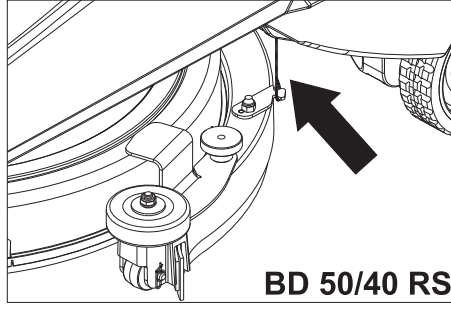
→ Kumanda panelindeki sürüş yönü şalteriyle ileri sürüş yönünü ayarlayın.

→ Gaz pedalına basın ve temizlenecek yüzeye hareket edin.

### Aşırı kirlenme (iki adımlı yöntem)



BR 55/40 RS



BD 50/40 RS

- Emme kolunun inmemesi için iki halatı emme koluna asın.
- Program seçme anahtarını temizlik maddesi uygulama konumuna getirin.
- Temizlik çözeltisini aşırı kirlenmiş yüzeye uygulayın ve nüfuz ettirin.
- İki halatı emme kolundan tekrar çıkarın.
- İkinci temizlik işlemini hafif ya da yüksek temizlik yoğunluğuyla uygulayın.

### Temizliğin tamamlanması

- Program seçim anahtarını vakum konumuna getirin.
- Kalan suyun emilmesi için kısa bir mesafe daha ilerleyin.

## Kullanım dışında

- Cihazı düz bir yüzeye bırakın.
- Anahtar şalterini "0" konumuna getirin ve anahtarı çıkartın.

## Depoların boşaltılması

### Pis suyun boşaltılması

#### Not:

Pis su deposunun taşması. Pis su deposu doluyken, emme akımı şamandıra tarafından kesilir. Pis su deposunu boşaltın.

### ⚠ UYARI

Yerel atık su işleme talimatlarına uyun.

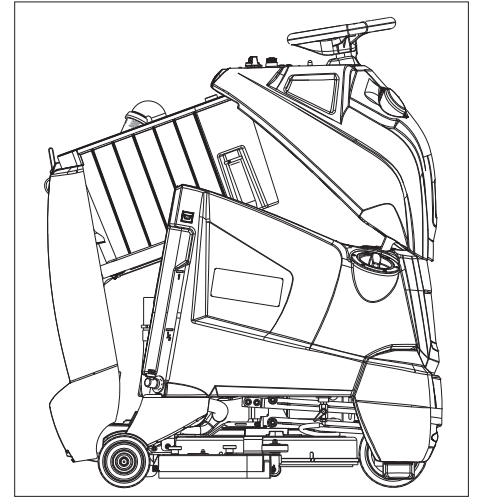
- Pis su boşaltma hortumunu tutucudan alın ve boşaltma hortumunun kapağını açın.
- Hortumun ucunu içeri doğru bastırın ve taşıma tertibatının üzerine indirin.
- Hortumun ucunu içeri doğru bastırarak pis su huzmesinin gücünü ayarlayın.
- Cihaz üst parçasını öne doğru çevirin.
- Şamandırayı temizleyin ve şamandıra bilyasının hareket edip etmediğini kontrol edin.
- Pis su deposunu temiz suyla yıkayın.
- Cihaz üst parçasının iç tarafını temizleyin.
- Pis su hortumunu cihazdaki tutucuya bastırın.

### Temiz suyun boşaltılması

- Temiz su tahliye hortumunu tutucudan alın ve uygun bir toplama tertibatı kullanarak indirin.
- Temizlik sıvısını boşaltın.
- Temiz su tankının kapağını çıkartın.
- Temiz su tankını temiz suyla (maksimum 60 °C) yıkayın.

### DIKKAT

Temiz su deposu, valfler ve contaların hasar görme tehlikesi. Çalışma tamamlandıktan sonra, temizlik çözeltisini kesinlikle temiz su tankında bırakmayın.



- Tankları kurutmak için cihazı yukarıda gösterildiği gibi durdurun.

## Taşıma

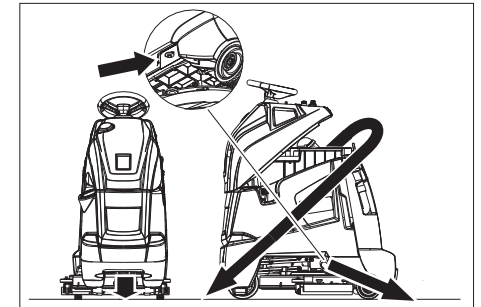
### ⚠ TEHLİKE

Yaralanma tehlikesi! Cihaz, sadece maksimum % 10'a kadar eğimlerde yükleme ve boşaltma işlemleri için kullanılmalıdır. Aracı yavaş sürün.

### ⚠ TEDBİR

Yaralanma ve hasar tehlikesi! Taşıma sırasında cihazın ağırlığına dikkat edin.

- Emme kolu ve fırçayı cihazdan çıkartın.
- Araçlarda taşıma sırasında, cihazı güvenli yönetmeliklere göre kaymaya ve devrilmeye karşı emniyete alın.



Sabitlenme noktaları

## Depolama

### ⚠ TEDBİR

Yaralanma ve hasar tehlikesi! Depolama sırasında cihazın ağırlığına dikkat edin.

Bu cihaz sadece iç mekanlarda depolanmalıdır.

## Koruma ve Bakım

### ⚠ TEHLİKE

Yaralanma tehlikesi! Cihazdaki tüm çalışmalardan önce anahtar şalterini "0" konumuna getirin ve anahtarı çekin. Akü soketini çekin.

### ⚠ UYARI

Süpürme türbini kapatıldıktan sonra çalışmaya devam ediyor. Bakım çalışmalarını, ancak süpürme türbininin durmasından sonra yapın.

- Pis su ve kalan temiz suyu boşaltın ve imha edin.

## Bakım planı

### Çalışmaya başlamadan önce:

- Cihaz üst parçasının pis su tankına sıkı oturup oturmadığını kontrol edin.
- Lastik durumunu kontrol edin.
- Fırçanın doğru oturup oturmadığını kontrol edin.
- Emme hortumunun soket bağlantılarına sızdırmazlık kontrolü yapın.
- Vakum kolunun sabitlemesini kontrol edin (Bkz. "Bakım çalışmaları").
- Pis su boşaltma hortumunun kapağına sıkı oturma kontrolü yapın.
- İki boşaltma hortumunun tutuculara doğru oturup oturmadığını kontrol edin.
- Gaz pedalı, fren ve direksiyon simidine doğru çalışma kontrolü yapın.
- Sulu akülerde asit seviyesini kontrol edin, gerekirse saf su ekleyin.

### Çalışma tamamlandıktan sonra:

- Pis su deposunu boşaltın.
- Pis su deposunu temiz suyla yıkayın.
- Pis su deposundaki süzgeci ve şamandırayı temizleyin (Bkz. "Bakım çalışmaları").
- Temiz su deposunu temizleyin.
- Sistemin kurutulması için, emme sistemini bir dakika boyunca çalıştırın.
- Kaba kir süpürme bölmesini (sadece BR varyantı) boşaltın ve temizleyin.
- Fırçaya aşınma kontrolü yapın ve fırçaları temizleyin.
- Vakum kolundaki vakum dudaklarını temizleyin ve aşınma kontrolü yapın.
- Cihazın dışını, hafif yıkama çözeltilisine batırılmış nemli bir bezle temizleyin.
- Cihaza dıştan hasar kontrolü yapın.
- Tankları kurutmak için, "Tankların boşaltılması" bölümünde açıklandığı şekilde cihazı durdurun.
- Akü şarjı:  
Şarj durumu %50'nin altındaysa aküyü tamamen ve kesintisiz olarak şarj edin.  
Şarj durumu %50'nin üzerindeyse, yalnızca bir sonraki kullanımda tüm çalışma süresi gerekirse şarj edin.

### Her hafta

- Düzenli kullanım durumunda aküyü haftada en az bir kere tamamen ve kesintisiz olarak şarj edin.

### Her 50 çalışma saatinde

- Akülerin üst tarafını temizleyin.
- Sulu akülerde asit yoğunluğunu kontrol edin.
- Akü kablosuna sıkı oturma kontrolü yapın.
- Temiz su deposundaki süzgeci temizleyin.

### Sadece BR 55/40 RS:

- Temizlik kafasındaki yan püskürme korumasını kontrol edin.

### Her ay

- Cihaz uzun süre kullanılmayacaksa aküyü tamamen şarj edip kaldırın. Ayda en az bir kere aküyü tamamen şarj edin.

### Her 100 çalışma saatinde

- Akü bölmesi ve akülerin muhafazasını temizleyin.

### Her 200 çalışma saatinde

- El frenini kontrol edin. \*

- Temizleme kafası askısındaki mafsalları temizleyin.
- Tüm motorların kömür fırçaları ve komütatörüne aşınma kontrolü yapın. \*
- Manevra zincirinin gerilimini kontrol edin. \*
- Sürüş tahrikindeki zincir gerilimini kontrol edin. \*

\* Müşteri hizmetleri tarafından yapılır.

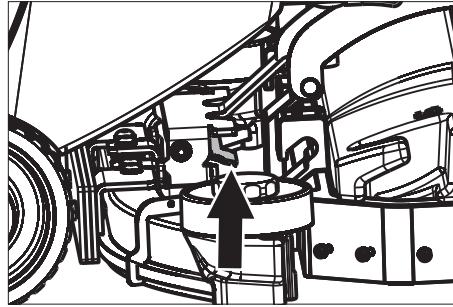
## Bakım sözleşmesi

Cihazın güvenli bir şekilde çalışması için, yetkili Kärcher satış bürosu ile bakım sözleşmeleri yapılabilir.

## Bakım çalışmaları BR 55/40 RS

### Emme kolunun sökülmesi

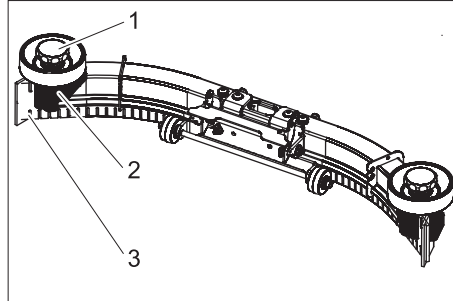
- Vakum hortumunu vakum kolundan çekin.



- Süpürme kolundaki kavramanın tutamağını kaldırın.
- Emme kolunu çıkartın.

### Emme dudaklarının çevrilmesi ya da değiştirilmesi

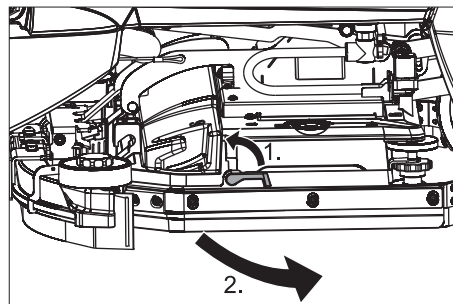
- Emme kolunu çıkartın.



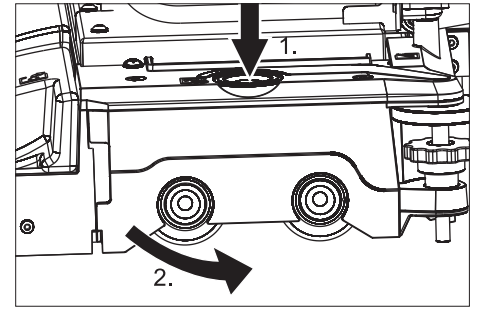
- 1 Yıldız kol
- 2 Plastik parça
- 3 Emme dudağı

- Yıldız tutamakları sökün.
- Plastik parçaları çekerek çıkartın.
- Emme dudaklarını çekerek çıkartın.
- Emme dudaklarını döndürün ve yeni emme dudaklarını içeri itin.
- Plastik parçaları yerlerine takın.
- Yıldız tutamakları vidalayın ve sıkın.

### Fırça merdanelerinin değiştirilmesi



- Kilit açma kolunu yukarı doğru çevirin.
- Püskürme korumasını öne doğru çevirin.

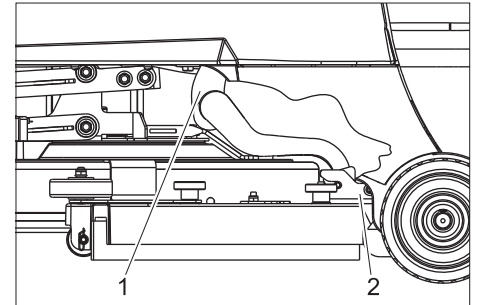


- Fırça değiştirme tuşuna basın ve fırça kafasının kapağını yana çevirin.
- Fırça merdanelerini dışarı çekin.
- Yeni fırça merdanelerini yerleştirin ve kilitleyin.
- Kapağı kapatın, fırçaları hizalayın ve kapağı kilitleyin.
- Püskürme korumasını geriye çevirin.
- Kilit açma kolunu aşağı doğru çevirin.

## Bakım çalışmaları BD 50/40 RS

### Emme kolunun sökülmesi

- Program seçme anahtarını sürüş konumuna getirin.
- Anahtar şalterini "0" konumuna getirin ve anahtarı çıkartın.
- Vakum hortumunu vakum kolundan çekin.

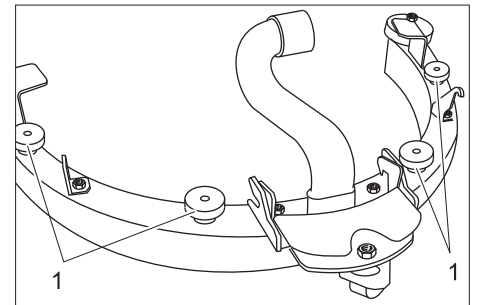


- 1 Emme hortumu
- 2 Emme kolu kavraması

- Vakum hortumunu vakum kolundan çekin.
- Emme kolu kavramasını çözün.
- Emme kolunu çıkartın.

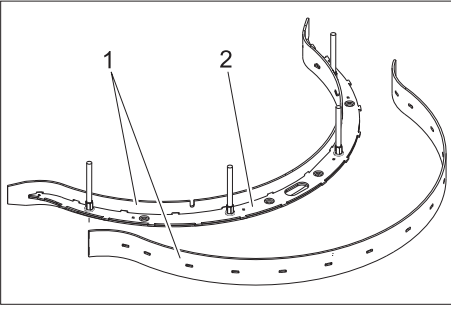
### Emme dudaklarının değiştirilmesi ya da çevrilmesi

- Emme kolunu sökün.



- 1 Tırtıllı somun

- Tırtıllı somunları sökün.
- Emme kolu adaptörünü emme kolundan aşağı doğru dışarı alın.



- 1 Emme dudağı  
2 Emme kolu adaptörü

→ Emme dudaklarını emme kolu adaptöründen çıkartın.

**Not:**

Tüm kenarları aşınana kadar emme dudağı 3 kez kullanılabilir. Daha sonra yeni bir emme dudağı kullanılır.

→ Emme dudağını çevirin veya değiştirin ve emme kolu adaptörünün kancasına tekrar asın.

→ Emme kolu adaptörünü emme koluna yerleştirin.

→ Tırtıllı somunları vidalayın ve sıkın.

**Disk fırçanın değiştirilmesi**

→ Temizlik kafasını kaldırın.

→ Anahtar şalterini "0" konumuna getirin ve anahtarı çıkartın.

→ Disk fırçanın kilit açma kolunun saat yönünün tersine doğru döndürün - fırça aşağı düşer ve cihazın altından çekilebilir.

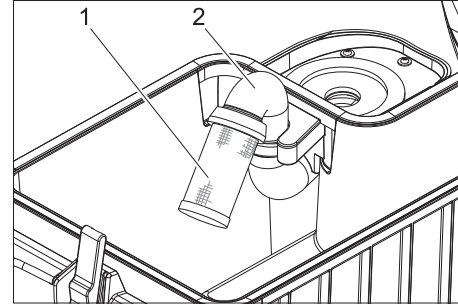
→ Yeni fırçayı temizlik kafasının altına tutun.

→ Disk fırçanın kilit açma kolunu saat yönünde döndürün ve fırçayı yukarı bastırın.

→ Kilit açma kolunu bırakın ve fırçaya sıkı oturma kontrolü yapın.

**Tüm varyantların bakım çalışmaları**

**Şamandıranın temizlenmesi**



- 1 Şamandıra bilyalı süzgeç  
2 Boru

→ Süzgecin dışını temizleyin ve yıkayın.

→ Şamandıra bilyasının hareketliliğini kontrol edin.

**Aşırı kirlenmede:**

→ Boruyu sabit tutun ve süzgeci buradan çekin.

→ Süzgeç ve bilyayı temizleyin.

→ Boruyu sabit tutun ve süzgeci tekrar takın.

**Antifriz koruma**

Donma tehlikesinde:

→ Temiz ve pis su deposunu boşaltın.

→ Cihazı donmaya karşı korunmuş bir bölümde durdurun.

**Arızalar**

**⚠ TEHLİKE**

*Yaralanma tehlikesi! Cihazdaki tüm çalışmalardan önce anahtar şalterini "0" konumuna getirin ve anahtarı çekin. Akü soketini çekin.*

**⚠ UYARI**

*Süpürme türbini kapatıldıktan sonra çalışmaya devam ediyor. Bakım çalışmalarını, ancak süpürme türbininin durmasından sonra yapın.*

Bu tablo yardımıyla giderilemeyen arızalarda müşteri hizmetlerini arayın.

**Akü göstergesinin gösterdiği arızalar**

Akü göstergesinin yanıp sönmesi ile şu arızalar gösterilir. Yanıp sönen sinyallerin zamansal sırası, arızanın türünü belirtir.

Yanıp sönen sinyal sayısı	Arıza	Arızanın giderilmesi
1	Akü boşaldı ya da akü kablosu hasar görmüş.	Akü kablosunu kontrol edin, şarj edin
2	Sürüş motoruna giden kabloda kopukluk.	Müşteri hizmetlerine haber verin.
3	Sürüş motoruna giden kabloda kısa devre.	
4	Boşaltma geriliminin altına inildi.	Aküyü şarj edin.
5	--	--
6	Şarj cihazı bağlanmışken sürüş denemesi (sadece Bp Pack versiyonu).	Şarj cihazının elektrik fişini çıkartın ve cihazdaki tutucuya asın (sadece Bp pack versiyonu).
7	Gaz pedalında arıza.	Cihazı çalıştırmadan önce sürüş pedalını bırakın.
8	Kumanda arızalı.	Müşteri hizmetlerine haber verin.
9	Park freninde arıza.	
10	Akü bağlantısında temassızlık.	Akülerdeki bağlantı klemenslerini kontrol edin.
Her 5 saniyede 1 kez	Kumanda bekleme durumunda.	Anahtar şalterini "0" konumuna getirin, kısa süre bekleyin ve tekrar "1" konumuna getirin.

**Şarj durumu göstergesinin gösterdiği arızalar (sadece Bp Pack varyantında)**

Yanıp sönen sinyal	Arıza	Arızanın giderilmesi
Kırmızı yanıp sönerse	Akü kutupları test bağlanmış ya da bağlanmamış	Akü kablosuna doğru oturma kontrolü yapın.
Yeşil ve sarı yanıp söner.	Akü ve şarj cihazı arasındaki kablo bağlantısı kötü.	Akü kablosuna doğru oturma kontrolü yapın. Şarj işlemi sırasında aküye giden bağlantının kesilip kesilmediğini kontrol edin.
	Akü arızalı	Aküyü kontrol edin.

→ Şarj cihazını tekrar işleme almadan önce elektrik fişini prizden çekin, şarj durumu göstergesinin sönmesini bekleyin ve elektrik fişini takın.

## Arızalar

Arıza	Arızanın giderilmesi	Kim tarafından
Cihaz çalıştırılmıyor	Akü soketini cihaza takın.	Kullanıcı
	Cihaz üst parçasını aşağı çevirin ve kapağı kapatın.	Kullanıcı
	Acil kapama tuşunun kilidini döndürerek açın.	Kullanıcı
	Akü kablosuna doğru oturma kontrolü yapın.	Kullanıcı
	Akü kablosuna korozyon kontrolü yapın, gerekirse kabloyu temizleyin.	Kullanıcı
	Akü kapasitesi tükenmiş, aküyü şarj edin.	Kullanıcı
	Şarj cihazının elektrik fişini çıkartın ve cihazdaki tutucuya asın (sadece Bp pack versiyonu).	Kullanıcı
Cihaz hareket etmiyor ya da çok yavaş hareket ediyor	Gaz pedalını bırakın, anahtar şalterini "0" konumuna getirin, anahtar şalterini "1" konumuna getirin, gaz pedalına basın.	Kullanıcı
	Kumanda emniyetini sıfırlayın.	Kullanıcı
	Kilit açma kolunu sürüş konumuna getirin.	Kullanıcı
	Aküyü şarj edin.	Kullanıcı
	Motor veya kumanda aşırı ısınmış, cihazı kapatın ve 5 dakika soğutun.	Kullanıcı
Tekerleklerin önündeki engelleri kaldırın veya cihazı engelden uzaklaştırın.	Kullanıcı	
Cihaz fren yapmıyor	El freni devre dışı, etkinleştirmek için, kilit açma kolunu aşağı çekin.	Kullanıcı
Vakum gücü yok ya da yetersiz	Pis su deposunu boşaltın.	Kullanıcı
	Emme türbininin sigortasını sıfırlayın.	Kullanıcı
	Pis su tankında köpük oluşumu mu var? Daha az ya da başka temizlik maddesi kullanın. Köpüklenme önleyici kullanın.	Kullanıcı
	Pis su deposu ve cihaz üst parçası arasındaki contaları temizleyin ve contalara sızdırmazlık kontrolü yapın, gerekirse contaları değiştirin.	Kullanıcı
	Emme kolundaki emme dudağını temizleyin, gerekirse çevirin ya da değiştirin.	Kullanıcı
	Emme hortumuna tıkanma kontrolü yapın, gerekirse hortumu temizleyin.	Kullanıcı
	Emme hortumu ve emme kolu ve emme hortumu ve pis su tankı arasındaki bağlantıyı kontrol edin.	Kullanıcı
	Emme hortumuna sızdırmazlık kontrolü yapın, gerekirse hortumu değiştirin.	Kullanıcı
	Pis su tahliye hortumundaki kapağın kapalı olup olmadığını kontrol edin.	Kullanıcı
Pis su deposundaki şamandırayı temizleyin.	Kullanıcı	
Akü göstergesi yanıp sönüyor	Aküyü şarj edin.	Kullanıcı
	Bkz. "Göstergeli arızalar".	Kullanıcı
Yetersiz temizleme sonucu	Yoğun temizlik programını seçin.	Kullanıcı
	Fırçaya aşınma kontrolü yapın, ihtiyaç anında fırçaları değiştirin	Kullanıcı
	Fırçaya kirlenme kontrolü yapın, fırçaları temizleyin.	Kullanıcı
	Temizlik maddesi ve fırçanın temizleme görevi için uygun olup olmadığını kontrol edin.	Kullanıcı
Fırçalar dönmüyor	Aküyü şarj edin.	Kullanıcı
	Fırça tahrikinin sigortasını sıfırlayın.	Kullanıcı
	Fırçayı ve yabancı madde nedeniyle blokajı kontrol edin, yabancı maddeleri temizleyin.	Kullanıcı
Temizlik çözültisinin dozajı yok ya da çok az	Aküyü şarj edin.	Kullanıcı
	Temiz su deposundaki temizlik çözültisinin seviyesini kontrol edin, gerekirse depoyu doldurun.	Kullanıcı
	Temiz su valfini açın.	Kullanıcı
	Yoğun temizlik programını seçin.	Kullanıcı
Temizlik kafası inmiyor.	Temiz su süzgecini kontrol edin, ihtiyaç anında temizleyin.	Kullanıcı
	Kumanda emniyetini sıfırlayın.	Kullanıcı
Emme kolu inmiyor.	Halatları emme kolundan çıkartın.	Kullanıcı

## Aksesuar

Tanımlama	Parça No.	Tanımlama	Adet	Cihazın kullandığı adet
Akü *	6.654-093.0	12V/70 Ah, bakımsız (jel),	1	3
Dozaj istasyonu	2.641-811.0	Cihaza su ve temizlik maddesi doldurmak için.	1	1

\* Sadece bakım gerektirmeyen (Jel) akülü cihazlar için.

## Aksesuar BR 55/40 RS

Tanımlama	Parça No.	Tanımlama	Adet	Cihazın kullandığı adet
Fırça merdanesi, beyaz (yumuşak)	4.762-409.0	Az kirlenmiş ya da hassa zeminlerin temizlenmesi için.	1	2
Fırça merdanesi, kırmızı (orta, standart)	4.762-393.0	Tüm zeminler için	1	2
Fırça merdanesi, sert (yeşil)	4.762-411.0	Sert, zor kirlenmiş ve zemin temizliği için; sadece hassas olmayan kaplamalar için.	1	2



Fırça merdanesi, siyah (çok sert)	4.777-412.0	Çok sert, aşırı derecede zor kirlere ve zemin temizliği için; sadece hassas olmayan kaplamalar için.	1	2
Fırça merdanesi, yüksek-derin (orta sert)	4.762-410.0	Orta sert, zor yapılı zeminler ve derindeki derzler için.	1	2
Ped merdane mili	4.762-415.0	Merdane pedlerinin sabitlenmesi için.	1	2
Ped, yumuşak, sarı	6.369-732.0	Zeminlerin parlatılması için.	1	2
Ped, orta yumuşaklıkta, kırmızı	6.369-734.0	Hafif kirli zeminlerin temizlenmesi için.	1	2
Ped, sert, yeşil	6.369-733.0	Normal ile çok kirlenmiş zeminlerin temizlenmesi için.	1	2
Emme kolunun lastik dudakları	6.273-294.0		1 set	1 set

### Aksesuarlar BD 50/40 RS

Tanımlama	Parça No.	Tanımlama	Adet	Cihazın kul-landığı adet
Disk fırça, mavi (orta, standart)	8.600-042.0	Az kirlenmiş ya da hassa zeminlerin temizlenmesi için.	1	1
Disk fırça, gri (sert)	8.600-043.0	Çok kirli zeminlerin temizlenmesi için.	1	1
Sürgü tablası	8.600-041.0	Pedlerin sabitlenmesi için.	1	1
Emme kolunun lastik dudakları	8.634-020.0		1 set	1 set

### Teknik bilgiler

		BR 55/40 RS	BD 50/40 RS
<b>Güç</b>			
Nominal gerilim	V	36	
Akü kapasitesi (Pack varyantı)	Ah (5h)	70	
Ortalama güç alımı	W	1480	1080
Sürüş motorunun gücü (nominal güç)	W	157	
Emme motorunun gücü	W	470	
Fırça motorunun gücü	W	600	209
<b>Emme</b>			
Emme kapasitesi, hava miktarı	l/s	34	
Emme kapasitesi, vakum	kPa	11,7	
<b>Temizleme fırçaları</b>			
Çalışma genişliği	mm	559	508
Fırça çapı	mm	96	508
Fırça devri	d/dk	1500	180
<b>Ölçüler ve ağırlıklar</b>			
Temizlik maddesi uygulaması	l/dk	1,25	
Sürüş hızı (max.)	km/saat	4,3	
Tırmanma kapasitesi (max.)	%	10	
Teorik yüzey gücü	m <sup>2</sup> /s	2350	1840
Temiz/pis su deposunun hacmi	l	38/38	
Uzunluk	mm	1118	
Genişlik	mm	744	691
Yükseklik	mm	1316	
Müsaade edilen toplam ağırlık	kg	330	
Taşıma ağırlığı	kg	275	255
Yüzey yükü	kPa	2190	
<b>60335-2-72'a göre belirlenen değerler</b>			
Kolların toplam titreşim değeri	m/s <sup>2</sup>	3,6	

Ayakların toplam titreşim değeri	m/s <sup>2</sup>	<2,5
Güvensizlik K	m/s <sup>2</sup>	1
Ses basıncı seviyesi L <sub>pA</sub>	dB(A)	60
Güvensizlik K <sub>pA</sub>	dB(A)	6
Ses basıncı seviyesi L <sub>WA</sub> + Güvensizlik K <sub>WA</sub>	dB(A)	79
Şarj cihazı (Sadece Bp Pack varyantında)		
Nominal gerilim	V	85...264
Frekans	Hz	50/60
Akım çekişi, maks.	A	15
Koruma şekli		IP66
Maksimum nem	%	90
Çevre sıcaklığı	°C	+5...+45

### Aksesuarlar ve yedek parçalar

Sadece orijinal aksesuarlar ve orijinal yedek parçalar kullanın; cihazın güvenli şekilde ve arızasız işletilmesini garantiler. Aksesuarlar ve yedek parçalar hakkında bilgi için sitemizi ziyaret edin: [www.kaercher.com](http://www.kaercher.com).

### Garanti

Her ülkede yetkili distribütörümüz tarafından verilmiş garanti şartları geçerlidir. Garanti süresi içinde cihazınızda oluşan muhtemel hasarları, arızanın kaynağı üretim veya malzeme hatası olduğu sürece ücretsiz olarak karşılıyoruz. Garanti hakkınızdan yararlanmanızı gerektiren bir durum olduğu zaman, ilgili faturanız ile birlikte satıcınıza veya size en yakın yetkili servisimize başvurunuz.

### AB uygunluk bildirisi

İşbu belge ile aşağıda tanımlanan makinenin konsepti ve tasarımı ve tarafımızdan piyasaya sürülen modeliyle AB yönetmeliklerinin temel teşkil eden ilgili güvenlik ve sağlık yükümlülüklerine uygun olduğunu bildiririz. Onayımız olmadan cihazda herhangi bir değişiklik yapılması durumunda bu beyan geçerliliğini yitirir.

**Ürün:** Zemin temizleyici

**Tip:** 1.006-xxx

**Tip:** 1.002-xxx

**İlgili AB yönetmelikleri**  
2006/42/EG (+2009/127/EG)  
2014/30/EU

**Kullanılmış olan uyumlu standartlar**

EN 55014-1: 2006+A1: 2009+A2: 2011

EN 55014-2: 2015

EN 60335-1

EN 60335-2-29: 2004+A2: 2010

EN 60335-2-72

EN 61000-3-2: 2014

EN 61000-3-3: 2013

EN 62233: 2008

**Kullanılmış ulusal standartlar**

-

Aşağıda imzası olan kişiler, yönetim kurulu adına ve yönetim kurulunun yetkisine sahip olarak hareket eder.

  
H. Jenner  
Chairman of the Board of Management

  
S. Reiser  
Director Regulatory Affairs & Certification

Dokümantasyon sorumlusu:  
S. Reiser

Alfred Kärcher SE & Co. KG  
Alfred-Kärcher-Straße 28-40  
71364 Winnenden (Germany)  
Tel.: +49 7195 14-0  
Fax: +49 7195 14-2212

Winnenden, 2019/05/01



Перед первым применением вашего прибора прочитайте эту оригинальную инструкцию по эксплуатации, после этого действуйте соответственно и сохраните ее для дальнейшего пользования или для следующего владельца.

## Оглавление

Указания по технике безопасности . . . . .	RU	1
Назначение . . . . .	RU	1
Использование по назначению . . . . .	RU	1
Охрана окружающей среды, утилизация . . . . .	RU	1
Описание элементов управления и рабочих узлов . . . . .	RU	2
Перед началом работы . . . . .	RU	3
Эксплуатация прибора . . . . .	RU	4
Транспортировка . . . . .	RU	6
Хранение . . . . .	RU	6
Уход и техническое обслуживание . . . . .	RU	6
Неполадки . . . . .	RU	8
Принадлежности . . . . .	RU	10
Технические данные . . . . .	RU	11
Принадлежности и запасные детали . . . . .	RU	11
Гарантия . . . . .	RU	11
Заявление о соответствии EU	RU	11

## Указания по технике безопасности

Перед первым использованием прибора прочитайте и соблюдайте данное Руководство по эксплуатации и прилагаемую брошюру по технике безопасности при работе с щеточными моющими приборами и моющими приборами-распылителями № 5.956-251.0 и затем действуйте. Использование аппарата допускается на поверхностях с уклоном макс. 10%.

### Поведение в случае возникновения аварийной ситуации

В экстренном случае нажать на кнопку аварийного выключения. Вывести прибор из эксплуатации и активировать стояночный тормоз.

### Защитные устройства

Защитные приспособления предназначены для защиты оператора. Их отключение, а также работа в обход их функций не допускаются.

#### Кнопка аварийного выключения

Для немедленного выключения всех функций: Нажмите на кнопку аварийного выключения.

#### Педаля безопасности

Ходовой привод активируется только когда оператор стоит на предохранительной педали.

## Степень опасности

### ⚠ ОПАСНОСТЬ

Указание относительно непосредственно грозящей опасности, которая приводит к тяжелым увечьям или к смерти.

### ⚠ ПРЕДУПРЕЖДЕНИЕ

Указание относительно возможной потенциально опасной ситуации, которая может привести к тяжелым увечьям или к смерти.

### ⚠ ОСТОРОЖНО

Указание на потенциально опасную ситуацию, которая может привести к получению легких травм.

### ВНИМАНИЕ

Указание относительно возможной потенциально опасной ситуации, которая может повлечь материальный ущерб.

## Назначение

Машина для ухода за полами предназначена для влажной уборки ровных полов.

- За счет выбора подходящей программы мойки при помощи переключателя выбора программ осуществляется простая настройка соответствующей задачи.
- Рабочая ширина 500 мм и объем бака свежей воды 38 л делают возможной эффективную чистку при высокой продолжительности эксплуатации.
- Устройство самоходное.
- Аккумуляторы можно заряжать с помощью зарядного устройства, подключив его к розетке с напряжением 230 В.
- Аккумулятор и зарядное устройство входят в комплект при комплексной поставке прибора.

#### Указание:

Каждый раз в соответствии с задачей по очистке устройство может оснащаться различными принадлежностями. Спрашивайте их по нашему каталогу или посетите наш сайт в Интернете [www.kaercher.com](http://www.kaercher.com).

## Использование по назначению

Используйте данный прибор исключительно в соответствии указаниями данного руководства по эксплуатации.

- Данный прибор предназначен для промышленного использования, например, в гостиницах, школах, больницах, заводах, магазинах, офисах, прокатных организациях.
- Прибор может применяться только для мойки гладких полов, не чувствительных к сырости и полированию.
- Диапазон рабочей температуры составляет от +5°C до +40°C.
- Прибор не пригоден для мойки замерзших полов (например, в холодильных установках).

- Прибор разрешается оснащать только оригинальными принадлежностями и запасными частями.
- Прибор был разработан для мойки полов внутри помещений или поверхностей, находящихся под крышей.
- Прибор не предназначен для чистки общественных транспортных дорог.
- Следует соблюдать допустимую удельную нагрузку на поверхность пола.  
Нагрузка на поверхность, создаваемая прибором, описана в технических характеристиках.
- Прибор не пригоден для использования во взрывоопасной среде.
- С помощью прибора не разрешается собирать горючие газы, неразбавленные кислоты или растворители. К ним относятся бензин, растворитель или мазут, которые при завихрении с всасываемым воздухом могут образовывать взрывоопасные смеси. Не использовать ацетон, неразбавленные кислоты и растворители, так как они разрушают материалы, из которых изготовлен прибор.
- Реактивная металлическая пыль (например, алюминий, магний, цинк) в соединении с сильными щелочными или кислотными моющими средствами создает взрывоопасные газы.

## Охрана окружающей среды, утилизация



Материал упаковки подлежит вторичной переработке. Просьба не выбрасывать упаковку вместе с домашними отходами, а сдать ее в пункт приема вторичного сырья.

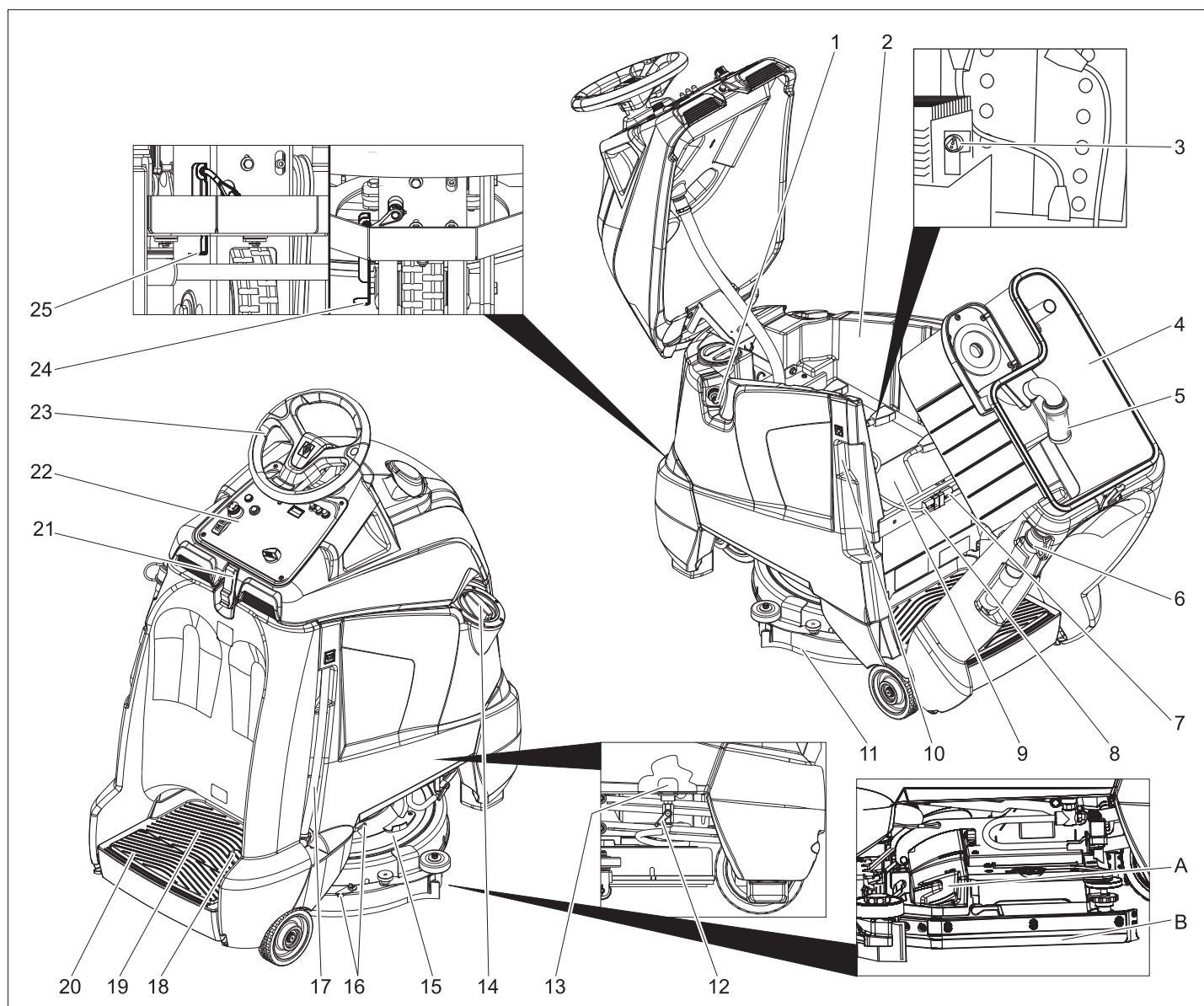


Старые приборы содержат ценные перерабатываемые материалы, подлежащие передаче в пункты приемки вторичного сырья. Аккумуляторы, масло и иные подобные материалы не должны попадать в окружающую среду. Поэтому мы просим вас сдавать или утилизировать старые приборы через соответствующие системы сбора подобных отходов.

### Инструкции по применению компонентов (REACH)

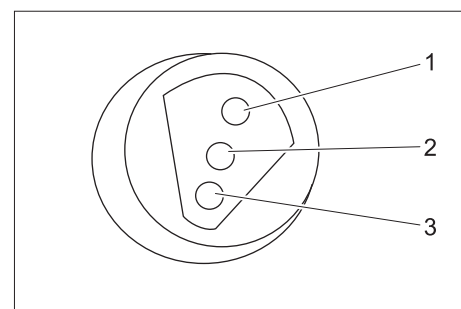
Актуальные сведения о компонентах приведены на веб-узле по следующему адресу:

[www.kaercher.com/REACH](http://www.kaercher.com/REACH)



- |  |   |
|--|---|
| <p>1 Штуцер шланга, автоматика наполнения</p> <p>2 Бак чистой воды</p> <p>3 Индикатор состояния зарядки (только для варианта Вр Pack)</p> <p>4 Резервуар грязной воды</p> <p>5 Поплавок</p> <p>6 Шланг слива грязной воды</p> <p>7 Штепсельный разъем устройства</p> <p>8 Штекер аккумулятора</p> <p>9 Аккумулятор</p> <p>10 Штепсельная вилка зарядного устройства (только на варианте Вр Pack)</p> <p>11 Всасывающая пластинка</p> <p>12 Кран чистой воды</p> <p>13 Сито для свежей воды</p> <p>14 Крышка резервуара чистой воды</p> <p>15 Мощный узел</p> <p>16 Подвеска всасывающей планки для сильных загрязнений (двухэтапный способ)</p> <p>17 Указатель уровня чистой воды</p> <p>Сливной шланг для чистой воды</p> <p>18 Ходовая педаль</p> <p>19 Место для оператора</p> <p>20 Педаль безопасности</p> | <p>21 Блокировка</p> <p>22 Пульт управления</p> <p>23 Рулевое колесо</p> <p>24 Рычаг разблокировки, движение</p> <p>25 Рычаг разблокировки, перемещение</p> <p>A Бункер для крупных частиц грязи (только для варианта BR)</p> <p>B Боковой брызговик (только для варианта BR)</p> |
|--|---|

**Индикация состояния зарядки**

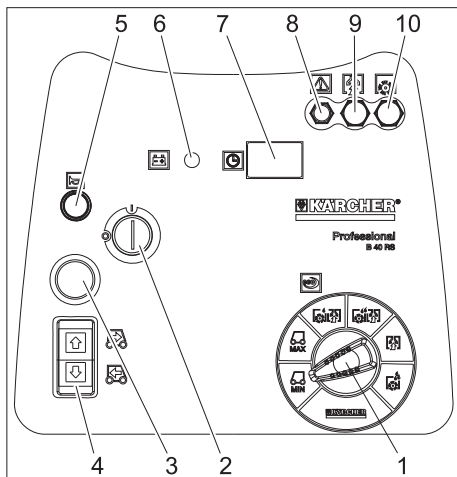


1	зеленый	горит: Процесс зарядки завершен.
2	желтый	горит: Заключительная фаза процесса зарядки.
3	красный	горит: Процесс зарядки. Мигает: Инициализация зарядного устройства.

**Цветная маркировка**

- Органы управления для процесса очистки желтого цвета.
- Органы управления для технического обслуживания и сервиса светлого цвета.

## Пульт управления

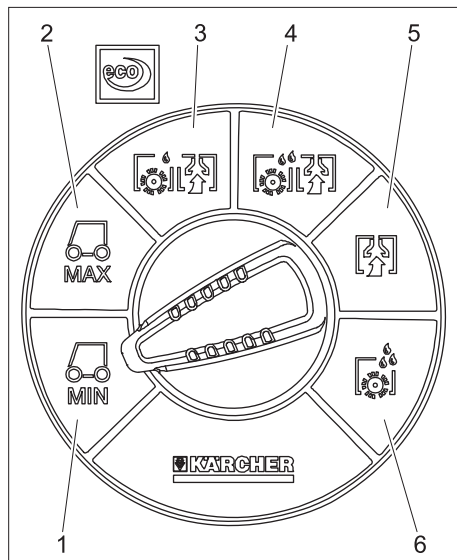


- 1 переключатель выбора программ
- 2 Пусковой замок
- 3 кнопка аварийного выключения (разблокируется путем поворота)
- 4 Переключатель направления движения, светится указатель выбранного направления движения.
- 5 Звуковой сигнал
- 6 Индикатор аккумулятора
- 7 Счетчик рабочих часов
- 8 Система управления предохранителем
- 9 Предохранитель всасывающей турбины
- 10 Предохранитель щеточного привода

### Индикатор аккумулятора

горит	Аккумулятор заряжен.
мигает	Аккумулятор необходимо зарядить, а привод щетки и систему нанесения чистящего средства деактивировать.

### Переключатель выбора программ



- 1 Движение, ограниченный диапазон скорости
- 2 Движение, максимальный диапазон скорости
- 3 Слабая интенсивность очистки (eco)
- 4 Высокая интенсивность очистки
- 5 Уборка
- 6 Нанести раствор для очистки

## Перед началом работы

### Установить аккумуляторы (только на варианте Вр)

При обращении с аккумуляторами следует соблюдать следующие предупредительные указания:

	указания на аккумуляторе, в инструкции по пользованию и руководстве по эксплуатации прибора
	Носить защиту для глаз
	Не допускать детей к электролиту и аккумуляторам.
	Опасность взрыва
	Запрещается разведение огня, искрение, открытые источники света и курение
	Опасность получения химических ожогов
	Первая помощь
	Предупредительная маркировка
	Утилизация
	Не выбрасывать аккумулятор в мусорный контейнер

### ⚠ ОПАСНОСТЬ

Опасность взрыва. Не класть инструменты или подобные предметы на аккумулятор, т.е. на полюсные выводы и межэлементное соединение.

Опасность получения травм. Кокогда не прикасаться ранами к свинцовым элементам. После работ с аккумулятором необходимо очистить руки.

### Максимальные габариты аккумуляторов

Длина	Ширина	высота
330 mm	172 mm	236 mm

Если на варианте Вр-Pack используются аккумуляторы с жидким электролитом, необходимо учитывать следующее:

- Необходимо соблюдать максимальные габариты аккумулятора.
- При зарядке мокрых аккумуляторов крышка аккумулятора должна быть открыта.
- При зарядке заливаемых аккумуляторов необходимо соблюдать предписания изготовителя аккумулятора.

Комплект аккумуляторов	№ заказа:
3 x 12 В/70 А, не требует технического обслуживания (гель)	6.654-093.0

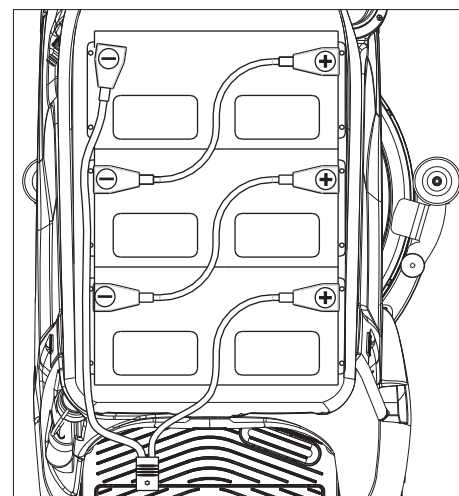
### Установка и подключение аккумуляторов

В варианте комплектации Вр Pack аккумулятор уже установлен.

Устройство защиты от глубокой разрядки прибора настраивается на предусмотренный тип аккумулятора. Поэтому при последующей замене в соответствующее устройство разрешается устанавливать только аккумулятор указанного типа.

Прибор	Тип аккумулятора
1.533-170.0	необслуживаемый аккумулятор (гель)
1.533-171.0	
1.533-172.0	
1.533-173.0	

- ➔ Открыть замок.
- ➔ Откинуть вперед верхнюю часть прибора.
- ➔ Откинуть бак грязной воды назад.



- ➔ Установить аккумуляторы на прибор.
- ➔ Соединить полюса прилагаемыми соединительными кабелями.

### ВНИМАНИЕ

Опасность повреждения. Обратить внимание на правильную полярность.

- ➔ Зажать подводящий кабель, входящий в комплект поставки, на еще свободных полюсах аккумулятора (+) и (-).

### ВНИМАНИЕ

Батарея может повреждаться при глубокой разрядке. Зарядить батарею перед вводом устройства в эксплуатацию.

### Зарядка аккумулятора

#### Указание:

Устройство оснащено защитой от глубокой разрядки, т. е. при достижении минимально допустимого уровня заряда устройство может только осуществлять всасывание и перемещаться.

- ➔ В этом случае аппарат следует направить к зарядной станции, избегая при этом подъемов.
- ➔ Штепсельную вилку прибора вытащить из держателя и подключить к электросети (только на версии Вр Pack).  
Время зарядки аккумулятора составляет в среднем прикл. 10 часов.

## После завершения процесса зарядки

- Вытащить штепсельную вилку зарядного устройства и вставить в держатель на приборе (только на версии Vr Pack).

## Вынуть аккумуляторы

- Открыть замок.
- Откинуть вперед верхнюю часть прибора.
- Откинуть бак грязной воды назад.
- Отсоединить зажим кабеля от клеммы отрицательного полюса аккумулятора.
- Отсоединить оставшиеся зажимы кабелей от аккумуляторов.
- Вынуть аккумуляторы.
- Использованные аккумуляторы следует утилизировать согласно действующим предписаниям.

## Передвинуть прибор

В положении остановки прибор защищен от передвижения с помощью электрического стояночного тормоза. Для перемещения прибора необходимо разблокировать стояночный тормоз.

- Для разблокировки стояночного тормоза перевести рычаг разблокировки вниз.

### ⚠ ОПАСНОСТЬ

Опасность несчастного случая при откатившемся устройстве. По окончании процесса сдвига обязательно снова потянуть вниз деблокирующий рычаг, тем самым вновь активировать стояночный тормоз.

### ВНИМАНИЕ

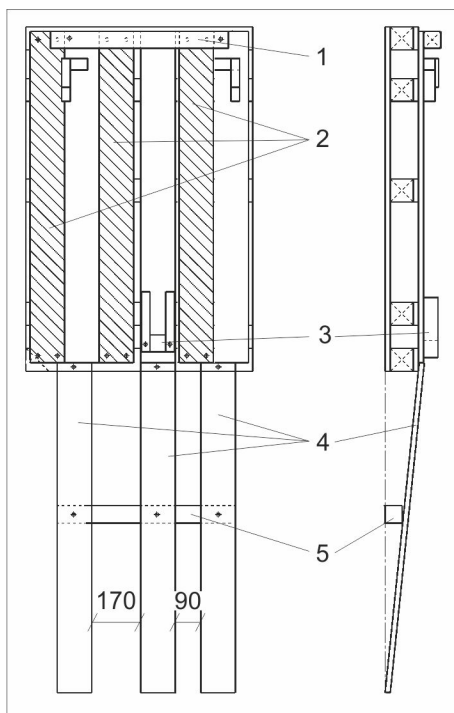
Опасность повреждения. Двигать устройство со скоростью не больше 7 км/ч.

## Выгрузка аппарата

### Указание:

Для немедленного прерывания всех функций снять ногу с педали, нажать на клавишу аварийного отключения и повернуть пусковой переключатель в положение "0".

- Поднять вверх и снять картонную упаковку с устройства.
- Отложить упаковку в сторону.
- Разрезать и удалить натяжную ленту.



- 1 Деревянный брус, состояние поставки
- 2 Откатывающаяся доска, состояние поставки
- 3 Фиксация переднего колеса
- 4 Откатывающаяся доска, после ремонта
- 5 Деревянный брус, после ремонта

- Отвинтить от поддона откатывающуюся доску и деревянный брус.
- Привинтить откатывающуюся доску и деревянный брус как указано выше.
- Снять фиксацию переднего колеса.
- Перевести рычаг разблокировки стояночного тормоза вниз.
- Сдвинуть устройство с поддона вперед.
- Перевести рычаг разблокировки стояночного тормоза вверх.

## Эксплуатация прибора

### ⚠ ПРЕДУПРЕЖДЕНИЕ

Продолжительное использование устройства может привести к нарушениям кровоснабжения в руках, вызванным вибрацией.

Невозможно указать конкретное время использование аппарата, так как это зависит от нескольких факторов:

- Личная предрасположенность к плохому кровообращению (часто зябнущие пальцы, формикация пальцев).
- Низкая внешняя температура. Для защиты рук носите теплые перчатки.
- Прочная хватка препятствует кровообращению.
- Непрерывная работа хуже, чем работа с паузами.

При регулярном использовании прибора и повторном появлении соответствующих признаков (например, формикация пальцев, зябнущие пальцы) мы реко-

мендуем пройти врачебное обследование.

### Указание:

Для немедленного прерывания всех функций снять ногу с педали, нажать на клавишу аварийного отключения и повернуть пусковой переключатель в положение "0".

- Выполнить работы по техническому обслуживанию „Перед началом эксплуатации“ (см. раздел „Уход и техническое обслуживание“).

## Проверка стояночного тормоза

### ⚠ ОПАСНОСТЬ

Опасность несчастных случаев. Перед началом работы всегда следует проверять на ровной поверхности исправность стояночного тормоза.

- Пусковой замок перевести в позицию "0".
- Нажать на кнопку аварийного выключения.

Если прибор можно будет переместить вручную, то стояночный тормоз неисправен.

- Рычаг разблокировки стояночного тормоза нажать вверх.

Если можно будет все ещё переместить прибор вручную, стояночный тормоз дефектный. Выключить прибор и вызвать сервисную службу.

## Торможение

### ⚠ ОПАСНОСТЬ

Опасность несчастного случая. Если устройство во время перемещения по наклонному участку не затормаживается должным образом, нажать на клавишу аварийного отключения:

## Заполнение рабочих жидкостей

### Чистая вода

- Закрыть крышку резервуара для чистой воды.

### ⚠ ПРЕДУПРЕЖДЕНИЕ

Соблюдайте предписания предприятия водоснабжения.

Согласно действующим предписаниям устройство никогда не должно эксплуатироваться в питьевой водопроводной сети без системного отделителя. Необходимо использовать соответствующий системный отделитель фирмы KÄRCHER или в качестве альтернативы системный отделитель согласно EN 12729 тип BA.

Вода, протекающая через системный отделитель, причисляется к категории непитьевой.

### ⚠ ОСТОРОЖНО

Системный разделитель всегда должен находиться в системе водоснабжения, не разрешается подключать его напрямую к устройству.

- Подключить шланг к устройству автоматического заполнения и открыть подачу воды (максимальная температура 60 °C, макс. давление 5 бар).



- Следить за прибором, автоматика наполнения прекращает подачу воды, если резервуар наполнен.
- Закрыть подачу воды и отсоединить шланг от прибора.

или

- Открыть крышку резервуара для чистой воды.
- Залить свежую воду (максимальная температура 60 °С). Освободить пространство, достаточное для чистящего средства.
- Закрыть крышку резервуара для чистой воды.

#### Указание:

Перед включением устройства в первый раз резервуар для чистой воды следует залить полностью, чтобы удалить воздух из системы подачи воды.

Если система трубопроводов пуста, может пройти не менее 2 минут до тех пор, пока чистящий раствор не выйдет из чистящей головки.

#### Моющее средство

##### ⚠ ПРЕДУПРЕЖДЕНИЕ

*Опасность повреждения. Применять только рекомендованные чистящие средства. В случае использования других чистящих средств эксплуатирующее лицо берет на себя повышенный риск с точки зрения безопасности работы и опасности получения травм. Использовать только чистящие средства, не содержащие растворителей, соляную и плавиковую (фтористоводородную) кислоту.*

*Принять во внимание указания по технике безопасности, приведенные на упаковках чистящих средств.*

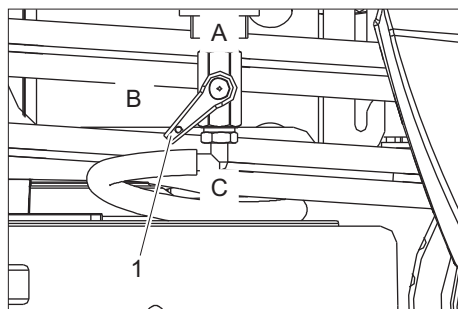
#### Указание:

Не использовать сильно пенящиеся чистящие средства.

Рекомендуемые моющие средства:

Использование	Моющее средство
Уход за всеми водостойкими полами	RM 780 RM 746
Уход за блестящими поверхностями (например, гранит)	RM 755 es
Уход и основательная мойка промышленных полов	RM 69 ASF
Уход и основательная мойка полов из керамической плитки из каменной крошки	RM 753
Уход за плиткой в санитарных помещениях	RM 751
Мойка и дезинфекция в санитарных помещениях	RM 732
Удаления слоя со всех щелочностойких поверхностей (например, PVC)	RM 752
Удаление слоя с линолеумных полов	RM 754

- Добавить моющее средство в резервуар для чистой воды.



- 1 Кран чистой воды
- A Максимальное количество чистой воды
- B Половина количества чистой воды
- C Кран чистой воды закрыт

- Повернуть кран чистой воды в требуемое положение.

#### Движение

Чтобы ознакомиться с аппаратом, первые попытки езды следует проводить на открытой, свободной площадке.

##### ⚠ ОПАСНОСТЬ

*Опасность опрокидывания прибора на скользком крутых уклонах.*

- В направлении движения допускается езда по склонам до 10%.

*Опасность опрокидывания при быстрой езде на поворотах.*

*Опасность заноса прибора на мокром полу.*

- На поворотах следует замедлять скорость движения.

*Опасность опрокидывания на неустойчивом грунте.*

- Разрешается перемещать прибор только на прочном основании.

*Опасность опрокидывания прибора при большом боковом крене.*

- В направлениях, поперечных направлению движения, допускается передвижение только по склонам до 10%.

- Встать на опорную поверхность.
- Не нажимать на педали движения.
- Разблокировать аварийный выключатель, повернув его.

- Пусковой замок перевести в позицию "1".

- С помощью переключателя выбора программ установить диапазон скорости.

- С помощью переключателя направления движения на пульте управления установить направление движения.

#### Указание:

Der Fahrrichtungsschalter dient auch als Sicherheitsschalter. Поэтому на него также следует нажимать при выборе ранее установленного желательного направления движения.

- Для перемещения осторожно нажать на акселератор.

#### Указание:

Направление движения можно также менять во время движения устройства. Благодаря этому можно осуществлять уборку сильно загрязненных участков, передвигая устройство вперед и назад.

#### Перегрузка

В случае перегрузки через некоторое время происходит отключение тягового двигателя.

- Дать прибору остыть в течение 5 минут.

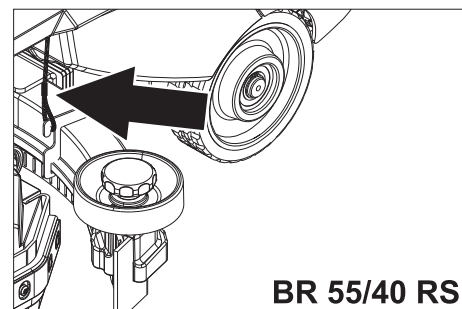
#### Мойка

##### Указание:

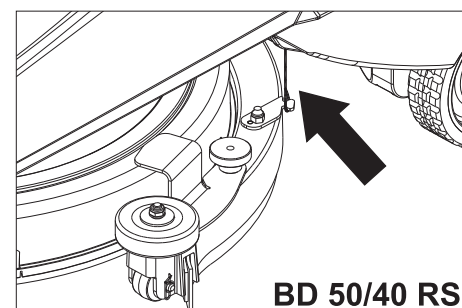
Если прибор стоит на месте более 2 секунд, то подача очистной жидкости и привод щеток прерываются до следующего перемещения.

- Встать на опорную поверхность.
- Не нажимать на педали движения.
- Разблокировать аварийный выключатель, повернув его.
- Пусковой замок перевести в позицию "1".
- Повернуть переключатель выбора программы на требуемую программу.
- С помощью переключателя направления движения на пульте управления установить направление движения «вперед».
- Нажать на акселератор и объехать очищаемую поверхность.

#### Сильная степень загрязнения (двухэтапный способ)



BR 55/40 RS



BD 50/40 RS

- Оба троса подвесить к всасывающей планке, чтобы всасывающая планка не опускалась.
- Установить переключатель выбора программ в положение «Нанесение раствора для очистки».
- Нанести раствор для очистки на сильно загрязненную поверхность и дать ему подействовать.
- Оба троса снова отцепить от всасывающей планки.
- Повторить очистку выбрав легкую или высокую степень интенсивности очистки.

#### Завершить очистку

- Установите переключатель выбора программ в положение „Всасывание“.
- Переместить прибор еще раз на значительное расстояние и провести всасывание оставшейся воды.

## Окончание работы

- Установить устройству на ровную поверхность.
- Пусковой переключатель повернуть в позицию "0" и вытащить его из замка.

## Опорожнение резервуаров

### Слить грязную воду

#### Указание:

Переполненный резервуар для грязной воды. Если бак грязной воды полон, то поток всасывания прерывается поплавком. Опорожнить резервуар грязной воды.

#### **⚠ ПРЕДУПРЕЖДЕНИЕ**

*Соблюдайте местные предписания по обращению со сточными водами.*

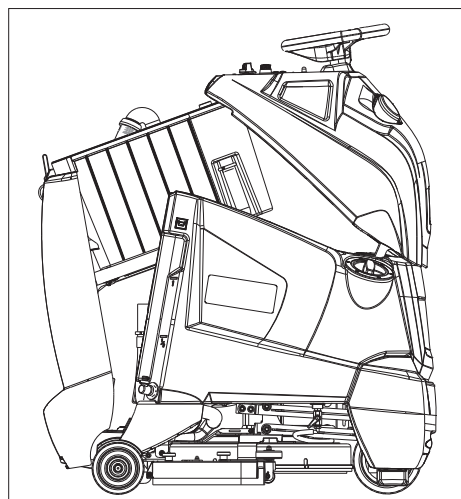
- Сливной шланг грязной воды вынуть из держателя и открыть крышку сливного шланга.
- Сжать конец шланга и опустить над устройством утилизации.
- Регулировать силу струи грязной воды за счет сжатия конца шланга.
- Откинуть вперед верхнюю часть прибора.
- Почистить поплавок и проверить подвижность шарика поплавка.
- Промыть бак грязной воды чистой водой.
- Очистить внутреннюю сторону верхней части прибора.
- Вставить шланг грязной воды в держатель на приборе.

### Слить чистую воду

- Вынуть из держателя сливной шланг для свежей воды и поместить его в предназначенный для этого сборник воды.
- Слить очистительную жидкость.
- Снять крышку с бака для свежей воды.
- Промыть бак для свежей воды чистой водой (максимальная температура 60 °C).

### ВНИМАНИЕ

*Опасность повреждения резервуара для свежей воды, клапанов и уплотнений. По окончании работы никогда не оставлять раствор для очистки в баке для свежей воды.*



- Для высыхания резервуара установить прибор так, как показано выше.

## Транспортировка

### **⚠ ОПАСНОСТЬ**

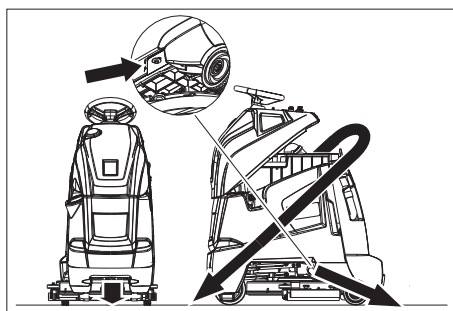
*Опасность травмы! Устройство должно эксплуатироваться при погрузке и разгрузке на покатостях до 10%. Двигаться медленно.*

### **⚠ ОСТОРОЖНО**

*Опасность травмы и повреждения!*

*Обратить внимание на вес устройства при транспортировке.*

- Снять с прибора всасывающую планку и щетку.
- При перевозке аппарата в транспортных средствах следует учитывать действующие местные государственные нормы, направленные на защиту от скольжения и опрокидывания.



Точки крепления

## Хранение

### **⚠ ОСТОРОЖНО**

*Опасность травмы и повреждения!*

*Обратить внимание на вес устройства при хранении.*

Это устройство разрешается хранить только во внутренних помещениях.

## Уход и техническое обслуживание

### **⚠ ОПАСНОСТЬ**

*Опасность травмы! Перед проведением любых работ по ремонту или техническому обслуживанию прибора пусковой переключатель поставить в положение "0", а ключ вытащить. Вытянуть штекер аккумулятора.*

### **⚠ ПРЕДУПРЕЖДЕНИЕ**

*Всасывающая турбина после отключения продолжает вращаться. Работы по техническому обслуживанию начинать выполнять только после остановки турбины.*

- Слить из прибора грязную воду и оставшуюся чистую воду и утилизировать.

## План технического обслуживания

### Перед началом эксплуатации:

- Проверить плотность посадки верхней части прибора на резервуаре грязной воды.
- Проверить состояние шин.
- Проверить правильную посадку щетки.
- Проверить герметичность штекерных соединений всасывающего шланга.

- Проверить крепление всасывающей планки (см. "Работы по техническому обслуживанию").

- Проверить плотность посадки замка сливного шланга грязной воды.
- Проверить правильную посадку в держателях обеих сливных шлангов.
- Проверить педаль акселератора, тормоз и руль на исправность.
- Проверять уровень электролита в заливных аккумуляторах, по необходимости долить дистиллированную воду.

### После окончания работы:

- Опорожнить резервуар грязной воды.
- Промыть бак грязной воды чистой водой.
- Почистить сетчатый фильтр и поплавок в баке грязной воды (см. "Работы по техническому обслуживанию").
- Очистить резервуар чистой воды.
- Для просушки системы включить вентиляцию на одну минуту.
- Удалить содержимое бункера для крупных частиц грязи и очистить его (только для варианта BR).
- Проверить щетки на износ и почистить.
- Почистить всасывающие лепестки во всасывающем коромысле и проверить на износ.
- Очистить прибор снаружи, используя для этого влажную тряпку, пропитанную мягким щелочным раствором.
- Проверить прибор визуально на наличие повреждений.
- Для высыхания бака установить прибор так, как для "Опорожнение резервуара".
- Зарядка аккумулятора  
Если аккумулятор заряжен менее чем на 50%, зарядить его полностью и без прерываний.  
Если аккумулятор заряжен более чем на 50%, зарядить его только в том случае, если в следующий раз предполагается использование полной продолжительности работы устройства.

### еженедельно

- При регулярной эксплуатации заряжать аккумулятор полностью и без прерываний не реже, чем один раз в неделю.

### Каждые 50 часов работы

- Почистить верхнюю сторону аккумуляторов.
- В случае мокрых аккумуляторов проверить плотность кислоты.
- Проверить кабель аккумулятора на прочность посадки.
- Очистить сетчатый фильтр резервуара чистой воды.

### Только для BR 55/40 RS:

- Проверить боковой брызговик на чистящей головке.

### Ежемесячно

- На длительное хранение устройство помещать только с полностью заряженными аккумуляторами. Повторно полностью заряжать аккумулятор не реже, чем один раз в месяц.

### Каждые 100 рабочих часов

- Почистить внутреннюю часть и корпус аккумуляторов.

### Каждые 200 рабочих часов

- Проверить стояночный тормоз \*
- Очистить карданные шарниры на подвеске чистящей головки.
- Проверить степень износа угольных щеток и коммутаторов всех двигателей. \*
- Проверить натяжение цепи системы рулевого управления. \*
- Проверка натяжения цепи ходового привода. \*

\* Проведение сервисных работ осуществляется в сервисном центре.

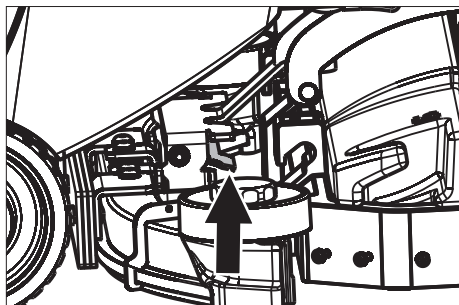
### Договор о техническом обслуживании

Для надежной работы прибора с соответствующим торговым отделением фирмы Kdgsheg можно заключить договор о техническом обслуживании.

### Работы по техническому обслуживанию BR 55/40 RS

#### Снять всасывающую пластинку.

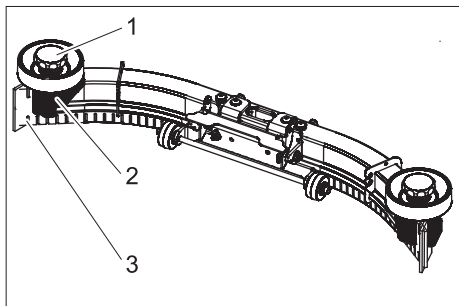
- Снять всасывающий шланг с всасывающей балки.



- Поднять ручку соединительного элемента на всасывающей планке.
- Снять всасывающую планку.

#### Замените или переверните всасывающие кромки.

- Снимите всасывающую планку.

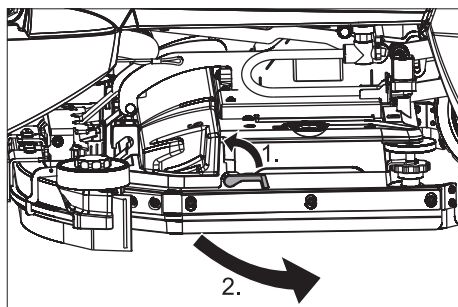


- 1 Грибковая рукоятка
- 2 Пластмассовая деталь
- 3 Всасывающая кромка

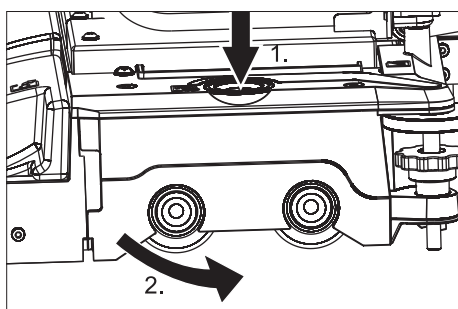
- Выверните грибковые рукоятки.

- Снимите пластмассовые детали.
- Снимите всасывающие кромки.
- Переверните или вставьте новые всасывающие кромки.
- Установите пластмассовые детали.
- Вставьте и затяните грибковые рукоятки.

#### Замена щеточных валиков



- Откинуть рычаг разблокировки вверх.
- Повернуть брызговик вперед.

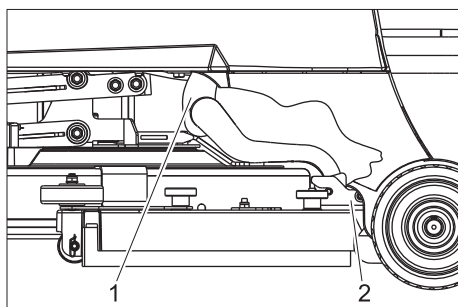


- Нажать кнопку замены щетки и откинуть кожух на щеточной головке.
- Вынуть метущий вал.
- Вставить новый щеточный вал и зафиксировать его.
- Закройте кожух, выровняйте щетки и зафиксируйте в кожухе.
- Повернуть брызговик назад.
- Откинуть рычаг разблокировки вниз.

### Работы по техническому обслуживанию BD 50/40 RS

#### Снять всасывающую пластинку.

- Установить переключатель выбора программ в положение «Движение».
- Пусковой переключатель повернуть в позицию "0" и вытащить его из замка.
- Снять всасывающий шланг с всасывающей балки.



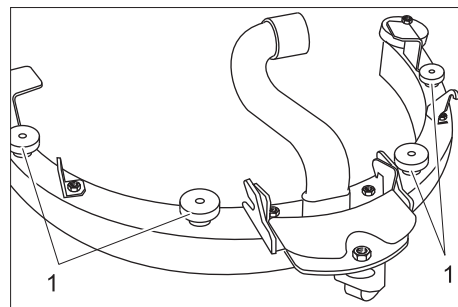
- 1 Всасывающий шланг
- 2 Сцепление всасывающей планки

- Снять всасывающий шланг с всасывающей балки.

- Отсоединить сцепление всасывающей планки.
- Снять всасывающую планку.

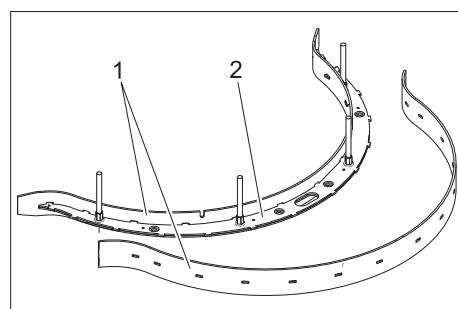
#### Заменить или перевернуть всасывающие кромки

- Снять всасывающую пластинку.



- 1 Гайка с прямой накаткой

- Открутить гайки с прямой накаткой.
- Движением вниз вынуть вставку из всасывающей планки.



- 1 Всасывающая кромка
- 2 Вставка всасывающей планки

- Снять с вставки всасывающей планки всасывающие кромки.

#### Указание:

Всасывающую кромку можно перевертывать 3 раза до тех пор, пока не будут изношены все ее края. После этого понадобится установить новую всасывающую кромку.

- Всасывающую кромку перевернуть или заменить и снова надеть на крючки вставки всасывающей планки.
- Вставить вставку в всасывающую планку.
- Накрутить гайки с прямой накаткой и затянуть.

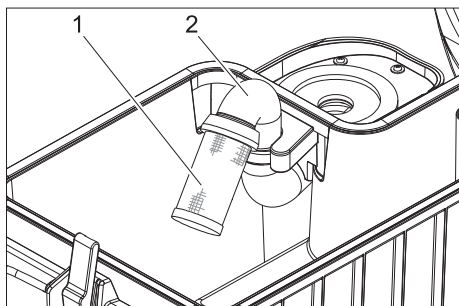
#### Замена дисковых щеток

- Приподнять чистящую головку.
- Пусковой переключатель повернуть в позицию "0" и вытащить его из замка.
- Рычаг разблокировки дисковой щетки повернуть против часовой стрелки - щетка опускается вниз и может спрятаться под прибор.
- Новые щетки содержать под моющей головкой.
- Повернуть по часовой стрелке рычаг разблокировки дисковой щетки и нажать вверх щетку.
- Отпустить рычаг разблокировки и проверить щетку на прочную посадку.



## Работы по техническому обслуживанию всех вариантов

### Очистка поплавка



- 1 Сетчатый фильтр с головкой поплавка
- 2 Труба

- Сетчатый фильтр очистить и промыть снаружи.
- Проверить подвижность головки поплавка.

#### При сильном загрязнении:

- Удерживая трубу, вынуть из нее сетчатый фильтр.
- Очистить сетчатый фильтр и головку поплавка.
- Удерживая трубу, установить в нее сетчатый фильтр.

### Защита от замерзания

При опасности заморозков:

- слить воду из резервуаров для чистой и грязной воды,
- поставить прибор на хранение в незамерзающем помещении.

## Неполадки

### ⚠ ОПАСНОСТЬ

*Опасность травмы! Перед проведением любых работ по ремонту или техническому обслуживанию прибора пусковой переключатель поставить в положение "0", а ключ вытащить. Вытащить штекер аккумулятора.*

### ⚠ ПРЕДУПРЕЖДЕНИЕ

*Всасывающая турбина после отключения продолжает вращаться. Работы по техническому обслуживанию начинать выполнять только после остановки турбины.*

При неисправностях, которые невозможно устранить с помощью данной таблицы, следует обратиться в службу сервисного обслуживания.

## Неисправности, отображаемые на индикаторе аккумуляторной батареи

Мигание индикатора аккумуляторной батареи возникает при наличии следующих неполадок. Временная последовательность мигающих сегментов указывает на вид неполадки.

Мигание индикатора аккумуляторной батареи возникает при наличии следующих неполадок. Временная последовательность мигающих сегментов указывает на вид неполадки.

Количество мигающих сегментов	Неполадка	Способ устранения
1	Аккумулятор разряжен или повреждена кабель аккумулятора.	Проверить кабель аккумулятора, зарядить аккумулятор.
2	Кабель тягового двигателя всасывающей турбины разорван.	Поставить в известность сервисную службу.
3	Короткое замыкание в кабеле тягового двигателя.	
4	Напряжение глубокого разряда не достигнуто.	Зарядить аккумулятор.
5	--	--
6	Попытка движения при подключенном зарядном устройстве (только версия ).	Вытащить штепсельную вилку зарядного устройства и вставить в держатель на приборе (только на версии Vr Pack).
7	Неисправность педали акселератора.	Перед включением прибора отпустить педаль движения.
8	Повреждена система управления.	Поставить в известность сервисную службу.
9	Неисправность стояночного тормоза.	
10	Плохой контакт на клеммах аккумулятора.	Проверить клеммы аккумулятора.
1 раз через каждые 5 секунд	Система управления в состоянии покоя.	Повернуть пусковой переключатель в положение "0", подождать короткое время, после чего поставить его снова в положение "1".

## Неисправности, отображаемые на индикаторе состояния зарядки (только для варианта Vr Pack)

Мигающий сигнал	Неполадка	Способ устранения
Мигает красный	перепутаны полюсы аккумулятора или он не подключен	Проверить правильность положения аккумуляторного кабеля.
Мигает зеленый и желтый.	Плохое кабельное соединение между аккумулятором и зарядным устройством.	Проверить правильность положения аккумуляторного кабеля. Проверить, нет ли обрыва в соединении с аккумулятором во время процесса зарядки.
	Дефект аккумулятора	Проверить элемент питания

- Перед повторным вводом в эксплуатацию зарядного устройства следует извлечь сетевой штекер из розетки, подождать пока погаснет индикатор состояния зарядки и снова вставить сетевой штекер в розетку.

## Неполадки

Неполадка	Способ устранения	Кем проводится
Прибор не запускается	Подключить штекер аккумулятора к прибору.	Оператор
	Опустить верхнюю часть прибора и закрыть замок.	Оператор
	Разблокировать аварийный выключатель, повернув его.	Оператор
	Проверить правильность положения аккумуляторного кабеля.	Оператор
	Проверить аккумуляторный кабель на предмет коррозии, при необходимости почистить.	Оператор
	Емкость аккумулятора снижается, аккумулятор зарядить.	Оператор
	Вытащить штепсельную вилку зарядного устройства и вставить в держатель на приборе (только на версии Vr Pack).	Оператор
Прибор не движется или движется слишком медленно	Отпустить педаль акселератора, повернуть ключевой переключатель на «0», повернуть ключевой переключатель на «1», нажать на акселератор.	Оператор
	Предохранитель системы управления вернуть в исходное положение.	Оператор
	Рычаг разблокировки перевести в положение движения .	Оператор
	Зарядить аккумулятор.	Оператор
	Двигатель или система управления перегреты, прибор выключить и 5 минут охладить.	Оператор
	Удалить препятствия перед колесами или отодвинуть прибор от препятствия.	Оператор
Прибор не тормозит	Стояночный тормоз деактивирован, для активации опустить рычаг разблокировки вниз.	Оператор
Отсутствующее или недостаточное всасывание	Опорожнить резервуар грязной воды.	Оператор
	Предохранитель всасывающей турбины привести в исходное положение.	Оператор
	Пенообразование в резервуаре для грязной воды? Использовать небольшое количество чистящих средств или другие чистящие средства. Использовать пеногаситель.	Оператор
	Очистить уплотнения между баком грязной воды и верхней частью прибора, проверить герметичность, при необходимости заменить.	Оператор
	Прочистить всасывающие кромки на всасывающей планке, при необходимости перевернуть или заменить.	Оператор
	Проверить всасывающий шланг на засор, при необходимости произвести чистку.	Оператор
	Проверить соединение между всасывающим шлангом и всасывающей планкой и всасывающим шлангом и баком грязной воды.	Оператор
	Проверить герметичность всасывающего шланга, при необходимости заменить.	Оператор
	Проверить, закрыта ли крышка на сливном шланге для грязной воды.	Оператор
Очистить поплавков в резервуара грязной воды.	Оператор	
Индикатор аккумуляторной батареи мигает	Зарядить аккумулятор.	Оператор
	Смотри "Неисправности с индикацией".	Оператор
Неудовлетворительный результат мойки	Выбрать интенсивную программу мойки.	Оператор
	Проверить изношенность щетки, при необходимости заменить.	Оператор
	Проверить щетку на загрязненность и почистить.	Оператор
	Проверить, подходит ли чистящее средство и щетка для задачи по очистке.	Оператор
	Зарядить аккумулятор.	Оператор
Щетки не вращаются	Предохранитель щеточного привода привести в исходное положение.	Оператор
	Проверить, не заблокирована ли щетка посторонними предметами, при необходимости удалить посторонние предметы.	Оператор
	Зарядить аккумулятор.	Оператор
Никакой или слишком малая дозировка моющего средства	Проверить уровень моющего средства в резервуаре чистой воды, при необходимости наполнить резервуар.	Оператор
	Открыть кран чистой воды.	Оператор
	Выбрать интенсивную программу мойки.	Оператор
	Проверить фильтр чистой воды, при необходимости очистить.	Оператор
Чистящая головка не опускается.	Предохранитель системы управления вернуть в исходное положение.	Оператор
Всасывающая планка не опускается.	Отцепить тросы всасывающей планки.	Оператор

## Принадлежности

Обозначение	№ детали	Описание	Шт.	Прибору требуется
Аккумулятор *	6.654-093.0	12 В/70 Ач, необслуживаемая (гель),	1	3
Дозировочная станция	2.641-811.0	Для заправки прибора водой и чистящим средством.	1	1

\* Только для прибора, оснащенного необслуживаемой аккумуляторной батареей (гель).

### Принадлежности для BR 55/40 RS

Обозначение	№ детали	Описание	Шт.	Прибору требуется
Вал щетки, белый (мягкий)	4.762-409.0	Для чистки слабо загрязненных или чувствительных полов.	1	2
Вал щетки, красный (средний, стандарт)	4.762-393.0	Для полов любого типа.	1	2
Щеточный вал, жесткий (зеленый)	4.762-411.0	Жесткий, для удаления устойчивых загрязнений и проведения основной чистки: только для нечувствительных поверхностей.	1	2
Вал щетки, черный (очень жесткий)	4.777-412.0	Очень жесткий, для удаления наиболее устойчивых загрязнений и проведения основной чистки: только для нечувствительных поверхностей.	1	2
Щеточный вал, высокий-глубокий (средней жесткости)	4.762-410.0	Средней жесткости, для очистки сильно структурированных полов и глубоких щелей.	1	2
Вал для вальцовых накладок	4.762-415.0	Для крепления вальцовых накладок.	1	2
Накладка, мягкая, желтая	6.369-732.0	Для полировки полов.	1	2
Накладка, среднемягкая красная	6.369-734.0	Для чистки чуть загрязненных полов.	1	2
Накладка, жесткая, зеленая	6.369-733.0	Для чистки полов с нормальной и сильной степенью загрязнения.	1	2
Всасывающая планка с резиновыми кромками	6.273-294.0		1 комплект	1 комплект

### Принадлежности для BD 50/40 RS

Обозначение	№ детали	Описание	Шт.	Прибору требуется
Дисковая щетка, голубая (средняя, стандарт)	8.600-042.0	Для чистки слабо загрязненных или чувствительных полов.	1	1
Дисковая щетка, серая (твердая)	8.600-043.0	Для чистки сильно загрязненных полов.	1	1
Приводная тарелка	8.600-041.0	Для крепления вальцовых накладок.	1	1
Всасывающая планка с резиновыми кромками	8.634-020.0		1 комплект	1 комплект

## Технические данные

	BR 55/40 RS	BD 50/40 RS
<b>Параметры</b>		
Номинальное напряжение	V	36
Емкость аккумулятора (вариант Pack)	а/ч (5ч)	70
Средняя потребляемая мощность	Вт	1480   1080
Мощность приводного двигателя (номинальная мощность)	Вт	157
Мощность всасывающего двигателя	Вт	470
Мощность двигателя щеток	Вт	600   209
<b>Уборка</b>		
Всасывающая мощность, объем воздуха	л/с	34
Всасывающая мощность, нижнее давление	кПа	11,7
<b>Чистящие щетки</b>		
Рабочая ширина	мм	559   508
Диаметр щетки	мм	96   508
Число оборотов щетки	1/мин	1500   180
<b>Размеры и массы</b>		
Нанесение чистящего средства	л/мин.	1,25
Скорость движения (макс.)	км/ч	4,3
Способность подъема в гору (макс.)	%	10
Теоретическая производительность	м <sup>2</sup> /ч	2350   1840
Объем резервуара чистой/грязной воды	л	38/38
Длина	мм	1118
Ширина	мм	744   691
высота	мм	1316
Допустимый общий вес	кг	330
Транспортный вес	кг	275   255
Нагрузка на поверхность	кПа	2190
<b>Значение установлено согласно EN 60335-2-72</b>		
Общее значение колебаний плеч	м/с <sup>2</sup>	3,6
Общее значение колебаний ног	м/с <sup>2</sup>	<2,5
Опасность К	м/с <sup>2</sup>	1
Уровень шума дБ <sub>а</sub>	дБ(А)	60
Опасность К <sub>рА</sub>	дБ(А)	6
Уровень мощности шума L <sub>WA</sub> + опасность К <sub>WA</sub>	дБ(А)	79
Зарядное устройство (только для варианта Vp Pack)		
Номинальное напряжение	V	85...264

Частота	Hz	50/60
Потребление тока, макс.	A	15
Тип защиты		IP66
Влажность воздуха, макс.	%	90
Окружающая температура	°C	+5...+45

## Принадлежности и запасные детали

Используйте оригинальные принадлежности и запчасти — только они гарантируют безопасную и бесперебойную работу устройства.

Информацию о принадлежностях и запчастях вы можете найти на сайте [www.kaercher.com](http://www.kaercher.com).

## Гарантия

В каждой стране действуют соответствующие гарантийные условия, изданные уполномоченной организацией сбыта нашей продукции в данной стране. Возможные неисправности прибора в течение гарантийного срока мы устраняем бесплатно, если причина заключается в дефектах материалов или ошибках при изготовлении. В случае возникновения претензий в течение гарантийного срока просьба обращаться, имея при себе чек о покупке, в торговую организацию, продавшую вам прибор или в ближайшую уполномоченную службу сервисного обслуживания.

Дата выпуска отображается на заводской табличке в закодированном виде. При этом отдельные цифры имеют следующее значение::

Пример: 30190  
 3 год выпуска  
 0 столетие выпуска  
 1 десятилетие выпуска  
 9 вторая цифра месяца выпуска  
 0 первая цифра месяца выпуска

Таким образом, в данном примере код 30190 означает дату выпуска 09 / (2) 013.

## Заявление о соответствии EU

Настоящим мы заявляем, что нижеуказанный прибор по своей концепции и конструкции, а также в осуществленном и допущенном нами к продаже исполнении отвечает соответствующим основным требованиям по безопасности и здоровью согласно директивам EU. При внесении изменений, не согласованных с нами, данное заявление теряет свою силу.

**Продукт** очиститель пола  
**Тип:** 1.006-xxx  
**Тип:** 1.002-xxx

**Основные директивы EU**  
 2006/42/EC (+2009/127/EC)  
 2014/30/EU

**Примененные гармонизированные нормы**

EN 55014-1: 2006+A1: 2009+A2: 2011  
 EN 55014-2: 2015  
 EN 60335-1  
 EN 60335-2-29: 2004+A2: 2010  
 EN 60335-2-72  
 EN 61000-3-2: 2014  
 EN 61000-3-3: 2013  
 EN 62233: 2008

**Примененные внутригосударственные нормы**

Нижеподписавшиеся лица действуют от имени и по доверенности Правления.

  
 H. Jenner  
 Chairman of the Board of Management

  
 S. Reiser  
 Director Regulatory Affairs & Certification

Уполномоченный сотрудник по ведению документооборота:  
 S. Reiser

Alfred Kärcher SE & Co. KG  
 Alfred-Kärcher-Straße 28-40  
 71364 Winnenden (Germany)  
 Tel.: +49 7195 14-0  
 Fax: +49 7195 14-2212

Winnenden, 2019/05/01



A készülék első használata előtt olvassa el ezt az eredeti használati utasítást, ez alapján járjon el és tartsa meg a későbbi használatra vagy a következő tulajdonos számára.

## Tartalomjegyzék

Biztonsági tanácsok . . . . .	HU	1
Funkció . . . . .	HU	1
Rendeltetészerű használat . . . . .	HU	1
Környezetvédelem, hulladék elszállítás . . . . .	HU	1
Kezelési- és funkció elemek . . . . .	HU	2
Üzembevétel előtt . . . . .	HU	3
Üzem . . . . .	HU	4
Szállítás . . . . .	HU	5
Tárolás . . . . .	HU	6
Ápolás és karbantartás . . . . .	HU	6
Üzemzavarok . . . . .	HU	7
Tartozékok . . . . .	HU	9
Műszaki adatok . . . . .	HU	10
Tartozékok és alkatrészek . . . . .	HU	10
Garancia . . . . .	HU	10
EU konformitási nyilatkozat . . . . .	HU	10

## Biztonsági tanácsok

Az első használat előtt olvassa el és vegye figyelembe ezt az üzemeltetési utasítást és a mellékelt brosúrában szereplő biztonsági előírásokat a 5.956-251.0 sz. kefésszűrőtörvények és szórótörvények számára, és ezek alapján járjon el.

A készüléket 10%-os emelkedési fokú felületen szabad használni.

### Viselkedés vészhelyzet esetén

Vészhelyzetben nyomja le a vészkapcsoló gombot. A készülék leáll és bekapcsolódik a rögzítőfék.

### Biztonsági berendezések

A biztonsági berendezések a felhasználó védelmét szolgálják, ezért ezeket nem szabad üzemben kívül helyezni vagy a működésükbe beleavatkozni.

### Vész-Ki kapcsoló

Minden funkció azonnali kikapcsolásához: Nyomja meg a Vész-Ki kapcsolót.

### Biztonsági pedál

A hajtóművet csak akkor lehet aktiválni, ha a kezelő rááll a biztonsági pedálra.

### Veszély fokozatok

#### **⚠ VESZÉLY**

*Közvetlenül fenyegető veszélyre való figyelmeztetés, amely súlyos testi sérüléshez vagy halálhoz vezet.*

#### **⚠ FIGYELMEZTETÉS**

*Lehetséges veszélyes helyzetre való figyelmeztetés, amely súlyos testi sérüléshez vagy halálhoz vezethet.*

#### **⚠ VIGYÁZAT**

*Figyelmeztetés esetlegesen veszélyes helyzetre, amely könnyű sérüléshez vezethet.*

#### **FIGYELEM**

*Lehetséges veszélyes helyzetre való figyelmeztetés, amely anyagi kárhoz vezethet.*

## Funkció

Ez a súroló-szívó gép sík padlók nedves tisztítására használható.

- A programválasztó kapcsolóval egy alkalmas tisztítási programot kiválasztva a gépet egyszerűen hozzá lehet igazítani a mindenkor tisztítási feladathoz.
- Az 500 mm-es munkaszélesség valamint a tiszta víz tartály 38 literes úrtartalma hatékony tisztítást tesz lehetővé hosszú alkalmazási időtartam mellett.
- A készülék önjáró.
- Az akkumulátorokat töltő készülék segítségével egy 230 V-os dugaljban fel lehet tölteni.
- A Pack változatoknál az akkumulátor és a töltőkészülék már a szállítási tétel része.

### Megjegyzés:

A mindenkor tisztítási feladatnak megfelelően a készüléket különböző tartozékokkal lehet ellátni.

Kérje katalógusunkat vagy keressen meg bennünket az interneten a [www.kaercher.com](http://www.kaercher.com) címen.

## Rendeltetészerű használat

Ezt a készüléket kizárólag a jelen kezelési útmutatóban megadottaknak megfelelően használja.

- Ez a készülék professzionális és ipari használatra alkalmas, pl szállodákban, iskolákban, kórházakban, üzemekben, üzlethelyiségekben, irodákban és kölcsönző üzletekben
- A készüléket csak nedvességre és polírozásra nem érzékeny sima padlón szabad használni.
- A bevetési hőmérséklet +5°C és +40°C között van.
- A készülék fagyott padlózat tisztítására nem alkalmas (pl. hűtőházakban).
- A készüléket csak eredeti alkatrészekkel és eredeti tartozékokkal szabad ellátni.
- A készüléket beltéri padlók, illetve fedett felületek tisztítására fejlesztették ki.
- A készülék közutak tisztítására nem alkalmas.
- Vegye figyelembe a padlózat megengedett felületi terhelését.  
A készülék által okozott felületi terhelés a műszaki adatoknál található meg.
- A készülék nem alkalmas robbanásveszélyes környezetben való üzemeltetésre.
- A készülékkel nem szabad éghető gázokat, hígítatlan savakat vagy oldószereket felszívni.  
Ebbe beletartozik a benzin, a hígító vagy a fűtőolaj, amelyek a beszívott levegővel robbanékony keverékeket alkothatnak. Továbbá az acetont, hígítatlan savakat és oldószereket, mivel ezek a készülékben lévő anyagokat megtámadják.
- Reaktív fémporok (pl. alumínium, magnézium, cink) erősen lúgos vagy savas tisztítószerekkel vegyülve robbanékony gázokat termelnek.

## Környezetvédelem, hulladék elszállítás



A csomagolási anyagok újrahasznosíthatók. Kérjük, ne dobja a csomagolást a házi szemétkosárba, hanem vigye el egy újrahasznosító helyre.

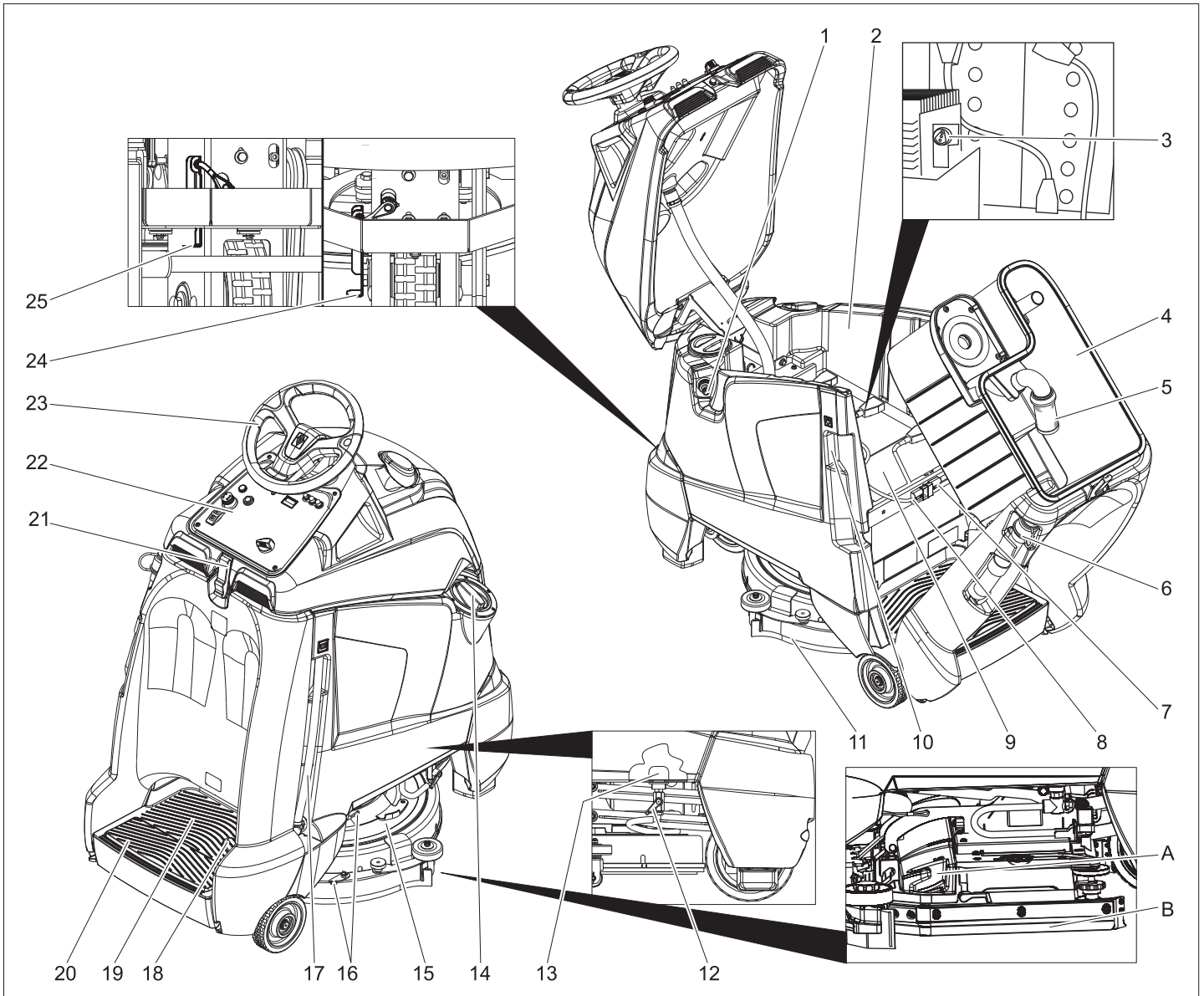


A használt készülékek értékes újrahasznosítható anyagokat tartalmaznak, amelyeket újrahasznosító helyen kell elhelyezni. Az elemeknek, olajnak és hasonló anyagoknak nem szabad a környezetbe kerülni. Ezért kérjük, a használt készülékeket megfelelő gyűjtőrendszeren keresztül távolítsa el.

### Megjegyzések a tartalmazott anyagokkal kapcsolatban (REACH)

Aktuális információkat a tartalmazott anyagokkal kapcsolatosan a következő címen talál:

[www.kaercher.com/REACH](http://www.kaercher.com/REACH)



- 1 Tömlőcsatlakozás, töltő automatika
- 2 Friss víz tartály
- 3 Feltöltési állapot kijelző (csak Bp Pack változat esetén)
- 4 Szennyvíz tartály
- 5 Úszó
- 6 Szennyvíz leeresztő tömlő
- 7 Készülék csatlakozódugó
- 8 Akkumulátor csatlakozó
- 9 Akkumulátor
- 10 Hálózati dugó töltőkészülék (csak a Bp Pack változatnál)
- 11 Szívópofa
- 12 Friss víz szelep
- 13 Tiszta víz szűrő
- 14 Friss víz tartály fedele
- 15 Tisztítófej
- 16 Szívófej felfüggesztés erős szennyeződésekhez (két-lépeses módszer)
- 17 A friss víz mennyiségének kijelzője  
Friss víz leeresztő tömlő
- 18 Gázpedál
- 19 Állófelület a kezelő számára
- 20 Biztonsági pedál
- 21 Fedél
- 22 Kezelőpult
- 23 Kormány

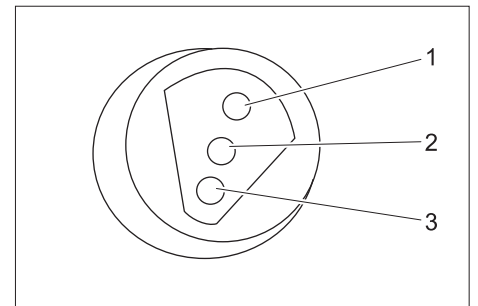
- 24 Kioldókar, menet
- 25 Kioldókar, tolás

- A Durva szennyeződés seprő tartály (csak BR változat)
- B Fröccsenés védelem, oldalt (csak BR változat)

### Szín megjelölés

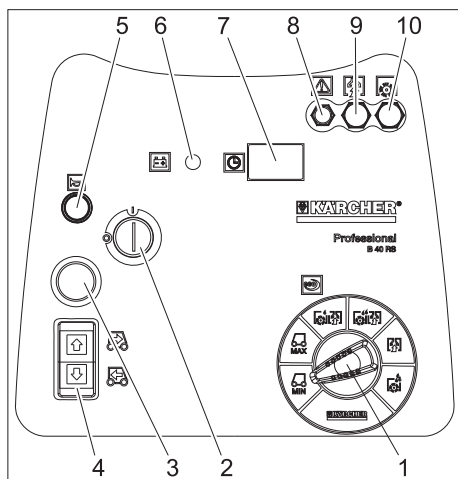
- A tisztítási folyamat kezelő elemei sárgák.
- A karbantartás és szerviz kezelő elemei világos szürkék.

### Feltöltési állapot kijelzője



1	zöld	Világít: A feltöltés befejeződött.
2	sárga	Világít: A töltés végső fázisa.
3	piros	Világít: Töltési folyamat. Villog: Töltőkészülék inicializálása.

## Kezelőpult

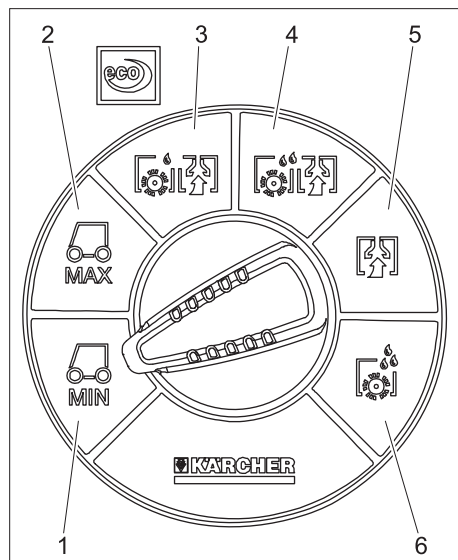


- 1 Programválasztó kapcsoló
- 2 Kulcsos kapcsoló
- 3 Vész-Ki kapcsoló (forgatással oldja ki)
- 4 Menetirány-kapcsoló, a kiválasztott menetirány világít.
- 5 Kürt
- 6 Akkumulátor kijelző
- 7 Üzemóra számláló
- 8 Vezérlés biztosítéka
- 9 Szívóturbina biztosíték
- 10 Kefe meghajtás biztosíték

### Akkumulátor kijelző

világít	Az akkumulátor feltöltődött.
villog	Az akkumulátort fel kell tölteni, a kefemeghajtás és a tisztítószer felvitel ki van kapcsolva.

### Programválasztó kapcsoló



- 1 Haladás, korlátozott sebességtartomány
- 2 Haladás, maximális sebességtartomány
- 3 Enyhe tisztítószer intenzitás (eco)
- 4 Magas tisztítószer intenzitás
- 5 Szívás
- 6 Tisztítószer felvitel

## Üzembevétele előtt

### Akkumulátort behelyezni (csak Bp változat)

Az akkumulátorokkal való érintkezésnél feltétlenül vegye figyelembe a következő figyelmeztetéseket:

	Vegye figyelembe az akkumulátorra vonatkozó figyelmeztetéseket a használati útmutatóban és a jármű üzemeltetési utasításában
	Szemvédőt viselni
	Gyerekeket a savtól és az akkumulátoroktól távol tartani
	Robbanásveszély
	Tilos tűz, szikra, nyílt láng használata és a dohányzás
	Marásveszély
	Elsősegély
	Figyelmeztető megjegyzés
	Hulladék elszállítás
	Az akkumulátort ne dobja a szemétkukába

### ⚠ VESZÉLY

**Robbanásveszély.** Ne helyezzen semmilyen szerszámot vagy hasonló tárgyat az akkumulátorra, azaz az végpólusokra és cellák összekötésére.  
**Sérülésveszély.** A sebek soha ne érintkezzenek ólommal. Az akkumulátoron való munka után mindig tisztítsa meg a kezét.

### Maximális akkumulátor méretek

Hossz	szélesség	magasság
330 mm	172 mm	236 mm

Ha a Bp Pack változatnál ólomakkumulátort helyeznek be, akkor a következőket kell figyelembe venni:

- A maximális akkumulátor méreteket be kell tartani.
- Az ólomakkumulátor töltésekor az akkumulátor fedelelet ki kell nyitni.
- Az ólomakkumulátor töltésekor figyelembe kell venni az akkumulátor gyártójának előírásait.

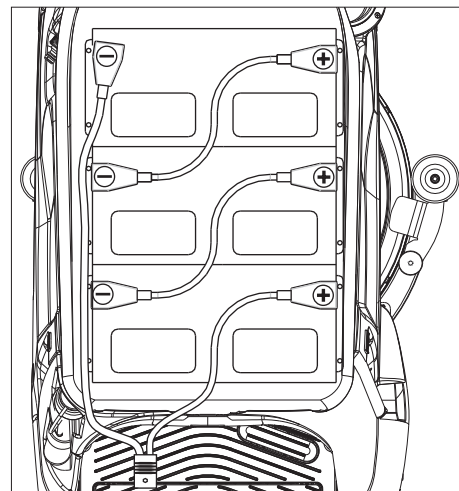
Akkumulátor készlet	Megrendelési szám
3 x 12V/70 A, karbantartás-mentes (gél)	6.654-093.0

**Helyezze be és kösse be az akkumulátort**  
 A Bp Pack változatnál az akkumulátor már be van építve.

A készülék mélykisülés elleni védelme az adott előirányzott akkumulátor típusra van beállítva. Ezért új felszerelés és pótlás esetén csak a következőkben megadott akkumulátor típusokat szabad az adott készülékbe beépíteni.

Készülék	Elem típus
1.533-170.0	karbantartást nem igénylő akkumulátor (gél)
1.533-171.0	
1.533-172.0	
1.533-173.0	

- ➔ Nyissa ki a fedelet.
- ➔ Döntse előre a készülék felső részét.
- ➔ Fordítsa hátra a szennyvíztartályt.



- ➔ Az akkumulátorokat a készülékbe helyezni.
- ➔ A mellékelt összekötőkábelekkel kösse össze a pólusokat.

### FIGYELEM

**Rongálódásveszély.** Figyeljen a helyes pólusokra.

- ➔ Csíptesse rá a mellékelt összekötőkábelet a még szabad (+) és (-) akkumulátor pólusokra.

### FIGYELEM

Az akkumulátor mélykisülés következtében károsodhat. A készülék üzembe helyezése előtt tölts fel az akkumulátort.

### Akkumulátor töltése

#### Megjegyzés:

A készülék mélykisülés elleni védelemmel rendelkezik, azaz ha a kapacitás eléri a még engedélyezett legkisebb mértéket, akkor csak felszívní és hajtani lehet vele.

- ➔ Vezesse a készüléket egyenesen a töltőállomáshoz, közben kerülje az emelkedőket.
- ➔ A készülék hálózati dugóját vegye ki a tartóból és kösse össze a hálózattal (csak Bp Pack változat esetén). A töltési idő átlagosan kb. 10 óra.

#### Töltés után

- ➔ Húzza ki a töltőkészlet hálózati dugóját és akassza be a készülék tartójába (csak Bp Pack változat).

### Akkumulátorok kiszerelese

- ➔ Nyissa ki a fedelet.
- ➔ Döntse előre a készülék felső részét.
- ➔ Fordítsa hátra a szennyvíztartályt.

- A kábelt kösse le az akkumulátor negatív pólusáról.
- A többi kábelt csíptesse le az akkumulátorokról.
- Vegye ki az akkumulátorokat.
- A használt akkumulátort az érvényes előírásoknak megfelelően távolítsa el.

### A készülék tolása

Álló helyzetben a készüléket egy elektromos rögzítőfék megakadályozza az elgurulástól. A készülék tolásához a rögzítőféket ki kell oldani.

- A rögzítőfék kioldásához nyomja le a kioldó kart.

#### ⚠ VESZÉLY

Balesetveszély a készülék elgurulása által. A tolás befejeztével a kioldókart mindenképpen húzza felfelé, és így aktiválja ismét a rögzítőféket.

#### FIGYELEM

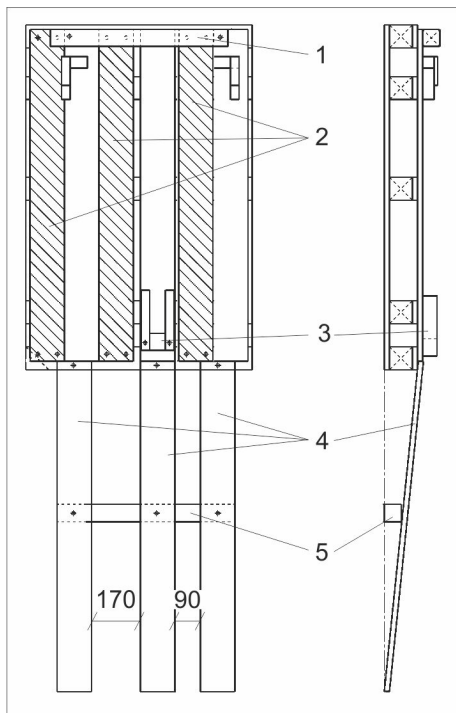
Rongálódásveszély. A készüléket nem szabad 7 km/óra sebességnél gyorsabban tolni.

### Lerakás

#### Megjegyzés:

Azonnali üzemem kívül helyezéshez vegye le a lábát a menetpedálról, nyomja meg a Vész-Ki gombot és fordítsa a kulcsos kapcsolót „0” állásra.

- A karton csomagolást felfelé vegye le a készülékről.
- A mellékelt kartont tegyük félre.
- Vágja át és távolítsa el a feszítőszalagot.



- 1 Élfa, szállítási állapot
- 2 Lehajtó deszka, szállítási állapot
- 3 Az első kerék rögzítése
- 4 Lehajtó deszka, átszerelés után
- 5 Élfa, átszerelés után

- Csavarozza le az élfát és a lehajtó deszkát a raklapról.
- A lehajtó deszkákat és az élfát a fent látható módon csavarozza oda.

- Távolítsa el az első kerék rögzítését.
- A kart a rögzítőfék kioldásához nyomja lefelé.
- A készüléket előre felé tolja le a raklapról.
- A kart a rögzítőfék kioldásához nyomja felfelé.

### Üzem

#### ⚠ FIGYELMEZTETÉS

A készülék hosszabb használati ideje esetén a kezekben vibráció okozta vérkeringési zavar léphet fel.

Általánosan érvényes használati időt nem lehet meghatározni, mert ez több befolyásoló tényezőtől függ:

- Személyes hajlam a rossz vérkeringésre (gyakran hideg ujjak, ujjak bizsergése).
- Alacsony környezeti hőmérséklet. Viseljen meleg kesztyűt a kéz védelmére.
- Az erős markolás gátolja a vérkeringést.
- A folyamatos üzem rosszabb, mint a szünetekkel megszakított üzem.

A készülék rendszeres, hosszan tartó használatánál és a megfelelő jelek (például ujjak zsibbadása, hideg ujjak) ismételt előfordulásánál orvosi vizsgálatot ajánlunk.

#### Megjegyzés:

Azonnali üzemem kívül helyezéshez vegye le a lábát a menetpedálról, nyomja meg a Vész-Ki gombot és fordítsa a kulcsos kapcsolót „0” állásra.

- Karbantartási munkákat „Üzemkezdés előtt” elvégezni (lásd az „Ápolás és karbantartás” fejezet).

### A rögzítőfék ellenőrzése

#### ⚠ VESZÉLY

Balesetveszély. Minden üzemeltetés előtt a rögzítőfék működését sík terepen ellenőrizni kell.

- Állítsa „0”-ra a kulcsos kapcsolót.
  - Nyomja meg a Vész-Ki kapcsolót.
- Ha a készüléket most kézzel lehet tolni, akkor a rögzítőfék nem üzemképes.
- Nyomja fel a rögzítőfék kioldó karját.
- Ha a készüléket még mindig lehet kézzel tolni, akkor a rögzítőfék hibás. Helyezze üzemem kívül a készüléket és hívja az ügyfélszolgálatot.

### Fékek

#### ⚠ VESZÉLY

Balesetveszély. Ha a készülék lejtős úton való haladáskor nem mutat elegendő fékhatást, nyomja meg a Vész-Ki kapcsolót:

### Üzemanyagok betöltése

#### Friss víz

- Zárja le a friss víz tartály fedelét.

#### ⚠ FIGYELMEZTETÉS

Vegye figyelembe víz-szolgáltató vállalat előírásait.

Az érvényes előírások alapján a készüléket soha nem szabad rendszer-eltávolítónak az ivóvíz-hálózatban üzemeltetni. Használja a KÄRCHER vállalat megfelelő rendszer-eltávolítóját vagy alternatívaként egy



EN 12729 BA típusnak megfelelő rendszer-eltávolítót.

A víz, amely egy rendszer-eltávolítón átfolyt nem iható besorolású.

#### ⚠ VIGYÁZAT

A rendszer-eltávolítót mindig a vízellátáshoz kell csatlakoztatni és soha nem közvetlenül a készülékekhez.

- A tömlőt a töltő automatikával összekötni és a vízellátást (maximum 60 °C, max. 5 bar) kinyitni.
- A készüléket felügyelni, a töltő automatika leállítja a vízellátást, ha a tartály megtelt.
- Zárja el a vízellátást és válassza le ismét a tömlőt a készülékről.

vagy

- Nyissa ki a friss víz tartály fedelét.
- Töltse fel tiszta vízzel (maximum 60 °C). Hagyjon elegendő szabad helyet a tisztítószerek számára.
- Zárja be a friss víz tartály fedelét.

#### Megjegyzés:

Az első üzembevetel előtt a friss víz tartályt teljesen töltsen fel, hogy a vízvezetékrendszeret légtelenítse.

Üres vezetékrendszer esetén 2 percig is tarthat, amíg a tisztítóoldat a tisztítófejből kijön.

#### Tisztítószerek

##### ⚠ FIGYELMEZTETÉS

Rongálódásveszély. Csak ajánlott tisztítószereket használjon. Más tisztítószerek magasabb kockázatot jelentenek az üzemeltetőnek az üzembiztonságot és a balesetveszélyt illetően.

Csak olyan tisztítószereket használjon, amelyek oldószer-, só- és fluorsav-mentesek.

Vegye figyelembe a tisztítószerekre vonatkozó biztonsági előírásokat.

#### Megjegyzés:

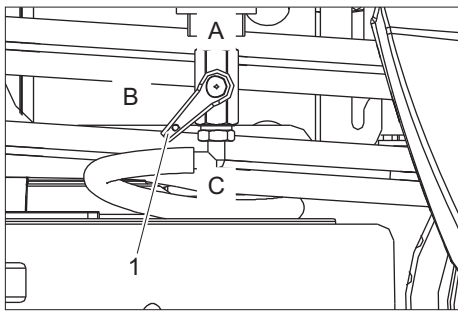
Ne használjon erősen habzó tisztítószereket.

Javasolt tisztítószerek:

Alkalmazás	Tisztítószerek
Minden vízálló padlózat karbantartó tisztítása	RM 780 RM 746
Fényes felületek (pl. gránit) karbantartó tisztítása	RM 755 es
Ipari padlózatok karbantartó és alap tisztítása	RM 69 ASF
Finom kőburkolatok karbantartó és alap tisztítása	RM 753
Szaniter területek csempézetének karbantartó tisztítására	RM 751
Szaniter területek csempézetének tisztítására és fertőtlenítésére	RM 732
Minden alkáli ellenálló padlózat (pl. PVC) felületi tisztítása	RM 752
Linóleum padlók felületi tisztítása	RM 754

- Töltsen be a tisztítószert a tiszta víz tartályba.





- 1 Friss víz szelep  
 A Maximális friss víz mennyiség  
 B Friss víz mennyiség fele  
 C Friss víz szelep el van zárva

→ A friss víz szelepet a kívánt állásra fordítani.

### Vezetés

Ahhoz, hogy a készüléket megismerje, az első vezetési kísérleteket szabad területen végezze.

#### ⚠ VESZÉLY

*Borulásveszély túl nagy emelkedőnél.*

→ Menetirányban csak max. 10%-os emelkedőkre hajtson fel.

*Borulásveszély gyors kanyarodásnál.*

*Kidsodródás veszélye nedves talajnál.*

→ Kanyarokban lassan vezessen.

*Borulásveszély instabil talajnál.*

→ A készüléket kizárólag szilárd talajon mozgassa.

*Borulásveszély túl nagy oldalsó dőlésszögénél.*

→ Menetiránnyal átlósan csak max. 10%-os emelkedőkre hajtson fel.

→ Lépjen a platóra.

→ Menetpedált ne működtesse.

→ A Vész-Ki kapcsolót forgatással oldja ki.

→ Állítsa „1”-re a kulcsos kapcsolót.

→ Állítsa be a sebességtartományt a programválasztó kapcsolóval.

→ Állítsa be a menetirányt a kezelőpulton lévő menetirány-kapcsolóval.

#### Megjegyzés:

A menetirány kapcsoló biztonsági kapcsolóként is működik. Ezért meg kell nyomni akkor is, ha a kívánt menetirányt már előzőleg beállították.

→ Vezetéshez a menetpedált óvatosan működtesse.

#### Megjegyzés:

A menetirányt menet közben is meg lehet változtatni. Így többszörös előre és hátramenettel erősen szennyezett helyeket is lehet tisztítani.

#### Túlterhelés

Túlterhelés esetén a hajtómotor bizonyos idő után kikapcsol.

→ A készüléket 5 percig hagyja lehűlni.

### Tisztítás

#### Megjegyzés:

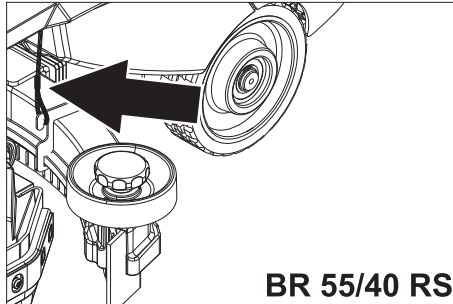
Ha a készülék 2 óránál tovább áll egy helyben, a tisztítófolyadék ellátás és a kefe-meghajtó a továbbhaladásig megszakad.

→ Lépjen a platóra.

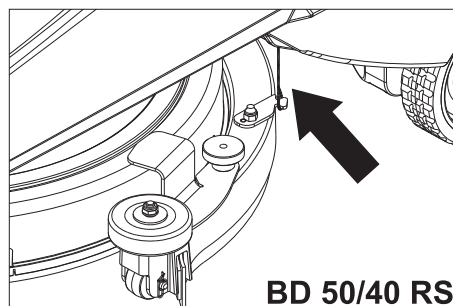
→ Menetpedált ne működtesse.

- A Vész-Ki kapcsolót forgatással oldja ki.
- Állítsa „1”-re a kulcsos kapcsolót.
- A programválasztó gombot a kívánt tisztítóprogram jelöléshez kell elforgatni.
- Állítsa be az előre menetirányt a kezelőpulton lévő menetirány-kapcsolóval.
- Működtesse a menetpedált és hajtson át a tisztítandó felületen.

### Erős szennyeződés (két-lépéses módszer)



BR 55/40 RS



BD 50/40 RS

- Akassza be mindkét kötelet a szívófejnél, hogy a szívófejet ne engedje le.
- Állítsa a programválasztó kapcsolót a „Tisztítóoldat felvittele” állásba.
- Vigye fel a tisztítóoldatot az erősen szennyezett felületre, majd hagyja, hogy az kifejtse hatását.
- Ismét akassza ki mindkét kötelet a szívófejnél.
- A második tisztítást enyhe vagy magas tisztítási intenzitással végezze.

#### Tisztítás befejezése

→ A programválasztó kapcsolót szívás helyzetbe állítani.

→ Még egy rövid szakaszon haladjon tovább, hogy a maradék vizet felszívja.

### Üzemen kívül helyezés

→ A készüléket sík területen állítsa le.

→ Kulcsos kapcsolót "0" állásba forgatni és a kulcsot kihúzni.

### Tartályok kiürítése

#### Szennyvíz leeresztése

##### Megjegyzés:

Szennyvíztartály túlfolyó. Tele szennyvíztartály esetén a szívóáramot egy úszó megszakítja. Üritse ki a szennyvíz tartályt.

##### ⚠ FIGYELMEZTETÉS

Vegye figyelembe a szennyvíz kezelésével kapcsolatos helyi előírásokat.

→ A szennyvíz leeresztő tömlőjét vegye ki a tartóából és nyissa ki a leeresztő tömlő fedelét.

→ Nyomja össze a tömlő végét és engedje le az ártalmatlanítási berendezéshez.

→ A szennyvízsugár erősségét a tömlő végének összenyomásával szabályozza.

- Döntse előre a készülék felső részét.
- Tisztítsa meg az úszót és ellenőrizze az úszógolyó mozgathatóságát.
- Mossa ki a szennyvíz tartályt tiszta vízzel.
- A készülék felső részének belső oldalát tisztítani.
- A szennyvíz tömlőt nyomja a tartóba a készüléken.

#### Friss víz leeresztése

→ Vegye ki a frissvíz leeresztő tömlőjét a tartóából, és helyezze azt megfelelő gyűjtőtartályba.

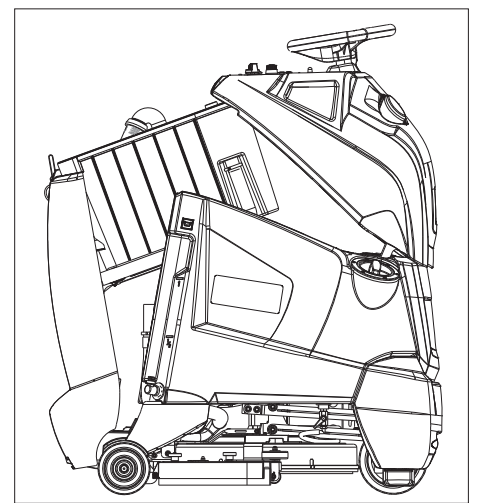
→ A tisztítófolyadékot leereszteni.

→ Vegye le a frissvíztartály fedelét.

→ Öblítse ki a frissvíztartályt tiszta vízzel (maximum 60 °C).

#### FIGYELEM

Fennáll a frissvíztartály, a szelepek és a tömitések sérülésének veszélye. A munka befejeztével semmiképpen ne eressze a tisztítóoldatot a frissvíztartályba.



→ A tartály szárításához a készüléket a fent látható módon állítsa le.

### Szállítás

#### ⚠ VESZÉLY

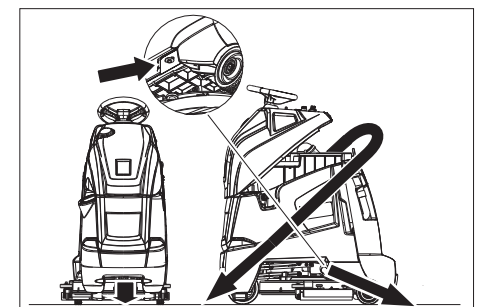
*Sérülésveszély! A fel- és lerakásnál a készüléket csak 10% emelkedőn szabad használni. Lassan haladjon.*

#### ⚠ VIGYÁZAT

*Sérülés- és rongálódásveszély! Szállítási esetén vegye figyelembe a készülék súlyát.*

→ A szívófejet és a kefét a készülékről eltávolítani.

→ Járművel történő szállítás esetén a készüléket az adott irányelveknek megfelelően kell csúsztatni és borulás ellen biztosítani.



Rögzítési pontok

## Tárolás

### ⚠ VIGYÁZAT

Sérülés- és rongálódásveszély! Tárolás esetén vegye figyelembe a készülék súlyát. Ezt a készüléket csak beltéri helyiségben szabad tárolni.

## Ápolás és karbantartás

### ⚠ VESZÉLY

Sérülésveszély! Minden a készüléken végzett munka előtt fordítsa a kulcsos kapcsolót „0”-ra, húzza ki a kulcsot. Húzza le az akkumulátor csatlakozóját.

### ⚠ FIGYELMEZTETÉS

A szívó turbina a kikapcsolás után tovább forog. Karbantartási munkát csak a szívó turbina leállása után végezzen.

→ Szennyvíz és maradék friss víz leeresztése és eltávolítása.

## Karbantartási terv

### Munkakezdés előtt:

- Ellenőrizze, hogy a készülék felső része szorosan van-e szennyvíz tartályon.
- Az abroncsok állapotát ellenőrizni.
- A kefe helyes helyzetét ellenőrizni.
- Ellenőrizze a tömlők dugós csatlakozásainak tömítettségét.
- A szívófej rögzítését ellenőrizni (lásd „Karbantartási munkák”).
- A leeresztő tömlő zárjának vízzáróságát ellenőrizni.
- Ellenőrizze mindkét leeresztő tömlő helyes helyzetét a tartóban.
- A menetpedál, a fék és a kormány helyes működését ellenőrizni.
- Ólomakkumulátorok sav szintjét ellenőrizni, adott esetben desztillált vízzel feltölteni.

### A munka befejeztével:

- Ürítse ki a szennyvíz tartályt.
- Mossa ki a szennyvíz tartályt tiszta vízzel.
- A szűrőt és az úszót a szennyvíztartályban megtisztítani (lásd „Karbantartási munkák”).
- Friss víz tartályt kitisztítani.
- Leszívást a rendszer szárítása érdekében egy percre bekapcsolni.
- Durva szennykezelés seprő tartályt (csak BR változat) kiüríteni és kitisztítani.
- A kefe kopását ellenőrizni és tisztítani.
- A szívópofában lévő szívóajkakokat megtisztítani és kopásukat ellenőrizni.
- A készüléket kívülről nedves, enyhe mosólúgba áztatott ronggyal tisztítsa.
- A készüléket külsőleg károka átvizsgálja.
- A tartály kiszáritásához a készüléket a „Tartály kiürítése” részben leírtak szerint állítsa le.
- Akkumulátor töltése:  
Ha a töltöttségi szint 50% alatt van, töltsse fel az akkumulátort teljesen, megszakítás nélkül.  
Ha a töltöttségi szint 50% felett van, csak akkor töltsse után az akkumulátort, ha a következő használatkor a teljes üzemelési időre van szükség.

### Hetente

- Rendszeres használat esetén az akkumulátort legalább hetente egyszer teljesen, megszakítás nélkül töltsse fel.

### 50 üzemóránként

- Az akkumulátor felső oldalát megtisztítani.
- Ólomakkumulátor esetén a savsűrűséget ellenőrizni.
- Az akkumulátor kábel szoros illeszkedését ellenőrizni.
- Tisztítsa meg a szűrőt a tiszta víz tartályban.

### Csak BR 55/40 RS:

- Az oldalsó fröccsenés védelmet a tisztítófejen ellenőrizni.

### Havonta

- Hosszabb állásidő esetén a készüléket csak teljesen feltöltött akkumulátorral állítsa le. Legalább havonta egyszer töltsse fel teljesen az akkumulátort.

### 100 üzemóránként

- Az akkumulátor teret és az akkumulátor burkolatát tisztítani.

### 200 üzemóránként

- A rögzítőfejek ellenőrizni. \*
- A tisztítófej felfüggesztés csuklóit tisztítsa meg.
- Minden motor szénkeféinek és kommutátorának kopását ellenőrizni. \*
- Ellenőrizze a kormányzás láncának feszességét. \*
- Ellenőrizze a hajtómű láncának feszességét. \*

\* Vevőszolgálat által végzendő.

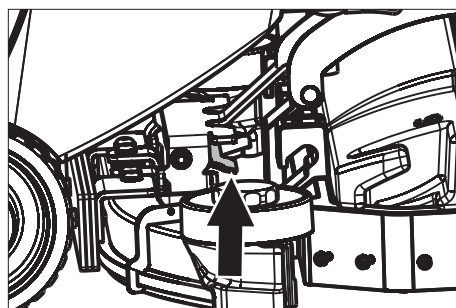
## Karbantartási szerződés

A készülék megbízható üzemeltetésére az illetékes Kärcher-kereskedővel karbantartási szerződést köthet.

## Karbantartási munkák BR 55/40 RS:

### Szívópofák kiszerelese

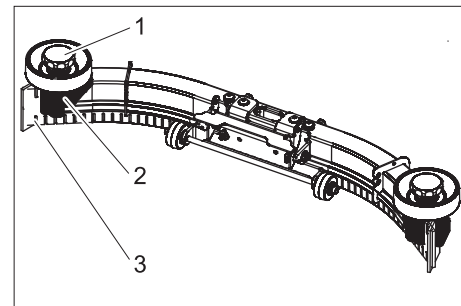
- Húzza le a szívótömlőt szívópofáról.



- A szívófej csatlakozójának fogantyúját megemelni.
- Vegye le a szívófejet.

## Gumiéleket megfordítani vagy kicserélni

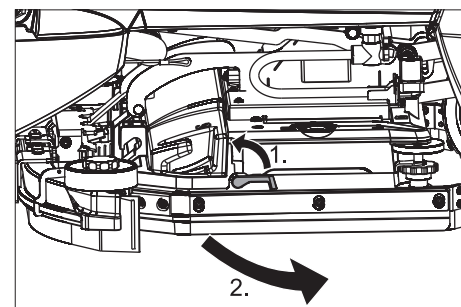
- Vegye le a szívófejet.



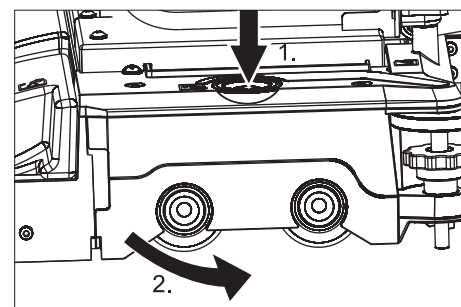
- 1 Csillag markolat
- 2 Műanyag rész
- 3 Szívóajak

- Csavarja ki a csillagfogantyúkat.
- Húzza le a műanyag alkatrészeket.
- Húzza le a gumiéleket.
- A meglévő gumiéleket megfordítani vagy az új gumiéleket betolni.
- Tolja fel a műanyag alkatrészeket.
- Csavarja be, majd húzza meg a csillagfogantyúkat.

## Kefehengerek cseréje



- Fordítsa felfelé a kioldókart.
- A fröccsenés védelmet előre fordítani.

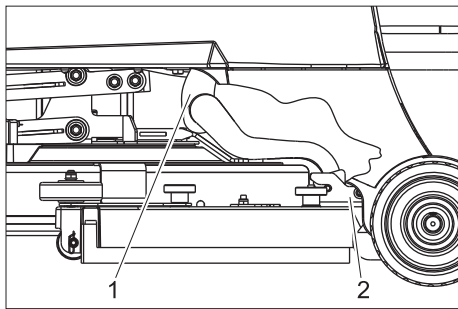


- Kefecseré gombot megnyomni és a kefe fejnél lévő burkolatot oldalra fordítani.
- Kefehengereket kihúzni.
- Helyezze be és pattintsa be az új kefehengereket.
- Burkolatot lezárni, keféket megigazítani és a burkolatba bepattintani.
- Fröccsenés védelmet visszafordítani.
- A kioldókart lefelé fordítani.

## Karbantartási munkák BD 50/40 RS

### Szívópofák kiszerelese

- Állítsa a programválasztó menet állásba.
- Kulcsos kapcsolót „0” állásba forgatni és a kulcsot kihúzni.
- Húzza le a szívótömlőt szívópofáról.

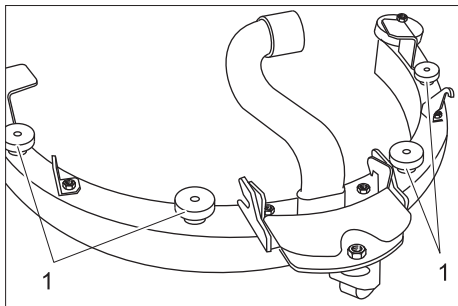


- 1 Szívócső  
2 Szívófej tengelykapcsolója

- Húzza le a szívótömlőt szívópofáról.
- Oldja ki a szívófej tengelykapcsolóját.
- Vegye le a szívófejet.

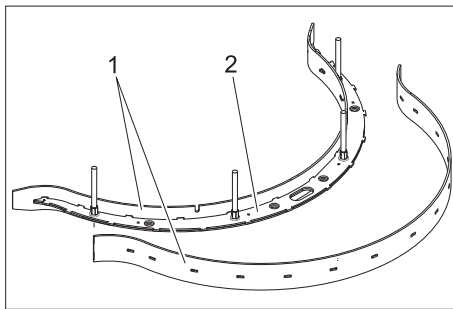
#### Gumiélek cseréje vagy megfordítása

- Szívópofákat kiserelni.



- 1 Recézett anya

- Csavarja le a recézett anyát.
- A szívófej betétet lefelé vegye ki a szívófejből.



- 1 Szívóajak  
2 Szívófej betét

- Vegye le a szívóéleket a szívófej betét-ről.

#### Megjegyzés:

A szívóélet 3-szor lehet megfordítani, amíg minden éle elhasználódott. Ezután új szívóéletre van szükség.

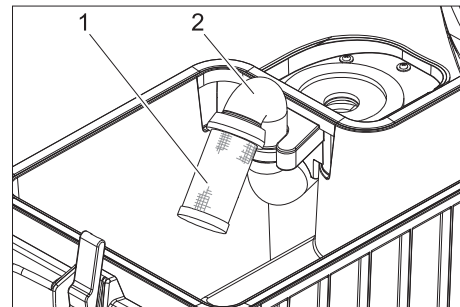
- Fordítsa meg vagy cserélje ki a szívóéletet és akassza be ismét a szívófej betét kampójára.
- Helyezze be a szívófej betétet a szívófejbe.
- Csavarja vissza recézett anyát és húzza meg.

#### Kefetárcsa cseréje

- Emelje fel a tisztítófejet.
- Kulcsos kapcsolót "0" állásba forgatni és a kulcsot kihúzni.
- A kefetárcsa kioldó karját az óra járásával ellentétesen fordítsa el - a kefe leesik és a készülék alól ki lehet húzni.
- Az új kefét tartsa a tisztítófej alatt.
- A kefetárcsa kioldó karját az óra járásának megfelelően forgassa el és a kefét nyomja fel.
- Engedje el a kioldó kart és ellenőrizze a kefe szoros illeszkedését.

## Karbantartási munkák minden változatnál

### Úszó tisztítása



- 1 Szűrő úszógolyóval  
2 Cső

- A szűrőt kívülről megtisztítani és leöblíteni.
- Az úszógolyó mozgathatóságát ellenőrizni.

#### Erős szennyeződés esetén:

- Fogja meg a csövet és húzza le a szűrőt a csőről.
- Tisztítsa meg a szűrőt és a golyót.
- Fogja meg a csövet és húzza rá ismét a szűrőt.

### Fagyás elleni védelem

Fagyveszély esetén:

- Üritse ki a friss- és a szennyvíz tartályt.
- A készüléket fagytól védett helyiségben állítsa le.

## Üzemzavarok

### ⚠ VESZÉLY

Sérülésveszély! Minden a készüléken végzett munka előtt fordítsa a kulcsos kapcsolót „0”-ra, húzza ki a kulcsot. Húzza le az akkumulátor csatlakozóját.

### ⚠ FIGYELMEZTETÉS

A szívó turbina a kikapcsolás után tovább forog. Karbantartási munkát csak a szívó turbina leállása után végezzen.

Olyan üzemzavar esetén, amelyet ennek a táblázatnak a segítségével nem tud elhárítani, hívja a szervizt.

### Az akkumulátor kijelzőjén megjelenő üzemzavarok

Az akkumulátor kijelző villogása által a következő üzemzavarokat jelzi. A villogó jelek időbeli sorrendje az üzemzavar fajtáját jelzi.

Villogó jelek száma	Üzemzavar	Elhárítás
1	Lemerült az akkumulátor vagy megrongálódott annak kábele.	Ellenőrizze az akkumulátorkábel, szükség esetén pedig töltsse fel az akkumulátort.
2	Megszakadt a haladást biztosító motor kábele.	Értesítse a szervizt.
3	Rövidzárlat a hatómotorhoz vezető kábelben.	
4	A mélykisülési feszültséget nem éri el.	Akkumulátor töltése.
5	--	--
6	Indítási kísérlet csatlakoztatott töltőkészülék mellett (csak Bp Pack változat).	Húzza ki a töltőkészülék hálózati dugóját és akassza be a készülék tartójába (csak Bp Pack változat).
7	A menetpedál üzemzavara.	A készülék bekapcsolása előtt engedje el a menetpedált.
8	Üzemzavar a vezérlésben.	Értesítse a szervizt.
9	A rögzítőfék üzemzavara	
10	Érintkezési hiba az akkumulátor csatlakozásánál.	Ellenőrizze az akkumulátor csatlakozó kapcsait.
1 -szer minden 5 másodpercben	Vezérlés nyugalmi állapotban.	A kulcsos kapcsolót fordítsa "0" állásba, majd rövid várakozás után fordítsa ismét "1" állásba.

## A töltési állapot kijelzőjén megjelenő üzemzavarok (csak Bp Pack változat esetén)

Villogó jel	Üzemzavar	Elhárítás
Piros villog	Az akkumulátor rosszul polarizált vagy nincs bekötve	Az akkumulátor kábel helyes illeszkedését ellenőrizni.
Zöld és sárga villog.	Rossz a kábel-összeköttetés az akkumulátor és a töltőkészülék között.	Az akkumulátor kábel helyes illeszkedését ellenőrizni. Ellenőrizze, hogy a csatlakozás az akkumulátorhoz a töltés alatt megszakadt-e.
	Akkumulátor hibás	Akkumulátort ellenőrizni.

→ A töltőkészülék ismételt üzembevétele előtt húzza ki a hálózati dugót a dugaljából, várjon, amíg a töltési állapot kijelzője elalszik, majd dugja vissza a hálózati dugót a dugaljba.

## Üzemzavarok

Üzemzavar	Elhárítás	Ki által
A készüléket nem lehet beindítani	Az akkumulátor csatlakozóját a készüléken bedugni.	Kezelő
	A készülék felső részét fordítsa lefelé és zárja be a tetejét.	Kezelő
	A Vész-Ki kapcsolót forgatással oldja ki.	Kezelő
	Az akkumulátor kábel helyes illeszkedését ellenőrizni.	Kezelő
	Az akkumulátor kábel korrózióját ellenőrizni, adott esetben tisztítani.	Kezelő
	Az akkumulátor kapacitása kimerült, akkumulátort feltölteni.	Kezelő
	Húzza ki a töltőkészülék hálózati dugóját és akassza be a készülék tartójába (csak Bp Pack változat).	Kezelő
A készülék nem megy vagy csak lassan	Engedje fel a menetpedált, fordítsa a kulcsos kapcsolót „0”, majd „1” állásba és nyomja le a menetpedált.	Kezelő
	A vezérlés biztosítékát visszaállítani.	Kezelő
	A kioldókart állítsa haladásra.	Kezelő
	Akkumulátor töltése.	Kezelő
	A motor vagy a vezérlés túlmelegedett, kapcsolja ki a készüléket és 5 percre hagyja lehűlni.	Kezelő
	Vegye el a kerekek elől az akadályokat vagy tolja el a készüléket az akadálytól.	Kezelő
A készülék nem fékez nincs vagy elégtelen a szívóteljesítmény	A rögzítőfék nem működik, aktiváláshoz a kioldókart húzza lefelé.	Kezelő
	Ürítse ki a szennyvíz tartályt.	Kezelő
	A szívóturbina biztosítékát visszaállítani.	Kezelő
	Hab képződik a szennyvíztartályban? Használjon kevesebb vagy más típusú tisztítószert. Használjon habzágállót.	Kezelő
	Tisztítsa meg a tömítéseket a szennyvíz tartály és a készülék felső része között, majd ellenőrizze vízzáróságukat, szükség esetén cserélje ki őket.	Kezelő
	Tisztítsa meg a szívóajkakokat a szívófejen, szükség esetén fordítsa meg vagy cserélje ki.	Kezelő
	Ellenőrizze, hogy a szívócső nincs-e eldugulva, szükség esetén tisztítsa.	Kezelő
	A szívótömlő és a szívófej illetve a szívótömlő és a szennyvíz tartály közötti csatlakozást ellenőrizni.	Kezelő
	Ellenőrizze a szívócső vízzáróságát, szükség esetén cserélje ki.	Kezelő
	Ellenőrizze, hogy a fedél a szennyvíz leeresztő csövön be legyen zárva.	Kezelő
A szennyvíz tartályban lévő úszót tisztítani.	Kezelő	
Az akkumulátor kijelzője villog	Akkumulátor töltése.	Kezelő
	Lásd „Üzemzavarok kijelzéseivel”.	Kezelő
Nem megfelelő tisztítási eredmény	Válassza ki a legintenzívebb tisztítási programot.	Kezelő
	Ellenőrizze a kefe kopását, szükség esetén cserélje ki.	Kezelő
	A kefe szennyeződését ellenőrizni, tisztítani.	Kezelő
	Ellenőrizze, hogy a tisztítószert és a kefe megfelel-e a tisztítási feladathoz.	Kezelő
	Akkumulátor töltése.	Kezelő
A kefék nem forognak	A kefe meghajtás biztosítékát visszaállítani.	Kezelő
	Ellenőrizze, hogy a kefék nem blokkolja-e idegen tárgy, távolítsa el az idegen tárgyat.	Kezelő
	Akkumulátor töltése.	Kezelő
Tisztítóoldat adagolása nincs vagy nagyon kicsi	Ellenőrizze a tisztítóoldat szintjét a friss víz tartályban, szükség esetén töltsen fel a tartályt.	Kezelő
	Nyissa ki a friss víz szelepet.	Kezelő
	Válassza ki a legintenzívebb tisztítási programot.	Kezelő
	Ellenőrizze a tiszta víz szűrőt, szükség esetén tisztítsa.	Kezelő
A tisztítófejet nem engedi le.	A vezérlés biztosítékát visszaállítani.	Kezelő
A szívófejet nem engedi le.	Akassza ki mind a két kötelet a szívófejen.	Kezelő

## Tartozékok

Megnevezés	Alkatrész szám	Leírás	Darab	Készülékben szükséges darabszám
Akkumulátor *	6.654-093.0	12V/70 Ah, karbantartásmentes (gél),	1	3
Adagoló állomás	2.641-811.0	A készülék vízzel és tisztítószerrel való feltöltéséhez.	1	1

\* Csak karbantartást nem igénylő akkumulátorokkal (gél) felszerelt készülékekhez.

### Tartozékok BR 55/40 RS:

Megnevezés	Alkatrész szám	Leírás	Darab	Készülékben szükséges darabszám
Kefehenger, fehér (puha)	4.762-409.0	Enyhén szennyezett vagy érzékeny padlózatok tisztítására.	1	2
Kefehenger, piros (közepes, standard)	4.762-393.0	Minden padlóhoz.	1	2
Kefehenger, kemény (zöld)	4.762-411.0	Kemény, erős szennyeződésekhez és alaptisztításhoz; csak nem érzékeny burkolatokhoz.	1	2
Kefehenger, fekete (nagyon kemény)	4.777-412.0	Nagyon kemény, különösen erős szennyeződésekhez és alaptisztításhoz; csak nem érzékeny burkolatokhoz.	1	2
Kefehenger magas-alacsony (közepesen kemény)	4.762-410.0	Közepesen kemény, erősen strukturált padlóhoz és mélyebb fűgákhoz.	1	2
Pad-hengertengely	4.762-415.0	Henger pad-ek helye.	1	2
Pad, puha, sárga	6.369-732.0	Padlózatok polírozására.	1	2
Pad, közepesen puha, piros	6.369-734.0	Enyhén szennyezett padlók tisztításához.	1	2
Pad, kemény, zöld	6.369-733.0	Átlagosan és erősen szennyezett padlók tisztításához.	1	2
Gumiélek szívópofa	6.273-294.0		1 készlet	1 készlet

### Tartozékok BD 50/40 RS

Megnevezés	Alkatrész szám	Leírás	Darab	Készülékben szükséges darabszám
Kefetárcsa, kék (közepes, standard)	8.600-042.0	Enyhén szennyezett vagy érzékeny padlózatok tisztítására.	1	1
Kefetárcsa, szürke (kemény)	8.600-043.0	Erősen szennyezett padlózatok tisztítására.	1	1
Hajtótányér	8.600-041.0	Henger pad-ek helye.	1	1
Gumiélek szívópofa	8.634-020.0		1 készlet	1 készlet

## Műszaki adatok

	BR 55/40 RS	BD 50/40 RS
<b>Teljesítmény</b>		
Névleges feszültség	V	36
Akkumulátor kapacitás (Pack változat)	Ah (5h)	70
Közepes teljesítmény felvétel	W	1480   1080
Hajtómotor teljesítmény (névleges teljesítmény)	W	157
Szívómotor teljesítmény	W	470
Kefemotor teljesítmény	W	600   209
<b>Szívás</b>		
Szívás teljesítmény, levegő mennyiség	l/s	34
Szívás teljesítmény, nyomáshiány	kPa	11,7
<b>Tisztító kefék</b>		
Munkaszélesség	mm	559   508
Kefe átmérő	mm	96   508
Kefe fordulatszáma	1/min	1500   180
<b>Méreték és súly</b>		
Tisztítószer feladat	l/perc	1,25
Menetsebesség (max.)	km/h	4,3
Kapaszkodóképeség (max.)	%	10
Elméleti területi teljesítmény	m <sup>2</sup> /h	2350   1840
Friss-/szennyvíz tartály térfogata	l	38/38
Hossz	mm	1118
szélesség	mm	744   691
magasság	mm	1316
Megengedett összsúly	kg	330
Szállítási súly	kg	275   255
Felületi terhelés	kPa	2190
<b>Az EN 60335-2-72 szerint megállapított értékek</b>		
Rezgés összérték karkok	m/s <sup>2</sup>	3,6
Rezgés összérték lábak	m/s <sup>2</sup>	<2,5
Bizonytalanság K	m/s <sup>2</sup>	1
Hangnyomás szint L <sub>pA</sub>	dB(A)	60
Bizonytalanság K <sub>pA</sub>	dB(A)	6
Hangnyomás szint L <sub>WA</sub> + bizonytalanság K <sub>WA</sub>	dB(A)	79
Töltőkészülék (csak Bp Pack változat esetén)		
Névleges feszültség	V	85...264
Frekvencia	Hz	50/60
Áramfelvétel, max.	A	15
Védelmi fokozat		IP66
Levegő páratartalom, max.	%	90
Környezeti hőmérséklet	°C	+5...+45

## Tartozékok és alkatrészek

Kizárólag eredeti tartozékokat és eredeti pótalkatrészeket alkalmazzon, mivel ezek szavatolják a készülék biztonságos és zavartalan üzemét.

A tartozékokkal és pótalkatrészekkel kapcsolatos információkat a [www.kärcher.com](http://www.kärcher.com) oldalon olvashatja.

## Garancia

Minden országban az illetékes forgalmazónk által kiadott garancia feltételek érvényesek. Az esetleges üzemzavarokat az Ön készülékén a garancia lejártáig költségmentesen elhárítjuk, amennyiben anyag- vagy gyártási hiba az oka. Garanciális esetben kérjük, forduljon a vásárlást igazoló bizonylattal kereskedőjéhez vagy a legközelebbi hivatalos szakszervizhez.

## EU konformitási nyilatkozat

Ezennel tanúsítjuk, hogy az alábbiakban megnevezett gép tervezése és építési módja alapján az általunk forgalomba hozott kivitelben megfelel az EU irányelvek vonatkozó, alapvető biztonsági és egészségügyi követelményeinek. A gép jóváhagyásunk nélkül történő módosítása esetén ez a nyilatkozat elveszti érvényességét. A készülék megfelel az EU-ban és Magyarországon (HU) harmonizált szabványoknak.

**Termék:** Padlótisztító-gép

**Típus:** 1.006-xxx

**Típus:** 1.002-xxx

**Vonatkozó európai közösségi irányelvek:**

2006/42/EK (+2009/127/EK)

2014/30/EU

**Alkalmazott harmonizált szabványok:**

EN 55014-1: 2006+A1: 2009+A2: 2011

EN 55014-2: 2015

EN 60335-1

EN 60335-2-29: 2004+A2: 2010

EN 60335-2-72

EN 61000-3-2: 2014

EN 61000-3-3: 2013

EN 62233: 2008

**Alkalmazott összehangolt normák:**

-

Az aláírók az igazgatóság megbízásából és teljes körű meghatalmazásával járnak el.

  
H. Jenner

Chairman of the Board of Management

  
S. Reiser


Director Regulatory Affairs & Certification

A dokumentáció összeállításáért felelős:

S. Reiser

Alfred Kärcher SE & Co. KG  
Alfred-Kärcher-Straße 28-40  
71364 Winnenden (Germany)  
Tel.: +49 7195 14-0  
Fax: +49 7195 14-2212

Winnenden, 2019/05/01

 Před prvním použitím svého zařízení si přečtěte tento původní návod k používání, řiďte se jím a uložte jej pro pozdější použití nebo pro dalšího majitele.

## Obsah

Bezpečnostní pokyny . . . . .	CS	1
Funkce . . . . .	CS	1
Správné používání . . . . .	CS	1
Ochrana životního prostředí, likvidace . . . . .	CS	1
Ovládací a funkční prvky . . . . .	CS	2
Pokyny před uvedením přístroje do provozu . . . . .	CS	3
Provoz . . . . .	CS	4
Přeprava . . . . .	CS	5
Ukládání . . . . .	CS	6
Péče a údržba . . . . .	CS	6
Poruchy . . . . .	CS	7
Příslušenství . . . . .	CS	9
Technické údaje . . . . .	CS	10
Příslušenství a náhradní díly . . . . .	CS	10
Záruka . . . . .	CS	10
EU prohlášení o shodě . . . . .	CS	10

## Bezpečnostní pokyny

Před prvním použitím přístroje si pečlivě přečtěte tento návod k obsluze a příloženou brožuru Bezpečnostní pokyny pro kartáčové čisticí a postřikovací přístroje, č. 5.956-251.0 a řiďte se jimi. Provoz přístroje je přípustný na plochách se sklonem až 10%.

### Postup v případě nouze

V případě nouze stiskněte tlačítko nouzového vypnutí. Dojde k zastavení přístroje a aktivaci parkovací brzdy.

### Bezpečnostní prvky

Bezpečnostní prvky slouží k ochraně uživatele a nesmí být uvedeny mimo provoz nebo obcházena jejich funkce.

#### Nouzový vypínač

Pro okamžité zastavení všech funkcí: stiskněte tlačítko nouzového vypnutí.

#### Bezpečnostní pedál

Jízdní pohon je možné aktivovat pouze tehdy, pokud stojí obsluha na bezpečnostním pedálu.

### Stupně nebezpečí

#### **NEBEZPEČÍ**

*Upozornění na bezprostředně hrozící nebezpečí, které vede k těžkým fyzickým zraněním nebo k usmrcení.*

#### **VAROVÁNÍ**

*Upozornění na potenciálně nebezpečnou situaci, která by mohla vést k těžkým fyzickým zraněním nebo usmrcení.*

#### **UPOZORNĚNÍ**

*Upozornění na případnou nebezpečnou situaci, která může vést k lehkým fyzickým zraněním.*

#### **POZOR**

*Upozornění na potenciálně nebezpečnou situaci, která může mít za následek poškození majetku.*

## Funkce

Podlahový mycí stroj s odsáváním se používá na mokré čištění rovných podlah.

- Výběrem vhodného čisticího programu pomocí přepínacího tlačítka programů je možné provést snadné přizpůsobení požadovaného čisticího procesu.
- Pracovní záběr 500 mm a kapacita nádrže na čerstvou vodu 38 l umožňují efektivní čištění při vysoké době nasažení.
- Tento přístroj je samohybný.
- Baterie lze nabíjet nabíječkou připojenou k zásuvce s napětím 230 V.
- Baterie a nabíječka jsou již dodávány spolu s variantami balení.

### Upozornění:

Podle požadovaných čisticích funkcí lze přístroj vybavit různým příslušenstvím. Informujte se v našem katalogu nebo nás navštivte na webových stránkách [www.kaercher.com](http://www.kaercher.com).

## Správné používání

Přístroj používejte pouze v souladu s údaji v tomto návodu k obsluze.

- Zařízení je vhodné ke komerčnímu a průmyslovému použití, např. v hotelech, školách, nemocnicích, továrnách, obchodech, úřadech a půjčovnách.
- Přístroj lze používat pouze k čištění hladkých podlah, které nejsou citlivé na vlhkost a na leštění.
- Rozmezí teplot při práci s přístrojem leží mezi +5°C a +40°C.
- Přístroj není vhodný k čištění zmrzlých podlah (např. v chladírnách).
- Pro přístroj se smí používat pouze originální příslušenství a originální náhradní díly.
- Zařízení bylo vyvinuto na čištění podlah ve vnitřním prostoru resp. zastřešených ploch.
- Přístroj není určen k čištění veřejných cest a chodníků.
- Berte v úvahu přípustné zatížení podlahy. Plošné zatížení přístrojem je uvedené v technických údajích.
- Přístroj není vhodný pro prostředí s nebezpečím exploze.
- Přístrojem se nesmí vysávat žádné hořlavé plyny, neředěné kyseliny ani rozpouštědla. K nim patří benzín, ředidla na barvy a topné oleje, které mohou při víření v nasávaném vzduchu tvořit výbušné směsi. Dále aceton, neředěné kyseliny a rozpouštědla, neboť mohou poškodit materiály použité v přístroji.
- Reaktivní kovový prach (např. hliník, hořčík, zinek) vytvářejí ve spojení se silně alkalickými nebo kyselými čisticími prostředky výbušné plyny.

## Ochrana životního prostředí, likvidace



Obalové materiály jsou recyklovatelné. Obal nezahazujte do domovního odpadu, ale odevzdejte jej k opětovnému využití.

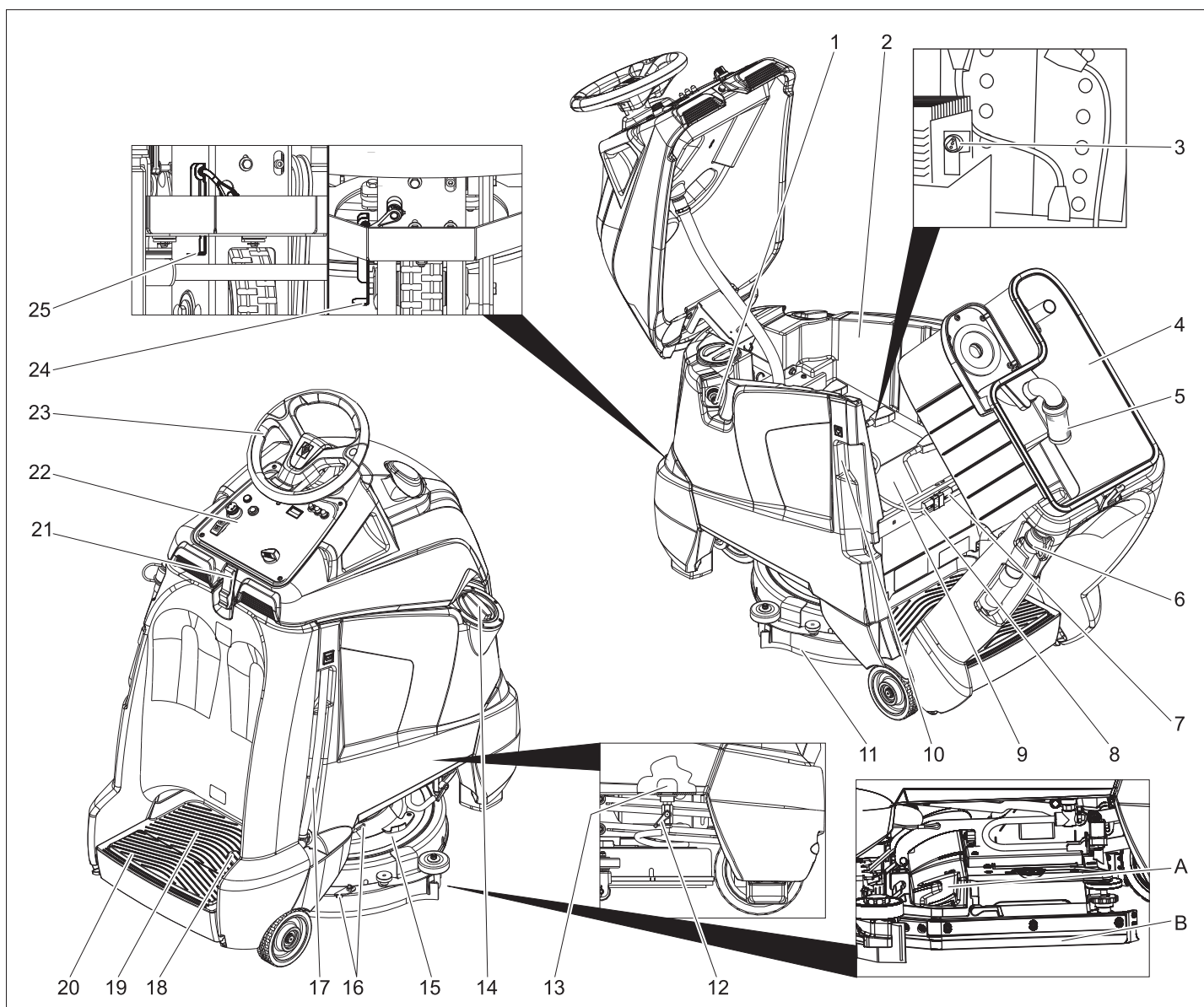


Přístroj je vyroben z hodnotných recyklovatelných materiálů, které se dají dobře znovu využít. Baterie, olej a podobné látky se nesmějí dostat do okolního prostředí. Použitá zařízení proto odevzdejte na příslušných sběrných místech

### Informace o obsažených látkách (REACH)

Aktuální informace o obsažených látkách naleznete na adrese:

[www.kaercher.com/REACH](http://www.kaercher.com/REACH)



- 1 Hadicová přípojka, automatické plnění
- 2 Nádrž na čistou vodu
- 3 Indikátor stavu nabití (pouze varianta Bp Pack)
- 4 Nádrž na špinavou vodu
- 5 Plovák
- 6 Vypouštěcí hadice na špinavou vodu
- 7 Zástrčka přístroje
- 8 Zástrčka baterie
- 9 Baterie
- 10 Síťová zástrčka nabíječky (pouze varianta Bp Pack)
- 11 Sací lišta
- 12 Ventil čistá voda
- 13 Síto na čerstvou vodu
- 14 Víko zásobníku na čerstvou vodu
- 15 Čisticí hlava
- 16 Zavěšení sacích válců proti silnému znečištění (medota ve dvou krocích)
- 17 Ukazatel stavu čisté vody  
Vypouštěcí hadice na čerstvou vodu
- 18 Jízdní pedál
- 19 Plocha ke stání obsluhy
- 20 Bezpečnostní pedál
- 21 Uzávěr
- 22 Ovládací panel
- 23 Volant

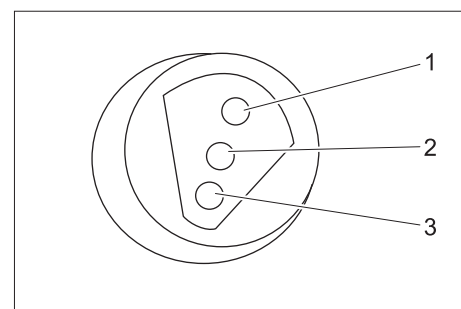
- 24 Odblokovací páka, jízda
- 25 Odblokovací páka, posouvání

- A Skříň na hrubé nečistoty (pouze varianta BR)  
B Ochrana proti postřiku, postranní (pouze varianta BR)

### Barevné označení

- Obslužné prvky čisticího procesu jsou žluté.
- Obslužné prvky údržby a servisních oprav jsou světle šedé.

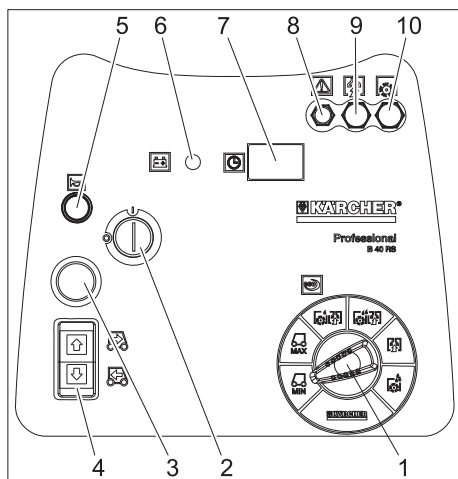
### Indikátor stavu nabití



1	zelená	svítí: Nabíjení bylo ukončeno.
2	žlutá	svítí: Závěrečná fáze nabíjení.
3	červená	svítí: Nabíjení. bliká: Spouštění nabíječky.



## Ovládací panel

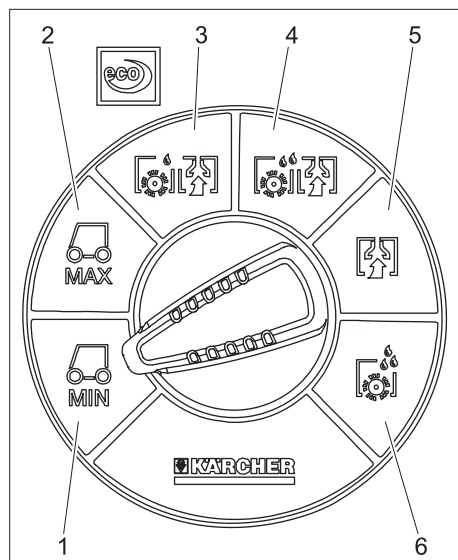


- 1 Přepínač programů
- 2 Klíčový spínač
- 3 Tlačítko nouzového vypínače (uvolnění otočením)
- 4 Přepínač směru jízdy, svítí zvolený směr jízdy
- 5 Signál
- 6 Zobrazení baterie
- 7 Počítadlo provozních hodin
- 8 Pojistka řízení
- 9 Pojistka sací turbíny
- 10 Pojistka pohonu kartáče

### Zobrazení baterie

svítí	Baterie je nabitá
bliká	Akumulátor se musí nabít, pohon kartáčů a nanášení čistícího prostředku jsou deaktivovány.

### Spínač volby programu



- 1 Jízda, rychlostní oblast je omezená
- 2 Jízda, maximální rychlost
- 3 Lehké čištění (eco)
- 4 Intenzivní čištění
- 5 Vysávání
- 6 Nanesení čistícího prostředku

## Pokyny před uvedením přístroje do provozu

### Zabudování baterie (pouze varianta Bp)

Při manipulaci s bateriemi bezpodmínečně dbejte na tyto výstrahy:

	<i>Dodržujte pokyny uvedené na baterii, v návodu k použití a v návodu k obsluze vozidla</i>
	<i>Noste chránič očí</i>
	<i>Chraňte děti před kyselinou a bateriemi</i>
	<i>Nebezpečí výbuchu</i>
	<i>Zákaz ohně, jisker, otevřeného světla a kouření</i>
	<i>Nebezpečí poleptání</i>
	<i>První pomoc</i>
	<i>Výstražné zařízení</i>
	<i>Likvidace odpadu</i>
	<i>Baterii neodhazujte do kontejneru na odpadky</i>

### ⚠ NEBEZPEČÍ

**Nebezpečí výbuchu.** Na baterie, tj. na koncové póly ani na spojnicí buněk nepokládejte nástroje ani nic podobného. **Nebezpečí úrazu.** Poraněními místy se nikdy nedotýkejte olova. Po práci s bateriemi si vždy očistěte ruce.

### Max. rozměry baterie

Délka	Šířka	Výška
330 mm	172 mm	236 mm

Pokud u varianty Bp-Pack používáte baterie s elektrolytem, dodržujte tyto zásady:

- Maximální rozměry baterie musí být dodrženy.
- Při nabíjení vlhkých baterií musí být kryt baterie otevřený.
- Při nabíjení mokřích baterií musíte dbát na předpisy výrobce baterie.

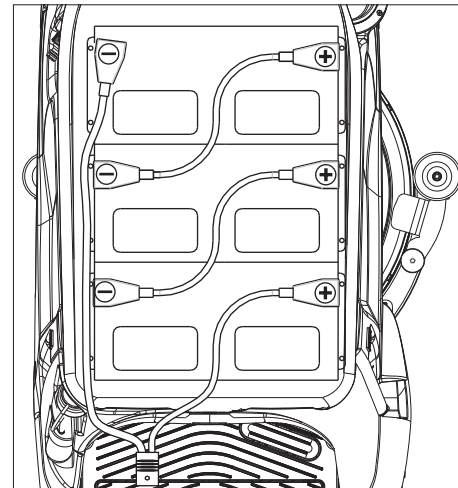
Sada baterie	Objednací č.
3 x 12V/70 A, bezúdržbová (Gel)	6.654-093.0

### Vložení a připojení baterie

U varianty Bp Pack je baterie již vestavěná. Ochrana proti celkovému vybití je nastavena vždy na přítomný typ baterie. Proto smí být při zabudování a výměně baterií v příslušném zařízení použit pouze uvedený typ baterie.

Zařízení	Typ baterie
1.533-170.0	Baterie bez údržby
1.533-171.0	(gel)
1.533-172.0	
1.533-173.0	

- ➔ Otevřít uzávěr.
- ➔ Vrchní část přístroje vyklopte směrem dopředu.
- ➔ Nádrž na špinavou vodu nakloňte dozadu.



- ➔ Umístěte baterie do přístroje.
- ➔ Kontakty spojte přiloženými spojovacími kabely.

### POZOR

**Nebezpečí poškození.** Dodržujte správnou polaritu.

- ➔ K volným kontaktům (+) a (-) připojte dodaný napájecí kabel.

### POZOR

**Při úplném vybití baterie může dojít k jejímu poškození. Před zapnutím přístroje baterie nabijte.**

### Nabíjení baterií

#### Upozornění:

Přístroj obsahuje ochranu proti celkovému vybití, tzn. je-li dosažena nejmenší přípustná kapacita, lze provádět pouze vysávání nebo přístrojem pohybovat.

- ➔ Přístrojem dojeďte přímo k nabíjecí stanici a vyhněte se při tom stoupání.
  - ➔ Vyměňte síťovou zástrčku přístroje z držáku a připojte ji k síti (pouze u verze Bp Pack).
- Nabíjení trvá průměrně ca. 10 hodin.

#### Po nabíjení

- ➔ Vytáhněte síťovou zástrčku nabíječky a zavěste ji do držáku na přístroji (pouze u verze Bp Pack).

### Vyměňte baterie

- ➔ Otevřít uzávěr.
- ➔ Vrchní část přístroje vyklopte směrem dopředu.
- ➔ Nádrž na špinavou vodu nakloňte dozadu.
- ➔ Kabel odpojte od svorky záporného pólu baterie.
- ➔ Zbylé kabely odpojte od svorek baterie.
- ➔ Vyměňte baterie.
- ➔ Vypotřebované baterie zlikvidujte dle platných předpisů.

## Posuňte přístroj

Stání přístroje zajišťuje elektrická ruční brzda koleček. K posunutí přístroje je nutné ruční brzdou odblokovat.

→ K odblokování ruční brzdy zatlačte odblokovací páku směrem dolů.

### ⚠ NEBEZPEČÍ

*Nebezpečí úrazu pohyblivým se přístrojem. Po skončení procesu posouvání zatáhněte odblokovací páku bezpodmínečně znovu dolů, čímž opět aktivujete ruční brzdou.*

### POZOR

*Nebezpečí poškození. Nepohybujte přístrojem rychleji než 7 km/h.*

## Vykládka

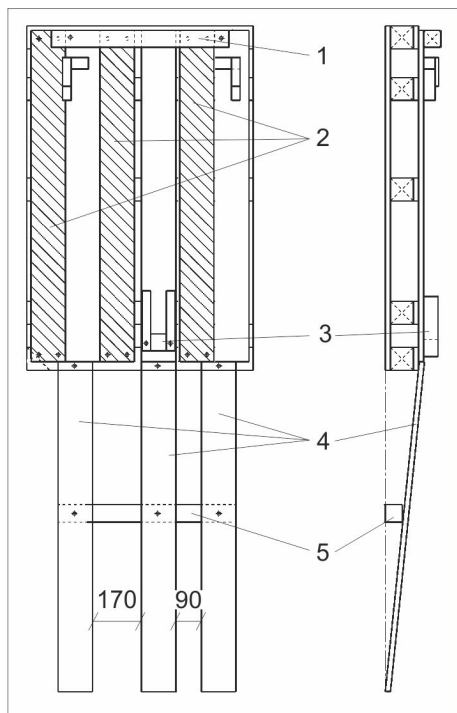
### Upozornění:

Pro okamžité zastavení všech funkcí dejte nohu pryč z plynového pedálu, stiskněte tlačítka nouzového vypnutí a otočte spínač s klíčkem do polohy „0“.

→ Kartonový obal z přístroje sejměte směrem nahoru.

→ Přiložený kartónový materiál odložte stranou.

→ Přefixujte upínací pásku a odstraňte ji.



1 Dřevěný hranol, stav při doručení

2 Lišta pro sjetí, stav při doručení

3 Upevnění předního kola

4 Lišta pro sjetí, po přestavbě

5 Dřevěný hranol, po přestavbě

→ Odšroubujte dřevěný hranol a lištu pro sjetí z palety.

→ Lištu pro sjetí a dřevěný hranol přišroubujte podle návodu uvedeného výše.

→ Odstraňte upevnění předního kola.

→ Zatlačte páku k odblokování ruční brzdy směrem dolů.

→ Přístrojem sjet z palety tlačení směrem vpřed.

→ Zatlačte páku k odblokování ruční brzdy směrem nahoru.

## Provoz

### ⚠ VAROVÁNÍ

*Delší doba používání zařízení může vést k poruchám prokrvení rukou následkem vibrací.*

Obecně platná doba užívání nemůže být stanovena, protože závisí na více faktorech.

– Sklony ke špatnému průtoku krve (často studené prsty, brnění prstů).

– Nízká teplota okolí. Nostě teplé rukavice k ochraně rukou.

– Pevné uchopení zabraňuje průtoku krve.

– Nepřerušovaný provoz je horší než provoz přerušovaný pauzami.

Při pravidelném, dlouhodobém používání přístroje a při opětovném objevení se odpovídajících příznaků (například brnění prstů, studené prsty) doporučujeme lékařské vyšetření.

### Upozornění:

Pro okamžité zastavení všech funkcí dejte nohu pryč z plynového pedálu, stiskněte tlačítka nouzového vypnutí a otočte spínač s klíčkem do polohy „0“.

→ Proveďte údržbové práce „Před spuštěním provozu“ (viz kapitola „Péče a údržba“).

## Kontrola brzdy

### ⚠ NEBEZPEČÍ

*Nebezpečí úrazu. Před každým zahájením provozu je třeba prověřit na rovině funkčnost parkovací brzdy.*

→ Klíčový spínač přepněte do polohy „0“.

→ Stiskněte tlačítka nouzového vypnutí.

Pokud lze ještě přístrojem ručně pohnout, není ruční brzda funkční.

→ Pohněte odblokovací pákou ruční brzdy směrem nahoru.

Pokud lze přístroj stále ještě posunout rukou, je ruční brzda defektní. Přístroj odstavte a zavolejte zákaznický servis.

## Brzdy

### ⚠ NEBEZPEČÍ

*Nebezpečí úrazu. Pokud přístroj při jízdě na klesajícím úseku nevykazuje dostatečný brzdový účinek, stiskněte tlačítka nouzového vypnutí.*

## Plnění provozními hmotami

### Čistá voda

→ Zavřete kryt nádrže na čistou vodu.

### ⚠ VAROVÁNÍ

*Dbejte na předpisy příslušné místní organizace zajišťující zásobování vodou.*

*Podle platných předpisů nesmí být zařízení nikdy provozováno na vodovodní síti bez systémového oddělovače. Je nezbytné použít vhodný systémový oddělovač firmy KÄRCHER nebo alternativně systémový oddělovač odpovídající normě EN 12729 typ BA.*

*Voda, která protekla systémovým oddělovačem, je hodnocena jako nikoliv pitná.*

### ⚠ UPOZORNĚNÍ

*Systémový oddělovač připojujte vždy k přívodu vody nikoliv přímo k přístroji.*

→ Připojte hadici k automatickému plnění a otevřete přívod vody (maximálně 60 °C, max. 5 barů).

→ Hlíďte přístroj, automatické plnění přerušuje přívod vody, jakmile je nádrž plná.

→ Uzavřete přívod vody a hadici opět odpojte od přístroje.

nebo

→ Otevřete víko nádrže na čistou vodu.

→ Naplňte čerstvou vodou (maximálně 60 °C). Ponechte dostatečný prostor pro čisticí prostředek.

→ Víko nádrže na čistou vodu zavřete.

### Upozornění:

Před prvním uvedením do provozu doplňte nádrž na čerstvou vodu, aby se vodovodní systém odvzdušnil.

V případě prázdného systému vedení může trvat až 2 minuty, než začne z čisticí hlavy vycházet čisticí roztok.

## Čisticí prostředky

### ⚠ VAROVÁNÍ

*Nebezpečí poškození. Používejte pouze doporučené čisticí prostředky. U ostatních čisticích prostředků nese zvýšené riziko v oblasti provozní bezpečnosti a úrazovosti provozovatel.*

*Používejte pouze čisticí prostředky, které neobsahují rozpouštědla a kyseliny solnou a fluorovodíkovou.*

*Dodržujte bezpečnostní pokyny uvedené na čisticích prostředcích.*

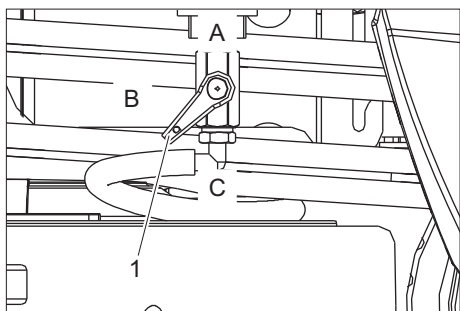
### Upozornění:

*Nepoužívejte silně pěnicí čisticí prostředky.*

Doporučené čisticí prostředky:

Použití	Čisticí prostředky
Běžné čištění všech podlah odolných vůči vodě	RM 780 RM 746
Udržovací čištění lesklých povrchových ploch (např. žula)	RM 755 es
Udržovací a důkladné čištění průmyslových podlahových ploch	RM 69 ASF
Udržovací a důkladné čištění dlaždic z jemné kameniny	RM 753
Udržovací čištění dlaždic v sociálních zařízeních	RM 751
Čištění a dezinfekce sociálních zařízení	RM 732
Odstraňování vrstev všech podlah odolných proti louhům (např. PVC)	RM 752
Odstraňování vrstev z lino- leových podlah	RM 754

→ Přidejte čisticí roztok do nádrže na čerstvou vodu.



- 1 Ventil čistá voda  
 A Maximální množství čisté vody  
 B Poloviční množství čisté vody  
 C Ventil čisté vody je uzavřen

- Otočte ventil čisté vody do požadované polohy.

### Pojíždění

Pro seznámení s přístrojem zkoušejte nejdříve jezdit na volném prostranství.

#### ⚠ NEBEZPEČÍ

*Nebezpečí převrácení při přílišných stoupaních.*

- Ve směru jízdy je povoleno stoupaní do 10%.

*Nebezpečí převrácení při rychlém zatáčení.*

*Nebezpečí uklouznutí na vlhkých podlahách.*

- V zatáčkách jeďte pomalu.

*Nebezpečí převrácení při nestabilním podkladu.*

- S přístrojem pohybujte výhradně na zpevněném podkladu.

*Nebezpečí převrácení při příliš velkém bočním náklonu.*

- šikmo ke směru jízdy zdolávejte pouze stoupaní do max. 10%.

- Vstoupněte na plochu ke stání.

- Nesešlapávejte plynový pedál.

- Otáčením odjistěte nouzový vypínač.

- Klíčový spínač přepněte do polohy „1“.

- Přepínacím tlačítkem programů nastavte rychlostní oblast.

- Směr jízdy nastavte spínačem směru jízdy na obslužném pultu.

#### Upozornění:

Přepínač směru jízdy slouží také coby bezpečnostní spínač. Proto je nutné jej stisknout, i když byl požadovaný směr jízdy již dříve nastaven.

- K jízdě opatrně sešlápněte plynový pedál.

#### Upozornění:

Směr jízdy můžete měnit i během jízdy. Opakovanou jízdou vpřed a vzad můžete vyčistit i silně znečištěná místa.

#### Přetížení

Při přetížení se jízdni motor po určité době vypne.

- Nechte přístroj vychladnout po dobu 5 minut.

## Čištění přístroje

### Upozornění:

Stojí-li přístroj déle než 2 vteřiny na místě, bude přísun čisticí kapaliny a pohon kartáčů přerušen až do jeho přesunutí.

- Vstoupněte na plochu ke stání.

- Nesešlapávejte plynový pedál.

- Otáčením odjistěte nouzový vypínač.

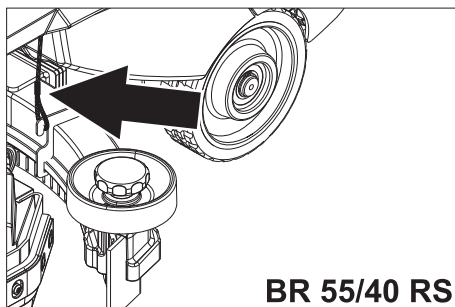
- Klíčový spínač přepněte do polohy „1“.

- Otočte spínač volby programu na požadovaný program čištění.

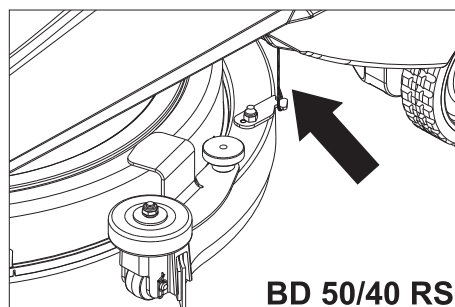
- Přepínačem směru jízdy na obslužném pultu nastavte směr jízdy vpřed.

- Sešlápněte plynový pedál a projedte plochu, která se má očistit.

### Silné znečištění (medota o dvou krocích)



BR 55/40 RS



BD 50/40 RS

- Zavěste obě lana na sací válec, aby se sací válec neponožil.
- Přepínač programů nastavte na nanášení čisticího roztoku.
- Naneste čisticí roztok na silně znečištěné plochy a nechte působit.
- Obě lana na sacím válci opět odháknete.
- Proveďte druhé čištění s nízkou nebo vysokou intenzitou čištění.

### Ukončení čištění

- Přepínač programů nastavte na sání.
- Zařízení posouvejte ještě o kus dál, aby se odsála zbytková voda.

## Vypnutí přístroje

- Přístroj odstavte na rovné ploše.
- Zapalovací klíček otočte do polohy "0" a klíček vytáhněte.

## Vyprázdnění nádrží

### Vypuštění špinavé vody

#### Upozornění:

Přepad nádrže na špinavou vodu. Při plné nádrži na špinavou vodu se sací proud přeruší díky plováku. Vyprázdněte nádrž na znečištěnou vodu.

### ⚠ VAROVÁNÍ

*Dodržujte místní předpisy o zacházení s odpadní vodou.*

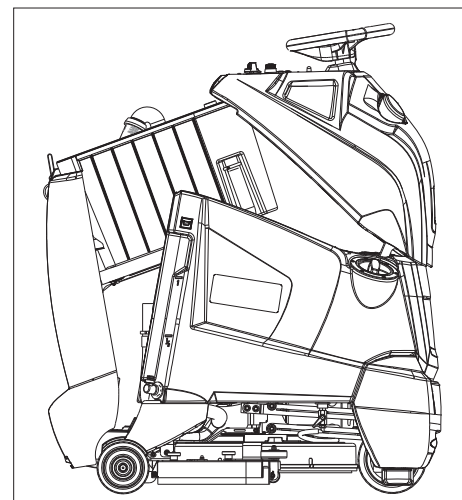
- Vypouštěcí hadice na znečištěnou vodu vyjměte z držáku a otevřete víko vypouštěcí hadice.
- Konec hadice stlačte a přes zařízení na likvidaci tekutin spustte dolů.
- Regulujte sílu paprsku znečištěné vody pomocí stlačení konce hadice.
- Vrchní část přístroje vyklopte směrem dopředu.
- Očistěte plovák a zkontrolujte pohyblivost koule plováku.
- Nádrž na špinavou vodu vypláchněte čistou vodou.
- Vyčistěte vnitřní část vrchního dílu přístroje.
- Hadici se znečištěnou vodou zatlačte do držáku v přístroji.

### Vypuštění čisté vody

- Odpouštěcí hadici na čistou vodu sejměte z držáku a umístěte ji na vhodném místě sběru odpadových vod.
- Vypusťte čisticí kapalinu.
- Sejměte víko z nádrže na čerstvou vodu.
- Nádrž na čerstvou vodu vypláchněte čistou vodou (maximálně 60 °C).

### POZOR

*Nebezpečí poškození nádoby na čistou vodu, ventilů a těsnění. Po ukončení čištění nikdy nenechávejte čisticí roztok v nádobě na čistou vodu.*



- K vysušení nádrží uložte přístroj tak, jak je zobrazeno výše.

## Přeprava

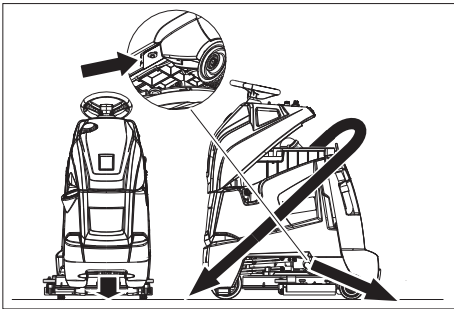
### ⚠ NEBEZPEČÍ

*Nebezpečí poranění! Zařízení lze při nakládce a vykládce provozovat jen na stoupaní do 10%. Jeďte pomalu.*

### ⚠ UPOZORNĚNÍ

*Nebezpečí úrazu a nebezpečí poškození! Dbejte na hmotnost přístroje při přepravě.*

- Odstraňte sací válec a kartáče z přístroje.
- Při přepravě v dopravních prostředcích zajistěte zařízení proti skluzu a překlopení podle platných předpisů.



Upevňovací body

## Ukládání

### ⚠ UPOZORNĚNÍ

Nebezpečí úrazu a nebezpečí poškození! Dbejte na hmotnost přístroje při jeho uskladnění.

Toto zařízení smí být uskladněno pouze v uzavřených prostorách.

## Péče a údržba

### ⚠ NEBEZPEČÍ

Nebezpečí poranění! Před všemi pracemi na přístroji nastavte klíčový spínač na „0“ a klíč vyjměte. Vytáhněte zástrčku baterie.

### ⚠ VAROVÁNÍ

Sací turbína po vypnutí dobíhá. Údržbové práce provádějte teprve po úplném zastavení sací turbíny.

→ Vypusťte špinavou vodu a zbytek čisté vody a zajistěte likvidaci.

## Plán údržby

### Před spuštěním provozu:

- Zkontrolujte, zda vrchní díl přístroje správně a těsně dosedá na zásobníku se znečištěnou vodou.
- Zkontrolujte stav pneumatik.
- Zkontrolujte správné usazení kartáče.
- Zkontrolujte těsnost konektorů sací hadice.
- Zkontrolujte upevnění sacího válce (viz „Údržbové práce“).
- Zkontrolujte těsné usazení uzávěru vypouštěcí hadice na špinavou vodu.
- Zkontrolujte správné usazení obou vypouštěcích hadic v držácích.
- Zkontrolujte správnou funkci plynového pedálu, brzdy a volantu.
- U baterií s elektrolytem zkontrolujte hladinu kyseliny, případně dolejte destilovanou vodou.

### Po ukončení provozu:

- Vyprázdněte nádrž na špinavou vodu.
- Nádrž na špinavou vodu vypláchněte čistou vodou.
- Očistěte síto a plovák v nádrži na znečištěnou vodu (viz „Údržbové práce“).
- Vyčistěte zásobník na čistou vodu.
- Na minutu zapojte odsávání, aby systém vyschnul.
- Vyprázdněte a vyčistěte skříň na hrubé nečistoty (pouze varianta BR).
- Zkontrolujte opotřebení kartáče a očistěte jej.
- Vyčistěte sací hubice sacího trámu a zkontrolujte jejich opotřebení.
- Přístroj zvenku otřete vlhkým hadříkem namočeným v mírném čisticím roztoku.

- Prověřte z vnějšku případné poškození přístroje.
- K vysušení nádrží umístěte přístroj podle popisu v odstavci "Vyprazdňování nádrží".
- Dobijte baterii: Pokud je stav dobíjení baterií nižší než 50 %, dobijte baterie na plnou kapacitu a bez přerušení. Pokud je stav baterií vyšší než 50 %, dobijte baterii, pouze pokud se bude při příštím použití využívat po celou provozní dobu.

### Týdenní

- Při pravidelném používání dobijte baterii alespoň jednou týdně na plnou kapacitu a bez přerušení.

### Po každých 50 hodinách provozu

- Očistěte horní stranu baterií.
- U vlhkých baterií zkontrolujte hustotu kyseliny.
- Zkontrolujte pevné usazení kabelu baterie.
- Vyčistěte síto v nádrži na čerstvou vodu.

### jen BR 55/40 RS:

- Zkontrolujte postranní ochranu proti postřiku na čisticí hlavě.

### Měsíční

- Pokud se jednotka nebude delší dobu používat, vypínejte zařízení jen s bateriemi dobíjenými na plnou kapacitu. Baterie alespoň jednou měsíčně dobijte na plnou kapacitu.

### Každých 100 hodin provozu

- Vyčistěte prostor baterií včetně pouzdra.

### Každých 200 hodin provozu

- Zkontrolujte ruční brzdu. \*
- Vyčistěte klouby na zavěšení čisticí hlavy.
- Zkontrolujte u všech motorů stupeň opotřebení uhlíkových kartáčů a komutátoru. \*
- Zkontrolujte napnutí řetězů řízení. \*
- Zkontrolujte napnutí řetězů na jízdním pohonu. \*

\* Provádí zákaznická služba.

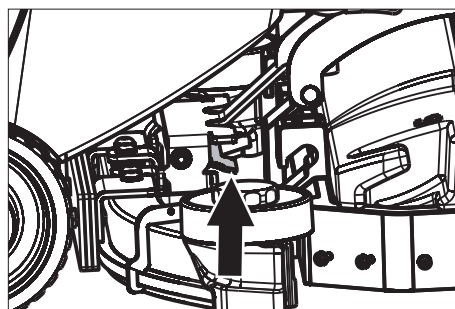
## Smlouva o údržbě

K zajištění spolehlivého provozu přístroje lze s příslušným prodejním oddělením společnosti Kärcher uzavřít smlouvu o údržbě.

## Údržbové práce BR 55/40 RS

### Demontáž sací lišty

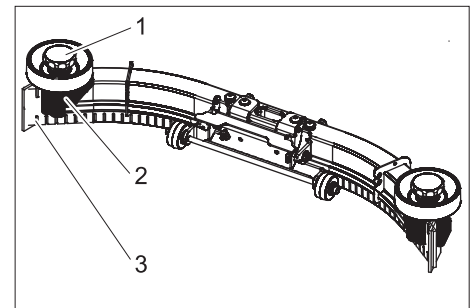
- Ze sací lišty stáhnout sací hadici.



- Zdvihněte rukojeť spojky sacího válce.
- Sundejte sací lištu.

### Obrácení nebo výměna sacích chlopní

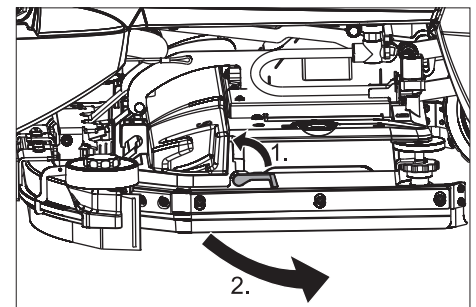
- Sundejte sací lištu.



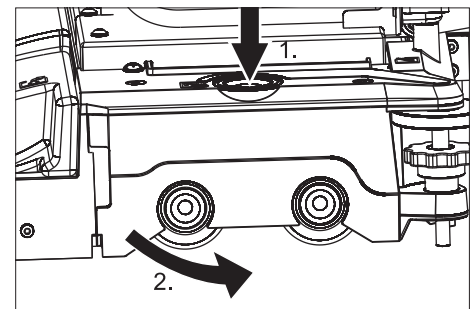
- 1 Křížová rukojeť
- 2 Plastový dílec
- 3 Sací chlopeč

- Vyšroubujte hvězdicové rukojeti.
- Sundejte plastové díly.
- Sundejte sací chlopeč.
- Obraťte sací chlopeč nebo zasuňte nové sací chlopeč.
- Nasadte plastové díly.
- Hvězdicové rukojeti našroubujte a přitáhněte.

### Výměna kartáčových válců



- Vyklepte uvolňovací páku směrem nahoru.
- Vyklepte ochranu proti postřiku směrem dopředu.

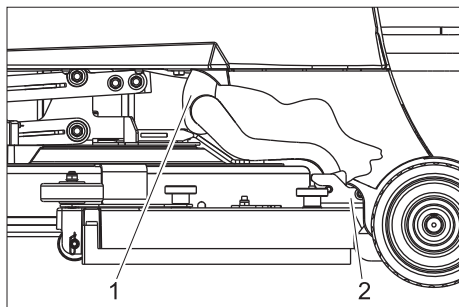


- Stiskněte tlačítko výměny kartáčů a kryt kartáčovací hlavy vychyľte stranou.
- Vytáhněte válcové kartáče.
- Vsaďte nový válcový kartáč a zajistěte ho.
- Zavřete kryt, kartáče nastavte do správné polohy a kryt zajistěte.
- Ochranu proti postřiku sklopte zpět.
- Sklopte uvolňovací páku směrem dolů.

## Údržba BD 50/40 RS

### Demontáž sací lišty

- Přepínač programů nastavte na jízdu.
- Zapalovací klíček otočte do polohy "0" a klíček vytáhněte.
- Ze sací lišty stáhnout sací hadici.

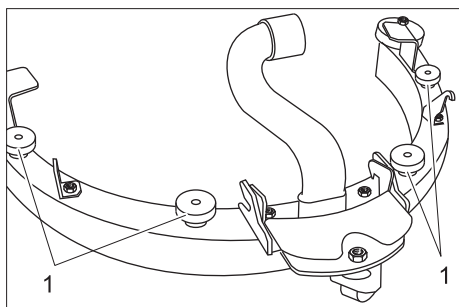


- 1 Sací hadice
- 2 Spojka sacího válce

- Ze sací lišty stáhnout sací hadici.
- Povolte spojku sacího válce.
- Sundejte sací lištu.

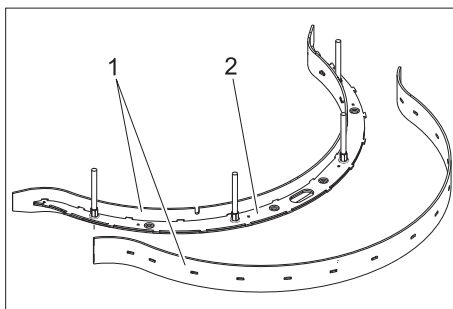
### Výměna nebo obrácení sacích chlopní

- Vymontujte sací lištu.



- 1 Rýhovaná matice

- Odšroubujte rýhovanou matici.
- Vložku sacího válce vyjměte ze sacího válce vytažením směrem dolů.



- 1 Sací chlopeň
- 2 Vložka sacího válce

- Sejměte sací manžety z vložky sacího válce.

### Upozornění:

Sací manžetu lze 3-krát otočit, dokud nedojde k opotřebení všech hran. Pak je potřeba zajistit novou sací manžetu.

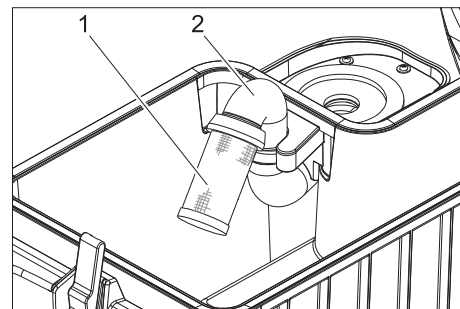
- Otočte nebo vyměňte sací manžety a opět je zavěste do háků vložky sacího válce.
- Vložku sacího válce zasuňte do sacího válce.
- Našroubujte rýhovanou matici a utáhněte.

### Výměna kotoučového kartáče

- Zvedněte čisticí hlavici.
- Zapalovací klíček otočte do polohy "0" a klíček vytáhněte.
- Odblokovací páku kotoučového kartáče otočte proti směru pohybu hodinových ručiček - kartáč spadne dolů a lze jej zpod zařízení vytáhnout.
- Nový kartáč přidržte pod čisticí hlavou.
- Odblokovací páku kotoučového kartáče otočte ve směru pohybu hodinových ručiček a kartáč zatlačte nahoru.
- Uvolněte odblokovací páku a zkontrolujte, zda kartáč pevně sedí.

## Údržba pro všechny verze

### Čištění plováku



- 1 Síto s plovákovou koulí
- 2 Trubka

- Síto zvnějšku očistěte a opláchněte.
- Zkontrolujte, zda se plováková koule volně pohybuje.

### Při silném znečištění:

- přidržte trubku a síto z ní stáhněte.
- Síto a kouli vyčistěte.
- Přidržte trubku a síto znovu nasadte.

### Ochrana proti zamrznutí

Při nebezpečí mrazu:

- Vyprázdněte nádrže na čistou a na špinavou vodu.
- Přístroj umístěte v prostoru chráněném proti mrazu.

### Poruchy

#### ⚠ NEBEZPEČÍ

Nebezpečí poranění! Před všemi pracemi na přístroji nastavte klíčový spínač na „0“ a klíč vyjměte. Vytáhněte zástrčku baterie.

#### ⚠ VAROVÁNÍ

Sací turbína po vypnutí dobíhá. Údržbové práce provádějte teprve po úplném zastavení sací turbíny.

Při poruchách, které nelze odstranit podle této tabulky, se obraťte na oddělení služeb zákazníkům.

## Závady zobrazené na displeji baterie

Blikáním znaku baterie jsou signalizovány následující poruchy. Časový sled blikajících signálů udává druh poruchy.

Počet blikajících signálů	Porucha	Odstranění
1	Baterie je vybitá nebo je poškozen kabel od baterie.	Zkontrolujte kabel od baterie, nabijte baterii.
2	Kabel k motoru pojezdu je přerušen.	Informujte zákaznický servis.
3	Zkrat na kabelu k hnacímu motoru.	
4	Náboj akumulátoru je pod minimem.	Nabijte baterie.
5	--	--
6	Pokus o jízdu s připojenou nabíječkou (pouze verze Bp Pack).	Vytáhněte síťovou zástrčku nabíječky a zavěste ji do držáku na přístroji (pouze u verze Bp Pack).
7	Porucha plynového pedálu.	Před zapnutím přístroje uvolněte jízdní pedál.
8	Došlo k závadě na řízení.	Informujte zákaznický servis.
9	Porucha parkovací brzdy	
10	Uvolněný kontakt na přípojce k baterii.	Zkontrolujte přípojovací svorky na baterii.
1 krát každých 5 vteřin	Řízení v klidovém stavu.	Klíčový spínač otočte do polohy „0“, chvíli počkejte a pak opět do polohy „1“.

## Závady zobrazované indikátorem stavu nabití (pouze varianta Bp Pack)

Blikání	Porucha	Odstranění
bliká červená	Baterie má přehozené póly nebo není připojena	Zkontrolujte, zda je kabel baterie správně uložen.
blikají zelená a žlutá.	Špatný kabelový spoj mezi akumulátorem a nabíječkou.	Zkontrolujte, zda je kabel baterie správně uložen. Zkontrolujte, jestli nedošlo během nabíjení k přerušení kabelového spojení k akumulátoru.
	Baterie defektní	Zkontrolujte baterii.

→ Před opětovným uváděním nabíječky do provozu, vytáhněte zástrčku ze zásuvky a počkejte dokud nezhasne indikátor stavu nabití. Pak zástrčku opět zasuňte do zásuvky.

## Poruchy

Porucha	Odstranění	Provádí
Přístroj nelze nastartovat	Zasuňte zástrčku baterie do zařízení.	Obsluha
	Sklopte vrchní díl přístroje dolů a zavřete uzávěr.	Obsluha
	Otáčením odjistěte nouzový vypínač.	Obsluha
	Zkontrolujte, zda je kabel baterie správně uložen.	Obsluha
	Zkontrolujte, zda není kabel baterie zrezivělý, příp. jej očistěte.	Obsluha
	Kapacita baterie je vyčerpána, baterii nabijte.	Obsluha
	Vytáhněte síťovou zástrčku nabíječky a zavěste ji do držáku na přístroji (pouze u verze Bp Pack).	Obsluha
Zařízení nepojíždí nebo jen pomalu	Uvolněte plynový pedál, otočte spínač s klíčkem do polohy „0“, otočte spínač s klíčkem do polohy „1“, sešlápněte plynový pedál.	Obsluha
	Vraťte pojistku řízení do původního stavu.	Obsluha
	Odblokovací páku nastavte na jízdu.	Obsluha
	Nabijte baterie.	Obsluha
	Motor nebo řízení jsou přehřáté, vypněte přístroj a nechte ho na 5 minut vychladnout.	Obsluha
	Odstraňte překážku pod koly nebo přístroj odsuňte mimo překážku.	Obsluha
Přístroj nebrzdí	Ruční brzda deaktivovaná, k aktivaci zatáhněte za odblokovací páku směrem dolů.	Obsluha
žádný nebo nedostatečný sací výkon	Vyprázdňte nádrž na odpadní vodu.	Obsluha
	Resetujte pojistku sací turbíny.	Obsluha
	Dochází k tvorbě pěny v nádobě na znečištěnou vodu? Používejte méně čisticích prostředků nebo jiný druh. Používejte odpěňovač.	Obsluha
	Očistěte těsnění mezi nádrží na znečištěnou vodu a vrchním dílem přístroje, zkontrolujte těsnost, v případě potřeby je vyměňte.	Obsluha
	Vyčistěte sací chlopně na sací liště, v případě potřeby je otočte nebo vyměňte.	Obsluha
	Zkontrolujte, zda není ucpaná sací hadice, v případě potřeby ji vyčistěte.	Obsluha
	Zkontrolujte spojení mezi sací hadicí a sacím válcem a sací hadicí a nádrží na znečištěnou vodu.	Obsluha
	Zkontrolujte těsnost sací hadice, v případě potřeby ji vyměňte.	Obsluha
Zkontrolujte, zda je zavřené víčko vypouštěcí hadice na špinavou vodu.	Obsluha	
	Vyčistěte plovák v nádrží na odpadní vodu.	Obsluha
Bliká symbol pro baterii	Nabijte baterie.	Obsluha
	Viz "Poruchy se zobrazením".	Obsluha
Nedostatečný účinek čištění	Zvolte intenzivnější čisticí program.	Obsluha
	Zkontrolujte stupeň opotřebení kartáčů a v případě potřeby je vyměňte.	Obsluha
	Zkontrolujte znečištění kartáče a očistěte jej.	Obsluha
	Zkontrolujte, jestli je čisticí prostředek a kartáč vhodný pro vykonávaný druh čištění.	Obsluha
	Nabijte baterie.	Obsluha
Kartáče se netočí	Resetujte pojistku pohonu kartáčů.	Obsluha
	Zkontrolujte případné zablokování kartáče cizími předměty, příp. předmět odstraňte.	Obsluha
	Nabijte baterie.	Obsluha
Žádné nebo příliš nízké dávkování čisticího roztoku	Zkontrolujte stav čisticího roztoku v nádrží na čistou vodu, v případě potřeby nádrž doplňte.	Obsluha
	Otevřete ventil pro čistou vodu.	Obsluha
	Zvolte intenzivnější čisticí program.	Obsluha
	Zkontrolujte síto na čistou vodu, v případě potřeby jej vyčistěte.	Obsluha
Nedochází k poklesnutí čisticí hlavy.	Vraťte pojistku řízení do původního stavu.	Obsluha
Nedochází k poklesnutí sacího válce.	Odhákněte lana od sacího válce.	Obsluha

## Příslušenství

Označení	Č. dílu	Popis	ks	Přístroj vyžaduje součást
Baterie *	6.654-093.0	12V/70 Ah, bezúdržbová (Gel)	1	3
Dávkovací stanice	2.641-811.0	K naplnění přístroje vodou a čisticím prostředkem.	1	1

\* Pouze pro přístroje s bateriemi bez údržby (gel).

### Příslušenství BR 55/40 RS

Označení	Č. dílu	Popis	ks	Přístroj vyžaduje součást
válcový kartáč, bílý (měkký)	4.762-409.0	K čištění málo znečištěných nebo choulostivých podlah.	1	2
válcový kartáč, červený (střední, standard)	4.762-393.0	Pro všechny podlahy.	1	2
Kartáčový válec, tvrdý (zelený)	4.762-411.0	Tvrdý, na silné nečistoty a na důkladné čištění; pouze na necitlivé povrchy.	1	2
Válec kartáče, černý (velmi tvrdý)	4.777-412.0	Velmi tvrdý, na extrémní nečistoty a na důkladné čištění; pouze na necitlivé povrchy.	1	2
Kartáčový válec vysoký-nízký (středně tvrdý)	4.762-410.0	Středně tvrdý, na čištění podlah s výrazným profilem a u hlubokých mezer.	1	2
Hřídél na válcové tampony	4.762-415.0	K upevnění válcových tamponů.	1	2
Tampon, měkký, žlutý	6.369-732.0	K leštění podlah.	1	2
Tampon, středně měkký, červený	6.369-734.0	K čištění mírně znečištěných podlah.	1	2
Tampon, tvrdý, zelený	6.369-733.0	K čištění normálně až silně znečištěných podlah.	1	2
Gumové chlopně sací lišty	6.273-294.0		1 sada	1 sada

### Příslušenství BD 50/40 RS

Označení	Č. dílu	Popis	ks	Přístroj vyžaduje součást
Kotoučový kartáč, modrý (střední, standard)	8.600-042.0	K čištění málo znečištěných nebo choulostivých podlah.	1	1
Kotoučový kartáč, šedý (tvrdý)	8.600-043.0	K čištění silně znečištěných podlah.	1	1
Hnací kotouč	8.600-041.0	K upevnění tamponů.	1	1
Gumové chlopně sací lišty	8.634-020.0		1 sada	1 sada

## Technické údaje

	BR 55/40 RS	BD 50/40 RS
<b>výkon</b>		
Jmenovité napětí	V	36
Kapacita baterie (jen u varianty Pack)	Ah (5 h)	70
Průměrný příkon	W	1480   1080
Výkon motoru pojezdu (jmenovitý výkon)	W	157
Výkon sacího motoru	W	470
Výkon motoru kartáčů	W	600   209
<b>Vysávání</b>		
Sací výkon, množství vzduchu	l/s	34
Sací výkon, podtlak	kPa	11,7
<b>Čistící kartáče</b>		
Pracovní šířka	mm	559   508
Průměr kartáčů	mm	96   508
Počet otáček kartáčů	1/min.	1500   180
<b>Rozměry a hmotnost</b>		
Nanesení čisticího prostředku	l/min	1,25
Jízdní rychlost (max.)	km/h	4,3
Stoupání (max.)	%	10
Teoretický plošný výkon	m <sup>2</sup> /h	2350   1840
Objem nádrže na čistou/špinavou vodu	l	38/38
Délka	mm	1118
Šířka	mm	744   691
Výška	mm	1316
Povolená celková hmotnost	kg	330
Přepravní hmotnost	kg	275   255
Plošné zatížení	kPa	2190
<b>Zjištěné hodnoty dle EN 60335-2-72</b>		
Celková hodnota kmitání paží	m/s <sup>2</sup>	3,6
Celková hodnota kmitání nohou	m/s <sup>2</sup>	<2,5
Kolísavost K	m/s <sup>2</sup>	1
Hladina akustického tlaku L <sub>pA</sub>	dB(A)	60
Kolísavost K <sub>pA</sub>	dB(A)	6
Hladina akustického výkonu L <sub>WA</sub> + Kolísavost K <sub>WA</sub>	dB(A)	79
<b>Nabíječka (pouze varianta Bp Pack)</b>		
Jmenovité napětí	V	85...264
Frekvence	Hz	50/60
Odběr proudu, max.	A	15
Ochrana		IP66
Vlhkost vzduchu, max	%	90
Teplota prostředí	°C	+5...+45

## Příslušenství a náhradní díly

Používejte pouze originální příslušenství a originální náhradní díly, ty poskytují záruku bezpečného a bezporuchového provozu přístroje.

Informace o příslušenství a náhradních dílech naleznete na adrese [www.kaercher.com](http://www.kaercher.com).

## Záruka

V každé zemi platí záruční podmínky vydané příslušnou distribuční společností. Případné poruchy zařízení odstraníme během záruční lhůty bezplatně, pokud byl jejich příčinou vadný materiál nebo výrobní závady. V případě uplatňování nároku na záruku se s dokladem o zakoupení obraťte na prodejce nebo na nejbližší oddělení služeb zákazníkům.

## EU prohlášení o shodě

Tímto prohlašujeme, že níže označené stroje odpovídají jejich základní koncepcí a konstrukčním provedením, stejně jako námi do provozu uvedenými konkrétními provedeními, příslušným zásadním požadavkům o bezpečnosti a ochraně zdraví směrnic EU. Při jakýchkoli na stroji provedených změnách, které nebyly námi odsouhlaseny, pozbývá toto prohlášení svou platnost.

**Výrobek:** Podlahový čistič

**Typ:** 1.006-xxx

**Typ:** 1.002-xxx

**Příslušné směrnice EU:**

2006/42/ES (+2009/127/ES)

2014/30/EU

**Použité harmonizační normy**

EN 55014-1: 2006+A1: 2009+A2: 2011

EN 55014-2: 2015

EN 60335-1

EN 60335-2-29: 2004+A2: 2010

EN 60335-2-72

EN 61000-3-2: 2014

EN 61000-3-3: 2013

EN 62233: 2008

**Použité národní normy**

-

Níže podepsaní jednájí z pověření a se zplnomocněním představenstva společnosti.

  
H. Jenner  
Chairman of the Board of Management

  
S. Reiser  
Director Regulatory Affairs & Certification

Zplnomocněná osoba pro sestavení dokumentace:

S. Reiser



Alfred Kärcher SE & Co. KG  
Alfred-Kärcher-Straße 28-40  
71364 Winnenden (Germany)

Tel.: +49 7195 14-0

Fax: +49 7195 14-2212

Winnenden, 2019/05/01



  Pred prvo uporabo Vaše naprave preberite to originalno navodilo za uporabo, ravnajte se po njem in shranite ga za morebitno kasnejšo uporabo ali za naslednjega lastnika.

## Vsebinsko kazalo

Varnostna navodila . . . . .	SL	1
Delovanje. . . . .	SL	1
Namenska uporaba . . . . .	SL	1
Varstvo okolja, odstranitev odpadnega materiala. . . . .	SL	1
Upravljalni in funkcijski elementi	SL	2
Pred zagonom. . . . .	SL	3
Obratovanje. . . . .	SL	4
Transport . . . . .	SL	5
Skladiščenje . . . . .	SL	5
Nega in vzdrževanje . . . . .	SL	5
Motnje . . . . .	SL	7
Pribor. . . . .	SL	9
Tehnični podatki. . . . .	SL	10
Pribor in nadomestni deli. . . . .	SL	10
Garancija . . . . .	SL	10
Izjava EU o skladnosti. . . . .	SL	10

## Varnostna navodila

Pred prvo uporabo stroja preberite in upoštevajte to Navodilo za obratovanje in priloženo brošuro Varnostna navodila za krtačne čistilne stroje in razpršilne naprave, štev. 5.956-251, ter se po njih ravnajte. Dovoljeno je obratovanje stroja na površinah z vzponom do 10%.

### Ravnanje v sili

V sili pritisnite tipko za zasilni izklop. Naprava se zaustavi in fiksna zavora se aktivira.

### Varnostne naprave

Varnostne naprave ščitijo uporabnika, zato se jih ne sme izključiti ali ovirati njihovega delovanja.

### Tipka za izklop v sili

Za takojšnji izklop vseh funkcij: pritisnite tipko za zasilni izklop.

### Varnostni pedal

Vozni pogon se lahko aktivira le, če upravljalec stoji na varnostnem pedalu.

### Stopnje nevarnosti

#### NEVARNOST

Opozorilo na neposredno nevarnost, ki vodi do težkih telesnih poškodb ali smrti.

#### OPOZORILO

Opozorilo na možno nevarno situacijo, ki lahko vodi do težkih telesnih poškodb ali smrti.

#### PREVIDNOST

Opozorilo na možno nevarno situacijo, ki lahko vodi do lažjih poškodb.

#### POZOR

Opozorilo na možno nevarno situacijo, ki lahko vodi do premoženjskih škod.

## Delovanje

Ta sesalni stroj za ribanje se uporablja za mokro čiščenje ravnih tal.

- Z izbiro ustreznega čistilnega programa je možno enostavno prilagajanje vsakokratni čistilni nalogi.
- Delovna širina 500 mm in kapaciteta rezervoarjev za svežo vodo 38 l omogočata učinkovito čiščenje pri daljšem času uporabe.
- Naprava je samohodna.
- Baterije se lahko s pomočjo polnilnika napolnijo na 230-V vtičnici.
- Baterija in polnilnik sta pri Pack varianti del dobavnega obsega.

### Napotek:

V skladu s posamezno čistilno nalogo se naprava lahko opremi z različnim priborom. Zaposite za naš katalog ali pa nas obiščite na Internetu pod [www.kaercher.com](http://www.kaercher.com).

## Namenska uporaba

Ta stroj uporabljajte izključno v skladu s podatki v Navodilu za obratovanje.

- Ta naprava je primerna za obrtno in industrijsko uporabo, npr. v hotelih, šolah, bolnišnicah, tovarnah, trgovinah, pisarnah in izposojevalnicah
- Stroj se sme uporabljati le za čiščenje gladkih površin, ki niso občutljive na vlago ali sredstva za poliranje.
- Temperaturno območje uporabe se nahaja med +5°C in +40°C.
- Stroj ni primeren za čiščenje zmrznjenih tal (npr. v hladilnicah).
- Stroj se sme opremiti le z originalnim priborom in originalnimi nadomestnimi deli.
- Stroj so razvili za čiščenje tal v zaprtih prostori oz. nadkritih površinah.
- Stroj ni namenjen čiščenju javnih prometnih poti.
- Upoštevajte dovoljeno površinsko obremenitev tal. Površinska obremenitev s strojem je navedena v tehničnih podatkih.
- Stroj ni primeren za uporabo v eksplozivno ogroženem okolju.
- S strojem se ne sme zajemati gorljivih plinov, nerazredčenih kislin ali topil. K tem spadajo bencin, barvno razredčilo ali kurilno olje, ki lahko pri vrtnčenju s sesalnim zrakom tvorijo eksplozivne mešanice. Poleg tega še aceton, nerazredčene kisline in topila, ker ti uničujejo materiale, uporabljene v stroju.
- Reaktivni kovinski prah (npr. aluminij, magnezij, cink) v povezavi z močno alkalnimi in kislimi čistilnimi sredstvi tvori eksplozivne pline.

## Varstvo okolja, odstranitev odpadnega materiala



Embalaža je primerna za recikliranje. Prosimo, da embalaže ne odvržete med gospodinske odpadke, temveč jo odložite v zbiralnik za ponovno obdelavo.

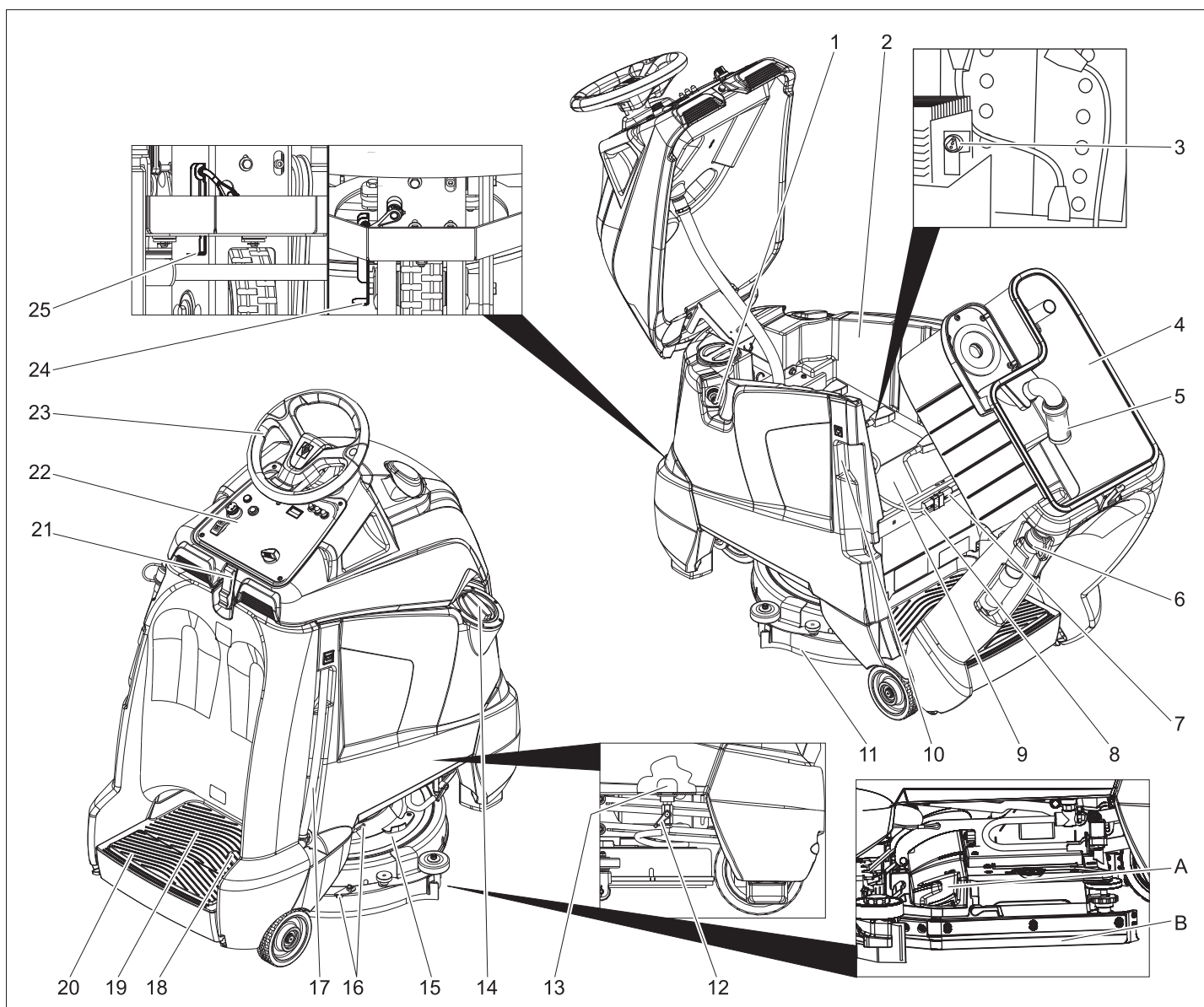


Stare naprave vsebujejo dragocene reciklirne materiale, ki jih je treba odvajati za ponovno uporabo. Baterije, olje in podobne snovi ne smejo priti v okolje. Zato stare naprave zavrzite v ustrezne zbiralne sisteme.

### Opozorila k sestavinam (REACH)

Aktualne informacije o sestavinah najdete na:

[www.kaercher.com/REACH](http://www.kaercher.com/REACH)

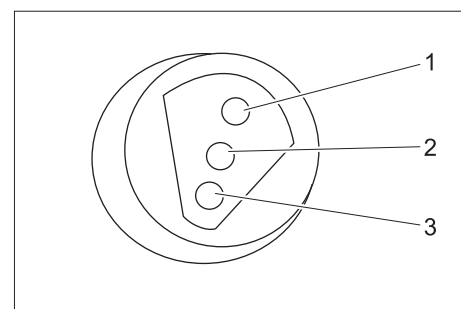


- |  |  |
|--|--|
| <p>1 Prikluček gibke cevi, polnilna avtomatika</p> <p>2 Rezervoar za svežo vodo</p> <p>3 Prikaz polnilnega stanja (le pri varianti Bp Pack)</p> <p>4 Rezervoar za umazano vodo</p> <p>5 Plovec</p> <p>6 Gibka izpustna cev za umazano vodo</p> <p>7 Vtič naprave</p> <p>8 Baterijski vtič</p> <p>9 Baterija</p> <p>10 Omrežni vtič polnilnika (le pri varianti Bp Pack)</p> <p>11 Sesalni nosilec</p> <p>12 Ventil za svežo vodo</p> <p>13 Sito za svežo vodo</p> <p>14 Pokrov rezervoarja za svežo vodo</p> <p>15 Čistilna glava</p> <p>16 Obešenje sesalnega nosilca za močno umazanijo (metoda v dveh korakih)</p> <p>17 Indikator stanja napolnjenosti s svežo vodo</p> <p>18 Gibka izpustna cev za svežo vodo</p> <p>19 Vozni pedal</p> <p>20 Stojišče za upravljalca</p> <p>21 Varnostni pedal</p> | <p>22 Upravljalni pult</p> <p>23 Volan</p> <p>24 Ročica za deblokado, vožnja</p> <p>25 Ročica za deblokado, potiskanje</p> <p>A Pometalni predal za grobo umazanijo (le različica BR)</p> <p>B Zaščita proti pršenju, stransko (le različica BR)</p> |
|--|--|

### Barvan oznaka

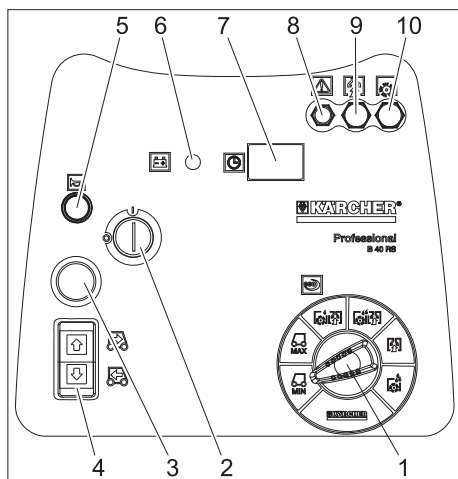
- Upravljalni elementi za proces čiščenja so rumeni.
- Upravljalni elementi za vzdrževanje in servisiranje so svetlo sivi.

### Prikaz napolnjenosti



1	zeleno	Sveti: Polnjenje zaključeno
2	rumeno	Sveti: Zaključna faza polnjenja.
3	rdeče	Sveti: Polnjenje. Utripa: Inicializacija polnilnika.

## Upravljalni pult

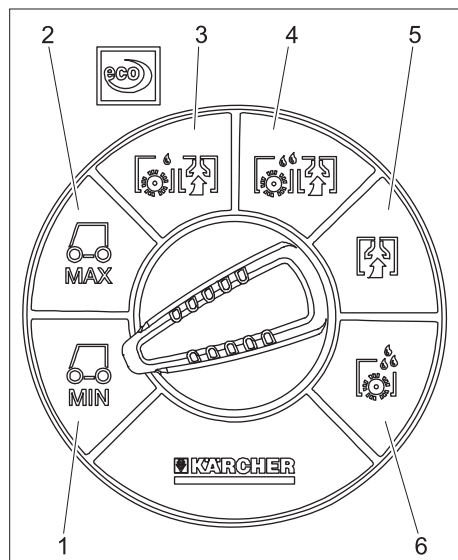


- 1 Stikalo za izbiro programa
- 2 Ključno stikalo
- 3 Tipka za izklop v sili (deblokirajte z obračanjem)
- 4 Stikalo za smer vožnje, izbrana smer vožnje sveti
- 5 Troblja
- 6 Baterijski prikaz
- 7 Števec obratovalnih ur
- 8 Varovalka za krmiljenje
- 9 Varovalka za sesalno turbino
- 10 Varovalka za krtačni pogon

### Baterijski prikaz

sveti	Baterija je napolnjena.
utripa	Baterijo je potrebno napolniti Krtačni pogon in nanos čistilnega sredstva so deaktivirani.

### Stikalo za izbiro programa



- 1 Vožnja, področje hitrosti omejeno
- 2 Vožnja, področje hitrosti maksimalno
- 3 Lahka intenzivnost čiščenja (eco)
- 4 Visoka intenzivnost čiščenja
- 5 Sesanje
- 6 Nanašanje čistilne raztopine

## Pred zagonom

### Vstavljanje baterij (le varianta Bp)

Pri rokovanju z baterijami obvezno upoštevajte sledeča opozorila:

	Upoštevajte navodila na bateriji, v Navodilu za uporabo in v Navodilu za obratovanje vozila
	Nosite zaščito za oči
	Otroci se ne smejo dotikati kislin in baterij
	Nevarnost eksplozij
	Prepovedan ogenj, iskre, odprta svetloba in kajenje
	Nevarnost razjedanja
	Prva pomoč
	Opozorilni zaznamek
	Odstranitev odpadnega materiala
	Baterije ne odvrzite v smetnjak

### NEVARNOST

**Nevarnost eksplozije.** Na baterijo, t.j. na pola in celične povezave, ne polagajte orodja ali podobnih predmetov.  
**Nevarnost poškodb.** Rane ne smejo nikoli priti v stik s svinčcem. Po delu na baterijah si vedno očistite roke.

### Maksimalne dimenzije baterije

Dolžina	Širina	Višina
330 mm	172 mm	236 mm

Če se pri Bp-Pack varianti uporabijo mokre baterije, je treba upoštevati sledeče:

- Upoštevati se morajo maksimalne dimenzije baterij.
- Pri polnjenju mokrih baterij mora biti pokrov baterije odprt.
- Pri polnjenju mokrih baterij se morajo upoštevati predpisi proizvajalca baterij.

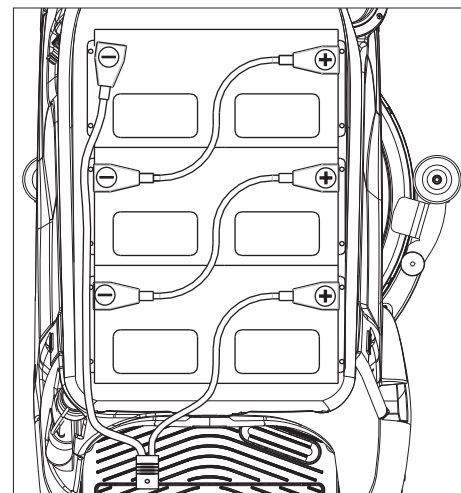
Baterijski komplet	Naroč. št.
3 x 12V/70 A, brez vzdrževanja (Gel)	6.654-093.0

### Vstavljanje in priključitev baterije

Pri varianti Bp Pack je baterija že vgrajena. Zaščita izpraznitve naprave je nastavljena na predvideni tip baterije. Zato je potrebno za novo vstavljanje baterij in za zamenjavo v napravo vgraditi le v nadaljevanju navedene tipe baterije.

Naprava	Tip baterije
1.533-170.0	baterija brez vzdrževanja (gel)
1.533-171.0	
1.533-172.0	
1.533-173.0	

- Odprite zapiralo.
- Zgornji del naprave zasukajte naprej.
- Rezervoar za umazano vodo zasučite nazaj.



- Vstavite baterije v napravo.
- Pole povežite s priloženimi povezovalnimi kablji.

### POZOR

**Nevarnost poškodbe.** Pazite na pravilno polarnost.

- Sodobavljen priključni kabel pripnite na še proste baterijske pole (+) in (-).

### POZOR

**Baterija se lahko zaradi izpraznitve poškoduje.** Pred zagonom naprave napolnite baterijo.

## Polnjenje baterije

### Opozorilo:

Naprava ima zaščito izpraznitve, to pomeni, če je dosežena ravno še dopustna minimalna kapaciteta, se lahko le še sesa in pečuje.

- Stroj peljite direktno k polnilni postaji in se pri tem izogibajte vzponom.
  - Omrežni vtič naprave vzemite iz držala in ga spojite z omrežjem (le verzija Bp Pack).
- Polnilni čas znaša v povprečju ca. 10 ur.

### Po končanem polnjenju

- Iztaknite omrežni vtič polnilnika in ga obesite v držalo na napravi (le verzija Bp Pack).

## Odstranitev baterij

- Odprite zapiralo.
- Zgornji del naprave zasukajte naprej.
- Rezervoar za umazano vodo zasučite nazaj.
- Odklopite kabel z minus pola baterije.
- Preostali kabel odklopite z baterij.
- Izvlecite baterije.
- Izrabljene baterije odvrzite v skladu z veljavnimi določili.

## Potiskanje stroja

Ko stoji, je stroju z električno fiksno zavoro preprečeno, da bi se premaknil. Za potiskanje stroja je potrebno deblokirati fiksno zavoro.

- Za deblokiranje fiksne zavore potisnite ročico za deblokado navzdol.

### NEVARNOST

**Nevarnost nesreče zaradi premikajočega se stroja.** Po končanem potiskanju ročico za deblokado nujno spet potegnite navzdol in s tem ponovno aktivirajte fiksno zavoro.

## POZOR

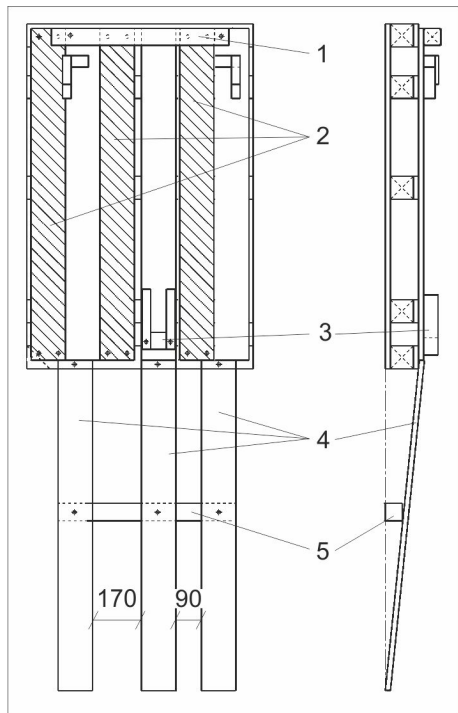
Nevarnost poškodbe. Stroja ne potiskajte hitreje kot 7 km/h.

### Razkladanje

#### Opozorilo:

Za takojšnjo ustavitev vseh funkcij odmaknite nogo z voznega pedala, pritisnite tipko za zasilni izklop in obrnite ključno stikalo na „0“.

- Kartonsko embalažo snemite z naprave navzgor.
- Priloženi karton odložite na stran.
- Prerežite in odstranite napenjalni trak.



- 1 Gradbeni les, stanje ob dobavi
- 2 Odvozna deska, stanje ob dobavi
- 3 Blokada sprednjega kolesa
- 4 Odvozna deska, po predelavi
- 5 Gradbeni les, po predelavi

- Gradbeni les in odvozne deske odvijte s palete.
- Odvozne deske in gradbeni les privijte kot prikazano zgoraj.
- Odstranite blokado sprednjega kolesa.
- Za deblokiranje fiksne zavore potisnite ročico navzdol.
- Napravo potisnite naprej s palete.
- Za deblokiranje fiksne zavore potisnite ročico navzgor.

### Obratovanje

#### ⚠ OPOZORILO

Daljša uporaba naprave lahko privede do vibracijsko pogojenih motenj prekrvavitve rok.

Splošno veljavnega časa uporabe ni možno določiti, saj je ta odvisen od številnih dejavnikov:

- osebno nagnjenje k slabi prekrvavitvi (pogosto hladni prsti, mravljinčasti prsti).
- nizka temperatura okolice. Za zaščito rok nosite tople rokavice.
- Trdno prijemanje ovira prekrvavitve.

- Neprekinjeno obratovanje je slabše kot delo s premori.

Pri redni daljši uporabi naprave in pri ponavljajočem pojavu določenih simptomov (na primer mravljinci ali hladni prsti) svetujemo zdravniški pregled.

#### Opozorilo:

Za takojšnjo ustavitev vseh funkcij odmaknite nogo z voznega pedala, pritisnite tipko za zasilni izklop in obrnite ključno stikalo na „0“.

- Opravite vzdrževalna dela „Pred začetkom obratovanja“ (glejte poglavje „Negla in vzdrževanje“).

### Preverjanje fiksne zavore

#### ⚠ NEVARNOST

Nevarnost nesreče. Pred vsako uporabo je treba preveriti delovanje fiksne zavore na ravnem.

- Ključno stikalo obrnite na "0".
- pritisnite tipko za zasilni izklop.

Če je stroj mogoče potiskati le ročno, fiksna zavora ne deluje.

- Ročico za deblokado fiksne zavore pritisnite navzgor.

Če je stroj še vedno mogoče potisniti le ročno, je fiksna zavora okvarjena. Stroj zaustavite in pokličite uporabniški servis.

### Zaviranje

#### ⚠ NEVARNOST

Nevarnost nesreče. Če stroj med vožnjo po klancu ne izkazuje zadostnega zaviralnega učinka, pritisnite tipko za zasilni izklop:

### Polnjenje obratovalnih snovi

#### Sveža voda

- Zaprite pokrov rezervoarja za svežo vodo.

#### ⚠ OPOZORILO

Upoštevajte predpise vodovodnega podjetja.

V skladu z veljavnimi predpisi naprava ne sme nikoli delovati brez sistemskega ločilnika na omrežju pitne vode. Uporabiti je treba ustrezen sistemski ločilnik podjetja KÄRCHER ali alternativno sistemski ločilnik v skladu z EN 12729 tipa BA.

Voda, ki je tekla skozi sistemski ločilnik, je klasificirana kot nepitna.

#### ⚠ PREVIDNOST

Sistemski ločevalnik vedno priključite na oskrbo z vodo, nikoli neposredno na napravo.

- Gibko cev spojite s polnilno avtomatiko in odprite dotok vode (največ 60 °C, max. 5 barov).

- Nadzorujte napravo, polnilna avtomatika prekine dotok vode, ko je rezervoar poln.

- Zaprite dotok vode in gibko cev ločite od naprave.

ali

- Odprite pokrov rezervoarja za svežo vodo.

- Napolnite svežo vodo (maksimalno 60 °C). Sprostite dovolj prostora za čistilno sredstvo.

- Zaprite pokrov rezervoarja za svežo vodo.

#### Opozorilo:

Pred prvo uporabo popolnoma napolnite rezervoar za svežo vodo, da odzračite vodovodni sistem.

Pri praznem sistemu napeljava lahko traja do 2 minuti, da čistilna raztopina izstopi iz čistilne glave.

#### Čistila

#### ⚠ OPOZORILO

Nevarnost poškodbe. Uporabljajte le priporočljiva čistilna sredstva. Za druga čistilna sredstva uporabnik nosi povečano tveganje glede varnosti obratovanja in nevarnosti nesreče.

Uporabljajte le čistilna sredstva, ki ne vsebujejo topil, solne in fluorovodikove kisline. Upoštevajte varnostna opozorila na čistilih.

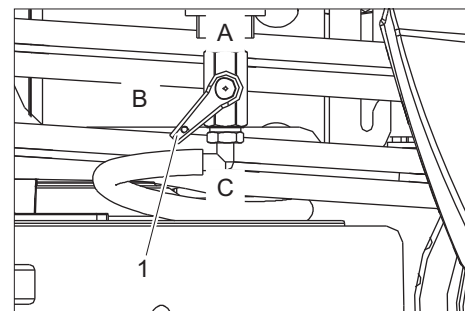
#### Opozorilo:

Ne uporabljajte močno penecih se čistilnih sredstev.

Priporočljiva čistilna sredstva:

Uporaba	Čistilo
Vzdrževalno čiščenje vseh vodoodpornih tal	RM 780 RM 746
Vzdrževalno čiščenje sijočih površin (npr. granita)	RM 755 es
Vzdrževalno in osnovno čiščenje industrijskih tal	RM 69 ASF
Vzdrževalno in osnovno čiščenje ploščic iz tankega kamna	RM 753
Vzdrževalno čiščenje ploščic v sanitarnih prostorih	RM 751
Čiščenje in dezinfekcija v sanitarnih prostorih	RM 732
Razslojevanje vseh alkalno odpornih tal (npr. PVC)	RM 752
Razslojevanje linolejskih tal	RM 754

- Čistilno sredstvo dodajte v rezervoar za svežo vodo.



- 1 Ventil za svežo vodo
- A Maksimalna količina sveže vode
- B Polovična količina sveže vode
- C Ventil za svežo vodo zaprt

- Ventil za svežo vodo obrnite v zelen položaj.

### Vožnja

Za spoznavanje stroja se morajo prvi vozniki poskusiti izvajati, kjer je dovolj prostora.

#### ⚠ NEVARNOST

Nevarnost prekucnitve pri prevelikih vzponih.

- V smeri vožnje vozite le na vzponih do 10%.

Nevarnost prekucnitve pri hitrem zavijanju.

**Nevarnost zanašanja na mokrih tleh.**

→ Ovinke speljujte počasi.

**Nevarnost prekucnitve na nestabilni podlagi.**

→ Stroj premikajte izključno na utrjeni podlagi.

**Nevarnost prekucnitve pri prevelikem stranskem nagibu.**

→ Prečno na smer vožnje vozite le na vzponih do največ 10%.

→ Stopite na stojišče.

→ Ne aktivirajte voznega pedala.

→ Tipko za izklop v sili deblokirajte z obračanjem.

→ Ključno stikalo obrnite na "1".

→ Področje hitrosti nastavite na stikalu za izbiro programa.

→ Smer vožnje nastavite s stikalom za smer vožnje na upravljalnem pultu.

#### **Opozorilo:**

Stikalo za smer vožnje služi tudi kot varnostno stikalo. Zato ga je potrebno pritisniti tudi, če je bila zelena smer vožnje že predhodno nastavljena.

→ Za vožnjo previdno aktivirajte vozni pedal.

#### **Opozorilo:**

Smer vožnje se lahko spremeni tudi med vožnjo. Tako se lahko z večkratno vožnjo naprej in nazaj očistijo tudi močno umazana mesta.

#### **Preobremenitev**

Pri preobremenitvi se po določenem času izklopi vozni motor.

→ Naprava naj se ohlaja 5 minut.

### **Čiščenje**

#### **Opozorilo:**

Če stroj več kot 2 sekundi stoji na mestu, se dovod čistilne tekočine in krtačni pogon prekineta do nadaljnje vožnje.

→ Stopite na stojišče.

→ Ne aktivirajte voznega pedala.

→ Tipko za izklop v sili deblokirajte z obračanjem.

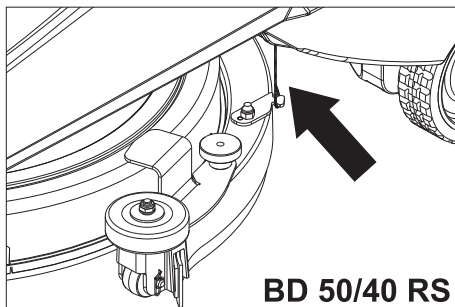
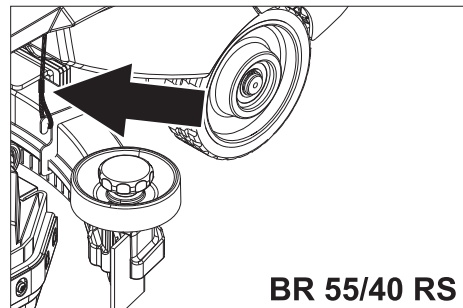
→ Ključno stikalo obrnite na "1".

→ Stikalo za izbiro programa obrnite na zeleni čistilni program.

→ Smer vožnje naprej nastavite s stikalom za smer vožnje na upravljalnem pultu.

→ Aktivirajte vozni pedal in prevozite površino za čiščenje.

#### **Močna umazanija (metoda v dveh korakih)**



- Obe žici obesite na sesalni nosilec, da se sesalni nosilec ne spusti.
- Stikalo za izbiro programa postavite na Nanašanje čistilne raztopine.
- Čistilno raztopino nanesite na močno umazano površino in pustite delovati.
- Obe žici ponovno razobesite na sesalni nosilec.
- Drugo serijo čiščenja opravite z lahko ali visoko intenzivnostjo čiščenja.

#### **Zaključek čiščenja**

- Postavite stikalo za izbiro programa na sesanje.
- Peljite še malo naprej, da posesate preostalo vodo.

### **Ustavitev obratovanja**

- Postavite napravo na ravno površino.
- Ključno stikalo obrnite na „0“ in izvlecite ključ.

### **Praznjenje rezervoarjev**

#### **Izpuščanje umazane vode**

##### **Opozorilo:**

Preliv rezervoarja za umazano vodo. Pri polnem rezervoarju za umazano vodo plovce prekine sesalni tok. Izpraznite rezervoar za umazano vodo.

##### **Δ OPOZORILO**

Upoštevajte lokalne predpise za ravnanje z odpadno vodo.

- Cev za izpuščanje umazane vode snemite z držala in odprite pokrov izpustne cevi.
- Konec gibke cevi stisnite skupaj in spustite preko naprave za odstranjevanje.
- Jakost curka umazane vode regulirajte s stiskanjem konca cevi.
- Zgornji del naprave zasukajte naprej.
- Očistite plovce in preverite gibljivost krogelnega plovca.
- Rezervoar za umazano vodo izperite s čisto vodo.
- Očistite notranjost zgornjega dela naprave.
- Gibko cev za umazano vodo pritisnite v držalo na napravi.

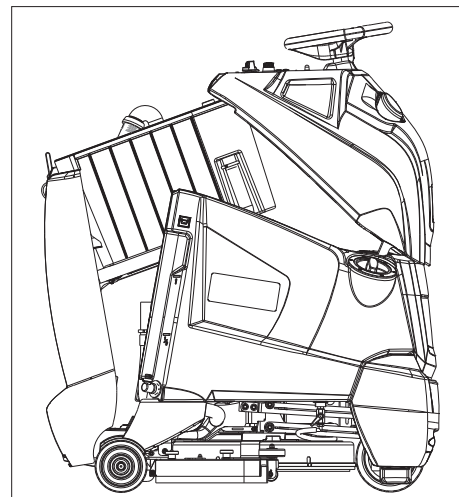
#### **Izpuščanje sveže vode**

- Cev za izpuščanje sveže vode snemite z držala in jo spustite nad ustreznim zbiralnik.
- Izpustite čistilno tekočino.
- Snemite pokrov rezervoarja za svežo vodo.
- Rezervoar za svežo vodo izperite s čisto vodo (največ 60 °C).

#### **POZOR**

Nevarnost poškodb za posodo s svežo vodo, ventile in tesnila. Po koncu delovanja

čistilne raztopine nikoli ne pustite v rezervoarju za svežo vodo.



- Za osušitev rezervoarja napravo odložite kot prikazano zgoraj.

### **Transport**

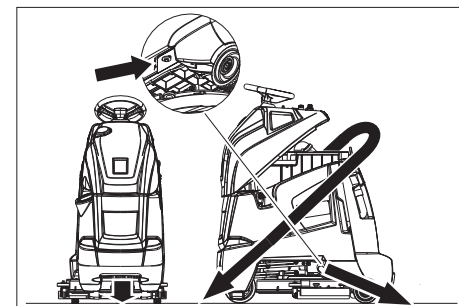
#### **Δ NEVARNOST**

Nevarnost poškodbe! Stroj sme za polnjenje in praznjenje obratovati le na vzponih do 10%. Vozite počasi.

#### **Δ PREVIDNOST**

Nevarnost osebnih poškodb in poškodb stvari! Pri transportu upoštevajte težo naprave.

- S stroja odstranite sesalni nosilec in krtačo.
- Pri transportu v vozilih napravo zavarujte proti zdrsu in prevrnitvi v skladu z vsakokratnimi veljavnimi smernicami.



Pritrditvene točke

### **Skladiščenje**

#### **Δ PREVIDNOST**

Nevarnost osebnih poškodb in poškodb stvari! Pri shranjevanju upoštevajte težo naprave.

Ta naprava se sme shraniti le v notranjih prostorih.

### **Nega in vzdrževanje**

#### **Δ NEVARNOST**

Nevarnost poškodbe! Pred vsemi deli na stroju obrnite ključno stikalo na "0" in ključ izvlecite. Izvlecite vtič baterije.

#### **Δ OPOZORILO**

Sesalna turbina se po izklopu še nekaj časa vrti. Vzdrževalna dela izvajajte šele po zaustavitvi sesalne turbine.

- Izpustite in odstranite umazano in preostalo svežo vodo.

## Vzdrževalni načrt

### Pred začetkom obratovanja:

- Preverite tesen nased zgornjega dela naprave na rezervoarju za umazano vodo.
- Preverite stanje pnevmatik.
- Preverite pravilno naleganje krtače.
- Kontrolirajte tesnost stične povezave gibe sesalne cevi.
- Kontrolirajte pritržitev sesalnega nosilca (glejte „Vzdrževalna dela“).
- Preverite tesno naleganje zapirala gibe izpustne cevi za umazano vodo.
- Preverite pravilen nased obeg gibkih izpustnih cevi v držaljih.
- Preverite pravilno delovanje voznega pedala, zavore in volana.
- Pri mokrih baterijah preverite kislost, po potrebi dolijte destilirano vodo.

### Po koncu obratovanja:

- Izpraznite rezervoar za umazano vodo.
- Rezervoar za umazano vodo izperite s čisto vodo.
- Očistite sito in plovec v rezervoarju za umazano vodo (glejte "Vzdrževalna dela").
- Očistite rezervoar za svežo vodo.
- Izsusavanje za sušenje sistema vklopite za eno minuto.
- Pometalni predal za grobo umazanijo (le različica BR) izpraznite in očistite.
- Preverite obrabljenost krtače in jo očistite.
- Očistite sesalne nastavke v sesalnem nosilcu in jih preverite glede obrabe.
- Zunanost stroja očistite z vlažno krpo, namočeno v blago milnico.
- Od zunaj pregledajte stroj glede poškodb.
- Za osušitev rezervoarja napravo odložite kot opisano pri „Praznjenju rezervoarja“.
- Polnjenje baterije:  
Če napolnjenost baterije znaša manj kot 50 %, baterijo do konca napolnite brez prekinitve.  
Če napolnjenost baterije znaša več kot 50 %, baterijo napolnite samo, če pri naslednji uporabi potrebujete najdaljše trajanje obratovanja naprave.

### Tedensko

- Pri redni uporabi baterijo vsaj enkrat na teden do konca napolnite brez prekinitve.

### Vsakih 50 delovnih ur

- Očistite zgornjo stran baterij.
  - Pri mokrih baterijah preverite kislinsko gostoto.
  - Preverite trdno naleganje baterijskega kabla.
  - Očistite sito v rezervoarju za svežo vodo.
- Le BR 55/40 RS:**
- Preverite stransko zaščito proti pršenju na čistilni glavi.

### Mesečno

- Pri daljšem mirovanju naprave mora biti baterija do konca napolnjena. Baterijo ponovno do konca napolnite vsaj enkrat na mesec.

### Vsakih 100 obratovalnih ur

- Očistite baterijski prostor in ohišje baterij.

### Vsakih 200 obratovalnih ur

- Preverite fiksno zavoro. \*
- Očistite zglombe na obešenju čistilne glave.
- Preverite izrabljenost oglenih ščetk in komutator vseh motorjev. \*
- Preverite napetost krmilne verige. \*
- Preverite napetost verig na voznem pogonu: \*

\* Izvajanje s strani uporabniškega servisa.

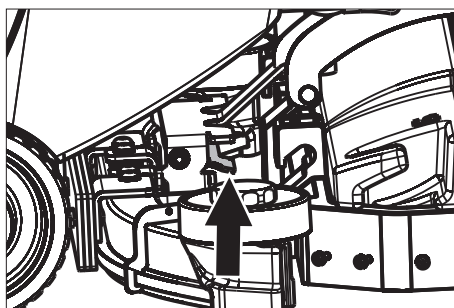
## Vzdrževalna pogodba

Za zanesljivo obratovanje stroja lahko s pristojno prodajno podružnico podj. Kärcher sklenete vzdrževalno pogodbo.

## Vzdrževalna dela BR 55/40 RS

### Odstranitev sesalnega nosilca

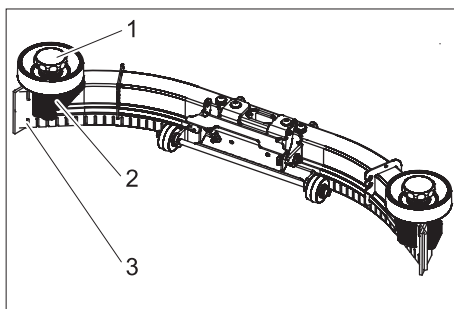
- Sesalno cev snemite s sesalnega nosilca.



- Dvignite ročaj priključka sesalnega nosilca.
- Snemite sesalni nosilec.

### Obrnitev ali zamenjava sesalnih nastavkov

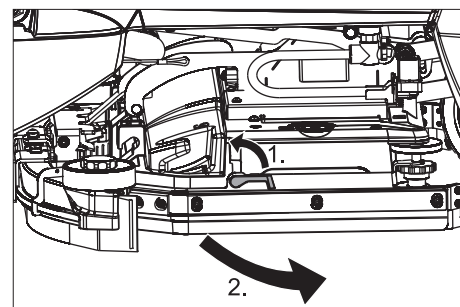
- Snemite sesalni nosilec.



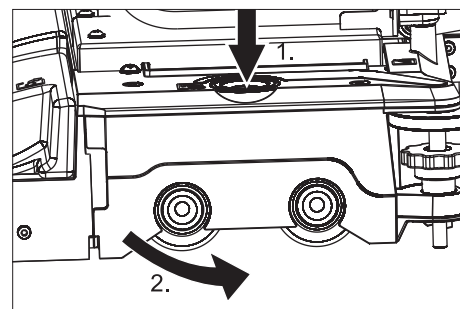
- 1 Zvezdasti ročaj
- 2 Plastični del
- 3 Sesalni nastavek

- Odvijte zvezdaste ročaje.
- Snemite plastične dele.
- Izvlecite sesalne brisalce.
- Sesalne nastavke obrnite ali vložite nove sesalne nastavke.
- Nataknite plastične dele.
- Privijte zvezdaste ročaje in jih zategnite.

## Zamenjava krtačnih valjev



- Ročico za deblokado zasukajte navzgor.
- Zaščito pred pršenjem zasukajte naprej.

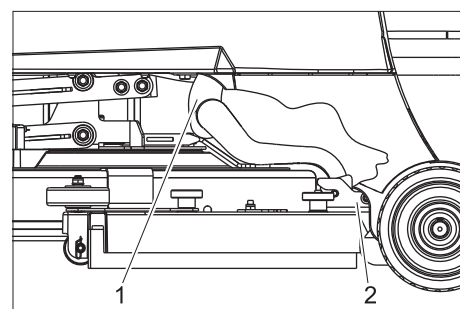


- Pritisnite tipko za zamenjavo krtač in nagnite pokrov na krtačni glavi na stran.
- Izvlecite krtačne valje.
- Vstavite nove krtačne valje in jih zaskočite.
- Zaprite pokrov, naravnajte krtače in zaskočite v pokrov.
- Zaščito pred pršenjem zasukajte nazaj.
- Ročico za deblokado zasukajte navzdol.

## Vzdrževalna dela BD 50/40 RS

### Odstranitev sesalnega nosilca

- Stikalo za izbiro programa postavite na Vožnjo.
- Ključno stikalo obrnite na „0“ in izvlecite ključ.
- Sesalno cev snemite s sesalnega nosilca.

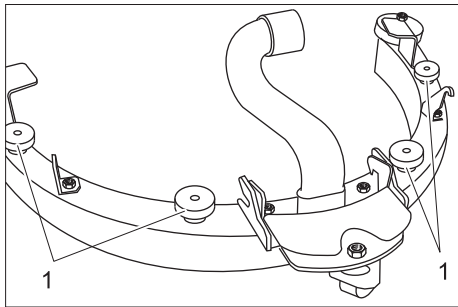


- 1 Gibka sesalna cev
- 2 Priključek sesalnega nosilca

- Sesalno cev snemite s sesalnega nosilca.
- Odvijte priključek sesalnega nosilca.
- Snemite sesalni nosilec.

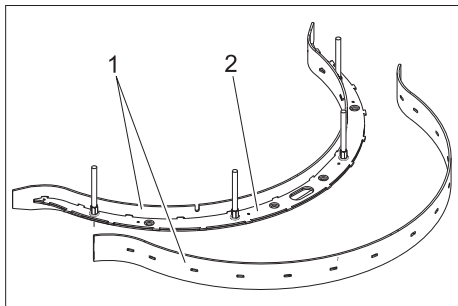
## Zamenjava ali obrnitev sesalnih nastavkov

→ Odstranite sesalni nosilec.



1 Narebričena matica

- Odvijte narebričene matice.
- Vložek sesalnega nosilca vzemite navzdol iz sesalnega nosilca.



1 Sesalni nastavek  
2 Vložek sesalnega nosilca

- Sesalne nastavke snemite z vložka sesalnega nosilca.

### Opozorilo:

Sesalni nastavek se lahko uporabi 3 krat, dokler niso vsi robovi obrabljeni. Nato se potrebuje nov sesalni nastavek.

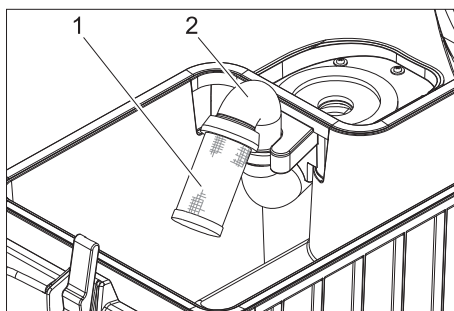
- Sesalni nastavek obrnite ali zamenjajte in ponovno obesite na kavelj vložka sesalnega nosilca.
- Vstavite vložek sesalnega nosilca v sesalni nosilec.
- Privijte narebričene matice in jih pritegnite.

### Zamenjava kolutne krtače

- Dvignite čistilno glavo.
- Ključno stikalo obrnite na „0“ in izvlecite ključ.
- Ročico za deblokado kolutne krtače zavrtite v nasprotni smeri urinega kazalca - krtača pade navzdol in se jo lahko pod strojem potegne ven.
- Novo krtačo držite pod čistilno glavo.
- Ročico za deblokado kolutne krtače zavrtite v smeri urinega kazalca in krtačo pritisnite navzgor.
- Spustite ročico za deblokado in preverite trdno naleganje krtače.

### Vzdrževalna dela vseh variant

#### Čiščenje plovcva



1 Sito s krogelnim plovcem  
2 Cev

- Sito od zunaj očistite in splaknite.

- Preverite gibljivost krogelnega plovcva.

### Pri močni umazanosti:

- Držite cev in sito snemite s cevi.
- Očistite sito in kroglo.
- Držite cev in sito ponovno natakните.

### Zaščita pred zamrznitvijo

V primeru nevarnosti zamrznitve:

- Izpraznite rezervoar za svežo in umazano vodo.
- Stroj pospravite v pred zmrzaljo varen prostor.

### Motnje

#### ⚠ NEVARNOST

*Nevarnost poškodbe! Pred vsemi deli na stroju obrnite ključno stikalo na "0" in ključ izvlecite. Izvlecite vtič baterije.*

#### ⚠ OPOZORILO

*Sesalna turbina se po izklopu še nekaj časa vrti. Vzdrževalna dela izvajajte šele po zaustavitvi sesalne turbine.*

V primeru motenj, ki jih ne morete odpraviti s pomočjo te tabele, se obrnite na uporabniški servis.

### Motnje, ki jih prikazuje prikaz baterije

Z utripanjem prikaza baterije se prikažejo naslednje motnje: Časovno zaporedje utripajočih signalov prikazuje vrsto motnje.

Število utripajočih signalov	Motnja	Odprava
1	Baterija izpraznjena ali baterijski kabel poškodovan.	Preverite baterijski kabel, napolnite baterijo.
2	Kabel do voznega motorja prekinjen.	Obvestite uporabniški servis.
3	Kratek stik v kablu do voznega motorja.	
4	Napetost globokega praznjenja ni dosežena.	
5	--	--
6	Poizkus vožnje pri priključenem polnilniku (le verzija Bp Pack).	Iztaknite omrežni vtič polnilnika in ga obesite v držalo na napravi (le verzija Bp Pack).
7	Motnja voznega pedala.	Pred vklopom naprave spustite vozni pedal.
8	Krmiljenje moteno.	Obvestite uporabniški servis.
9	Motnja fiksirne zavore.	
10	Zrahljan kontakt na baterijskem priključku.	Preverite priključne sponke na baterijah.
1 krat vsakih 5 sekund	Krmiljenje v mirovanju.	Ključno stikalo obrnite na „0“, malo počakajte in ponovno obrnite na „1“.

## Motnje, ki jih prikazuje prikaz polnilnega stanja (le pri varianti Bp Pack)

Utripajoč signal	Motnja	Odprava
Utripa rdeča	Poli so zamenjani ali pa baterija ni priključena	Preverite pravilno naleganje baterijskega kabla.
Utripata zelena in rumena.	Slaba kabelska povezava med baterijo in polnilnikom.	Preverite pravilno naleganje baterijskega kabla. Preverite, ali je bila povezava do baterije med polnjenjem prekinjena.
	Baterija je pokvarjena	Preverite baterijo.

→ Pred ponovno uporabo polnilnika izvlomite omrežni vtič iz vtičnice, počakajte, dokler prikaz polnilnega stanja ne ugasne, in ponovno vtaknite omrežni vtič.

### Motnje

Motnja	Odprava	Kdo
Stroja ni možno zagnati	Vtaknite baterijski vtič na stroju.	Uporabnik
	Zgornji del naprave zasukajte navzdol in zaprite zapiralo.	Uporabnik
	Tipko za izklop v sili deblokirajte z obračanjem.	Uporabnik
	Preverite pravilno naleganje baterijskega kabla.	Uporabnik
	Preverite baterijski kabel glede korozije, po potrebi očistite.	Uporabnik
	Kapaciteta baterije izčrpana, napolnite baterijo.	Uporabnik
	Iztaknite omrežni vtič polnilnika in ga obesite v držalo na napravi (le verzija Bp Pack).	Uporabnik
Stroj ne pelje ali pelje le počasi	Spustite vozni pedal, ključno stikalo obrnite na „0“, ključno stikalo obrnite na „1“, pritisnite, aktivirajte vozni pedal.	Uporabnik
	Resetirajte varovalko krmiljenja.	Uporabnik
	Ročico za deblokado postavite na Vožnjo.	Uporabnik
	Napolnite baterijo.	Uporabnik
	Motor ali krmiljenje pregreto, izklopite napravo in pustite 5 minut, da se ohladi.	Uporabnik
	Odstranite ovire pred kolesi ali napravo potisnite proč od ovire.	Uporabnik
Stroj ne zavira	Fiksirna zavora deaktivirana, za aktiviranje potegnite ročico za deblokado navzdol.	Uporabnik
Sesalne moči ni ali je nezadostna	Izpraznite rezervoar za umazano vodo.	Uporabnik
	Resetirajte varovalko sesalne turbine.	Uporabnik
	Penjenje v rezervoarju za umazano vodo? Uporabljajte manj ali drugo čistilno sredstvo. Uporabite protipenilec.	Uporabnik
	Očistite tesnila med rezervoarjem za umazano vodo in zgornjim delom naprave ter preverite glede tesnosti, po potrebi jih zamenjajte.	Uporabnik
	Očistite sesalne nastavke na sesalnem nosilcu, po potrebi jih obrnite ali zamenjajte.	Uporabnik
	Gibko sesalno cev preverite glede zamašitev, po potrebi jo očistite.	Uporabnik
	Preverite spoj med gibko sesalno cevjo in sesalnim nosilcem ter gibko sesalno cevjo in rezervoarjem za umazano vodo.	Uporabnik
	Preverite tesnost gibke sesalne cevi, po potrebi jo zamenjajte.	Uporabnik
	Preverite, ali je pokrov na gibki izpustni cevi za umazano vodo zaprt.	Uporabnik
Očistite plovec v rezervoarju za umazano vodo.	Uporabnik	
Prikaz baterije utripa	Napolnite baterijo.	Uporabnik
	Glejte „Motnje s prikazom“.	Uporabnik
Nezadosten rezultat čiščenja	Izberite intenzivnejši čistilni program.	Uporabnik
	Preverite obrabo krtače, po potrebi jo zamenjajte.	Uporabnik
	Preverite umazanost krtače, očistite.	Uporabnik
	Preverite, ali so čistilna sredstva in krtača primerni za čiščenje.	Uporabnik
	Napolnite baterijo.	Uporabnik
Krtače se ne vrtijo	Resetirajte varovalko krtačnega pogona.	Uporabnik
	Preverite krtačo glede blokiranja s tujki, odstranite tujke.	Uporabnik
	Napolnite baterijo.	Uporabnik
Ni doziranja ali premajhno doziranje čistilne raztopine	Preverite nivo čistilne raztopine v rezervoarju za svežo vodo, po potrebi napolnite rezervoar.	Uporabnik
	Odprite ventil za svežo vodo.	Uporabnik
	Izberite intenzivnejši čistilni program.	Uporabnik
	Preverite sito za svežo vodo, po potrebi ga očistite.	Uporabnik
Čistilna glava se ne spusti.	Resetirajte varovalko krmiljenja.	Uporabnik
Sesalni nosilec se ne spusti.	Obesite žici na sesalnem nosilcu.	Uporabnik



## Pribor

Poimenovanje	Št. dela	Opis	Kos	Stroj potrebuje kos
Baterija *	6.654-093.0	12V/70 Ah, brez vzdrževanja (Gel),	1	3
Dozirna postaja	2.641-811.0	Za polnjenje naprave z vodo in čistilnim sredstvom.	1	1

\* Le za stroje z baterijami brez vzdrževanja (gel).

### Pribor BR 55/40 RS

Poimenovanje	Št. dela	Opis	Kos	Stroj potrebuje kos
Krtačni valj, bel (mehek)	4.762-409.0	Za čiščenje manj umazanih ali občutljivih tal.	1	2
Krtačni valj, rdeč (srednje trd, standard)	4.762-393.0	Za vse vrste tal.	1	2
Krtačni valj, trd (zelen)	4.762-411.0	Trd, za močno umazanijo in za osnovno čiščenje; le za neobčutljive obloge.	1	2
Krtačni valj, črn (zelo trd)	4.777-412.0	Zelo trd, za ekstremno umazanijo in za osnovno čiščenje; le za neobčutljive obloge.	1	2
Krtačni valj visok-nizek (srednje trd)	4.762-410.0	Srednje trd, za čiščenje močno strukturiranih tal in pri globokih fugah.	1	2
Oblazinjena valjna gred	4.762-415.0	Za nased valjne blazinice.	1	2
Blazinica, mehka, rumena	6.369-732.0	Za poliranje tal.	1	2
Blazinica, srednje mehka, rdeča	6.369-734.0	Za čiščenje rahlo umazanih tal.	1	2
Blazinica, trda, zelena	6.369-733.0	Za čiščenje normalno do močno umazanih tal.	1	2
Gumijasti nastavki sesalnega nosilca	6.273-294.0		1 komplet	1 komplet

### Pribor BD 50/40 RS

Poimenovanje	Št. dela	Opis	Kos	Stroj potrebuje kos
Kolutna krtača, modra (srednje trda, standard)	8.600-042.0	Za čiščenje manj umazanih ali občutljivih tal.	1	1
Kolutna krtača, siva (trda)	8.600-043.0	Za čiščenje močno umazanih tal.	1	1
Pogonska plošča	8.600-041.0	Za nased blazinic.	1	1
Gumijasti nastavki sesalnega nosilca	8.634-020.0		1 komplet	1 komplet

## Tehnični podatki

	BR 55/40 RS	BD 50/40 RS
<b>Zmogljivost</b>		
Nazivna napetost	V	36
Kapaciteta baterije (paketna varianta)	Ah (5h)	70
Srednji odvzem moči	W	1480   1080
Kapaciteta voznega motorja (nazivna moč)	W	157
Kapaciteta sesalnega motorja	W	470
Kapaciteta krtačnega motorja	W	600   209
<b>Sesanje</b>		
Sesalna moč, količina zraka	l/s	34
Sesalna moč, podtlak	kPa	11,7
<b>Čistilne krtače</b>		
Delovna širina	mm	559   508
Premer krtač	mm	96   508
Število obratov krtač	1/min	1500   180
<b>Mere in teža</b>		
Nanos čistilnega sredstva	l/min	1,25
Vozna hitrost (maks.)	km/h	4,3
Sposobnost vzpona (maks.)	%	10
Teoretična površinska moč	m <sup>2</sup> /h	2350   1840
Prostornina rezervoarja za svežo/umazano vodo	l	38/38
Dolžina	mm	1118
Širina	mm	744   691
Višina	mm	1316
Dopustna skupna teža	kg	330
Transportna teža	kg	275   255
Ploskovna obremenitev	kPa	2190
<b>Ugotovljene vrednosti v skladu z EN 60335-2-72</b>		
Skupna nihalna vrednost rok	m/s <sup>2</sup>	3,6
Skupna nihalna vrednost nog	m/s <sup>2</sup>	<2,5
Negotovost K	m/s <sup>2</sup>	1
Nivo hrupa L <sub>pA</sub>	dB(A)	60
Negotovost K <sub>pA</sub>	dB(A)	6
Nivo hrupa ob obremenitvi L <sub>WA</sub> + negotovost K <sub>WA</sub>	dB(A)	79
Polnilnik (le pri varianti Bp Pack)		
Nazivna napetost	V	85...264
Frekvenca	Hz	50/60
Poraba električnega toka, max.	A	15
Vrsta zaščite		IP66
Zračna vlaga, max.	%	90
Temperatura okolice	°C	+5...+45

## Pribor in nadomestni deli

Uporabljajte samo originalen pribor in originalne nadomestne dele, ki zagotavljajo varno in nemoteno delovanje naprave. Informacije o priboru in nadomestnih delih najdete na [www.kaercher.com](http://www.kaercher.com).

## Garancija

V vsaki državi veljajo garancijski pogoji, ki jih določa naše prodajno predstavništvo. Morebitne motnje na napravi, ki so posledica materialnih ali proizvodnih napak, v času garancije brezplačno odpravljamo. V primeru uveljavljanja garancije, se z originalnim računom obrnite na prodajalca oziroma najbližji uporabniški servis.

## Izjava EU o skladnosti

S to izjavo potrjujemo, da spodaj omenjeni stroj zaradi svoje zasnove in načina izdelave ustreza temeljnim varnostnim in zdravstvenim zahtevam EU-standardov. Ta izjava izgubi svojo veljavnost, če kdo napravo spremeni brez našega soglasja.

**Proizvod:** Talni čistilnik

**Tip:** 1.006-xxx

**Tip:** 1.002-xxx

**Zadevne direktive EU:**  
2006/42/ES (+2009/127/ES)  
2014/30/EU

**Uporabljeni usklajeni standardi:**

EN 55014-1: 2006+A1: 2009+A2: 2011

EN 55014-2: 2015

EN 60335-1

EN 60335-2-29: 2004+A2: 2010

EN 60335-2-72

EN 61000-3-2: 2014

EN 61000-3-3: 2013

EN 62233: 2008

**Uporabni nacionalni standardi:**

-

Podpisniki ravnajo po navodilih in s pooblastilom uprave.


  
H. Jenner  
Chairman of the Board of Management

  
S. Reiser  
Director Regulatory Affairs & Certification

Pooblaščen oseba za dokumentacijo:  
S. Reiser

Alfred Kärcher SE & Co. KG  
Alfred-Kärcher-Straße 28-40  
71364 Winnenden (Germany)  
Tel.: +49 7195 14-0  
Fax: +49 7195 14-2212

Winnenden, 2019/05/01

 Przed pierwszym użyciu urządzenia należy przeczytać oryginalną instrukcję obsługi, postępować według jej wskazań i zachować ją do późniejszego wykorzystania lub dla następnego użytkownika.

## Spis treści

Wskazówki bezpieczeństwa . . . PL	1
Przeznaczenie . . . . . PL	1
Użytkowanie zgodne z przeznaczeniem . . . . . PL	1
Ochrona środowiska, utylizacja PL	1
Elementy obsługi urządzenia. . . PL	2
Przed uruchomieniem . . . . . PL	3
Działanie . . . . . PL	4
Transport . . . . . PL	6
Przechowywanie . . . . . PL	6
Czyszczenie i konserwacja . . . PL	6
Zakłócenia . . . . . PL	7
Akcesoria . . . . . PL	9
Dane techniczne . . . . . PL	10
Wyposażenie dodatkowe i części zamienne . . . . . PL	10
Gwarancja . . . . . PL	10
Deklaracja zgodności UE . . . . PL	10

## Wskazówki bezpieczeństwa

Przed pierwszym uruchomieniem należy zapoznać się z niniejszą instrukcją obsługi i załączoną broszurą pt. Wskazówki bezpieczeństwa dotyczące szczotkowych urządzeń czyszczących oraz urządzeń do ekstrakcji rozpylonych nr 5.956-251.0 i postępować według zawartych w nich wskaz. Urządzenie dopuszczone jest do użytku na powierzchniach o nachyleniu do 10%.

### Zachowanie podczas awarii

W razie konieczności nacisnąć wyłącznik awaryjny. Urządzenie zostanie wyłączone i aktywowany hamulec postojowy.

### Zabezpieczenia

Zabezpieczenia chronią użytkownika i dlatego nie wolno ich usuwać, wyłączać ani obchodzić ich działania.

### Wyłącznik awaryjny

W celu natychmiastowego wyłączenia wszystkich funkcji: Nacisnąć wyłącznik awaryjny.

### Pedał bezpieczeństwa

Napęd jezdny można aktywować tylko, gdy operator stoi na pedale zabezpieczającym.

### Stopnie zagrożenia

#### **NIEBEZPIECZEŃSTWO**

Wskazówka dot. bezpośredniego zagrożenia, prowadzącego do ciężkich obrażeń ciała lub do śmierci.

#### **OSTRZEŻENIE**

Wskazówka dot. możliwie niebezpiecznej sytuacji, mogącej prowadzić do ciężkich obrażeń ciała lub śmierci.

#### **OSTROŻNIE**

Wskazówka dot. możliwie niebezpiecznej sytuacji, która może prowadzić do lekkich zranień.

#### **UWAGA**

Wskazówka dot. możliwie niebezpiecznej sytuacji, która może prowadzić do szkód materialnych.

## Przeznaczenie

Niniejsza maszyna ssąco-szorująca używana jest do czyszczenia na mokro równych powierzchni.

- Wybór odpowiedniego programu czyszczenia za pomocą przełącznika wyboru umożliwi proste dopasowanie do danego rodzaju czyszczenia.
- Szerokość robocza wynosząca 500 mm i pojemność zbiornika świeżej wody wynosząca 38 l umożliwiają wydajne czyszczenie przez długi okres eksploatacji.
- Urządzenie jest samojezdne.
- Akumulatory można ładować przy użyciu ładowarki w gnieździe 230 V.
- Akumulatory i ładowarka dostarczane są wraz z wariantem Pack.

### Wskazówka:

W zależności od wymaganego rodzaju czyszczenia, można urządzenie wyposażać w różne akcesoria. Prosimy zapytać o nasz katalog wzgl. odwiedzić stronę w internecie pod [www.kaercher.com](http://www.kaercher.com).

## Użytkowanie zgodne z przeznaczeniem

Urządzenie należy stosować wyłącznie zgodnie z niniejszą instrukcją obsługi.

- Niniejsze urządzenie przeznaczone jest do zastosowania profesjonalnego i przemysłowego, np. w hotelach, szkołach, szpitalach, fabrykach, sklepach, biurach i pomieszczeniach do wynajęcia.
- Urządzenie można stosować do czyszczenia gładkiego podłoża odporne na wilgoć oraz polerowania.
- Zakres temperatur eksploatacji to +5°C i +40°C.
- Urządzenie nie nadaje się do czyszczenia zamrożonego podłoża (np. w chłodniach).
- Urządzenie można stosować wyłącznie z oryginalnym wyposażeniem i częściami zamiennymi.
- Urządzenie zostało zaprojektowane do czyszczenia podłóg w pomieszczeniach lub powierzchni zadaszonych.
- Urządzenie nie jest przeznaczone do czyszczenia dróg publicznych.
- Należy uwzględnić dopuszczalne obciążenie powierzchni podłoża. Obciążenie powierzchni przez urządzenie zostało podane w danych technicznych.
- Urządzenie nie nadaje się do użytku w otoczeniu zagrożonym wybuchem.
- Za pomocą urządzenia nie wolno pobierać żadnych gazów zapalnych, nierozcieńczonych kwasów lub rozpuszczalników. Zaliczają się do nich benzyna, rozcieńczalniki do farb lub olej opałowy, które w wyniku zmieszania z zasysanym powietrzem mogą tworzyć mieszanki wybuchowe. Nie zasysać acetonu, nierozcieńczonych kwasów ani roz-

puszczalników, ponieważ atakują one materiały zastosowane w urządzeniu.

- Reaktywne pyłki metalowe (np. aluminium, magnez, cynk) w połączeniu z mocno alkalicznymi albo kwaśnymi środkami czyszczącymi tworzą gazy wybuchowe.

## Ochrona środowiska, utylizacja



Materiały opakowania nadają się do recyklingu. Opakowań nie należy wyrzucać razem z odpadami domowymi, tylko oddawać do utylizacji.

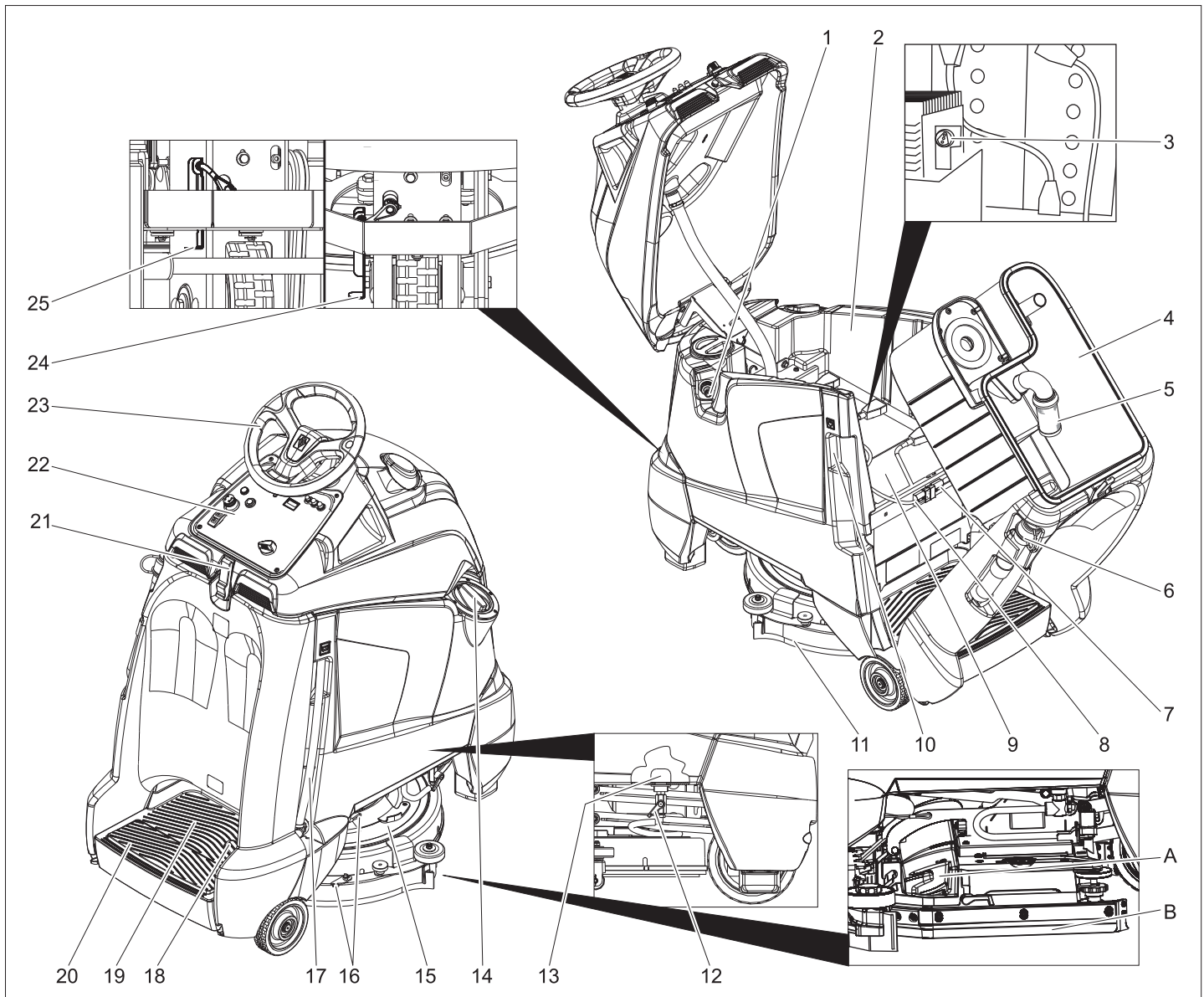


Zużyte urządzenia zawierają cenne surowce wtórne, które powinny być oddawane do utylizacji. Baterie, oleje i podobne substancje nie mogą przedostać się do środowiska naturalnego. Z tego powodu należy usuwać (wyrzucać) zużyte urządzenia za pośrednictwem odpowiednich systemów utylizacji.

### Wskazówki dotyczące składników (REACH)

Aktualne informacje dotyczące składników znajdują się pod:

[www.kaercher.com/REACH](http://www.kaercher.com/REACH)



- 1 Przyłącze węża, układ automatycznego napełniania
- 2 Zbiornik czystej wody
- 3 Wskaźnik stanu naładowania (tylko przy wariantcie Bp Pack)
- 4 Zbiornik brudnej wody
- 5 Pływak
- 6 Wąż spustowy do brudnej wody
- 7 Wtyczka urządzenia
- 8 Wtyczka akumulatora
- 9 Akumulator
- 10 Wtyczka sieciowa ładowarki (tylko przy wariantcie Bp Pack)
- 11 Belka ssąca
- 12 Zawór świeżej wody
- 13 Sito zbiornika czystej wody
- 14 Pokrywa zbiornika czystej wody
- 15 Głowica czyszcząca
- 16 Podnośnik belki ssącej na silne zanieczyszczenia (metoda dwustopniowa)
- 17 Wskazanie poziomu czystej wody  
Wąż spustowy do czystej wody
- 18 Pedał jazdy
- 19 Platforma operatora
- 20 Pedał bezpieczeństwa
- 21 Zamknięcie
- 22 Pulpit sterowniczy

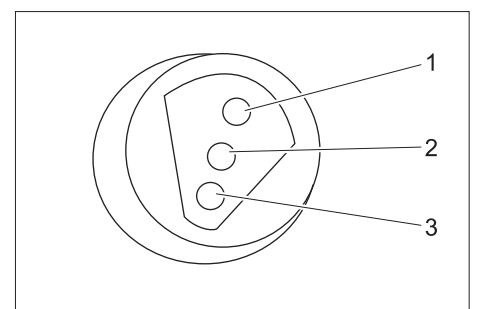
- 23 Kierownica
- 24 Dźwignia odblokowująca, przesuwanie
- 25 Dźwignia odblokowująca, popychanie

- A Łopatką na duże zanieczyszczenia (tylko wariant BR)
- B Osłona przeciwbryzgowa, boczna (tylko wariant BR)

### Kolor oznaczenia

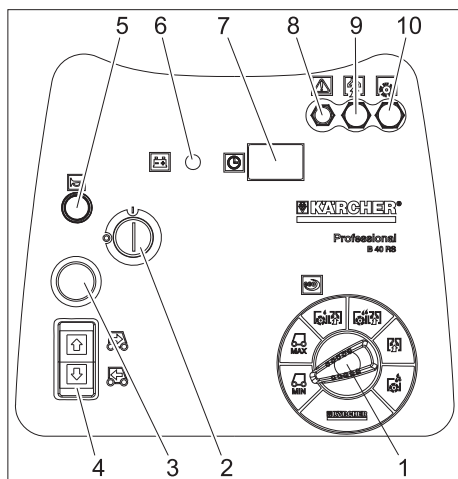
- Elementy obsługi procesu czyszczenia są żółte.
- Elementy obsługi konserwacji i serwisu są jasnoszare.

### Wskaźnik stanu naładowania akumulatora



1	zielony	Świeci się: Proces ładowania zakończony.
2	żółty	Świeci się: Końcowa faza procesu ładowania.
3	czerwony	Świeci się: Proces ładowania. Miga: Inicjalizacja procesu ładowania.

## Pulpit sterowniczy

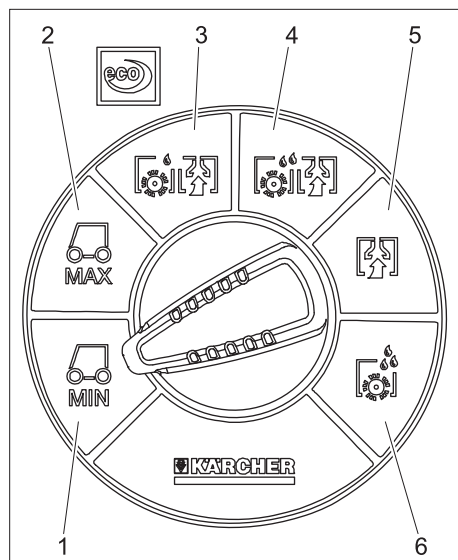


- 1 Programator
- 2 Stacyjka
- 3 Wyłącznik awaryjny (odblokować poprzez jego obrót)
- 4 Przełącznik kierunku jazdy; wybrany kierunek jazdy się świeci
- 5 Klakson
- 6 Wskazanie stanu akumulatora
- 7 Licznik czasu pracy
- 8 Bezpiecznik sterowania
- 9 Bezpiecznik turbiny ssącej
- 10 Bezpiecznik napędu szczotek

### Wskazanie stanu akumulatora

świeci się	Akumulator jest naładowany.
miga	Należy naładować akumulator; napęd szczotek i funkcja nakładania środka czyszczącego są dezaktywowane.

### Przełącznik wyboru programu



- 1 Jazda, ograniczony zakres prędkości
- 2 Jazda, maksymalny zakres prędkości
- 3 Lekka intensywność czyszczenia (eco)
- 4 Wysoka intensywność czyszczenia
- 5 Odkurzanie
- 6 Nanoszenie roztworu czyszczącego

## Przed uruchomieniem

### Montaż akumulatorów (tylko wariant Bp)

Podczas obchodzenia się z akumulatorami należy przestrzegać następujących wskazań ostrzegawczych:

	Przestrzegać wskazań na akumulatory, w instrukcji obsługi i w instrukcji eksploatacji pojazdu
	Nosić okulary ochronne
	Trzymać dzieci z dala od elektrolitu i akumulatorów
	Niebezpieczeństwo wybuchu
	Zakaz palenia oraz używania otwartego ognia i przedmiotów iskrzących
	Niebezpieczeństwo oparzenia środkiem żrącym
	Pierwsza pomoc
	Ostrzeżenie
	Usuwanie odpadów
	Nie wyrzucać akumulatorów do śmieci

### ⚠ NIEBEZPIECZEŃSTWO

**Niebezpieczeństwo wybuchu.** Nie kłaść na akumulatory, czyli na biegunach i łącznikach ogniw, narzędzi ani podobnych przedmiotów.

**Ryzyko obrażeń.** Nie dopuścić do zetknięcia się ran z ołowiem. Po pracy z akumulatorami zawsze dokładnie czyścić ręce.

### Maksymalne wymiary akumulatorów

Długość	szerokość	wysokość
330 mm	172 mm	236 mm

Jeżeli w wersji Bp Pack używane są akumulatory mokre, należy przestrzegać następujących zasad:

- Maksymalne wymiary akumulatora muszą zostać zachowane.
- W trakcie ładowania baterii akumulatorowych pokrywa komory akumulatora musi być otwarta.
- Przy ładowaniu niskoobsługowych akumulatorów należy przestrzegać przepisów producenta akumulatora.

Zestaw akumulatorów	Nr katalogowy
3 x 12 V/70 A, bezobsługowy (żel)	6.654-093.0

### Włożyć akumulator i podłączyć

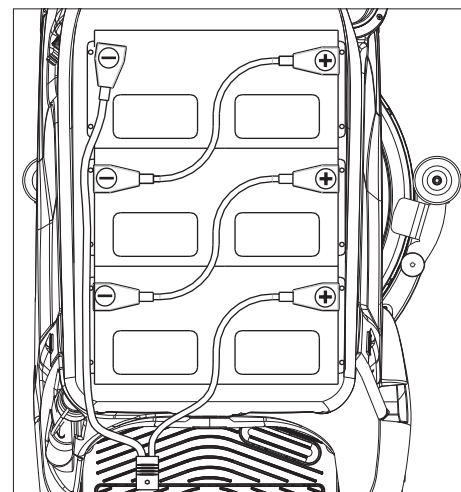
W wersji Bp Pack akumulator jest już włożony.

Ochrona przed głębokim wyładowaniem urządzenia ustawiona jest na przewidziany

typ akumulatora. Z tego względu, w celu ponownego wyposażenia oraz dokonania wymiany w danym urządzeniu, można użyć jedynie poniżej podanego typu akumulatora.

Urządzenie	Typ akumulatora
1.533-170.0	akumulator bezobsługowy (żel)
1.533-171.0	
1.533-172.0	
1.533-173.0	

- ➔ Otworzyć zamknięcie.
- ➔ Odchylić górną część urządzenia do przodu.
- ➔ Odchylić zbiornik brudnej wody do tyłu.



- ➔ Umieścić akumulatory w urządzeniu.
- ➔ Połączyć bieguny dołączonym przewodem.

### UWAGA

**Niebezpieczeństwo uszkodzenia.** Zważać na odpowiednie ustawienie biegunów.

- ➔ Zaciśnąć dostarczony przewód na wolnych biegunach (+) i (-).

### UWAGA

Akumulator może ulec uszkodzeniu z powodu głębokiego rozładowania. Przed uruchomieniem urządzenia naładować akumulator

## Ładowanie akumulatora

### Wskazówka:

Urządzenie posiada zabezpieczenie akumulatora przed głębokim rozładowaniem, tzn., gdy osiągnięty zostanie dopuszczalny minimalny poziom energii, można jedynie zasysać i przesuwac urządzenie.

- ➔ Wjechać urządzeniem bezpośrednio na stanowisko załadunkowe, umijając przy tym wzniesienia.
- ➔ Wyjąć wtyczkę sieciową urządzenia z uchwytu i połączyć z siecią (tylko wersja Bp Pack).  
Czas ładowania wynosi przeciętnie ok. 10 godzin.

### Po ładowaniu

- ➔ Wyjąć wtyczkę sieciową z ładowarki i umieścić w uchwycie urządzenia (tylko wersja Bp Pack).

## Wymywanie akumulatorów

- ➔ Otworzyć zamknięcie.
- ➔ Odchylić górną część urządzenia do przodu.

- Odchylić zbiornik brudnej wody do tyłu.
- Kabel odłączyć od bieguna ujemnego akumulatora.
- Odłączyć resztę kabli od akumulatorów.
- Wyjąć akumulatory.
- Zużyte akumulatory poddać utylizacji zgodnie z obowiązującymi przepisami.

### Przesuwanie urządzenia

W stanie spoczynku urządzenie jest zabezpieczone przed toczeniem się za pomocą hamulca postojowego. Aby przesunąć urządzenie, należy zwolnić hamulec postojowy.

- W celu odryglowania hamulca postojowego należy dźwignię odblokowującą przesunąć ku dołowi.

#### ⚠ NIEBEZPIECZEŃSTWO

Niebezpieczeństwo wypadku z powodu stoczenia się urządzenia. Na końcu procesu przesuwu dźwignię odblokowującą koniecznie pociągnąć ku dołowi i w ten sposób ponownie aktywować hamulec postojowy.

#### UWAGA

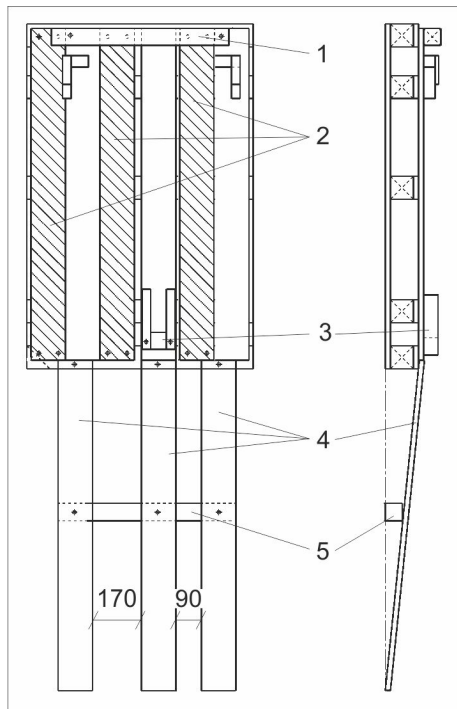
Niebezpieczeństwo uszkodzenia. Nie przesuwaj urządzenia szybciej niż 7 km/h.

### Rozładunek

#### Wskazówka:

Aby natychmiast wyłączyć wszystkie funkcje, zdjęj nogę z pedału jazdy, naciśnij wyłącznik awaryjny, a stacyjkę ustawić w pozycji „0”.

- Zdjąć opakowanie kartonowe z urządzenia.
- Dołączony karton położyć na bok.
- Odciąć i usunąć pasek zaciskową.



- 1 Kantówka, przy dostawie
- 2 Zsunnia, przy dostawie
- 3 Blokada przedniego koła
- 4 Zsunnia, po przebudowie
- 5 Kantówka, po przebudowie

- Odkręcić z palety kantówkę i zsunnię.
- Przykręcić zsunnię i kantówkę w sposób pokazany u góry.

- Usunąć blokadę przedniego koła.
- Przesunąć dźwignię do odryglowania hamulca postojowego ku dołowi.
- Przesunąć urządzenie od palety do przodu.
- Przesunąć dźwignię do odryglowania hamulca postojowego ku górze.

### Działanie

#### ⚠ OSTRZEŻENIE

Dłuższe używanie urządzenia może prowadzić do zaburzeń ukrwienia w dłoniach na skutek wibracji.

Nie jest możliwe ogólne ustalenie czasu użytkowania, ponieważ zależy on od szeregu czynników:

- Indywidualna skłonność do złego ukrwienia (często zimne palce, mrowienie w palcach).
- Niska temperatura otoczenia. Dla ochrony dłoni należy nosić ciepłe rękawice.
- Mocne ściskanie pogarsza ukrwienie.
- Ciągła praca działa gorzej niż praca z przerwami.

Jeżeli przy regularnym, długotrwałym używaniu urządzenia wielokrotnie powtarzają się określone objawy (np. mrowienie w palcach, zimne palce), radzimy zasięgnąć porady lekarza.

#### Wskazówka:

Aby natychmiast wyłączyć wszystkie funkcje, zdjęj nogę z pedału jazdy, naciśnij wyłącznik awaryjny, a stacyjkę ustawić w pozycji „0”.

- Wykonać prace konserwacyjne „Przed rozpoczęciem pracy” (patrz rozdział „Drogi i konserwacja”).

### Sprawdzić hamulec postojowy

#### ⚠ NIEBEZPIECZEŃSTWO

Zagrożenie wypadkowe. Przed każdym użyciem należy sprawdzić działanie hamulca postojowego na równej powierzchni.

- Stacyjkę ustawić na „0”.
- Naciśnij wyłącznik awaryjny.

Jeżeli urządzenie można popchnąć ręcznie, hamulec postojowy nie jest sprawny.

- Podnieść dźwignię blokady hamulca postojowego.

Jeśli urządzenie nadal można przesunąć ręcznie, oznacza to, że hamulec jest uszkodzony. Unieruchomić urządzenie i powiadomić serwis.

### Hamowanie

#### ⚠ NIEBEZPIECZEŃSTWO

Niebezpieczeństwo wypadku. Pokazuje, że urządzenie przy jeździe po spadzie nie posiada wystarczającej zdolności hamowania; naciśnij wyłącznik awaryjny.

### Uzupełnianie materiałów eksploatacyjnych

#### Czysta woda

- Zamknąć pokrywę zbiornika świeżej wody.

#### ⚠ OSTRZEŻENIE

Przestrzegać przepisów lokalnego przedsiębiorstwa wodociągowego.

Zgodnie z obowiązującymi przepisami urządzenie nigdy nie może być używane bez odłącznika systemowego przy sieci wodociągowej. Należy używać odpowiedniego odłącznika systemowego firmy KÄRCHER albo odłącznika systemowego zgodnego z EN 12729, typu BA.



Woda, która przepłynęła przez odłącznik systemowy, katalogowana jest jako nie nadająca się do picia.

#### ⚠ OSTROŻNIE

Oddzielnac systemowy zawsze podłączać na doprowadzeniu wody, nigdy zaś bezpośrednio przy urządzeniu.

- Połączyć wąż z układem automatycznego napełniania i otworzyć dopływ wody (maks. 60°C, maks. 5 bar).
- Kontrolować urządzenie układ automatycznego napełniania przerywa dopływ wody, gdy zbiornik jest pełen.
- Zamknąć dopływ wody i ponownie odłączyć wąż od urządzenia.

lub

- Otworzyć pokrywę zbiornika czystej wody.
- Wlać świeżą wodę (maks. 60°C). Zwolnić wystarczającą ilość przestrzeni na środek czyszczący.
- Zamknąć pokrywę zbiornika czystej wody.

#### Wskazówka:

Przed pierwszym uruchomieniem całkowicie napełnić zbiornik czystej wody, aby odpowietrzyć układ wody.

Przy pustym systemie przewodów może potrwać do 2 minut, aż roztwór czyszczący wydostanie się z głowicy czyszczącej.

#### Środek czyszczący

#### ⚠ OSTRZEŻENIE

Niebezpieczeństwo uszkodzenia. Używać tylko zalecanych środków czyszczących.

W przypadku innych środków czyszczących użytkownik ponosi zwiększone ryzyko bezpieczeństwa eksploatacji oraz ryzyko wypadku.

Stosować tylko środki czyszczące nie zawierające rozpuszczalników, kwasu solnego i fluorowodorowego.

Przestrzegać wskazówek bezpieczeństwa podanych na środkach czyszczących.

#### Wskazówka:

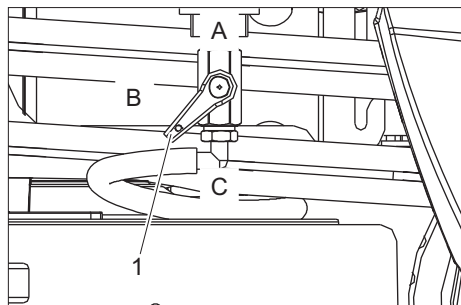
Nie stosować silnie pieniących się środków czyszczących.

Zalecana metoda czyszczenia:

Zastosowanie	Środek czyszczący
Czyszczenie rutynowe wszystkich podłoży odpornych na działanie wody	RM 780 RM 746
Czyszczenie rutynowe powierzchni z połyskiem (np. granit)	RM 755 es
Czyszczenie rutynowe i podstawowe podłoży przemysłowych	RM 69 ASF
Czyszczenie rutynowe i podstawowe podłoży ze szlachetnych płyt kamiennych	RM 753
Czyszczenie rutynowe płytek ceramicznych w pomieszczeniach sanitarnych	RM 751

Czyszczenie i dezynfekcja w pomieszczeniach sanitarnych	RM 732
Odwadnianie wszelkich podłoży odpornych na działanie substancji alkalicznych (np PCV)	RM 752
Odwadnianie podłoży z linoleum	RM 754

- ➔ Dodać środka czyszczącego czyszczącej do zbiornika czystej wody.



- 1 Zawór świeżej wody
- A Maksymalna ilość świeżej wody
- B Połowa ilości świeżej wody
- C Zawór świeżej wody zamknięty

- ➔ Obrócić zawór świeżej wody do żądanej pozycji.

### Jazda

Aby zapoznać się z funkcjami urządzenia, pierwsze próby jazdy należy wykonać na pustym placu.

#### ⚠ NIEBEZPIECZEŃSTWO

Jazda po zbyt dużych wzniesieniach grozi przewróceniem.

- ➔ Wjeżdżać tylko na wzniesienia wynoszące maks. 10% w kierunku jazdy.

Szybka jazda na zakręcie grozi przewróceniem.

Niebezpieczeństwo wpadnięcia w poślizg na mokrym podłożu.

- ➔ Zakręty pokonywać powoli.

Niestabilne podłoża grozi przewróceniem.

- ➔ Urządzeniem jeździć wyłącznie po utwardzonej powierzchni.

Zbyt duże nachylenie boczne grozi przewróceniem.

- ➔ Wjeżdżać tylko na wzniesienia do 10% prostopadle do kierunku jazdy.

- ➔ Wejść na powierzchnię podstawy.

- ➔ Nie wciskać pedału jazdy.

- ➔ Przekręcić, odblokowując wyłącznik awaryjny.

- ➔ Stacyjkę ustawić na "1".

- ➔ Przy użyciu przełącznika wyboru ustawić zakres prędkości.

- ➔ Ustawić kierunek jazdy przełącznikiem kierunku jazdy na pulpicie sterowniczym.

#### Wskazówka:

Przełącznik kierunku jazdy służy jako wyłącznik bezpieczeństwa. Z tego względu, należy go również nacisnąć, gdy już wcześniej ustawiono żądany kierunek jazdy.

- ➔ Do jazdy delikatnie naciskać pedał jazdy.

#### Wskazówka:

Kierunek jazdy można zmieniać także podczas jazdy. W ten sposób można oczyścić

także silnie zabrudzone miejsca poprzez kilkukrotną jazdę do przodu i wstecz.

#### Przeciążenie

Przy przeciążeniu, silnik trakcyjny po pewnym czasie wyłącza się.

- ➔ Pozwolić na 5-minutowe wychłodzenie urządzenia.

### Czyszczenie

#### Wskazówka:

Jeżeli urządzenie stoi ponad 2 sekundy na miejscu, dopływ płynu czyszczącego się przerywa i napęd szczotek ulega zatrzymaniu, aż do wznowienia jazdy.

- ➔ Wejść na powierzchnię podstawy.

- ➔ Nie wciskać pedału jazdy.

- ➔ Przekręcić, odblokowując wyłącznik awaryjny.

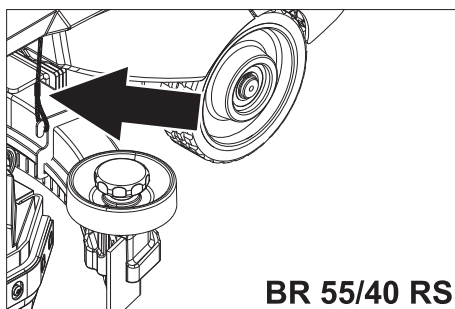
- ➔ Stacyjkę ustawić na "1".

- ➔ Obrócić programator na żądany program czyszczący.

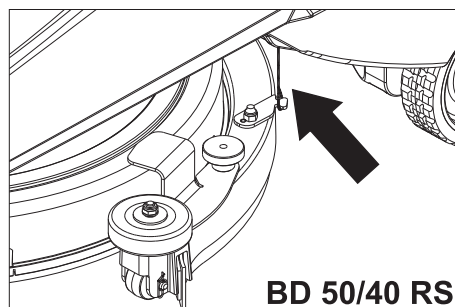
- ➔ Ustawić kierunek jazdy do przodu przy użyciu przełącznika kierunku jazdy na pulpicie sterowniczym.

- ➔ Uruchomić pedał jazdy i objechać powierzchnię, która ma zostać wyczyszczona.

#### Mocne zanieczyszczenie (metoda dwustopniowa)



BR 55/40 RS



BD 50/40 RS

- ➔ Zawiesić obydwie liny przy belce ssącej, by nie obniżyć jej wysokości.

- ➔ Ustawić przełącznik wyboru programu na nałożenie roztworu czyszczącego.

- ➔ Nałożyć roztwór czyszczący na mocno zanieczyszczoną powierzchnię i pozostawić na chwilę.

- ➔ Ponownie odhaczyć obydwie liny przy belce ssącej.

- ➔ Drugi proces czyszczenia przeprowadzić z niską lub wysoką intensywnością czyszczenia.

#### Zakończenie czyszczenia

- ➔ Ustawić przełącznik wyboru programu na ssanie.

- ➔ Pozwolić na przesuw urządzenia jeszcze na krótkim odcinku, by zassać resztę wody.

### Wyłączanie

- ➔ Pozostawić urządzenie na równej powierzchni.
- ➔ Obrócić kluczyk zapłonowy w położenie „0” i wyjąć go ze stacyjki.

### Opróżnianie zbiorników

#### Spuszczanie brudnej wody

##### Wskazówka:

Przepełnienie zbiornika brudnej wody. Po napełnieniu zbiornika brudnej wody pływak przerywa ssanie. Opróżnić zbiornik brudnej wody.

#### ⚠ OSTRZEŻENIE

Przestrzegać miejscowych przepisów dotyczących postępowania ze ściekami.

- ➔ Zdjąć wąż spustowy brudnej wody z zamocowania i otworzyć pokrywę przy węźle spustowym.

- ➔ Ścisnąć końcówkę węża i opuścić przez instalację do usuwania odpadów.

- ➔ Regulować moc strumienia brudnej wody przez ściśnięcie końcówki węża.

- ➔ Odchylić górną część urządzenia do przodu.

- ➔ Wyczyścić pływak i sprawdzić, czy kulka pływaka porusza się swobodnie.

- ➔ Przepłukać zbiornik brudnej wody czystą wodą.

- ➔ Wyczyścić wewnętrzną stronę górnej części urządzenia.

- ➔ Wsunąć wąż do brudnej wody do uchwytu w urządzeniu.

#### Spuszczanie świeżej wody

- ➔ Wyjąć wąż spustowy świeżej wody z uchwytu i opuścić nad właściwą instalacją zbiorczą.

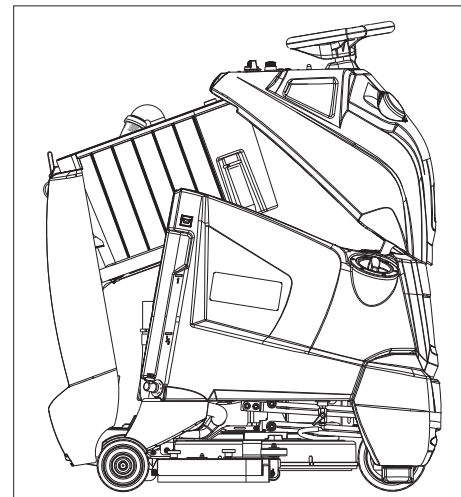
- ➔ Spuścić płyn czyszczący.

- ➔ Zdjąć pokrywę zbiornika świeżej wody.

- ➔ Przepłukać zbiornik świeżej wody czystą wodą (maks. 60°C).

#### UWAGA

Niebezpieczeństwo uszkodzenia zbiornika świeżej wody, zaworów i uszczelek. Po zakończeniu pracy nigdy nie zostawiać roztworu czyszczącego w zbiorniku świeżej wody.



- ➔ W celu wysuszenia zbiornika urządzenie odstawić w sposób przedstawiony u góry.

## Transport

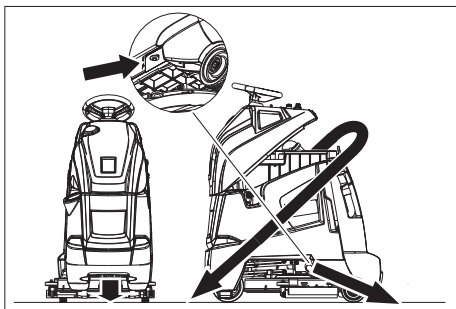
### ⚠ NIEBEZPIECZEŃSTWO

Niebezpieczeństwo zranienia! Podczas załadunku i rozładunku urządzenie może przemieszczać się tylko po rampach o nachyleniu do 10%. Jechać powoli.

### ⚠ OSTROŻNIE

Niebezpieczeństwo zranienia i uszkodzenia! Zwrócić uwagę na ciężar urządzenia w czasie transportu.

- Usunąć belki ssące i szczotki z urządzenia.
- W trakcie transportu w pojazdach należy urządzenie zabezpieczyć przed poślizgiem i przechyleniem zgodnie z obowiązującymi przepisami.



Punkty mocowania

## Przechowywanie

### ⚠ OSTROŻNIE

Niebezpieczeństwo zranienia i uszkodzenia! Zwrócić uwagę na ciężar urządzenia przy jego przechowywaniu.

Urządzenie może być przechowywane jedynie w pomieszczeniach wewnętrznych.

## Czyszczenie i konserwacja

### ⚠ NIEBEZPIECZEŃSTWO

Niebezpieczeństwo zranienia! Przed przystąpieniem do jakiegokolwiek pracy przy urządzeniu, stacyjkę ustawić w pozycji „0” i wyjąć kluczyk. Wyjąć wtyczkę akumulatora.

### ⚠ OSTRZEŻENIE

Po wyłączeniu turbina ssąca jeszcze pracuje. Czynności konserwacyjne podejmować dopiero po całkowitym zatrzymaniu turbiny ssącej.

- Spuścić brudną wodę i pozostałą czystą wodę i zutylizować.

## Plan konserwacji

### Przed rozpoczęciem pracy:

- Sprawdzić właściwe osadzenie górnej części urządzenia na zbiorniku brudnej wody.
- Sprawdzić stan opon.
- Sprawdzić właściwe osadzenie szczotki.
- Skontrolować złącza wtykowe węża ssącego pod względem szczelności.
- Skontrolować mocowanie belki ssącej (patrz „Prace konserwacyjne”).
- Sprawdzić mocne osadzenie zamknięcia węża do spuszczenia brudnej wody.
- Sprawdzić właściwe osadzenie węży spustowych w uchwytach.
- Sprawdzić właściwe działanie pedału jazdy, hamulca i kierownicy.
- Przy akumulatorach mokrych sprawdzić poziom kwasu i w razie potrzeby dodać wody destylowanej.

### Po zakończeniu pracy:

- Opróżnić zbiornik brudnej wody.
- Przepłukać zbiornik brudnej wody czystą wodą.
- Wyczyścić filtr siatkowy i pływaka w zbiorniku brudnej wody (patrz „Prace konserwacyjne”).
- Wyczyścić zbiornik czystej wody.
- Włączyć na jedną minutę odkurzenie w celu wysuszenia systemu.
- Opróżnić i wyczyścić łopatkę na duże zanieczyszczenia (tylko wariant BR).
- Sprawdzić szczotkę pod kątem zużycia i wyczyścić ją.
- Wyczyścić listwy gumowe na belce ssącej i sprawdzić ich zużycie.
- Wytrzeć urządzenie z zewnątrz szmatką nasyoną łagodnym roztworem czyszczącym.
- Sprawdzić, czy na zewnętrznej stronie urządzenia nie ma żadnych uszkodzeń.
- W celu wysuszenia zbiornika, urządzenie należy odstawić w sposób opisany w fragmencie „Opróżnianie zbiorników”.
- Ładowanie akumulatora:  
Jeżeli stan naładowania wynosi poniżej 50%, naładować akumulator nieprzerwanie do pełna.  
Jeżeli stan naładowania wynosi powyżej 50%, doładować akumulator tylko wtedy, gdy przy następnym użyciu konieczny będzie pełny czas pracy.

### Raz na tydzień

- W przypadku regularnego użytkowania co najmniej raz w tygodniu ładować akumulator nieprzerwanie do pełna.

### Co 50 godzin roboczych

- Wyczyścić górną część akumulatora.
  - W przypadku baterii akumulatorowej sprawdzić gęstość kwasu.
  - Skontrolować mocowanie kabla akumulatora.
  - Wyczyścić sito w zbiorniku czystej wody.
- Tylko BR 55/40 RS:**
- Skontrolować boczną osłonę bryzgową przy głowicy czyszczącej.

### Raz na miesiąc

- W przypadku dłuższego czasu postoju odstawiać urządzenie tylko z całkowicie naładowanymi akumulatorami. Co najmniej raz na miesiąc naładować akumulator ponownie do pełna.

### Co 100 godzin roboczych

- Wyczyścić komorę i obudowę akumulatora.

### Co 200 godzin roboczych

- Sprawdzić hamulec postojowy. \*
- Wyczyścić przeguby przy zawieszeniu głowicy czyszczącej.
- Skontrolować zużycie szczotek węglowych wszystkich silników pod kątem ich zużycia. \*
- Sprawdzić naciąg łańcucha przegubowego. \*
- Sprawdzić napięcie łańcucha przy napędzie jezdny. \*

\* Wykonywane przez serwis.

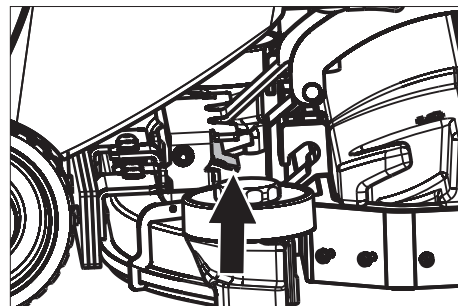
## Umowa serwisowa

W celu zapewnienia niezawodnego działania urządzenia można zawrzeć umowę serwisową z właściwym biurem sprzedaży Kärcher.

## Prace konserwacyjne BR 55/40 RS

### Zdemontowanie belki ssącej

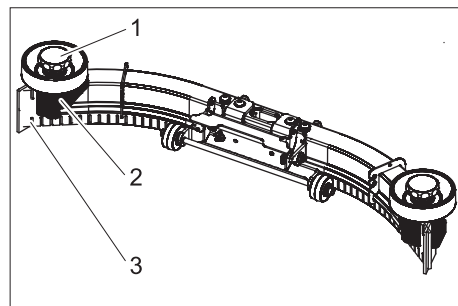
- Zdjąć wąż ssący z belki ssącej.



- Podnieść uchwyt złącza belki ssącej.
- Ściągnąć belkę ssącą.

### Wymienić lub obrócić listwy gumowe

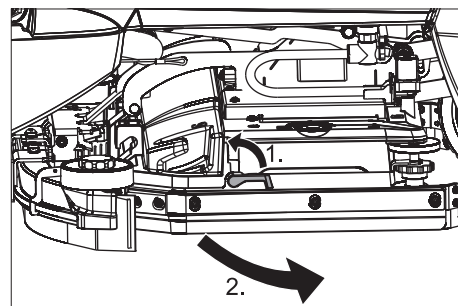
- Ściągnąć belkę ssącą.



- 1 Uchwyt gwiazdowy
- 2 Element z tworzywa sztucznego
- 3 Listwa gumowa

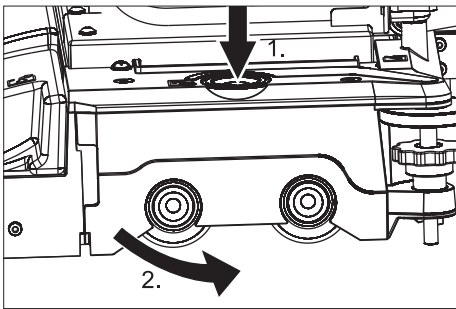
- Wykręcić chwyt gwiazdowy.
- Zdjąć elementy z tworzywa sztucznego.
- Zdjąć listwy gumowe.
- Obrócić listwy gumowe lub założyć nowe.
- Nasunąć nowe elementy z tworzywa sztucznego.
- Wkręcić chwyt gwiazdowy i dociągnąć.

### Wymiana szczotek



- Odchylić dźwignię odblokowującą ku górze.
- Odchylić osłonę przeciwbryzgową do przodu.



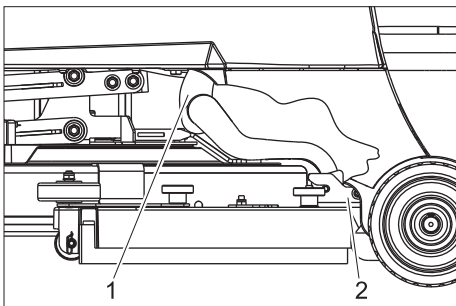


- Nacisnąć przycisk wymiany szczotek i odchylić na bok pokrywę głowicy szczotek.
- Wyjąć szczotkę.
- Włożyć nową szczotkę i zatrzasknąć.
- Zamknąć pokrywę, wyregulować szczotki i zatrzasknąć pokrywę.
- Odchylić z powrotem osłonę przeciwbryzgową.
- Odchylić dźwignię odblokowującą ku dołowi.

### Prace konserwacyjne BD 50/40 RS

#### Zdemontowanie belki ssącej

- Przelącznik wyboru programu ustawić na opcję Jazda.
- Obrócić kluczyk zapłonowy w położenie „0” i wyjąć go ze stacyjki.
- Zdjąć wąż ssący z belki ssącej.

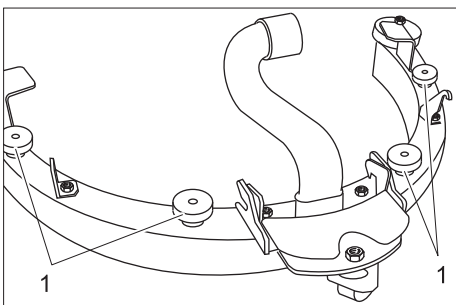


- 1 Wąż ssący
- 2 Złącze belki ssącej

- Zdjąć wąż ssący z belki ssącej.
- Poluzować złącze belki ssącej.
- Ściągnąć belkę ssącą.

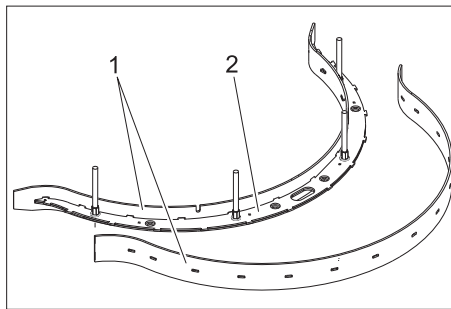
#### Wymienić lub obrócić listwy gumowe

- Zdemontować belkę ssącą.



- 1 Nakrętka radełkowana

- Odkręcić nakrętki radełkowane.
- Wyjąć wkład belki ssącej ku dołowi.



- 1 Listwa gumowa
- 2 Wkład belki ssącej

- Zdjąć listwy gumowe z wkładu belki ssącej.

#### Wskazówka:

Listwa gumowa może być obrócona 3 razy, aż do zużycia wszystkich krawędzi. Potem potrzebna jest nowa listwa gumowa.

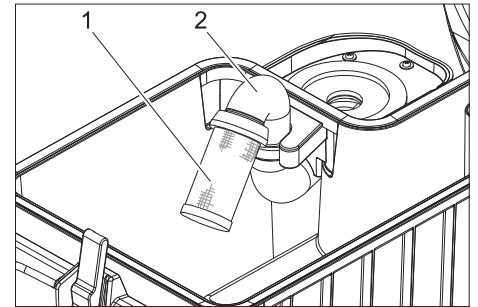
- Obrócić lub wymienić listwy gumowe i ponownie zawiesić na hak wkładu belki ssącej.
- Wkład belki ssącej włożyć do belki ssącej.
- Nałożyć i przykręcić nakrętki radełkowane.

#### Wymiana szczotek tarczowych

- Podnieść głowicę czyszcząca.
- Obrócić kluczyk zapłonowy w położenie „0” i wyjąć go ze stacyjki.
- Dźwignię odblokowującą szczotkę tarczową przekręcić w kierunku przeciwnym do ruchu wskazówek zegara - szczotka opada i można ją wyjąć spod urządzenia.
- Nową szczotkę trzymać pod głowicą czyszcząca.
- Dźwignię odblokowującą szczotki tarczową przekręcić w kierunku zgodnym z ruchem wskazówek zegara i szczotkę nacisnąć ku górze.
- Poluzować dźwignię odblokowującą i skontrolować mocne osadzenie szczotki.

### Prace konserwacyjne przy wszystkich wariantach

#### Czyszczenie pływaka



- 1 Sito z kulką pływaka
- 2 Rura

- Wyczyścić i opłukać sito.
- Skontrolować swobodę ruchu kulki pływaka.

#### Przy mocnym zabrudzeniu:

- Trzymać rurę i zdjąć sito z rury.
- Wyczyścić sito i kulkę.
- Trzymać rurę i ponownie nałożyć sito.

#### Ochrona przeciwmrozowa

W przypadku zagrożenia mrozem:

- Opróżnić zbiornik brudnej i czystej wody.
- Odstawić urządzenie do pomieszczenia, które jest chronione przed mrozem.

#### Zakłócenia

##### ⚠ NIEBEZPIECZEŃSTWO

Niebezpieczeństwo zranienia! Przed przystąpieniem do jakiegokolwiek pracy przy urządzeniu, stacyjkę ustawić w pozycji „0” i wyjąć kluczyk. Wyjąć wtyczkę akumulatora.

##### ⚠ OSTRZEŻENIE

Po wyłączeniu turbina ssąca jeszcze pracuje. Czynności konserwacyjne podejmować dopiero po całkowitym zatrzymaniu turbiny ssącej.

Przy usterkach, których nie można usunąć przy pomocy bieżącej tabeli, należy wezwać autoryzowany serwis.

### Usterki wskazane przez wskaźnik akumulatora

Migotanie wskaźnika akumulatora wskazuje na następujące usterki: Czasowa kolejność migotających sygnałów wskazuje rodzaj usterki.

Ilość migotających sygnałów	Usterka	Usuwanie usterek
1	Rozładowany akumulator lub uszkodzony kabel akumulatora.	Skontrolować kabel akumulatora, doładować akumulator.
2	Przerwany kabel silnika trakcyjnego.	Zawiadomić serwis.
3	Zwarcie w kablu silnika trakcyjnego.	
4	Nie osiągnięto dolnej granicy napięcia rozładowania głębokiego.	Naładować akumulator.
5	--	--
6	Próba przesuwu przy podłączonej ładowarce (tylko wersja Bp Pack).	Wyjąć wtyczkę sieciową z ładowarki i umieścić w uchwycie urządzenia (tylko wersja Bp Pack).
7	Usterka pedału jazdy.	Przed włączeniem urządzenia zwolnić pedał jazdy.
8	Usterka układu sterowania.	Zawiadomić serwis.
9	Usterka hamulca postojowego.	
10	Styk chwiejny przy przyłączeniu akumulatora.	Sprawdzić zaciski przyłączeniowe przy akumulatorach.
1 raz co 5 sekund	Sterowanie w stanie spoczynku	Stacyjkę przekręcić na "0", krótko zaczekać, a potem przekręcić z powrotem na "1".

### Usterki wskazane stanu naładowania (tylko wariant Bp Pack)

Sygnal migania	Usterka	Usuwanie usterek
Miga na czerwono	Błędne połączenie biegunów akumulatora lub akumulator niepodłączony	Skontrolować właściwe osadzenie kabla akumulatora.
Miga na zielono i żółto.	Niewłaściwe połączenie kablowe między akumulatorem a ładowarką.	Skontrolować właściwe osadzenie kabla akumulatora. Sprawdzić, czy przerwano połączenie z akumulatorem w czasie ładowania.
	Akumulator uszkodzony	Sprawdzić akumulator.

→ Przed ponownym użyciem ładowarki należy wyjąć wtyczkę z sieci, zaczekać, aż zgaśnie wskaźnik stanu naładowania i ponownie włożyć wtyczkę sieciową.

### Zakłócenia

Usterka	Usuwanie usterek	Przez kogo
Nie można włączyć urządzenia	Włożyć wtyczkę akumulatora przy urządzeniu.	Obsługujący
	Odchylić ku dołowi górną część urządzenia i zamknąć zamknięcie.	Obsługujący
	Przekręcić, odblokowując wyłącznik awaryjny.	Obsługujący
	Skontrolować właściwe osadzenie kabla akumulatora.	Obsługujący
	Skontrolować kabel akumulatora pod kątem korozji i w razie konieczności wyczyścić.	Obsługujący
	Rozładowany akumulator, naładować akumulator.	Obsługujący
Urządzenie nie jedzie albo jedzie tylko powoli	Wyjąć wtyczkę sieciową z ładowarki i umieścić w uchwycie urządzenia (tylko wersja Bp Pack).	Obsługujący
	Zwolnić pedał jazdy, ustawić stacyjkę na „0”, docisnąć stacyjkę do „1”, nacisnąć pedał jazdy.	Obsługujący
	Załączyć bezpiecznik sterowania.	Obsługujący
	Dźwignię odblokowującą ustawić na opcję Jazda.	Obsługujący
	Naładować akumulator.	Obsługujący
	Silnik i sterowanie przegrzane, wyłączyć urządzenie i schłodzić przez 5 minut.	Obsługujący
Urządzenie nie zatrzymuje się	Usunąć przeszkody przed kół lub odsunąć urządzenie z przeszkody.	Obsługujący
	Hamulec postojowy dezaktywowany, do aktywowania dźwignię odblokowującą pociągnąć w dół.	Obsługujący
brak ssania lub ssanie zbyt słabe	Opróżnić zbiornik brudnej wody.	Obsługujący
	Odblokować bezpiecznik turbiny ssącej.	Obsługujący
	Tworzenie się piany w zbiorniku brudnej wody? Użyć mniejszą ilość lub inny rodzaj środka czyszczącego. Użyć środka przeciwpianowego.	Obsługujący
	Wyczyścić uszczelki między zbiornikiem brudnej wody a górną częścią urządzenia i sprawdzić pod kątem szczelności, a w razie konieczności wymienić.	Obsługujący
	Oczyścić listwy gumowe na belce ssącej, w razie konieczności obrócić lub wymienić.	Obsługujący
	Sprawdzić, czy nie jest zapchany węz ssący, w razie potrzeby oczyścić.	Obsługujący
	Skontrolować połączenie między węz ssącym a belką ssącą oraz węz ssącym i zbiornikiem brudnej wody.	Obsługujący
	Sprawdzić szczelność węza ssącego, w razie potrzeby wymienić.	Obsługujący
Sprawdzić, czy pokrywa przy węz spustowym brudnej wody jest zamknięta.	Obsługujący	
Wyczyścić pływak w zbiorniku brudnej wody.	Obsługujący	

Usterka	Usuwanie usterek	Przez kogo
Wskaźnik akumulatora miga	Naładować akumulator.	Obsługujący
	Patrz „Usterki i wskazania“.	Obsługujący
Niezadowolający wynik czyszczenia	Wybrać intensywniejszy program czyszczenia.	Obsługujący
	Sprawdzić zużycie szczotek, w razie konieczności je wymienić.	Obsługujący
	Skontrolować szczotkę pod kątem jej zanieczyszczenia, wyczyścić ją.	Obsługujący
	Sprawdzić, czy środek czyszczący i szczotka są odpowiednie do rodzaju czyszczenia.	Obsługujący
	Naładować akumulator.	Obsługujący
Szczotki nie obracają się	Odblokować bezpiecznik napędu szczotek.	Obsługujący
	Sprawdzić szczotkę pod kątem zablokowania przez ciała obce, usunąć ciała obce.	Obsługujący
	Naładować akumulator.	Obsługujący
Brak albo nieznaczna doza roztworu czyszczącego	Skontrolować poziom roztworu czyszczącego w zbiorniku czystej wody, w razie potrzeby dopełnić poziom w zbiorniku.	Obsługujący
	Otworzyć zawór świeżej wody.	Obsługujący
	Wybrać intensywniejszy program czyszczenia.	Obsługujący
	Sprawdzić filtr siatkowy czystej wody, w razie konieczności wyczyścić.	Obsługujący
Głowica czyszcząca się nie obniża.	Załączyć bezpiecznik sterowania.	Obsługujący
Belka ssąca się nie obniża.	Odhaczyć liny przy belce ssącej.	Obsługujący

### Akcesoria

Nazwa	Nr części	Opis	Szt.	Urządzenie wymaga części
Akumulator *	6.654-093.0	12V/70 Ah, bezobsługowy (żel),	1	3
Stacja dozująca	2.641-811.0	Do napełniania urządzenia wodą i środkiem czyszczącym.	1	1

\* Tylko do urządzeń z akumulatorami bezobsługowymi (żel).

### Akcesoria BR 55/40 RS

Nazwa	Nr części	Opis	Szt.	Urządzenie wymaga części
Szczotka, biała (miękka)	4.762-409.0	Do czyszczenia słabo zabrudzonych i delikatnych podłóg.	1	2
Szczotka, czerwona (średnia, standard)	4.762-393.0	Do wszystkich podłóg.	1	2
Walek szczotki, twardy (zielony)	4.762-411.0	Twardy, do mocnych zanieczyszczeń i do czyszczenia głównego; tylko do niewrażliwych nawierzchni.	1	2
Szczotka, czarna (bardzo twarda)	4.777-412.0	Bardzo twardy, do ekstremalnych zanieczyszczeń i do czyszczenia głównego; tylko do niewrażliwych nawierzchni.	1	2
Walek szczotki wysoki-głęboki (średniotwardy)	4.762-410.0	Średniotwardy, do czyszczenia nawierzchni o określonej strukturze i o głębokich fugach.	1	2
Wał z podkładkami	4.762-415.0	Do mocowania podkładek walcowych.	1	2
Podkładka, miękka, żółta	6.369-732.0	Do polerowania podłogi.	1	2
Podkładka, średni stopień miękkości, czerwona	6.369-734.0	Do czyszczenia lekko zabrudzonego podłoża.	1	2
Podkładka, twarda, zielona	6.369-733.0	Do czyszczenia normalnie i silnie zabrudzonego podłoża.	1	2
Listwa gumowa belki ssącej	6.273-294.0		1 zestaw	1 zestaw

### Akcesoria BD 50/40 RS

Nazwa	Nr części	Opis	Szt.	Urządzenie wymaga części
Szczotka tarczowa, niebieska (średnia, standard)	8.600-042.0	Do czyszczenia słabo zabrudzonych i delikatnych podłóg.	1	1
Szczotka tarczowa, szara (twarda)	8.600-043.0	Do czyszczenia silnie zabrudzonych podłóg.	1	1
Talerz napędowy	8.600-041.0	Do mocowania podkładek.	1	1
Listwa gumowa belki ssącej	8.634-020.0		1 zestaw	1 zestaw

## Dane techniczne

	BR 55/40 RS	BD 50/40 RS
<b>Moc</b>		
Napięcie znamionowe	V	36
Pojemność akumulatora (wariant Pack)	Ah (5h)	70
Średni pobór mocy	W	1480   1080
Moc silnika trakcyjnego (moc znamionowa)	W	157
Moc silnika ssącego	W	470
Moc silnika szczotek	W	600   209
<b>Odkurzanie</b>		
Moc ssania, ilość powietrza	l/s	34
Moc ssania, podciśnienie	kPa	11,7
<b>Szczotki czyszczące</b>		
Szerokość robocza	mm	559   508
Średnica szczotki	mm	96   508
Liczba obrotów szczotki	1/min	1500   180
<b>Wymiary i ciężar</b>		
Naniesienie środka czyszczącego	l/min	1,25
Maksymalna prędkość jazdy	km/h	4,3
Maks. zdolność pokonywania wzniesień	%	10
Teoretyczna wydajność powierzchniowa	m <sup>2</sup> /h	2350   1840
Pojemność zbiornika czystej/brudnej wody	l	38/38
Długość	mm	1118
szerość	mm	744   691
wysokość	mm	1316
Dopuszczalny ciężar całkowity	kg	330
Ciężar w czasie transportu	kg	275   255
Obciążenie powierzchni	kPa	2190
<b>Wartości określone zgodnie z EN 60335-2-72</b>		
Łączna wartość wibracji ramion	m/s <sup>2</sup>	3,6
Łączna wartość wibracji nóżek	m/s <sup>2</sup>	<2,5
Niepewność pomiaru K	m/s <sup>2</sup>	1
Poziom ciśnienie akustycznego L <sub>pA</sub>	dB(A)	60
Niepewność pomiaru K <sub>pA</sub>	dB(A)	6
Poziom mocy akustycznej L <sub>WA</sub> + Niepewność pomiaru K <sub>WA</sub>	dB(A)	79
Ładowarka (tylko przy wariantcie Bp Pack)		
Napięcie znamionowe	V	85...264
Częstotliwość	Hz	50/60
Pobór prądu, maks.	A	15

Stopień ochrony		IP66
Wilgotność powietrza, maks.	%	90
Temperatura otoczenia	°C	+5...+45

## Wyposażenie dodatkowe i części zamienne

Stosować tylko oryginalne akcesoria i części zamienne, które gwarantują niezawodną i bezusterkową eksploatację przyrządu. Informacje dotyczące akcesoriów i części zamiennych można znaleźć na stronie internetowej [www.kaercher.com](http://www.kaercher.com).

## Gwarancja

W każdym kraju obowiązują warunki gwarancji określone przez odpowiedniego lokalnego dystrybutora. Ewentualne usterki urządzenia usuwane są w okresie gwarancji bezpłatnie, o ile spowodowane są błędem materiałowym lub produkcyjnym. W sprawach napraw gwarancyjnych prosimy kierować się z dowodem zakupu do dystrybutora lub do autoryzowanego punktu serwisowego.

## Deklaracja zgodności UE

Niniejszym oświadczamy, że określone poniżej urządzenie odpowiada pod względem koncepcji, konstrukcji oraz wprowadzonej przez nas do handlu wersji obowiązującym wymogom dyrektyw UE dotyczącym wymagań w zakresie bezpieczeństwa i zdrowia. Wszelkie nieuzgodnione z nami modyfikacje urządzenia powodują utratę ważności tego oświadczenia.

**Produkt:** Urządzenie do czyszczenia podłóg

**Typ:** 1.006-xxx

**Typ:** 1.002-xxx

**Obowiązujące dyrektywy UE**

2006/42/WE (+2009/127/WE)

2014/30/UE

**Zastosowane normy zharmonizowane**

EN 55014-1: 2006+A1: 2009+A2: 2011

EN 55014-2: 2015

EN 60335-1

EN 60335-2-29: 2004+A2: 2010

EN 60335-2-72

EN 61000-3-2: 2014

EN 61000-3-3: 2013

EN 62233: 2008

**Zastosowane normy krajowe**

-

Niżej podpisane osoby działają na zlecenie i z upoważnienia zarządu.


  
H. Jenner  
Chairman of the Board of Management

  
S. Reiser  
Director Regulatory Affairs & Certification

Administrator dokumentacji:  
S. Reiser

Alfred Kärcher SE & Co. KG  
Alfred-Kärcher-Straße 28-40  
71364 Winnenden (Germany)  
Tel.: +49 7195 14-0  
Fax: +49 7195 14-2212

Winnenden, 2019/05/01

 Înainte de prima utilizare a aparatului dvs. citiți acest instrucțiunile original, respectați instrucțiunile cuprinse în acesta și păstrați-l pentru întrebuințarea ulterioară sau pentru următorii posesori.

## Cuprins

Măsuri de siguranță . . . . .	RO	1
Funcționarea . . . . .	RO	1
Utilizarea corectă . . . . .	RO	1
Protecția mediului, eliminarea aparatului . . . . .	RO	1
Elemente de utilizare și funcționale . . . . .	RO	2
Înainte de punerea în funcțiune	RO	3
Funcționarea . . . . .	RO	4
Transport . . . . .	RO	6
Depozitarea . . . . .	RO	6
Îngrijirea și întreținerea . . . . .	RO	6
Defecțiuni . . . . .	RO	7
Accesorii . . . . .	RO	9
Date tehnice . . . . .	RO	10
Accesorii și piese de schimb . .	RO	10
Garanție . . . . .	RO	10
Declarație UE de conformitate .	RO	10

## Măsuri de siguranță

Înainte de prima utilizare a aparatului citiți și respectați indicațiile acestui manual de utilizare, precum și broșura anexată, Indicații de siguranță pentru aparatele de curățat cu perie și aparatele cu pulverizare, nr. 5.956-251 și urmați indicațiile acestuia. Aparatul este omologat pentru funcționarea pe suprafețe cu panta de maxim 10%.

### Conduita în caz de urgență

În caz de urgență apăsați butonul de avarie. Aparatul va fi scos din funcțiune și frâna de imobilizare va fi activată.

### Dispozitive de siguranță

Dispozitivele de securitate au rolul de a proteja utilizatorul și nu trebuie scoase din funcțiune sau evitate din punct de vedere al funcționării lor.

#### Buton pentru oprire în caz de urgență

Pentru deconectarea imediată a tuturor funcțiilor: Apăsați butonul de avarie.

#### Pedală de siguranță

Mecanismul de rulare poate fi activat numai dacă utilizatorul ține pedala de siguranță apăsată cu piciorul.

### Trepte de pericol

#### PERICOL

Indicație referitoare la un pericol iminent, care duce la vătămări corporale grave sau moarte.

#### AVERTIZARE

Indicație referitoare la o posibilă situație periculoasă, care ar putea duce la vătămări corporale grave sau moarte.

#### PRECAUȚIE

Indică o posibilă situație periculoasă, care ar putea duce la vătămări corporale ușoare.

#### ATENȚIE

Indicație referitoare la o posibilă situație periculoasă, care ar putea duce la pagube materiale.

## Funcționarea

Mașina de aspirat și lustruit este utilizată pentru curățarea umedă a podelelor plane.

- Prin selectarea unui program de spălare corespunzător cu ajutorul comutatorului de selectare a programelor este posibilă adaptarea la orice operațiune de curățare.
- O lățime de lucru de 500 mm și o capacitate a rezervorului de apă curată de 38 l permit o curățare eficientă pe o durată lungă de funcționare.
- Aparatul este autopropulsat.
- Acumulatorii se pot încărca cu un încărcător, de la o priză de 230V.
- În furnitura variantelor Pack este inclus un încărcător și o baterie.

#### Indicație:

În funcție de lucrarea de efectuat, aparatul poate fi dotat cu diferite accesorii.

Solicitați catalogul nostru sau vizitați site-ul nostru pe internet la [www.kaercher.com](http://www.kaercher.com).

## Utilizarea corectă

Utilizați acest aparat exclusiv în conformitate cu datele din aceste instrucțiuni de utilizare.

- Acest aparat poate fi folosit în domeniul comercial și industrial, de exemplu în hoteluri, școli, spitale, fabrici, magazine, birouri și magazine de închiriat aparatură.
- Aparatul poate fi utilizat numai pentru curățarea podelelor netede lavabile și rezistente la lustruit.
- Domeniul temperaturilor de utilizare este între +5°C și +40°C.
- Aparatul nu este potrivit pentru curățarea podelelor înghețate (de ex. în încăperi frigorifice).
- Aparatul poate fi dotat numai cu accesorii și piese de schimb originale.
- Aparatul a fost conceput numai pentru curățarea podelelor interioare respectiv a suprafețelor protejate de un acoperiș.
- Aparatul nu este potrivit pentru curățarea căilor de acces public.
- Verificați sarcina maximă de solicitare a podelei. Solicitarea la care este expusă podeaua de către acest aparat este specificată în datele tehnice.
- Aparatul nu este prevăzut pentru utilizarea în mediile cu pericol de explozii.
- Nu este permisă aspirarea unor gaze inflamabile, a acizilor nediluți sau a solventilor. Aici se include benzina, diluanții sau uleiul de încălzit, care împreună cu aerul aspirat pot forma amestecuri explozibile. Nu folosiți acetone, acizi nediluți și dizolvanți, deoarece acestea atacă materialele folosite la aparat.
- Pulberile metalice reactive (ex. aluminiu, magneziu, zinc) formează gaze explozive în combinație cu soluții de curățat puternic alcaline sau acide.

## Protecția mediului, eliminarea aparatului



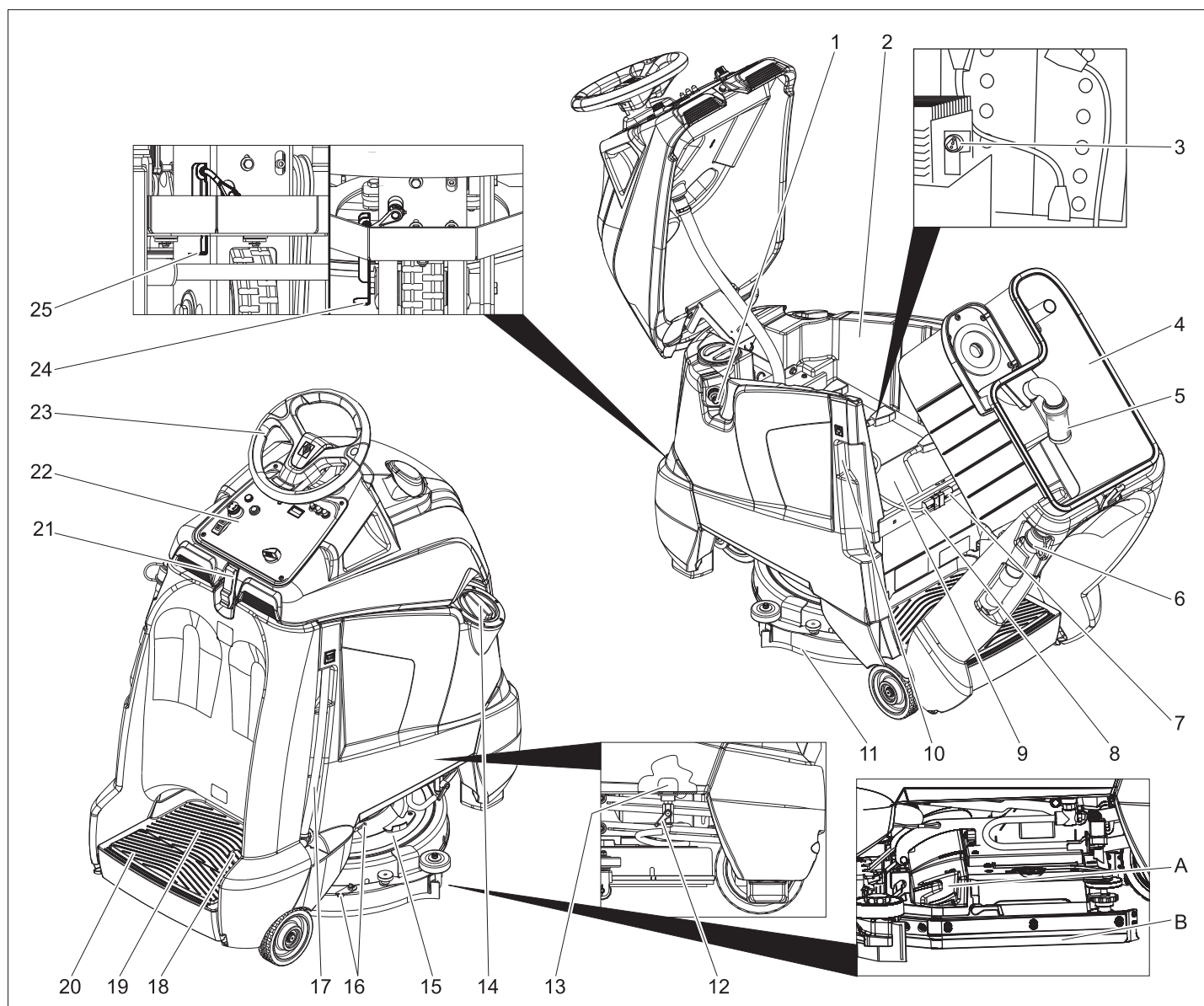
Materialele de ambalare sunt reciclabile. Ambalajele nu trebuie aruncate în gunoierul menajer, ci trebuie duse la un centru de colectare și revalorificare a deșeurilor.



Aparatele vechi conțin materiale reciclabile valoroase, care pot fi supuse unui proces de revalorificare. Bateriile, uleiul și substanțele asemănătoare nu trebuie să ajungă în mediul înconjurător. Din acest motiv, vă rugăm să apelați la centrele de colectare abilitate pentru eliminarea aparatelor vechi.

#### Observații referitoare la materialele conținute (REACH)

Informații actuale referitoare la materialele conținute puteți găsi la adresa: [www.kaercher.com/REACH](http://www.kaercher.com/REACH)



- 1 Racord de furtun, automat de umplere
- 2 Rezervor de apă curată
- 3 Afișaj nivel de încărcare (numai la Varianta Bp Pack)
- 4 Rezervor pentru apă uzată
- 5 Plutitorul
- 6 Furtun de evacuare pentru apa uzată
- 7 Ștecher aparat
- 8 Fișa acumulator
- 9 Acumulator
- 10 Fișă de alimentare acumulator (numai la Varianta Bp Pack)
- 11 Tija de aspirare
- 12 Supapă apă curată
- 13 Sită pentru apa curată
- 14 Capac rezervor de apă proapătă
- 15 Cap de curățare
- 16 Suport tijă de aspirație pentru murdărire intensă (metodă în 2 pași)
- 17 Indicator pentru nivelul de apă curată
- 18 Pedala de deplasare
- 19 Suprafață de reazem pentru utilizator
- 20 Pedală de siguranță
- 21 Închizătoare
- 22 Panou de comandă
- 23 Volan

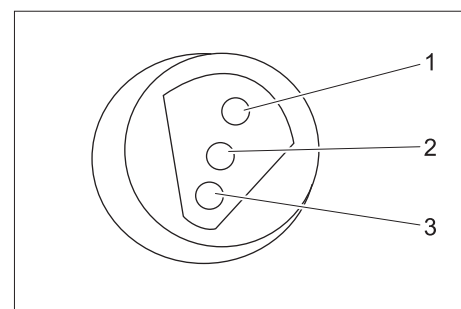
- 24 Maneta de deblocare, deplasare
- 25 Maneta de deblocare, împingere

- A Cutie pentru murdărie grosieră (numai varianta BR)
- B Apărătoare contra stropirii, în lateral (numai varianta BR)

### Cod de culori

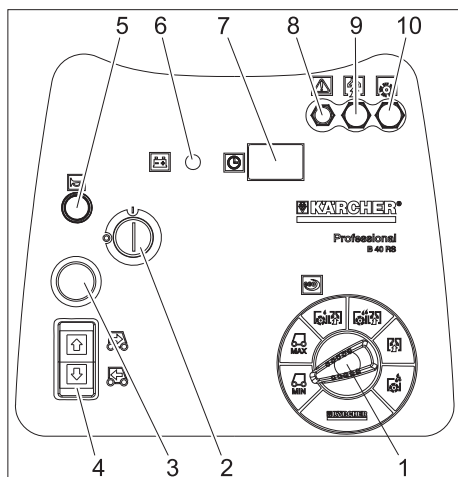
- Elementele de comandă pentru procesul de curățare sunt de culoare galbenă.
- Elementele de comandă pentru întreținere și service sunt de culoare gri deschis.

### Afișarea nivelului de încărcare



1	verde	Aprins: proces de încărcare terminat
2	galben	Aprins: faza finală a încărcării.
3	roșu	Aprins: proces de încărcare. Pălăie: inițializare încărcător.

## Panou de comandă

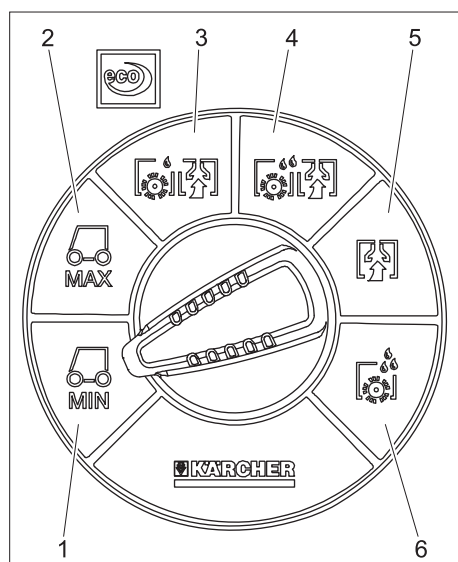


- 1 Comutatorul pentru selectarea programului
- 2 Comutator cu cheie
- 3 Buton de oprire în caz de urgență (deblocare prin rotire)
- 4 Comutator pentru direcția de deplasare, direcția de deplasare selectată luminează.
- 5 Claxon
- 6 Indicator acumulator
- 7 Contor ore de funcționare
- 8 Siguranță comandă
- 9 Siguranță turbină aspiratoare
- 10 Siguranță sistem de acționare a periei

### Indicator acumulator

aprinș	Acumulatorul este încărcat.
pâlpâie	Bateria trebuie încărcată Acționarea perii și aplicarea soluției de curățat sunt dezactivate.

### Comutatorul pentru selectarea programului



- 1 Deplasare, domeniu de viteză limitat
- 2 Deplasare, domeniu de viteză maxim
- 3 Intensitate de curățare ușoară (eco)
- 4 Intensitate de curățare ridicată
- 5 Aspirare
- 6 Aplicarea soluției de curățat

## Înainte de punerea în funcțiune

### Montarea bateriilor (numai la varianta Bp)

Când umblați cu acumulatorii, respectați neapărat următoarele avertismente:

	respectați indicațiile de pe acumulator, din instrucțiunile de utilizare și din manualul de utilizare ale vehiculului
	purtați protecție pentru ochi
	țineți copiii departe de acizi și acumulatori
	Pericol de explozie
	Este interzisă folosirea focului deschis, provocarea de scânteie și fumatul.
	Pericol de accidentare
	Prim ajutor
	Simbol de avertizare
	Scoaterea din uz
	Nu aruncați acumulatorii în gunoiul menajer

### ⚠ PERICOL

Pericol de explozie. Nu așezați unelte sau alte obiecte similare pe acumulator, adică pe polii acestora și pe conexiunile dintre cele.

Pericol de rănire. Nu lăsați să ajungă plumb pe răni. După ce lucrați cu acumulatori, spălați-vă mereu pe mâini.

### Dimensiuni maxime ale acumulatorului

Lungime	Lățime	Înălțime
330 mm	172 mm	236 mm

Dacă la varianta Bp-Pack se folosesc acumulatori umezi, trebuie respectate următoarele indicații:

- Trebuie respectate dimensiunile maxime ale acumulatorilor.
- La încărcarea bateriilor trebuie deschisă acoperitoarea bateriilor.
- La încărcarea acumulatorilor umezi trebuie respectate indicațiile producătorului acumulatorului.

Set de acumulatori	Nr. de comandă
3 x 12V/70 A, nu necesită întreținere (gel)	6.654-093.0

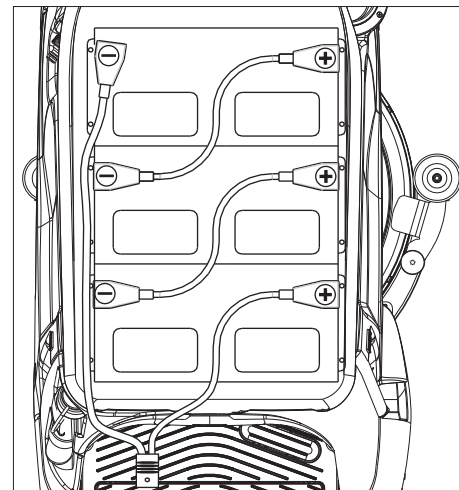
### Introducerea și conectarea acumulatorului

La varianta Bp Pack, acumulatorul este montat deja.

Protecția contra descărcării excesive a aparatului este setată în funcție de tipul bateriei prevăzute. De aceea în cazul reechipării cu o nouă baterie și la înlocuirea acesteia este permisă doar montarea tipului de baterie indicat în următoarele.

Aparat	Tipul de baterie
1.533-170.0	Baterie care nu necesită întreținere (gel)
1.533-171.0	
1.533-172.0	
1.533-173.0	

- Deschideți închizătorul.
- Împingeți partea de sus a aparatului în față.
- Împingeți rezervorul de apă uzată în spate.



- Introduceți bateriile în aparat.
- Conectați polii cu cablul inclus în livrare.

### ATENȚIE

Pericol de deteriorare. Atenție la polaritatea corectă.

- Conectați cablul livrat la polii liberi ai acumulatorului (+) și (-).

### ATENȚIE

Bateria poate fi deteriorată datorită descărcării excesive. Înainte de utilizare încărcăți bateria.

### Încărcarea acumulatorului

#### Notă:

Aparatul are un sistem de protecție împotriva descărcării excesive, cu alte cuvinte, în momentul în care se atinge capacitatea minimă admisă, mai este posibilă numai aspirarea și deplasarea aparatului.

- Duceți aparatul direct la stația de încărcare și evitați pantele.
- Scoateți fișa de alimentare a aparatului din suport și introduceți-o în priză (doar versiunea Bp Pack). Durata de încărcare este în medie de aproximativ 10 ore.

#### După procesul de încărcare

- Decuplați fișa de alimentare a încărcătorului și agățați-o în suportul de pe aparat (doar versiunea Bp Pack).

### Demontarea bateriilor

- Deschideți închizătorul.
- Împingeți partea de sus a aparatului în față.
- Împingeți rezervorul de apă uzată în spate.

- Deconectați cablul de la borna negativă a acumulatorului.
- Deconectați restul de cabluri de la baterii.
- Scoateți bateriile.
- Îndepărtați bateriile uzate conform reglementărilor legale.

### Împingeți aparatul

În timpul staționării rularea aparatului este împiedicată de o frână electrică de imobilizare. Pentru a putea împinge aparatul trebuie deblocată frâna de imobilizare.

- Pentru deblocarea frânei de imobilizare împingeți în jos maneta de deblocare.

#### ⚠ PERICOL

Pericol de accidente datorită aparatului care rulează mai departe. După ce ați terminat de împins aparatul, poziționați obligatoriu maneta de deblocare din nou în jos și activați astfel din nou frâna de imobilizare.

#### ATENȚIE

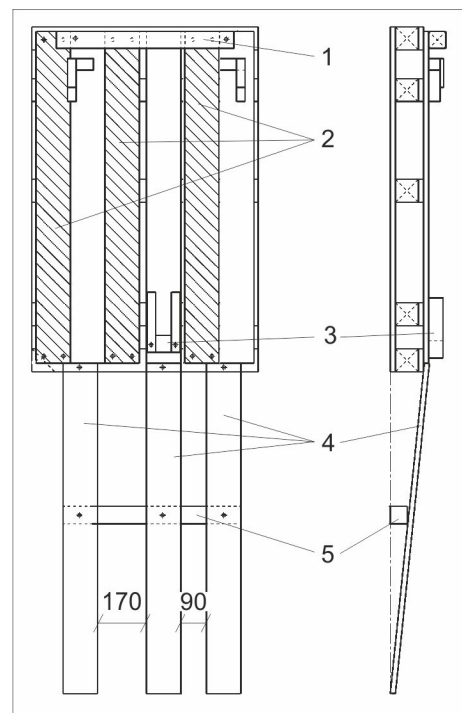
Pericol de deteriorare. Nu împingeți aparatul mai repede de 7 km/h.

### Descărcarea

#### Notă:

Pentru a întrerupe imediat toate funcțiile luați piciorul de pe pedala de deplasare, apăsați butonul pentru oprirea de urgență și întoarceți comutatorul cheie pe "0".

- Scoateți ambalajul de carton de pe aparat înspre sus.
- Puneți deoparte cartonul anexat.
- Tăiați și îndepărtați banda de prindere.



- 1 Lemn de colț, stare de livrare
- 2 Scândură de oprire, stare de livrare
- 3 Fixare roată din față
- 4 Scândură se oprire, după demontare
- 5 Lemn de colț, după demontare

- Deșurubați lemnele de colț și scândurile de oprire de pe palet.
- Fixați scândurile de oprire și lemnele de colț conform ilustrației de mai sus.
- Desfaceți elementul de fixare al roții din față.

- Pentru deblocarea frânei de imobilizare împingeți maneta în jos.
- Deplasați aparatul în față, împingându-l de pe palet.
- Pentru deblocarea frânei de imobilizare împingeți maneta în sus.

### Funcționarea

#### ⚠ AVERTIZARE

Utilizarea aparatului pe o perioadă îndelungată poate duce la deteriorarea circulației sângelui în zona brațelor, datorită vibrațiilor.

Nu se poate stabili o durată de funcționare general valabilă, deoarece ea este influențată de mai mulți factori:

- Predispoziție personală pentru o circulație deficitară (degete reci, amorțeală în degete).
- Temperatură ambiantă scăzută. Purtați mănuși călduroase pentru protecția mâinilor.
- Prinderea puternică împiedică circulația.
- Folosirea continuă este mai dăunătoare decât o utilizare întreruptă de pauze.

În cazul utilizării regulate a aparatului pe perioade mai lungi și a apariției repetate a simptomelor respective (de ex. amorțeală în degete, degete reci), vă recomandăm să consultați un medic.

#### Notă:

Pentru a întrerupe imediat toate funcțiile luați piciorul de pe pedala de deplasare, apăsați butonul pentru oprirea de urgență și întoarceți comutatorul cheie pe "0".

- Efectuați lucrările de întreținere "Înainte de utilizare". (A se vedea capitolul "Îngrijire și întreținere").

### Verificarea frânei de imobilizare

#### ⚠ PERICOL

Pericol de accidentare. Înainte de fiecare utilizare trebuie să verificați funcționarea frânei de imobilizare pe o suprafață plană.

- Aduceți comutatorul cu cheie în poziția „0”.
- Apăsați butonul de avarie. Dacă aparatul poate fi acum împins cu mâna, atunci nu este funcțională frâna de imobilizare.

- Apăsați în sus maneta de deblocare a frânei de imobilizare.

Dacă aparatul poate fi în continuare împins cu mâna atunci frâna de imobilizare este defectă. Opriti aparatul și solicitați sprijinul serviciului clienți.

### Frânarea

#### ⚠ PERICOL

Pericol de accidentare. Dacă în timpul deplasării pe o suprafață în pantă aparatul nu dovedește un efect de frânare suficient, apăsați butonul pentru oprirea de urgență.

### Umplerea substanțelor tehnologice

#### Apă curată

- Închideți capacul rezervorului de apă curată.

#### ⚠ AVERTIZARE

Respectați prevederile companiei de furnizare a apei.

Conform normelor în vigoare, aparatul nu trebuie exploatat niciodată fără un separator de sistem la rețeaua de apă potabilă. Se va utiliza un separator de sistem adecvat, de la firma KÄRCHER, sau un separator de sistem alternativ, conform EN 12729 tip BA.

Apa, care curge printr-un separator de sistem este clasificată ca fiind nepotabilă.

#### ⚠ PRECAUȚIE

Separatorul de sistem trebuie conectat întotdeauna la alimentarea de apă, niciodată direct la aparat.

- Cuplați furtunul cu automatul de umplere și deschideți sursa de apă (max. 60 °C, max. 5 bari).

- Supravegheați aparatul, automatul de umplere întrerupe alimentarea cu apă, când rezervorul se umple.

- Închideți sursa de apă și decuplați furtunul de aparat.

sau

- Deschideți capacul rezervorului pentru apă curată.

- Umpleți rezervorul cu apă proaspătă (maxim 60 °C). Lăsați spațiu suficient pentru soluția de curățare.

- Închideți capacul rezervorului pentru apă curată.

#### Notă:

Înainte de prima punere în funcțiune umpleți complet rezervorul cu apă curată pentru a aerisi sistemul de conducte de apă. În caz că sistemul de conducte este gol, poate dura un timp de până la 2 minute până când, soluția de curățare iese prin capul de curățare.

#### Detergent

#### ⚠ AVERTIZARE

Pericol de deteriorare. Utilizați numai agenții de curățare recomandați. Pentru alți agenți de curățare utilizatorul își asumă întregul risc din punct de vedere al siguranței în utilizare și al pericolului de accidente.

Utilizați numai agenți de curățare fără solvenți, acid clorhidric și acid fluorhidric.

Țineți cont de indicațiile de siguranță de pe soluțiile de curățat.

#### Notă:

Nu utilizați agenți de curățare cu spumare abundentă.

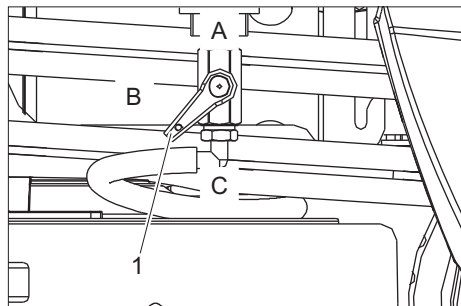
Agent de curățare recomandat:

Domenii de utilizare	Detergent
Curățarea de întreținere a podelelor lavabile	RM 780 RM 746
Curățarea de întreținere a suprafețelor lucioase (de ex. granit)	RM 755 es
Curățarea de întreținere și curățarea profundă a podelelor industriale	RM 69 ASF
Curățarea de întreținere și curățarea profundă a podelelor din piatră fină	RM 753
Curățarea de întreținere a podelelor în domeniul sanitar	RM 751
Curățarea și dezinfectarea podelelor în domeniul sanitar	RM 732



Exfolierea tuturor podelelor rezistente la alcali (de ex. PVC)	RM 752
Exfolierea podelelor cu lino-leum	RM 754

- ➔ Adăugați soluția de curățat în rezervorul pentru apă proaspătă.



- 1 Supapă apă curată  
A Cantitate maximă de apă curată  
B Cantitate medie de apă curată  
C Supapa de apă curată este închisă

- ➔ Rotiți supapa de apă curată în poziția dorită.

### Deplasarea

Pentru a vă familiariza cu aparatul, încercați să îl manevrați într-un spațiu liber.

#### ⚠ PERICOL

*Pericol de răsturnare în cazul unor pante prea mari.*

- ➔ Urcați numai pe pante de până la 10% în direcția de deplasare.

*Pericol de răsturnare în cazul în care se merge prea repede în curbe.*

*Pericol de derapare dacă podeaua este umedă.*

- ➔ Mergeți încet în curbe.

*Pericol de răsturnare în cazul în care suprafața nu este stabilă.*

- ➔ Mișcați aparatul numai pe suprafețe stabile.

*Pericol de răsturnare în cazul unei înclinări laterale prea mari.*

- ➔ În direcția perpendiculară pe direcția de mers urcați numai pe pante de până la maxim 10%.

- ➔ Călcați pe platformă.
- ➔ Nu acționați pedala de deplasare.
- ➔ Deblocați butonul de oprire în caz de urgență prin rotire.
- ➔ Aduceți comutatorul cu cheie în poziția „1”.
- ➔ Reglați domeniul de viteză cu ajutorul comutatorului de selectare a programelor.
- ➔ Alegeți direcția de deplasare de la comutatorul de selectare a direcției de deplasare de pe panoul de comandă.

#### Notă:

Comutatorul pentru direcția de deplasare servește ca și comutator de siguranță. De aceea acesta trebuie apăsat, chiar dacă direcția de deplasare a fost deja setată în prealabil.

- ➔ Pentru a vă deplasa acționați cu atenție pedala de deplasare.

#### Notă:

Direcția de deplasare poate fi schimbată și în timpul deplasării. Astfel, prin deplasarea de mai multe ori înainte și înapoi se pot curăța și suprafețe foarte murdare.

### Suprasolicitarea

În cazul unei suprasolicitări, motorul de deplasare este oprit după un anumit timp.

- ➔ Lăsați aparatul să se răcească timp de 5 minute.

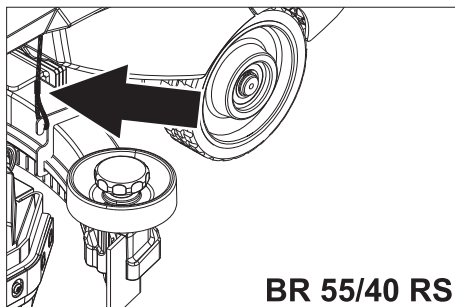
### Curățarea

#### Notă:

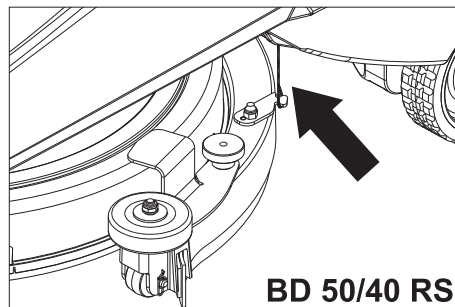
Dacă aparatul staționează mai mult de 2 secunde într-un loc, atunci alimentarea cu soluție de curățat și acționarea perii sunt întrerupte până când el se deplasează mai departe.

- ➔ Călcați pe platformă.
- ➔ Nu acționați pedala de deplasare.
- ➔ Deblocați butonul de oprire în caz de urgență prin rotire.
- ➔ Aduceți comutatorul cu cheie în poziția „1”.
- ➔ Rotiți comutatorul de programare pe programul de curățare dorit.
- ➔ Alegeți direcția de deplasare înainte de la comutatorul de selectare a direcției de deplasare de pe panoul de comandă.
- ➔ Acționați pedala de deplasare și mișcați-vă peste suprafața de curățat.

### Murdărire intensă (metodă în 2 pași)



BR 55/40 RS



BD 50/40 RS

- ➔ Prindeți ambele cabluri de pe tija de aspirație, ca tija de aspirație să nu fie coborâtă.
- ➔ Reglați comutatorul de selectare a programelor pe Aplicarea soluției de curățat.
- ➔ Aplicați soluția de curățat pe suprafața foarte murdară și lăsați să acționeze.
- ➔ Desprindeți ambele cabluri de la tija de aspirație.
- ➔ Efectuați al doilea proces de curățare cu intensitate ușoară sau ridicată de curățare.

### Încheierea curățării

- ➔ Rotiți butonul de selecție a programului în poziția de aspirație.
- ➔ Deplasați aparatul mai departe pe o distanță scurtă, pentru a aspira restul de apă.

### Scoaterea din funcțiune

- ➔ Amplasați aparatul pe o suprafață plană.
- ➔ Rotiți comutatorul cu cheie în poziția 0 și apoi scoateți cheia.

### Golirea rezervoarelor

#### Golirea apei uzate

#### Notă:

Rezervorul de apă uzată este prea plin. Dacă rezervorul de apă uzată este plin curentul de aspirare este întrerupt de către plutitor. Goliți rezervorul pentru apă uzată.

#### ⚠ AVERTIZARE

*Acordați atenție reglementărilor locale privind apele uzate.*

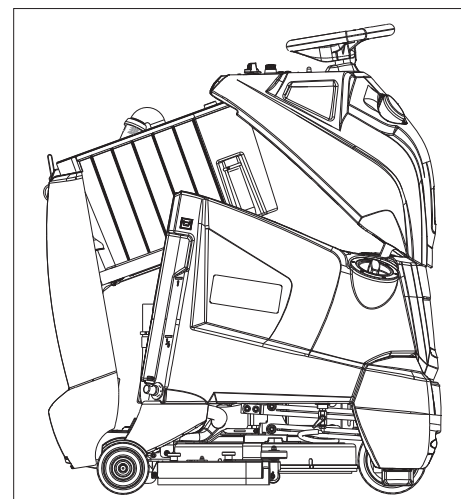
- ➔ Scoateți furtunul de evacuare a apei uzate din suport și deschideți închizătoria furtunului.
- ➔ Apăsăți capătul furtunului și goliți apa cu ajutorul instalației de eliminare a apei uzate.
- ➔ Reglați intensitatea jetului de apă prin apăsarea capătului de furtun.
- ➔ Împingeți partea de sus a aparatului în față.
- ➔ Curățați plutitorul și verificați mobilitatea sferei plutitorului.
- ➔ Spălați rezervorul pentru apă uzată cu apă curată.
- ➔ Curățați interiorul părții superioare a aparatului.
- ➔ Introduceți furtunul de apă uzată în suportul de pe aparat.

#### Golirea apei curate

- ➔ Scoateți din suport furtunul de evacuare a apei proaspete și goliți într-un recipient de colectare corespunzător.
- ➔ Goliți soluția de curățare.
- ➔ Scoateți capacul rezervorului de apă proaspătă.
- ➔ Clătiți rezervorul de apă curată cu apă proaspătă (de maxim 60 °C).

#### ATENȚIE

*Pericol de deteriorare a rezervorului de apă proaspătă, a supapelor și a garniturilor. După terminarea procesului de lucru nu lăsați soluția de curățat în rezervorul de apă proaspătă.*



- ➔ Pentru uscarea rezervorului depozitați aparatul conform ilustrației de mai sus.

## Transport

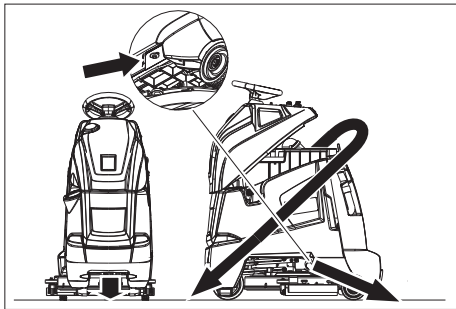
### ⚠ PERICOL

Pericol de accidentare! La încărcare și descărcare, aparatul poate fi folosit numai pe pante de maxim 10%. Deplasați aparatul încet.

### ⚠ PRECAUȚIE

Pericol de rănire și deteriorare a aparatului! La transport țineți cont de greutatea aparatului.

- Îndepărtați de la aparat tija de aspirație și peria.
- În cazul transportării în vehicule asigurați aparatul contra derapării și răsturnării conform normelor în vigoare.



Puncte de fixare

## Depozitarea

### ⚠ PRECAUȚIE

Pericol de rănire și deteriorare a aparatului! La depozitare țineți cont de greutatea aparatului.

Aparatul poate fi depozitat doar în spațiile interioare.

## Îngrijirea și întreținerea

### ⚠ PERICOL

Pericol de accidentare! Înainte de orice lucrare la aparat rotiți comutatorul cu cheie în poziția „0”, după care scoateți cheia. Scoateți conectorul acumulatorului.

### ⚠ AVERTIZARE

Turbina de aspirare mai funcționează după oprire. Efectuați lucrările de întreținere abia după ce turbina de aspirare se oprește.

- Goliți și aruncați apa uzată și restul de apă curată.

## Planul de întreținere

### Înainte de utilizării:

- Verificați poziția etanșă a părții superioare a aparatului pe rezervorul de apă uzată.
- Verificați starea anvelopelor.
- Verificați poziția corectă a periei.
- Verificați etanșeitatea conexiunilor furtunului de aspirare.
- Controlați fixarea tijei de aspirare (vezi "Lucrări de întreținere").
- Verificați poziția etanșă a capacului furtunului de evacuare a apei uzate.
- Verificați poziția corectă a celor două furtunuri de evacuare în suporturi.
- Verificați funcționarea corectă a pedalei de deplasare, frânei și a volanului.
- În cazul acumulatorilor umezi verificați nivelul de acid, dacă este cazul adăugați apă distilată.

### După utilizare:

- Goliți rezervorul pentru apă uzată.
- Spălați rezervorul pentru apă uzată cu apă curată.
- Curățați filtrul și plutitorul din rezervorul pentru apă uzată (vezi "Lucrări de întreținere").
- Curățați rezervorul pentru apă curată.
- Porniți aspirarea pentru uscarea sistemului timp de un minut.
- Goliți și curățați cutia pentru murdărie grosieră (numai varianta BR).
- Verificați gradul de uzură a periei și curățați-o.
- Curățați benzile de aspirare din tija de aspirare și verificați-le gradul de uzură.
- Curățați aparatul la exterior cu o cârpă umedă îmbibată cu soluție de curățare ușoară.
- Verificați aparatul pe exterior în privința deteriorărilor.
- Pentru uscarea rezervoarelor depozitați aparatul conform celor descrise în capitolul "Golirea rezervoarelor".
- Încărcarea bateriei:  
Dacă starea de încărcare este sub 50 %, lăsați bateria să se încarce complet și fără întreruperi.  
Dacă starea de încărcare este peste 50 %, încărcați bateria doar dacă la următoarea utilizare este necesară întreaga durată de funcționare.

### Săptămânal

- În cazul utilizării regulate, încărcați bateria cel puțin o dată pe săptămână complet și fără întreruperi.

### La fiecare 50 de ore de funcționare

- Curățați partea superioară a bateriilor.
- În cazul bateriilor cu electrolit lichid verificați densitatea acidului.
- Verificați siguranța mecanică a cablului de baterie.
- Curățați sita din rezervorul de apă proaspătă.

### Numai BR 55/40 RS:

- Verificați apărătoarea laterală contra stropirii la capul de curățat.

### Lunar

- În cazul unor perioade de nefuncționare mai îndelungate, depozitați aparatul numai cu bateria complet încărcată. Cel puțin o dată pe lună, reîncărcați bateria complet.

### La fiecare 100 de ore de funcționare

- Curățați compartimentul și carcasa bateriilor.

### La fiecare 200 de ore de funcționare

- Verificați frâna de imobilizare. \*
- Curățați articulațiile de la atârnarea capului de curățare.
- Verificați uzura perilor de cărbune și comutatorul la toate motoarele. \*
- Verificați tensionarea lanțului de direcție. \*
- Verificați tensionarea lanțului de la mecanismul de antrenare. \*

\* Se efectuează prin serviciul pentru clienți.

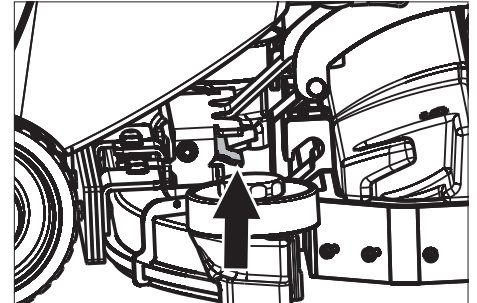
## Contractul de întreținere

Pentru asigurarea disponibilității în serviciu a aparatului pot fi încheiate cu birourile locale de vânzare a produselor Kärcher contracte de întreținere.

## Lucrări de întreținere BR 55/40 RS

### Demontarea tijei de aspirație

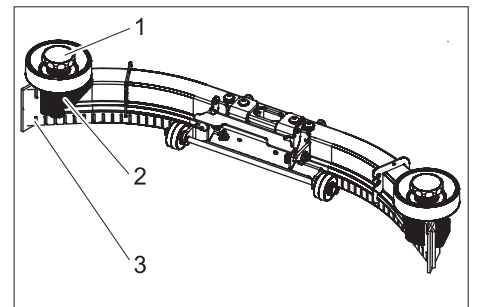
- Desprindeți furtunul de aspirare de pe vom tija de aspirare.



- Ridicați mânerul cuplajului tijei de aspirație.
- Îndepărtați tija de aspirație.

### Înlocuirea sau întoarcerea lamelor de aspirare

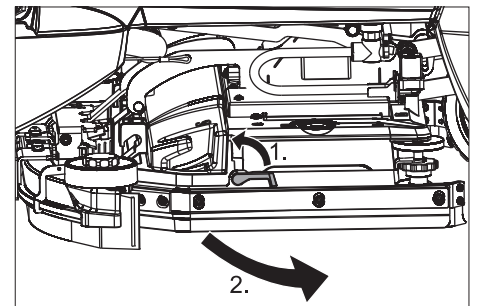
- Îndepărtați tija de aspirație.



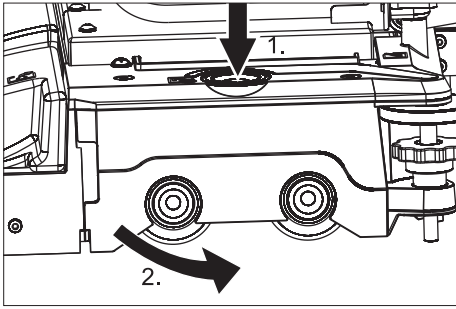
- 1 Mâner stea
- 2 Piesă de plastic
- 3 Lamă de aspirare

- Deșurubarea mânerelor stea.
- Îndepărtați piesele din material plastic.
- Îndepărtați lamele de aspirație.
- Întoarceți lamelele de aspirare sau introduceți altele noi.
- Montați piesele din material plastic.
- Însurubați mânerul stea și strângeți-le.

### Înlocuirea perilor cilindrice



- Împingeți în sus maneta de deblocare.
- Împingeți protecția contra stropirii în față.

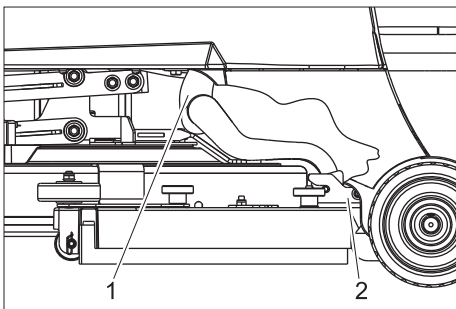


- Apăsați tasta pentru înlocuirea periei și mutați într-o parte capacul de pe capul periei.
- Trageți afară periile cilindrice.
- Introduceți noile perii cilindrice și fixați-le.
- Închideți capacul, îndreptați periile și fixați-le în capac.
- Împingeți protecția contra stropirii în spate.
- Împingeți în jos maneta de deblocare.

### Lucrări de întreținere BD 50/40 RS

#### Demontarea tijei de aspirație

- Rotiți butonul de selectare a programelor în poziția de deplasare.
- Rotiți comutatorul cu cheie în poziția 0 și apoi scoateți cheia.
- Desprindeți furtunul de aspirare de pe vom tija de aspirare.

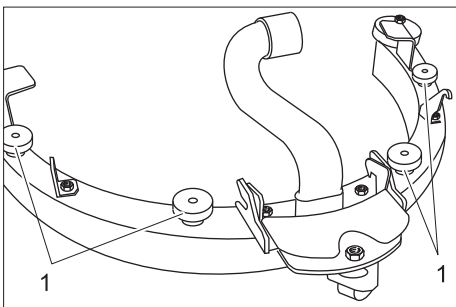


- 1 Furtun de aspirare
- 2 Cuplaj tijă de aspirație

- Desprindeți furtunul de aspirare de pe vom tija de aspirare.
- Desprindeți cuplajul tijei de aspirație.
- Îndepărtați tija de aspirație.

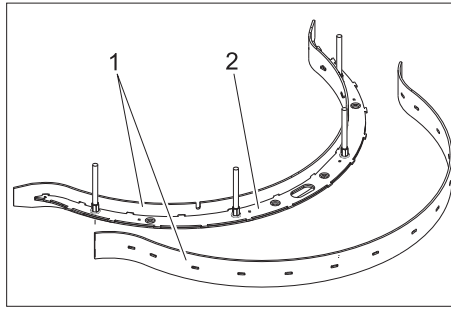
#### Înlocuirea sau întoarcerea lamelor de aspirare

- Demontați tija de aspirare.



- 1 Piuliță moletată

- Desprindeți piulițele moletate.
- Scoateți elementul intern al tijei de aspirație din tijă înspre jos.



- 1 Lamă de aspirare
- 2 Element intern tijă de aspirație

- Desprindeți lamele de aspirație de pe elementul intern al tijei de aspirație.

#### Notă:

Lama de aspirare poate fi întors de 3 ori, până când se uzează toate marginile. Apoi trebuie să procurați o nouă lamă de aspirare.

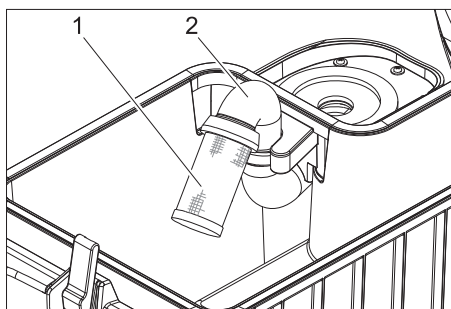
- Întoarceți sa înlocuiți lamele de aspirație și introduceți-le în cârligele elementului intern al tijei de aspirație.
- Introduceți elementul intern al tijei de aspirație în tijă.
- Înșurubați și strângeți piulițele moletate.

#### Înlocuirea periei disc

- Ridicați capul de curățare.
- Rotiți comutatorul cu cheie în poziția 0 și apoi scoateți cheia.
- Rotiți maneta de deblocare a periei disc în sens invers acelor de ceasornic - peria se lasă în jos și poate fi trasă de sub aparat.
- Țineți o perie nouă sub capul de curățare.
- Rotiți maneta de deblocare a periei disc în sensul acelor de ceasornic și apăsați peria în sus.
- Eliberați maneta de deblocare și verificați dacă peria este bine fixată.

### Lucrări de întreținere toate variantele

#### Curățarea plutitorului



- 1 Sită cu bilă plutitoare
- 2 Tub

- Spălați și clătiți sita în exterior.
- Verificați mobilitatea bilei plutitoare.

#### Dacă s-a acumulat multă mizerie:

- Țineți bine țeava și scoateți sita.
- Curățați sita și bila.
- Țineți bine țeava și montați din nou sita.

### Protecția împotriva înghețului

În caz de pericol de îngheț:

- Goliți rezervoarele pentru apă uzată și curată.
- Depozitați aparatul în spații ferite de îngheț.

### Defecțiuni

#### ⚠ PERICOL

*Pericol de accidentare! Înainte de orice lucrare la aparat rotiți comutatorul cu cheie în poziția „0”, după care scoateți cheia. Scoateți conectorul acumulatorului.*

#### ⚠ AVERTIZARE

*Turbina de aspirare mai funcționează după oprire. Efectuați lucrările de întreținere abia după ce turbina de aspirare se oprește. În cazul defecțiunilor care nu pot fi îndepărtate cu ajutorul acestui tabel, anunțați serviciul pentru clienți.*

### Deranjamente indicate pe afișajul bateriei

Pălpăirea afișajului bateriei indică următoarele deranjamente. Ordinea în timp a semnalelor de lumină indică felul deranjamentului.

Numărul semnelor de lumină	Defecțiunea	Remedierea
1	Bateria este descărcată sau cablul bateriei este deteriorat.	Verificați cablul bateriei, încărcați bateria.
2	Cablul la motorul de deplasare este întrerupt.	Luați legătura cu service-ul autorizat.
3	Scurtcircuit la cablul de la motorului de deplasare.	
4	Tensiunea de descărcare excesivă este depășită.	
5	--	--
6	Tentativă de deplasare cu încărcătorul conectat (numai versiunea Bp Pack).	Decuplați fișa de alimentare a încărcătorului și agățați-o în suportul de pe aparat (doar versiunea Bp Pack).
7	Deranjament la pedala de deplasare.	Înainte de pornirea aparatului eliberați pedala de deplasare.
8	Deranjament la sistemul de comandă.	Luați legătura cu service-ul autorizat.
9	Deranjament la frâna de imobilizare.	
10	Contact intermitent la conexiunea bateriei.	Verificați clemele de contact de la baterie.
1 dată la fiecare 5 secunde	Comandă în stare închisă.	Rotiți întrerupătorul cu cheie pe poziția 0, așteptați puțin și rotiți mai departe pe 1.

### Deranjamente indicate pe afișajul nivelului de încărcare (numai la varianta Bp Pack)

Semnal intermitent	Defecțiunea	Remedierea
Pălpăie roșu	polii acumulatorului inverși sau acumulatorul nu este conectat	Verificați poziția cablului acumulatorului.
Pălpăie verde și galben.	Conexiunea prin cablu dintre baterie și încărcător s-a întrerupt.	Verificați poziția cablului acumulatorului.
	acumulatorul este defect	Verificați dacă în timpul încărcării s-a întrerupt conexiunea la baterie. Verificați bateria.

→ Înainte de o nouă punere în funcțiune a încărcătorului scoateți ștecărul din priză, așteptați până când afișajul nivelului de încărcare se stinge, apoi introduceți din nou ștecărul în priză.

### Defecțiuni

Defecțiunea	Remedierea	De către cine
Aparatul nu pornește	Introduceți ștecherul acumulatorului în aparat.	Utilizatorul
	Rabatați în jos partea superioară a aparatului și închideți închizătoarea.	Utilizatorul
	Deblocați butonul de oprire în caz de urgență prin rotire.	Utilizatorul
	Verificați poziția cablului acumulatorului.	Utilizatorul
	Verificați cablul acumulatorului de corosiune și curățați-l dacă este cazul.	Utilizatorul
	Când capacitatea acumulatorului este epuizată încărcați acumulatorul.	Utilizatorul
	Decuplați fișa de alimentare a încărcătorului și agățați-o în suportul de pe aparat (doar versiunea Bp Pack).	Utilizatorul
Aparatul nu se deplasează sau se deplasează încet	Eliberați pedala de deplasare, rotiți comutatorul cu cheie pe "0", rotiți comutatorul cu cheie pe "1", acționați pedala de deplasare.	Utilizatorul
	Reduceți la poziția inițială (de plecare) dispozitivul de comandă de siguranță.	Utilizatorul
	Reglați maneta de deblocare pe Deplasare.	Utilizatorul
	Încărcați acumulatorul.	Utilizatorul
	Motorul sau mecanismul de comandă sunt încinse, opriți aparatul și lăsați-l să se răcească timp de 5 minute.	Utilizatorul
Îndepărtați obstacolele din fața roților sau împingeți aparatul din fața obstacolelor.	Utilizatorul	
Aparatul nu frânează	Frâna de imobilizare dezactivată, pentru a o activa trageți în jos maneta de deblocare.	Utilizatorul
Fără sau insuficientă putere de aspirare	Goliți rezervorul pentru apă uzată.	Utilizatorul
	Resetați siguranța turbinei aspiratoare.	Utilizatorul
	Se produce spumă în rezervorul de apă uzată? Utilizați mai puțin sau un alt tip de soluție de curățat. Utilizați un antispumant.	Utilizatorul
	Curățați și verificați etanșeitatea garniturilor între rezervorul de apă uzată și partea superioară a aparatului, în caz că este necesar înlocuiți-le.	Utilizatorul
	Curățați lamele de aspirare de pe tija de aspirație, în caz că este necesar, întoarceți-le sau înlocuiți-le.	Utilizatorul
	Verificați dacă furtunul de aspirare este înfundat, dacă este nevoie curățați-l.	Utilizatorul
	Verificați legătura dintre furtunul de aspirare și tija de aspirație și între furtunul de aspirare și rezervorul de apă uzată.	Utilizatorul
	Verificați dacă furtunul de aspirare este etanș, în caz că este necesar înlocuiți-l.	Utilizatorul
Verificați dacă este închis capacul furtunului de evacuare a apei uzate.	Utilizatorul	
Curățați plutitorul din rezervorul de apă uzată.	Utilizatorul	

Defecțiunea	Remedierea	De către cine
Afișajul bateriei pâlpâie	Încărcați acumulatorul.	Utilizatorul
	Vezi la "Defecțiuni cu afișare".	Utilizatorul
Rezultat nesatisfăcător după curățare	Selectați un program de curățare mai intensiv.	Utilizatorul
	Verificați uzura periei, în caz că este necesar înlocuiți-o.	Utilizatorul
	Verificați gradul de murdărire a periei și curățați-o.	Utilizatorul
	Verificați dacă soluția de curățat și peria sunt adecvate pentru operațiunea de curățare.	Utilizatorul
	Încărcați acumulatorul.	Utilizatorul
Periile nu se rotesc	Resetați siguranța sistemului de acționare al periilor.	Utilizatorul
	Verificați peria în privința blocării de către corpuri străine, îndepărtați corpurile străine.	Utilizatorul
	Încărcați acumulatorul.	Utilizatorul
Dozarea soluției de curățat este prea mică sau nu există soluție	Verificați nivelul soluției de curățat în rezervorul de apă curată și dacă este cazul umpleți rezervorul.	Utilizatorul
	Deschideți supapa de apă curată.	Utilizatorul
	Selectați un program de curățare mai intensiv.	Utilizatorul
	Verificați filtrul de apă curată, dacă este necesar curățați-l.	Utilizatorul
Capul de curățare nu se coboară.	Reduceți la poziția inițială (de plecare) dispozitivul de comandă de siguranță.	Utilizatorul
Tija de aspirație nu se coboară.	Desprindeți cablurile de la tija de aspirație.	Utilizatorul

### Accesorii

Denumire	Nr. piesă	Descriere	Bucăți	Nr. bucăți necesare pt. aparat
Baterie*	6.654-093.0	12V/70 Ah, nu necesită întreținere (gel),	1	3
Stație de dozare	2.641-811.0	Pentru umplerea aparatului cu apă și soluție de curățat.	1	1

\* Numai pentru aparate cu baterie care nu necesită întreținere (gel).

### Accesorii BR 55/40 RS

Denumire	Nr. piesă	Descriere	Bucăți	Nr. bucăți necesare pt. aparat
Perie cilindrică, albă (moale)	4.762-409.0	Pentru curățarea podelelor sensibile sau ușor murdare.	1	2
Perie cilindrică, roșie (medie, standard)	4.762-393.0	Pentru toate tipurile de podea.	1	2
Perie cilindrică, dură (verde)	4.762-411.0	Dur, pentru suprafețe foarte murdare și curățare de bază; doar pentru podele nesensibile.	1	2
Perie cilindrică, neagră (foarte dură)	4.777-412.0	Foarte dur, pentru suprafețe extrem de murdare și curățare de bază; doar pentru podele nesensibile.	1	2
Perie cilindrică înaltă-scăzută (durate medie)	4.762-410.0	Durate medie, pentru curățarea suprafețelor structurate și a rosturilor adânci.	1	2
Arbore pentru tambur de curățat	4.762-415.0	Ca suport pentru tamburul de curățat	1	2
Disc, moale, galben	6.369-732.0	Pentru lustruirea podelelor.	1	2
Disc, moliciune medie, roșu	6.369-734.0	Pentru curățarea podelelor cu un grad de murdărire scăzut.	1	2
Disc, dur, verde	6.369-733.0	Pentru curățarea podelelor cu un grad de murdărire normal sau ridicat.	1	2
Lame de cauciuc tijă de aspirare	6.273-294.0		1 garnitură	1 garnitură

### Accesoriu BD 50/40 RS

Denumire	Nr. piesă	Descriere	Bucăți	Nr. bucăți necesare pt. aparat
Perie disc, albastră (medie, standard)	8.600-042.0	Pentru curățarea podelelor sensibile sau ușor murdare.	1	1
Perie disc, gri (dură)	8.600-043.0	Pentru curățarea podelelor cu un grad de murdărire ridicat.	1	1
Disc de acționare	8.600-041.0	Ca suport pentru piesa de curățat	1	1
Lame de cauciuc tijă de aspirare	8.634-020.0		1 garnitură	1 garnitură

## Date tehnice

	BR 55/40 RS	BD 50/40 RS
<b>Putere</b>		
Tensiunea nominală	V	36
Capacitate acumulator (variante Pack)	Ah (5h)	70
Putere absorbită medie	W	1480   1080
Puterea motorului de propulsie (putere nominală)	W	157
Puterea motorului de aspirație	W	470
Puterea motorului periiilor	W	600   209
<b>Aspirare</b>		
Puterea de aspirație, cantitatea de aer	l/s	34
Puterea de aspirație, depresiune	kPa	11,7
<b>Perii de curățat</b>		
Lățimea de lucru	mm	559   508
Diametru perie	mm	96   508
Turația periei	1/min	1500   180
<b>Dimensiuni și masa</b>		
Aplicarea soluției de curățat	l/min	1,25
Viteza de deplasare (max.)	km/h	4,3
Capacitatea de urcare (max.)	%	10
Capacitatea teoretică de suprafață	m <sup>2</sup> /h	2350   1840
Volumul rezervoarelor de apă curată / apă uzată	l	38/38
Lungime	mm	1118
Lățime	mm	744   691
Înălțime	mm	1316
Masa totală maximă autorizată	kg	330
Greutate de transport	kg	275   255
Solicitarea podelei	kPa	2190
<b>Valori determinate conform EN 60335-2-72</b>		
Valoare totală oscilații brațe	m/s <sup>2</sup>	3,6
Valoare totală oscilații picioare	m/s <sup>2</sup>	<2,5
Nesiguranță K	m/s <sup>2</sup>	1
Nivel de zgomot L <sub>PA</sub>	dB(A)	60
Nesiguranță K <sub>PA</sub>	dB(A)	6
Nivelul puterii energiei L <sub>WA</sub> + nesiguranță K <sub>WA</sub>	dB(A)	79
<b>Încărcător (numai la Varianta Bp Pack)</b>		
Tensiunea nominală	V	85...264
Frecvența	Hz	50/60
Absorbție de curent, max.	A	15
Protecție		IP66
Umiditate aer, max.	%	90
Temperatura ambiantă	°C	+5...+45

## Accesorii și piese de schimb

Utilizați doar accesorii și piese de schimb originale; acestea oferă garanția unei funcționări sigure și fără defecțiuni a aparatului.

Informații referitoare la accesorii și piese de schimb se găsesc la adresa [www.kaercher.com](http://www.kaercher.com).

## Garanție

În fiecare țară sunt valabile condițiile de garanție publicate de distribuitorul nostru din țara respectivă. Eventuale defecțiuni ale acestui aparat, care survin în perioada de garanție și care sunt rezultatul unor defecte de fabricație sau de material, vor fi remediate gratuit. Pentru a putea beneficia de garanție, prezentați-vă cu chitanța de cumpărare la magazin sau la cea mai apropiată unitate de service autorizată.

## Declarație UE de conformitate

Prin prezenta declarăm că aparatul desemnat mai jos corespunde cerințelor fundamentale privind siguranța în exploatare și sănătatea incluse în directivele UE aplicabile, datorită conceptului și a modului de construcție pe care se bazează, în varianta comercializată de noi. În cazul efectuării unei modificări a aparatului care nu a fost convenită cu noi, această declarație își pierde valabilitatea.

**Produs:** Aparat pentru curățat podele

**Tip:** 1.006-xxx

**Tip:** 1.002-xxx

**Directive UE respectate:**

2006/42/CE (+2009/127/CE)

2014/30/UE

**Norme armonizate utilizate:**

EN 55014-1: 2006+A1: 2009+A2: 2011

EN 55014-2: 2015

EN 60335-1

EN 60335-2-29: 2004+A2: 2010

EN 60335-2-72

EN 61000-3-2: 2014

EN 61000-3-3: 2013

EN 62233: 2008

**Norme de aplicare naționale:**

-

Semnatarii acționează în numele și prin împuternicirea Consiliului director.



H. Jenner  
Chairman of the Board of Management




S. Reiser  
Director Regulatory Affairs & Certification

Reprezentant autorizat cu eliberarea documentelor

S. Reiser

Alfred Kärcher SE & Co. KG  
Alfred-Kärcher-Straße 28-40  
71364 Winnenden (Germany)  
Tel.: +49 7195 14-0  
Fax: +49 7195 14-2212

Winnenden, 2019/05/01

 Pred prvým použitím vášho zariadenia si prečítajte tento pôvodný návod na použitie, konajte podľa neho a uschovajte ho pre neskoršie použitie alebo pre ďalšieho majiteľa zariadenia.

## Obsah

Bezpečnostné pokyny . . . . .	SK	1
Funkcia . . . . .	SK	1
Používanie výrobku v súlade s jeho určením . . . . .	SK	1
Ochrana životného prostredia, likvidácia . . . . .	SK	1
Ovládacie a funkčné prvky . . . . .	SK	2
Pred uvedením do prevádzky . . . . .	SK	3
Prevádzka . . . . .	SK	4
Transport . . . . .	SK	5
Uskladnenie . . . . .	SK	6
Ošetrovanie a údržba . . . . .	SK	6
Poruchy . . . . .	SK	7
Príslušenstvo . . . . .	SK	9
Technické údaje . . . . .	SK	10
Príslušenstvo a náhradné diely . . . . .	SK	10
Záruka . . . . .	SK	10
EÚ Vyhlásenie o zhode . . . . .	SK	10

## Bezpečnostné pokyny

Pred prvým použitím zariadenia si prečítajte tento návod na obsluhu a rešpektujte priloženú brožúru Bezpečnostné pokyny pre čistiace zariadenia pomocou kief a zariadenia extrakcie rozprašovania č. 5.956-251.0 a podľa toho aj jednajte.

Tento stroj je schválený pre prevádzku na plochách so stúpaním až 10%.

### Správanie v núdzovom prípade

V núdzovom prípade stlačte tlačidlo núdzového vypnutia. Zariadenie sa vypne a aktivuje sa parkovacia brzda.

### Bezpečnostné prvky

Bezpečnostné zariadenia slúžia na ochranu používateľa. Nesmú sa vyraďovať z prevádzky a ich funkciu nemožno obísť.

#### Tlačidlo Núdzové vypnutie

Pre okamžité uvedenie všetkých funkcií mimo prevádzku: Stlačte tlačidlo núdzového vypnutia.

#### Bezpečnostný pedál

Hnací pohon sa dá aktivovať iba vtedy, ak stojí obsluha na bezpečnostnom pedáli.

### Stupne nebezpečenstva

#### **NEBEZPEČENSTVO**

Upozornenie na bezprostredne hroziace nebezpečenstvo, ktoré môže spôsobiť vážne zranenia alebo smrť.

#### **VÝSTRAHA**

Upozornenie na možnú nebezpečnú situáciu, ktorá by mohla viesť k vážnemu zraneniu alebo smrti.

#### **UPOZORNENIE**

Upozornenie na možnú nebezpečnú situáciu, ktorá by mohla viesť k ľahkým zraneniam.

#### **POZOR**

Pozornenie na možnú nebezpečnú situáciu, ktorá by mohla viesť k vecným škodám.

## Funkcia

Tento zemetací a vysávací stroj sa používa na čistenie rovných podláh za mokra.

- Voľbou vhodného umývacieho programu pomocou prepínača programov je možné jednoduché prispôsobenie na príslušnú úlohu umývania.
- Pracovná šírka 500 mm a objem nádrže na čistú vodu 38 l umožňujú efektívne čistenie v priebehu dlhej doby.
- Zariadenie má vlastný pohon jazdy.
- Pomocou nabíjačky je možné batérie nabíjať zo zásuvky 230 V.
- Batéria a nabíjačka sú u variant Pack už spoločne dodávané.

#### Upozornenie:

Zhodne s príslušnými čistiacimi úlohami je možné stroj vybaviť rôznym príslušenstvom.

Spýtajte sa na náš katalóg alebo nás navštívte na internete na [www.karcher.com](http://www.karcher.com).

## Používanie výrobku v súlade s jeho určením

Používajte tento stroj výhradne podľa údajov v tomto návode na obsluhu.

- Toto zariadenie je vhodné na podnikateľské a priemyselné použitie, napr. v hoteloch, školách, nemocniciach, továrňach, obchodoch, kanceláriách a v požižovniach.
- Stroj sa smie používať len na čistenie hladkých podláh, ktoré nie sú chúlóstivé na vlhkosť a leštenie.
- Rozsah používaných teplôt leží medzi +5°C a +40°C.
- Stroj nie je vhodný na čistenie zmrznutých podláh (napr. v chladiarňach).
- Stroj sa smie vybaviť len originálnym príslušenstvom a originálnymi náhradnými dielmi.
- Stroj bol vyvinutý na čistenie podláh vo vnútorných priestoroch, popr. čistenie zastrešených plôch.
- Stroj nie je určený na čistenie verejných komunikácií.
- Prihľadnite na prípustné plošné zaťaženie podlahy. Plošné zaťaženie prístrojom je uvedené v technických údajoch.
- Stroj nie je určený na nasadenie v prostredí ohrozenom výbuchom.
- Pomocou stroja sa nesmú nasávať žiadne horľavé plyny, nezriedené kyseliny alebo rozpúšťadlá. K tomu patria benzín, riedidlo na farbu alebo vykurovací olej, ktoré môžu v dôsledku zvrátenia nasávaného vzduchu vytvoriť výbušnú zmes. Je zakázané použitie acetónu, neriedených kyselín a rozpúšťadiel, pretože napadajú materiály použité v zariadení.
- Reaktívny kovový prach (napr. hliník, magnézium, zinok) v spojení so silne alkalickými a kyslými čistiacimi prostriedkami vytvára výbušné plyny.

## Ochrana životného prostredia, likvidácia



Obalové materiály sú recyklovateľné. Obalové materiály láskavo nevyhadzujte do komunálneho odpadu, ale odovzdajte ich do zberne druhotných surovín.

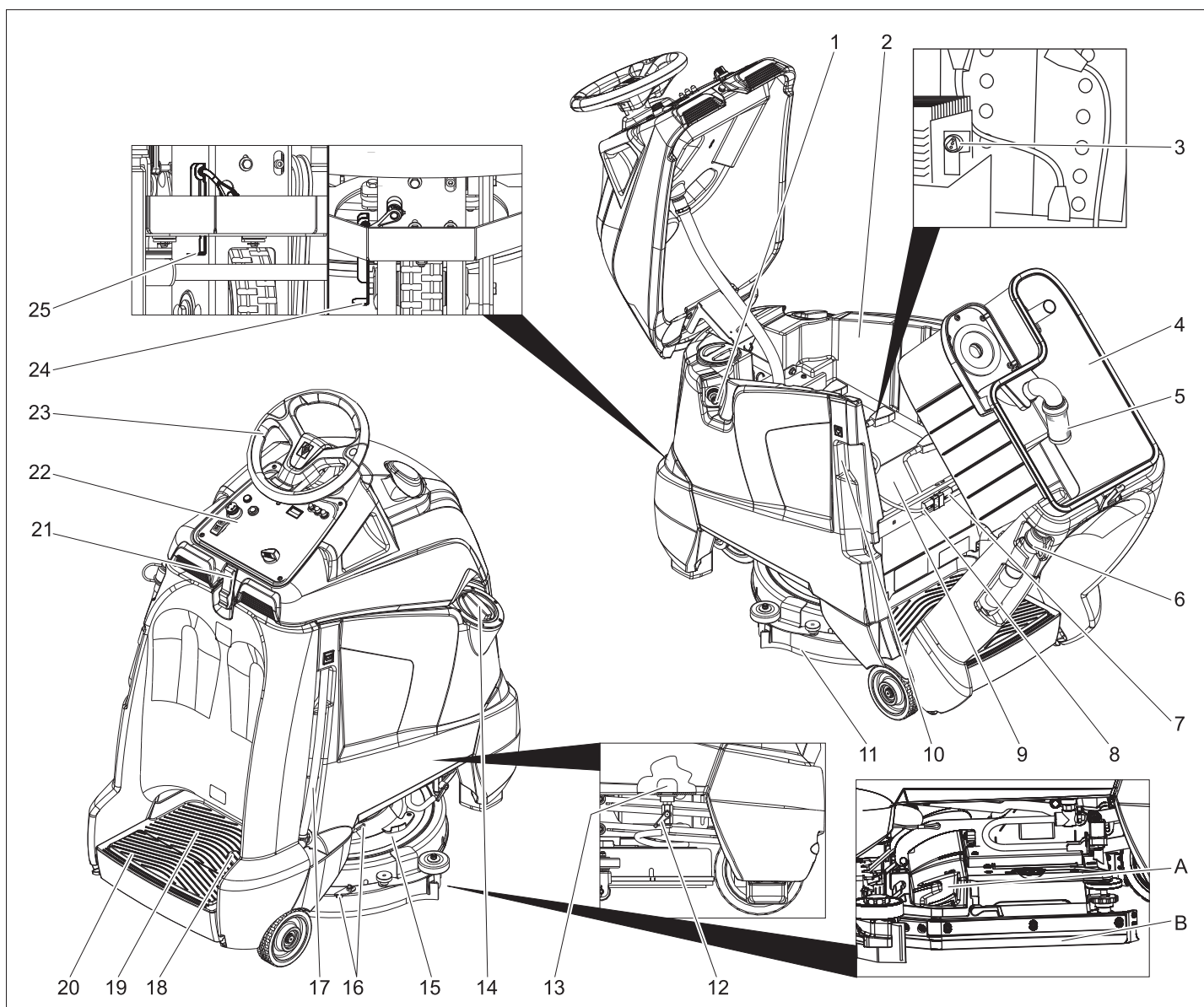


Vyradené stroje obsahujú hodnotné recyklovateľné látky, ktoré by sa mali opäť zužitkovať. Batérie, olej alebo podobné látky sa nesmú dostať do životného prostredia. Vyradené prístroje likvidujte preto len prostredníctvom na to určených zberných systémov.

#### Pokyny k zloženiu (REACH)

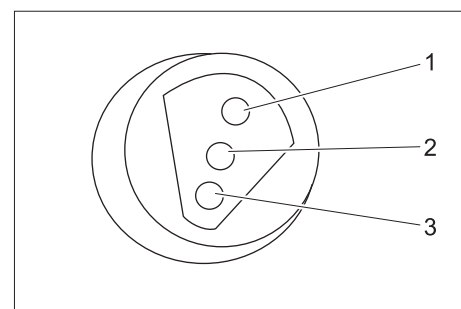
Aktuálne informácie o zložení nájdete na:

[www.karcher.com/REACH](http://www.karcher.com/REACH)



- |  |   |
|--|---|
| 1 Prípojka hadice, plniaca automatika                                      | 23 Volant   |
| 2 Nádrž na čistú vodu  | 24 Páčka na odblokovanie, jazda                           |
| 3 Zobrazenie stavu nabíjania (len pri verzii Bp Pack)                      | 25 Páčka na odblokovanie, posúvanie                       |
| 4 Nádrž znečistenej vody   | A Zmeták s nádobou na hrubú nečistotu (iba variant BR)    |
| 5 Plavák   | B Ochrana pred striekajúcou vodou, bočná (iba variant BR) |
| 6 Vypúšťacia hadica znečistenej vody                                       |   |
| 7 Zástrčka prístroja   |   |
| 8 Zástrčka batérie   |   |
| 9 Akumulátor   |   |
| 10 Sieťový kábel nabíjačky (len variant Bp Pack)                           |   |
| 11 Vysávacie rameno  |   |
| 12 Ventil na čistú vodu  |   |
| 13 Sítko na čistú vodu   |   |
| 14 Veko nádrže na čistú vodu   |   |
| 15 Čistiaca hlava  |   |
| 16 Záves nasávacieho nadstavca pre silné znečistenie (metóda dvoch krokov) |   |
| 17 Zobrazenie stavu naplnenia čistou vodou                                 |   |
| Vypúšťacia hadica čistej vody  |   |
| 18 Pedál pojazdu   |   |
| 19 Miesto na státie pre obsluhu  |   |
| 20 Bezpečnostný pedál  |   |
| 21 Uzáver  |   |
| 22 Ovládací panel  |   |

## Zobrazenie stavu nabíjania



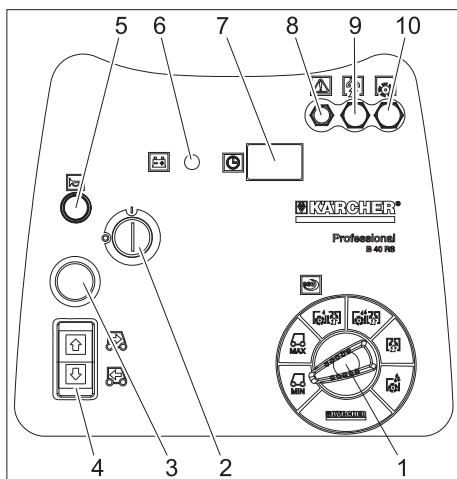
1	zelená	Svieti: Proces nabíjania ukončený.
2	žltá	Svieti: Koncová fáza procesu nabíjania.
3	červená	Svieti: Proces nabíjania. Blikanie: Inicializácia nabíjačky.

## Farebné označenie

- Ovládacie prvky pre čistiaci proces sú žlté.
- Ovládacie prvky pre údržbu a servis sú svetlosivé.



## Ovládací panel

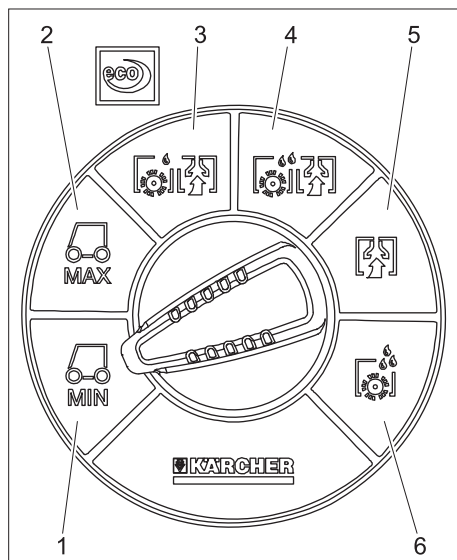


- 1 Prepínač výberu programu
- 2 Kľúčikový vypínač
- 3 Tlačidlo núdzového vypnutia (odbloko-vať otočením)
- 4 Prepínač smeru jazdy, zvolený smer jazdy svieti
- 5 Klaksón
- 6 Zobrazenie stavu batérie
- 7 Počítadlo prevádzkových hodín
- 8 Poistka riadiaceho systému
- 9 Poistka vysávacej turbíny
- 10 Poistka pohonu kief

### Zobrazenie stavu batérie

svieti	Batéria je nabitá.
bliká	Batéria sa musí nabiť, pohon kefiiek a nanášanie čistiaceho prostriedku sú deaktivované.

### Prepínač výberu programu



- 1 Jazda, rozsah rýchlosti obmedzený
- 2 Jazda, rozsah rýchlosti maximálny
- 3 Mierna intenzita umývania (eco)
- 4 Vysoká intenzita čistenia
- 5 Sanie
- 6 Nanášanie čistiaceho roztoku

## Pred uvedením do prevádzky

### Namontujte batérie (iba variant Bp)

Pri zaobchádzaní s batériami bezpodmienečne dodržiavajte nasledujúce výstražné upozornenia:

	<i>Dodržiavajte poznámky uvedené na batérii, v návode na použitie a v prevádzkovom návode pre vozidlo.</i>
	<i>Používajte ochranné okuliare</i>
	<i>Udržiavajte deti v dostatočnej vzdialenosti od kyselín a batérií</i>
	<i>Nebezpečenstvo explózie</i>
	<i>Oheň, iskry, otvorené svetlo a fajčenie sú zakázané</i>
	<i>Nebezpečenstvo poleptania</i>
	<i>Prvá pomoc</i>
	<i>Výstražné upozornenie</i>
	<i>Likvidácia</i>
	<i>Nehádzajte batérie do domového odpadu</i>

### ⚠ NEBEZPEČENSTVO

*Nebezpečenstvo výbuchu. Neodkladajte na batérie žiadne náradie alebo podobné predmety, tzn. na koncové póly a prepojenia článkov.*

*Nebezpečenstvo poranenia. Rany nikdy nevystavujte styku s olovom. Po práci na batériách si vždy umyte ruky.*

### Maximálne rozmery batérie

Dĺžka	Šírka	Výška
330 mm	172 mm	236 mm

Ak budú u variantu Bp-Pack použité vlhké batérie, je potrebné dodržiavať nasledujúce pokyny:

- Musia byť dodržané maximálne rozmery batérií.
- Pri nabíjaní batérie s elektrolytom je nutné kryt batérie otvoriť.
- Pri nabíjaní mokrych batérií musia byť dodržané predpisy výrobcu batérií.

Sada batérií	Objednávacie číslo
3 x 12V/70 A, bezúdržbové (gel)	6.654-093.0

### Nasadenie a pripojenie batérií

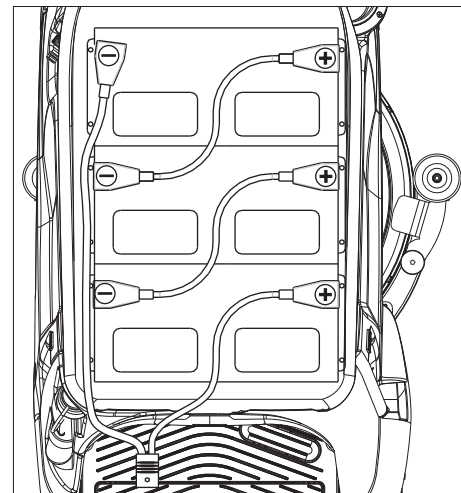
U varianty Bp Pack sú batérie už namontované.

Ochrana proti úplnému vybitiu v prístroji je vždy nastavená na naplánovaný typ batérie. Preto je možné vložiť pre nové obsade-

nie a ako náhradu iba nasledujúci uvedený typ batérií do príslušného prístroja.

Zariadenie	Typ batérie
1.533-170.0	Bezúdržbová batéria (gel)
1.533-171.0	
1.533-172.0	
1.533-173.0	

- ➔ Otvorte uzáver.
- ➔ Vyklopte horný diel prístroja smerom dopredu.
- ➔ Sklopte nádrž na znečistenú vodu smerom dozadu.



- ➔ Vložte batérie do prístroja.
- ➔ Pól batérie spojte pomocou priloženého spojovacieho kábla.

### POZOR

*Nebezpečenstvo poškodenia. Dbajte na správnu polaritu.*

- ➔ Mechanicky upevnite spoločne dodávaný pripojovací kábel na ešte voľné póly batérie (+) a (-).

### POZOR

*Batéria sa môže poškodiť hlbokým vybitím. Pred uvedením stroja do prevádzky batérie nabite.*

### Nabite batériu

#### Upozornenie:

Prístroj je vybavený ochranou proti silnému vybitiu, tzn. ak bude dosiahnutá ešte prípustná najmenšia miera kapacity, môže prístroj ešte vysávať a bežať.

- ➔ Odíďte strojom priamo k nabíjacej stanici, vyhnite sa pritom stúpaniu.
- ➔ Vyberte sieťovú zástrčku prístroja z držiaka a zapojte ju do elektrickej siete (iba verzia Bp Pack). Doba nabíjania je v priemere asi 10 hodín.

#### Po nabíjaní

- ➔ Vytiahnite sieťovú zástrčku nabíjačky z elektrickej siete a zaveste ju do držiaka na prístroji (iba verzia Bp Pack).

### Vybratie batérií

- ➔ Otvorte uzáver.
- ➔ Vyklopte horný diel prístroja smerom dopredu.
- ➔ Sklopte nádrž na znečistenú vodu smerom dozadu.
- ➔ Kábel odpojte od mínus pólu batérie.
- ➔ Zvyšný kábel odpojte od batérií.

- Vyberte batérie.
- Použité batérie zlikvidujte podľa platných predpisov.

### Posunutie zariadenia

Ak zariadenie stojí, je zaistené proti posunutiu elektrickou aretačnou brzdou. Ak je potrebné zariadenie posunúť musí sa aretačná brzda odblokovať.

- Na odblokovanie parkovacej brzdy presuňte páku na odblokovanie smerom dole.

#### ⚠ NEBEZPEČENSTVO

Nezpečenstvo úrazu pri odkotúľaní prístroja. Po ukončení procesu posúvania vytiahnite bezpodmienečne páku na odblokovanie smerom hore a aktivujte opäť aretačnú brzdou.

#### POZOR

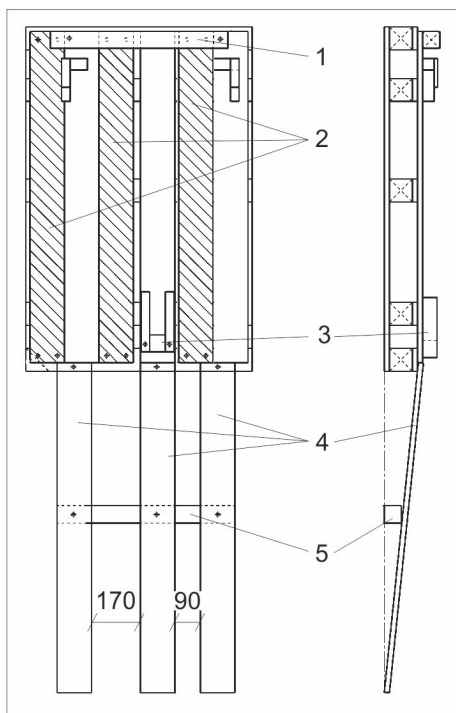
Nebezpečenstvo poškodenia. S prístrojom sa nepohybujte rýchlejšie ako 7 km/h.

### Vyloženie

#### Upozornenie:

Pre okamžité vypnutie všetkých funkcií z prevádzky zoberte nohu z plynového pedálu, stlačte spínač núdzového vypnutia a otočte kľúčový spínač do polohy „0“.

- Odstráňte kartónový obal zhora z prístroja.
- Odložte priložený kartón nabok.
- Prestrihnite a odstráňte napínací pás.



- 1 Hranol, stav pri dodaní
- 2 Odjazdová doska, stav pri dodaní
- 3 Zafixovanie predného kolesa
- 4 Odjazdová doska, po prestavbe
- 5 Hranol, po prestavbe

- Odskrutkujte hranol a odjazdové dosky z palety.
- Riadne priskrutkujte hranol a odjazdové dosky tak, ako je to znázornené hore.
- Odstráňte upevnenie predného kolesa.
- Páku na odblokovanie parkovacej brzdy presuňte smerom dole.

- Presuňte prístroj smerom dopredu z palety.
- Páku na odblokovanie parkovacej brzdy presuňte smerom hore.

### Prevádzka

#### ⚠ VÝSTRAHA

Dlhšie používanie zariadenia môže viesť k zlému prekrveniu rúk, spôsobeného vibráciami.

Nie je možné určiť všeobecne platnú dobu používania, pretože tá je závislá na viacerých ovplyvňujúcich sa faktoroch:

- Osobné dispozície k zlému prekrveniu (často studené prsty, trpnutie v prstoch).
- Nízka teplota okolia. Na ochranu rúk noste teplé rukavice.
- Pevnejšie držanie bráni prekrveniu.
- Nepretrúšaná prevádzka pôsobí škodlivejšie ako práca s prestávkami.

V prípade pravidelného, dlhodobiejšieho používania prístroja a v prípade opakovaného výskytu daných príznakov (napr. trpnutie v prstoch, studené prsty) doporučujeme lekársku prehliadku.

#### Upozornenie:

Pre okamžité vypnutie všetkých funkcií z prevádzky zoberte nohu z plynového pedálu, stlačte spínač núdzového vypnutia a otočte kľúčový spínač do polohy „0“.

- Údržbárske činnosti vykonávajte „Pred začiatkom prevádzky“ (pozri kapitolu „Starostlivosť a údržba“).

### Kontrola zaisťovacej brzdy

#### ⚠ NEBEZPEČENSTVO

Nebezpečenstvo vzniku úrazu. Pred každým použitím musíte skontrolovať funkčnosť zaisťovacej brzdy na vodorovnej ploche.

- Kľúčový spínač nastavte do polohy „0“.
- Stlačte tlačidlo núdzového vypnutia. Ak sa teraz dá prístroj posúvať len ručne, nie je ešte funkčná aretačná brzda.
- Páku odblokovania posuňte nahor. Ak sa zariadenie ešte vždy dá rukou posunúť, je aretačná brzda pokazená. Zariadenie odstavte a zavolajte službu zákazníkom.

### Brzdzenie

#### ⚠ NEBEZPEČENSTVO

Nebezpečenstvo úrazu. Ak prístroj nevykazuje na ceste so spádom dostatočný brzdný účinok, stlačte spínač núdzového vypnutia:

### Doplnenie prevádzkových látok

#### Čistá voda

- Uzavrite kryt nádrže na čerstvú vodu.

#### ⚠ VÝSTRAHA

Rešpektujte platné predpisy vodárenského podniku.

Podľa platných predpisov sa nesmie zariadenie prevádzkovať v sieti pitnej vody bez systémového oddeľovacieho zariadenia. Musíte použiť systémové oddeľovacie zariadenie firmy KÄRCHER alebo alternatívne systé-



mové oddeľovacie zariadenie podľa EN 12729 typ BA.

Voda, ktorá preteká cez systémový oddeľovaciač, nie je pitná.

#### ⚠ UPOZORNENIE

Systémové oddeľovacie zariadenie pripájajte vždy na zásobovanie vodou, nikdy nie priamo na prístroj.

- Spojte hadicu s plniacou automatikou a otvorte prítok vody (maximálne 60 °C, max. 5 bar).
- Kontrolujte prístroj, plniaca automatika preruší prívod vody, ak je nádrž plná.
- Uzavrite prívod vody a odpojte opäť hadicu od prístroja.

alebo

- Otvorte veko nádrže na čistú vodu.
- Naplňte čistou vodu (maximálne 60 °C). Pre čistiaci prostriedok uvoľnite dostatočný priestor.
- Uzavrite veko nádrže na čistú vodu.

#### Upozornenie:

Pred prvým uvedením do prevádzky úplne naplňte nádrž na čistú vodu, aby sa odvzdušnil systém vodovodných potrubí.

Ak je prívodný systém prázdny, môže trvať až 2 minúty, kým sa čistiaci roztok začne vypúšťať na čistiacej hlave.

#### Čistiaci prostriedok

#### ⚠ VÝSTRAHA

Nebezpečenstvo poškodenia. Používajte len odporúčaný čistiaci prostriedok. Za iné čistiace prostriedky nesie prevádzkovateľ zvýšené riziko pokiaľ ide o prevádzkovú bezpečnosť a nebezpečenstvo poranenia. Používajte len čistiace prostriedky, ktoré neobsahujú rozpúšťadlá, kyselinu chlór vodíkovú a kyselinu fluórovodíkovú. Dodržujte bezpečnostné pokyny uvedené na čistiacich prostriedkoch.

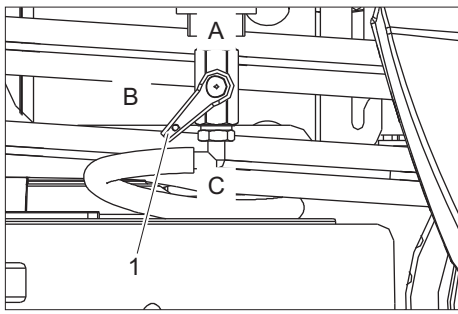
#### Upozornenie:

Nepoužívajte žiadne silne peniace čistiace prostriedky.

Odporúčané čistiace prostriedky:

Použitie	Čistiaci prostriedok
Čistenie všetkých podláh s odolnosťou voči vode	RM 780 RM 746
Čistenie leštených povrchov (napr. granit)	RM 755 es
Čistenie a základné čistenie priemyselných podláh.	RM 69 ASF
Čistenie a základné čistenie jemnej kameninovej dlažby	RM 753
Čistenie obkladačiek sociálnych zariadení	RM 751
Čistenie a dezinfekcia sociálnych zariadení	RM 732
Odstránenie vrstvy všetkých podláh odolných voči alkáliám (napr. PVC)	RM 752
Odstránenie vrstvy podlahy z linolea	RM 754

- Čistiaci roztok pridajte do nádrže na čistú vodu.



- 1 Ventil na čistú vodu  
 A Maximálne množstvo čerstvej vody  
 B Polovičné množstvo čerstvej vody  
 C Ventil na čerstvú vodu uzavretý

- Otočte ventil na čerstvú vodu do požadovanej polohy.

### Jazda

Aby ste sa so strojom zoznámili, vykonajte prvé jazdné pokusy na voľnom priestranstve.

#### ⚠ NEBEZPEČENSTVO

V prípade príliš veľkého stúpania hrozí nebezpečenstvo prevrátenia.

- V smere jazdy prekonávať iba stúpania do 10%.

Pri rýchlej jazde do zatáčky vzniká nebezpečenstvo prevrátenia.

Nebezpečenstvo vyrštenia na mokrej podlahe.

- V zátačkách jazdite pomaly.

Nebezpečenstvo prevrátenia na nestabilnom podklade.

- Strojom pohybujte výlučne na pevnom podklade.

Nebezpečenstvo prevrátenia u veľkého bočného sklonu

- Naprieč smeru jazdy prekonávať iba stúpania do 10%.

- Postavte sa plošinu.

- Nepoužívajte pedál jazdy.

- Tlačidlo núdzového vypnutia odblokujte otočením.

- Kľúčový spínač nastavte do polohy „1“.

- Na prepínači programov nastavte rozsah rýchlosti.

- Pomocou tlačidiel smeru pojazdu na ovládacom paneli nastavte smer pojazdu.

#### Upozornenie:

Prepínač smeru jazdy slúži aj ako bezpečnostný vypínač. Preto sa musí tiež zatlačiť, ak bol už požadovaný smer jazdy nastavený predtým.

- K pohybu opatrne použite pedál jazdy.

#### Upozornenie:

Smer jazdy sa môže meniť aj počas jazdy. Tak môžete viacnásobným pohybom dopredu a dozadu vyčistiť aj silne znečistené miesta.

#### Preťaženie

Pri preťažení sa po určitom čase vypne motor pojazdu.

- Nechajte prístroj 5 minút vychladnúť.

### Čistenie

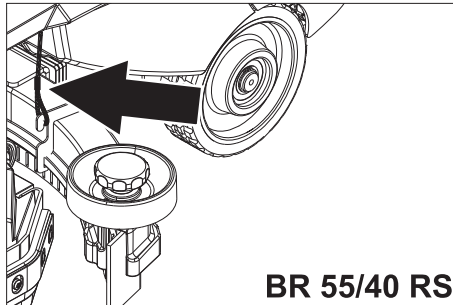
#### Upozornenie:

Ak prístroj stojí dlhšie ako 2 sekundy na mieste, preruší sa prívod čistiaceho roztoku a pohon kief až do začiatku ďalšieho pohybu.

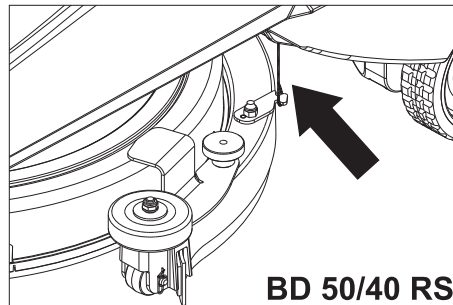
- Postavte sa plošinu.

- Nepoužívajte pedál jazdy.  
 → Tlačidlo núdzového vypnutia odblokujte otočením.  
 → Kľúčový spínač nastavte do polohy „1“.  
 → Otočte prepínač čistiaceho programu na požadovaný čistiaci program.  
 → Pomocou tlačidiel smeru pojazdu na ovládacom paneli nastavte smer pojazdu dopredu.  
 → Použite pedál jazdy a pohnite sa ku ploche čistenia.

### Silné znečistenie (metóda dvoch krokov)



BR 55/40 RS



BD 50/40 RS

- Zaveste obe laná na nasávací nadstavec, aby nasávací nadstavec nemohol klesnúť.  
 → Prepínač programov prepnete do polohy Nanesenie umývacieho roztoku.  
 → Umývaci roztok naneste na silne znečistenú plochu a nechajte pôsobiť.  
 → Vyveste opäť obe laná na nasávací nadstavec.  
 → Druhý proces čistenia vykonajte s ľahkou alebo vysokou intenzitou čistenia.

#### Čistenie ukončíte

- Prepínač voľby programu prepnete do polohy vysávania.  
 → Pohybujte sa ešte po krátkej trase, aby sa vysala zvyšná voda.

### Vyradenie z prevádzky

- Prístroj postavte na rovnú plochu.  
 → Vypínač s kľúčikom otočte do polohy „0“ a vyťahnite.

### Vypustenie nádrží

#### Vypustenie špinavej vody

##### Upozornenie:

Pretečenie nádrže na špinavú vodu. Ak je nádrž na znečistenú vodu plná, plavák preruší prúd nasávania. Vyprázdňte nádrž na špinavú vodu.

##### ⚠ VÝSTRAHA

Dodržiavajte miestne predpisy na úpravu odpadových vôd.

- Vyberte vypúšťaciu hadicu na znečistenú vodu z držiaka a otvorte kryt vypúšťacej hadice.

- Stlačte koniec hadice a nechajte ju spustiť cez zariadenie na likvidáciu.

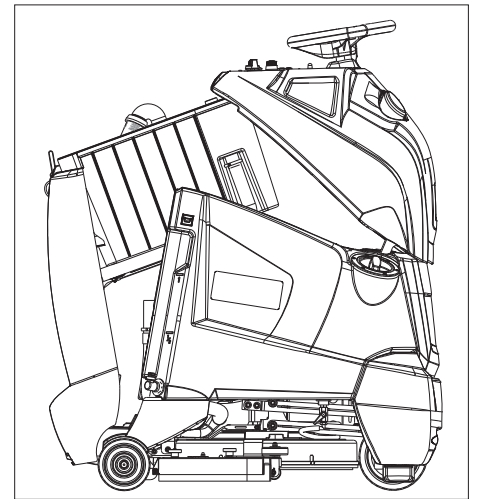
- Silu prúdenia znečistenej vody regulujte stlačením konca hadice.  
 → Vyklopte horný diel prístroja smerom dopredu.  
 → Vyčistite plavák a skontrolujte pohyblivosť gule plaváku.  
 → Nádobu na znečistenú vodu vypláchnite čistou vodou.  
 → Vyčistite vnútornú stranu hornej časti prístroja.  
 → Zatlačte hadicu na znečistenú vodu do držiaka na prístroji.

#### Vypustenie čistej vody

- Vyberte vypúšťaciu hadicu čistej vody z držiaka a spustite ju nad vhodné zberné zariadenie.  
 → Vypustite čistiacu kvapalinu.  
 → Odoberte veko nádrže na čistú vodu.  
 → Vypláchnite nádrž na čistú vodu čistou vodou (maximálne 60 °C).

#### POZOR

Nebezpečenstvo poškodenia nádrže na čistú vodu, ventily a tesnenia. Umývaci roztok po ukončení prevádzky nikdy nenechajte v nádrži na čistú vodu.



- Na vysušenie odložte prístroj tak, ako je to znázornené hore.

### Transport

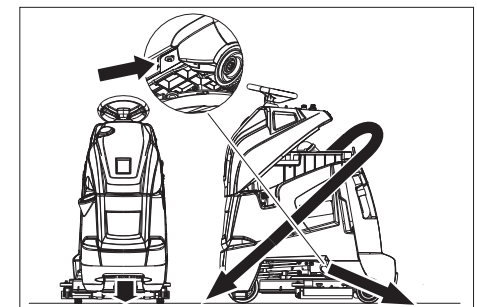
#### ⚠ NEBEZPEČENSTVO

Nebezpečenstvo zranenia! Pri nakladaní a skladaní sa zariadenie smie prevádzkovať len na stúpaniach do 10%. Chodte pomaly.

#### ⚠ UPOZORNENIE

Nebezpečenstvo zranenia a poškodenia! Pri prepravovaní prístroja zohľadnite jeho hmotnosť.

- Odstráňte z prístroja nasávací nadstavec a kefy.  
 → Pri preprave vo vozidlách zariadenie zaistíte proti zošmyknutiu a prevráteniu podľa platných smerníc.



Miesta upevnenia

## Uskladnenie

### ⚠ UPOZORNENIE

Nebezpečenstvo zranenia a poškodenia!  
Pri uskladnení prístroja zohľadnite jeho hmotnosť.

Toto zariadenie sa smie uschovávať len vo vnútri.

## Ošetrovanie a údržba

### ⚠ NEBEZPEČENSTVO

Nebezpečenstvo zranenia! Pred začatím akýchkoľvek prác na stroji nastavte spínací kľúčik do polohy "O" a kľúčik vytiahnite. Vytiahnite zástrčku batérie.

### ⚠ VÝSTRAHA

Sacia turbína po vypnutí dobieha. Údržbárske práce vykonajte až po zastavení sacej turbíny.

→ Vypustíte a zlikvidujete znečistenú a zvýšenú čistú vodu.

## Plán údržby

### Pred začatím prevádzky:

- Skontrolujte polohu hornej časti prístroja na nádrži na znečistenú vodu.
- Skontrolujte stav pneumatík.
- Skontrolujte správnu polohu kefy.
- Skontrolujte tesnosť nástrčných spojení vysávacej hadice.
- Skontrolujte upevnenie nasávacieho nadstavca (pozri „Údržbárske činnosti“).
- Skontrolujte riadne utesnenie uzáveru vypúšťacej hadice na znečistenú vodu.
- Skontrolujte správne upevnenie oboch vypúšťacích hadíc v držiakoch.
- Skontrolujte správnu funkciu pedálu pojazdu, brzdy a volantu.
- U kvapalinových batérií skontrolujte stav hladiny kyseliny, prípadne doplňte destilovanú vodu.

### Po ukončení prevádzky:

- Vyprázdňte nádrž na špinavú vodu.
- Nádobu na znečistenú vodu vypláchnite čistou vodou.
- Vyčistíte sitko a plavák v nádrži na znečistenú vodu (pozri „Údržbárske činnosti“).
- Vyčistíte nádrž na čistú vodu.
- Jednu minútu nechajte bežať vysávanie na vysušenie systému.
- Vyprázdnenie a vyčistenie zmetáku s nádobou na hrubú nečistotu (iba variant BR).
- Skontrolujte opotrebovanie kefy a vyčistíte ich.
- Vyčistíte nasávacie stierky na nasávacom nadstavci a skontrolujte ich opotrebovanie.
- Stroj zvonka očistíte pomocou vlhkej handry namočenej do mierneho umývacieho roztoku.
- Skontrolujte prípadné poškodenia na povrchu celého zariadenia.
- Na vysušenie nádrže odstavte prístroj tak, ako je to popísané v kapitole "Vyprázdniť nádrž".
- Dobite batériu:  
Ak je stav nabitia pod 50 %, batériu nabíjate kompletne a bez prerušenia.  
Ak je stav nabitia nad 50 %, batériu nabíjate až vtedy, ak je pri nasledujúcom použití potrebná plná doba prevádzky.

### Týždenne

- Pri pravidelnom použití batériu minimálne raz týždenne celkom a bez prerušenia nabíjate.

### Každých 50 prevádzkových hodín

- Vyčistíte povrch batérie.
- Skontrolujte hustotu elektrolytu akumulátorových batérií.
- Skontrolujte upevnenie kabeláže batérie.
- Vyčistíte sito v nádrži na čistú vodu.

### Iba BR 55/40 RS:

- Skontrolujte bočnú ochranu proti striekajúcej vode na čistiacej hlavě.

### Mesačne

- Pri dlhšom prestoji prístroj odstavte len s kompletne nabitou batériou. Minimálne raz do mesiaca batériu kompletne nabíjate.

### Každých 100 prevádzkových hodín

- Vyčistíte priestor pre batérie a kryt.

### Každých 200 prevádzkových hodín

- Skontrolujte aretačnú brzdú.\*
- Vyčistíte kĺby na závese čistiacej hlavy.
- Skontrolujte uhlíkové kefy a komutátory všetkých motorov, či nie sú opotrebované.\*
- Skontrolujte napnutie riadiacej reťaze.\*
- Skontrolujte napnutie reťaze na hnačacom pohone.\*

\* Prevedenie službou zákazníkom.

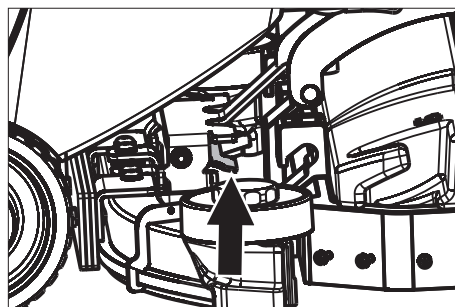
## Zmluva o údržbe

Pre spoľahlivú prevádzku stroja môžete uzavrieť s príslušnou predajňou organizácie firmy Kärchen zmluvu o údržbe.

## Údržbárske činnosti na BR 55/40 RS

### Demontáž vysávacieho ramena

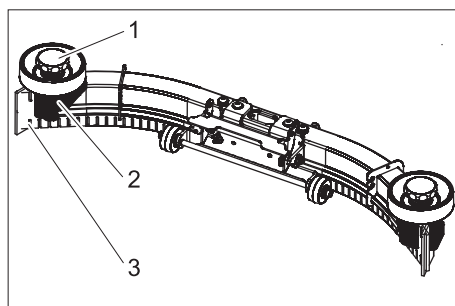
- Zo sacieho nadstavca stiahnite sáciu hadicu.



- Zdvihnete rukoväť spojky vysávacieho nadstavca.
- Zložíte sací nadstavec.

### Otočenie alebo výmena sacích stierok

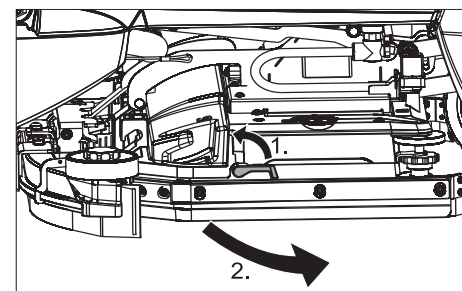
- Zložíte sací nadstavec.



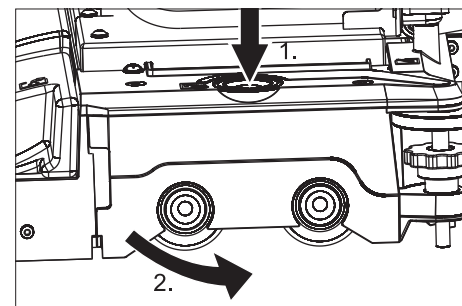
- 1 Hviezdicový držiak
- 2 Plastový diel
- 3 Vysávacia hubica

- Vyskrutkujte hviezdnicový držiak.
- Stiahnite umelohmotné diely.
- Stiahnite sacie stierky.
- Otočte sacie stierky alebo zasuňte nové sacie stierky.
- Nasuňte umelohmotné diely.
- Zaskrutkujte a pevne dotiahnite krížové rukoväte.

## Výmena valcových kief



- Páčku na odblokovanie vyklopte smerom hore.
- Ochranu proti striekajúcej vode vyklopte dopredu.

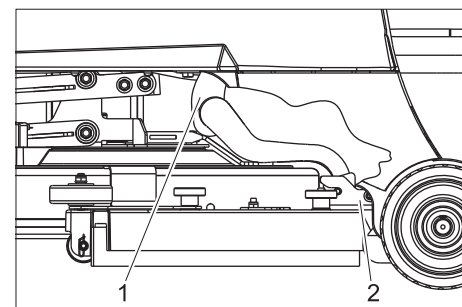


- Stlačte tlačidlo výmeny kief a sklopte kryt hlavy kief smerom do boku.
- Vytiahnite valcové kefy.
- Nasadíte nové valcové kefy a nechajte zapadnúť na svoje miesto.
- Uzavriete kryt, nastavte kefy a nechajte kryt zapadnúť na svoje miesto.
- Pritiahnite späť ochranu proti striekajúcej vode.
- Sklopte dole páčku na odblokovanie.

## Údržbárske práce BD 50/40 RS

### Demontáž vysávacieho ramena

- Prepínač výberu programu prepnete do polohy Jazda.
- Vypínač s kľúčikom otočíte do polohy „0“ a vytiahnete.
- Zo sacieho nadstavca stiahnite sáciu hadicu.

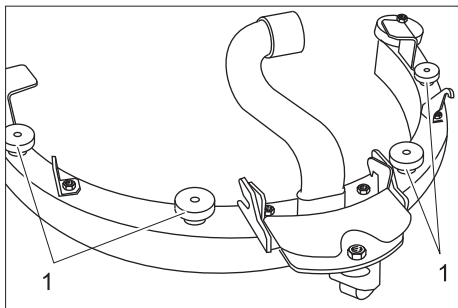


- 1 Vysávacia hadica
- 2 Spojka nasávacieho nadstavca

- Zo sacieho nadstavca stiahnite sáciu hadicu.
- Uvoľníte spojku nasávacieho nadstavca.
- Zložíte sací nadstavec.

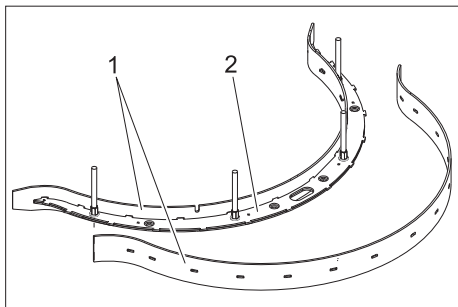
## Výmena alebo otočenie sacích stierok

→ Demontujte vysávacie rameno.



1 Drážkovaná matica

- Odskrutkujte drážkované matice.
- Vyberte vložku nasávacieho nadstavca smerom dole z nasávacieho nadstavca.



1 Vysávacía hubica  
2 Vložka nasávacieho nadstavca

- Odstráňte nasávacie prísavky z vložky nasávacieho nadstavca.

### Upozornenie:

Prísavka sa môže otočiť 3 krát, kým sa nepotrebnú všetky hrany. Potom je potrebná nová prísavka.

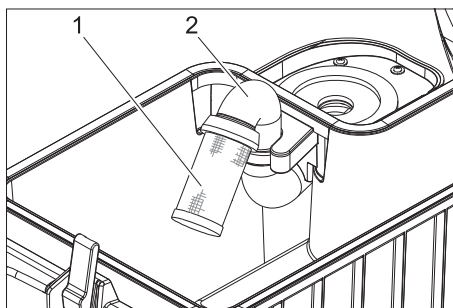
- Otočte alebo vymeňte nasávacie prísavky a zaveste ich opäť na hák vložky nasávacieho nadstavca.
- Nasadte vložku nasávacieho nadstavca na nasávací nadstavec.
- Naskrutkujte a riadne utiahnite matice s drážkami.

### Výmena kotúčovej kefy

- Zdvihnite čistiacu hlavu.
- Vypínač s kľúčikom otočte do polohy „0“ a vyťahnite.
- Páku uvoľnenia kotúčovej kefy otáčajte oproti smeru pohybu hodinových ručičiek - kefa páda smerom dole a môže byť vtiahnutá pod zariadenie.
- Novú kefu držte pod čistiacou hlavou.
- Uvoľňovaci páku kotúčovej kefy otáčajte v smere pohybu hodinových ručičiek a kefu zatlačte smerom hore.
- Uvoľnite uvoľňovaciu páku a skontrolujte kefu, či pevne dosadá.

### Údržbárske práce u všetkých variant

#### Čistenie plaváka



1 Sitko s kužeľom plaváka  
2 Rúra

- Sitko zvonka vyčistite a vypláchnite.
- Skontrolujte pohyblivosť kužeľa plaváka.

### V prípade silného znečistenia:

- Rúrku držte pevne a sitko stiahnite z rúrky.
- Sitko a kužeľ vyčistite.
- Rúrku držte pevne a sitko opäť nasuňte.

### Ochrana proti zamrznutiu

Pri nebezpečenstve mrazu:

- Vypustite nádrž s čistou a znečistenou vodou.
- Stroj odstavte v miestnosti chránenej pred mrazom.

### Poruchy

#### ⚠ NEBEZPEČENSTVO

Nebezpečenstvo zranenia! Pred začatím akýchkoľvek prác na stroji nastavte spínací kľúčik do polohy „0“ a kľúčik vyťahnite. Vyťahnite zástrčku batérie.

#### ⚠ VÝSTRAHA

Sacia turbína po vypnutí dobieha. Údržbárske práce vykonajte až po zastavení sacej turbíny.

Pri poruchách, ktoré nie je možné odstrániť pomocou tejto tabuľky, zavolajte servisnú službu.

### Poruchy zobrazované indikátorom batérie

Blikaním kontrolky batérie sa zobrazujú nasledovné poruchy. Časové poradie blikajúcich signálov zobrazuje druh poruchy.

Počet blikajúcich signálov	Porucha	Odstránenie
1	Vybitá batéria alebo poškodený kábel batérie.	Skontrolujte kábel batérie, batériu nabite.
2	Kábel k motoru pojazdu prerušený.	Informujte zákaznícky servis.
3	Skrat v kábli motora.	
4	Nedosaiahnuté hĺbkové vybíjacie napätie.	Nabite akumulátor.
5	--	--
6	Pokus o jazdu pri pripojenej nabíjačke (iba verzia Bp Pack).	Vyťahnite sieťovú zástrčku nabíjačky z elektrickej siete a zaveste ju do držiaka na prístroji (iba verzia Bp Pack).
7	Porucha pedálu pojazdu.	Pred zapnutím prístroja uvoľnite pedál.
8	Porucha radiaceho systému.	Informujte zákaznícky servis.
9	Porucha parkovacej brzdy.	
10	Poškodený kontakt na prípojke batérie.	Skontrolujte spojovacie svorky na batériách.
1 krát každých 5 sekúnd	Riadenie v kľudovom režime.	Otočte vypínač s kľúčikom do polohy „0“, chvíľu počkajte a znova ho otočte do polohy „1“.

### Poruchy zobrazované indikátorom stavu nabíjania (iba pri verzii Bp Pack)

Blikajúci signál	Porucha	Odstránenie
Bliká červená	Batéria je nesprávne zapojená alebo nie je zapojená	Skontrolujte správne dosadnutie kábla batérie.
Bliká zelená a žltá.	Káblkové spojenie medzi batériou a nabíjačkou defektné.	Skontrolujte správne dosadnutie kábla batérie. Skontrolujte, či sa neprerušilo pripojenie k batérii počas procesu nabíjania.
	Batéria je chybná	Skontrolujte batériu.

- Pred opakovaným uvedením nabíjačky do prevádzky vyťahnite sieťovú zástrčku

ku zo zásuvky, počkajte, kým nezhasne zobrazovanie stavu nabíjania a opäť

zastrečte sieťovú zástrčku.

## Poruchy

Porucha	Odstránenie	Kým
Stroj sa nedá naštartovať	Zasuňte zástrčku batérie na zariadení.	Obsluha
	Vyklopte hornú časť prístroja smerom dole a uzavrite uzáver.	Obsluha
	Tlačidlo núdzového vypnutia odblokujte otočením.	Obsluha
	Skontrolujte správne dosadnutie kábla batérie.	Obsluha
	Skontrolujte kábel batérie, či nie je skorodovaný. Prípadne ho vyčistite.	Obsluha
	Batéria vybitá. Nabite ju.	Obsluha
	Vytiahnite sieťovú zástrčku nabíjačky z elektrickej siete a zaveste ju do držiaka na prístroji (iba verzia Bp Pack).	Obsluha
Zariadenie sa nepohybuje alebo len pomaly.	Uvoľnite pedál jazdy, vypínač s kľúčikom otočte do polohy „0“, vypínač s kľúčikom otočte a stlačte do polohy „1“, stlačte pedál jazdy.	Obsluha
	Zatlačte poistku ovládania.	Obsluha
	Páčku na odblokovanie prepnite do polohy Jazda.	Obsluha
	Nabite akumulátor.	Obsluha
	Motor alebo ovládanie je prehriate, zariadenie vypnite a nechajte 5 minút vychladnúť.	Obsluha
	Odstráňte spreď kolies prekážky alebo odsuňte prístroj od prekážky.	Obsluha
Zariadenie nebrzdí	Ručná brzda nie je aktivovaná, na aktiváciu zatlačte páku na odblokovanie smerom dole.	Obsluha
Žiadny alebo nedostačujúci sací výkon	Vyprázdňte nádrž na špinavú vodu.	Obsluha
	Poistku vysávacej turbíny vložte späť.	Obsluha
	Vytvára sa v nádrži na znečistenú vodu pena? Použite menej umývacieho prostriedku alebo iný. Použite odpeňovač.	Obsluha
	Vyčistite a skontrolujte tesnenie medzi nádržou na znečistenú vodu a hornou časťou prístroja, v prípade potreby ho vymeňte.	Obsluha
	Vyčistite vysávaciu hubicu ramena vysávania a v prípade potreby ju obráťte alebo vymeňte.	Obsluha
	Skontrolujte saciu hadicu, či nie je upchatá. V prípade potreby vyčistite.	Obsluha
	Skontrolujte spojenie medzi nasávacou hadicou a nasávacím nadstavcom a medzi nasávacou hadicou a krytom nádrže na znečistenú vodu.	Obsluha
	Skontrolujte saciu hadicu, či je utesnená. V prípade potreby ju vymeňte.	Obsluha
	Skontrolujte, či je zavreté veko na vypúšťacej hadici z nádrže na špinavú vodu.	Obsluha
	Vyčistite plavák v nádrži na špinavú vodu.	Obsluha
Indikátor batérie bliká	Nabite akumulátor.	Obsluha
	Pozri „Poruchy so zobrazovaním“.	Obsluha
Nedostatočný výsledok čistenia	Vyberte intenzívny umývací program.	Obsluha
	Skontrolujte opotrebovanie kefy, v prípade potreby ju vymeňte.	Obsluha
	Skontrolujte znečistenie kefy a vyčistite ju.	Obsluha
	Skontrolujte, či sú vhodné čistiace prostriedky a kefka na čistiace účely.	Obsluha
	Nabite akumulátor.	Obsluha
Kefy sa neotáčajú	Poistku pohonu kief vložte späť.	Obsluha
	Skontrolujte možné zablokovanie cudzími časticami, odstráňte cudzie častice.	Obsluha
	Nabite akumulátor.	Obsluha
Malé alebo príliš malé dávkovanie čistiaceho prostriedku	Skontrolujte stav čistiaceho prostriedku v nádrži na čistú vodu. V prípade potreby nádrž doplňte.	Obsluha
	Otvorte ventil čerstvej vody.	Obsluha
	Vyberte intenzívny umývací program.	Obsluha
	Skontrolujte sitko na čerstvú vodu, v prípade potreby ho vyčistite.	Obsluha
Čistiaca hlava nezostáva spustená.	Zatlačte poistku ovládania.	Obsluha
Nasávací nadstavec nezostáva spustený.	Vyveste laná na nasávacom nadstavci.	Obsluha

## Príslušenstvo

Označenie	Čís. dielu	Popis	Ks	Prístroj potrebuje kus
Batéria *	6.654-093.0	12V/70 A, bez údržby (gél),	1	3
Dávkovacia stanica	2.641-811.0	Na naplnenie prístroja vodou a čistiacimi prostriedkami.	1	1

\* Len pre zariadenia s bezúdržbovými batériami (Gel).

### Príslušenstvo BR 55/40 RS

Označenie	Čís. dielu	Popis	Ks	Prístroj potrebuje kus
Valcová kefa, biela (mäkká)	4.762-409.0	Na čistenie málo znečistených alebo chúlostivých podláh.	1	2
Valcová kefa, červená (stredná, štandard)	4.762-393.0	Pre všetky podlahy.	1	2
Valcová kefa, tvrdá (zelená)	4.762-411.0	Tvrdá, na odolnú nečistotu a základné čistenie; iba na necitlivé povrchy.	1	2
Valcová kefa, čierna (veľmi tvrdá)	4.777-412.0	Veľmi tvrdá, na extrémnu nečistotu a základné čistenie; iba na necitlivé povrchy.	1	2
Valcová kefa, výška-hĺbka (stredne tvrdá)	4.762-410.0	Stredne tvrdá, na čistenie silno štruktúrovaných podláh a hlbších štrbín.	1	2
Hriadeľ valcových vložiek	4.762-415.0	Na uloženie valcových vložiek.	1	2
Vložka, mäkká, žltá	6.369-732.0	Na leštenie podláh.	1	2
Vložka, stredne mäkká, červená	6.369-734.0	Pre čistenie ľahko znečistených podláh	1	2
Vložka, tvrdá, zelená	6.369-733.0	Pre čistenie normálne až silne znečistených podláh	1	2
Gumové hubice vysávacieho ramena	6.273-294.0		1 sada	1 sada

### Príslušenstvo BD 50/40 RS

Označenie	Čís. dielu	Popis	Ks	Prístroj potrebuje kus
Kotúčová kefa, modrá (stredná, štandard)	8.600-042.0	Na čistenie málo znečistených alebo chúlostivých podláh.	1	1
Kotúčová kefa, sivá (tvrdá)	8.600-043.0	Na čistenie veľmi znečistených podláh.	1	1
Hnací tanier	8.600-041.0	Na uloženie vložiek.	1	1
Gumové hubice vysávacieho ramena	8.634-020.0		1 sada	1 sada

## Technické údaje

	BR	BD
	55/40	50/40
	RS	RS
<b>Výkon</b>		
Menovité napätie	V	36
Kapacita batérie (variant balenia)	Ah (5h)	70
Stredný príkon	W	1480   1080
Výkon motora pojazdu (menovitý výkon)	W	157
Výkon sacieho motora	W	470
Výkon motorov kief	W	600   209
<b>Sanie</b>		
Sací výkon, množstvo vzduchu	l/s	34
Sací výkon, podtlak	kPa	11,7
<b>Čistiace kefy</b>		
Pracovná šírka	mm	559   508
Priemer kefy	mm	96   508
Počet otáčok kefy	1/min	1500   180
<b>Rozmery a hmotnosť</b>		
Nanášanie čistiaceho prostriedku	l/min	1,25
Pojazdová rýchlosť (max.)	km/h	4,3
Stúpavosť (max.)	%	10
Teoretický plošný výkon	m <sup>2</sup> /h	2350   1840
Objem nádrže čistej/znečistenej vody	l	38/38
Dĺžka	mm	1118
Šírka	mm	744   691
Výška	mm	1316
Prípustná celková hmotnosť	kg	330
Prepravná hmotnosť	kg	275   255
Ploché zaťaženie	kPa	2190
<b>Zistené hodnoty podľa EN 60335-2-72</b>		
Celková hodnota kmitania ramien	m/s <sup>2</sup>	3,6
Celková hodnota kmitania nôh	m/s <sup>2</sup>	<2,5
Nebezpečnosť K	m/s <sup>2</sup>	1
Hlučnosť L <sub>PA</sub>	dB(A)	60
Nebezpečnosť K <sub>PA</sub>	dB(A)	6
Hlučnosť L <sub>WA</sub> + nebezpečnosť K <sub>WA</sub>	dB(A)	79
<b>Nabíjačka (len pri verzii Bp Pack)</b>		
Menovité napätie	V	85...264
Frekvencia	Hz	50/60
Príkon prúdu, max.	A	15
Druh krytia		IP66
Vlhkosť vzduchu, max.	%	90
Teplota okolia	°C	+5...+45

## Príslušenstvo a náhradné diely

Používajte len originálne príslušenstvo a originálne náhradné diely, pretože zaručujú bezpečnú a bezporuchovú prevádzku prístroja.

Informácie o príslušenstve a náhradných dieloch nájdete na stránke [www.kaercher.com](http://www.kaercher.com).

## Záruka

V každej krajine platia záručné podmienky našej distribučnej organizácie. Prípadné poruchy spotrebiča odstránime počas záručnej lehoty bezplatne, ak sú ich príčinou chyby materiálu alebo výrobné chyby. Pri uplatňovaní záruky sa spolu s dokladom o kúpe zariadenia láskavo obráťte na predajcu alebo na najbližší autorizovaný zákaznícky servis.

## EÚ Vyhlásenie o zhode

Týmto vyhlasujeme, že ďalej označený stroj zodpovedá na základe jeho koncepcie a konštrukcie a takisto vyhotovenia, ktoré sme dodali, príslušným základným požiadavkám na bezpečnosť a ochranu zdravia uvedeným v smerniciach EÚ. Pri zmene stroja, ktorá nebola nami odsúhlasená, stráca toto prehlásenie svoju platnosť.

**Výrobok:** Čistič podláh

**Typ:** 1.006-xxx

**Typ:** 1.002-xxx

**Príslušné Smernice EÚ:**

2006/42/ES (+2009/127/ES)

2014/30/EÚ

**Uplatňované harmonizované normy:**

EN 55014-1: 2006+A1: 2009+A2: 2011

EN 55014-2: 2015

EN 60335-1

EN 60335-2-29: 2004+A2: 2010

EN 60335-2-72

EN 61000-3-2: 2014

EN 61000-3-3: 2013

EN 62233: 2008

**Uplatňované národné normy:**

-

Podpísaní jednájú z poverenia a s plnou mocou predstavenstva.

  
H. Jenner

Chairman of the Board of Management

  
S. Reiser

Director Regulatory Affairs & Certification

Osoba zodpovedná za dokumentáciu:

S. Reiser

Alfred Kärcher SE & Co. KG  
Alfred-Kärcher-Straße 28-40  
71364 Winnenden (Germany)  
Tel.: +49 7195 14-0  
Fax: +49 7195 14-2212

Winnenden, 2019/05/01





Prije prve uporabe Vašeg uređaja pročitajte ove originalne radne upute, postupajte prema njima i sačuvajte ih za kasniju uporabu ili za sljedećeg vlasnika.

## Pregled sadržaja

Sigurnosni napuci . . . . .	HR	1
Funkcija . . . . .	HR	1
Namjensko korištenje . . . . .	HR	1
Zaštita okoliša, zbrinjavanje . . . . .	HR	1
Komandni i funkcijski elementi . . . . .	HR	2
Prije prve uporabe . . . . .	HR	3
U radu . . . . .	HR	4
Transport . . . . .	HR	5
Skladištenje . . . . .	HR	6
Njega i održavanje . . . . .	HR	6
Smetnje . . . . .	HR	7
Pribor . . . . .	HR	9
Tehnički podaci . . . . .	HR	10
Pribor i pričuvni dijelovi . . . . .	HR	10
Jamstvo . . . . .	HR	10
EU izjava o usklađenosti . . . . .	HR	10

## Sigurnosni napuci

Prije prvog korištenja uređaja pročitajte i uzmite u obzir ove radne upute kao i priloženu brošuru sa sigurnosnim napucima za uređaje za čišćenje četkanjem i ekstraktore br. 5.956-251 te postupajte u skladu s njima. Rad s uređajem je dopušten na površinama s nagibom do najviše 10%.

### Ponašanje u slučaju opasnosti

Pritisnite sklopku za isključenje u nuždi. Uređaj se stavlja izvan pogona i aktivira se ručna kočnica.

### Sigurnosni uređaji

Sigurnosni uređaji služe za zaštitu korisnika te se stoga ne smiju se mijenjati ili njihova funkcija zaobilaziti.

#### Sklopka za isključenje u nuždi

Za trenutačno deaktiviranje svih funkcija pritisnite sklopku za isključenje u nuždi.

#### Sigurnosna papučica

Vozni pogon se može aktivirati samo dok vozač nogom pritišće sigurnosnu papučicu.

### Stupnjevi opasnosti

#### ⚠ OPASNOST

*Napomena koja upućuje na neposredno prijetuću opasnost koja za posljedicu ima teške tjelesne ozljede ili smrt.*

#### ⚠ UPOZORENJE

*Napomena koja upućuje na eventualno opasnu situaciju koja može prouzročiti teške tjelesne ozljede ili smrt.*

#### ⚠ OPREZ

*Napomena koja upućuje na eventualno opasnu situaciju koja može prouzročiti lakše ozljede.*

#### PAŽNJA

*Napomena koja upućuje na eventualno opasnu situaciju koja može prouzročiti materijalnu štetu.*

## Funkcija

Usisavač s funkcijom ribanja namijenjen je za mokro čišćenje ravnih podova.

- Odabirom prikladnog programa čišćenja pomoću sklopke za odabir programa moguća je jednostavna prilagodba odgoravajućem potrebnom načinu čišćenja.
- Radna širina od 500 mm i prihvatni volumen spremnika svježe vode od 38 lit. omogućuju efikasno čišćenje uz dugotrajnu primjenu.
- Uređaj je samohodan.
- Akumulatori se mogu puniti uz pomoć punjača preko utičnice za napon od 230 V.
- Akumulator i punjač su kod Pack varijanti priloženi uz uređaj.

#### Napomena:

Ovisno o zahtjevima stroj se može opremiti različitim priborom. Zatražite naš katalog ili posjetite našu internetsku stranicu [www.kaercher.com](http://www.kaercher.com).

## Namjensko korištenje

Ovaj uređaj koristite isključivo u skladu s navodima ovih radnih uputa.

- Ovaj uređaj je prikladan za profesionalnu i industrijsku primjenu, npr. u hotelima, školama, bolnicama, tvornicama, prodavaonicama, uredima i ostalim poslovnim prostorima.
- Uređaj se smije koristiti isključivo za čišćenje glatkih podova koji nisu osjetljivi na vlagu niti poliranje.
- Raspon radne temperature je između +5°C i +40°C.
- Uređaj nije prikladan za čišćenje smrznutih podova (npr. u rashladnim komorama).
- Uređaj se smije opremiti isključivo originalnim priborom i pričuvnim dijelovima.
- Uređaj je koncipiran za čišćenje podova u zatvorenim odnosno natkrivenim prostorijama.
- Uređaj nije predviđen za čišćenje javnih prometnih površina.
- Uzmite u obzir dopuštenu površinsku opterećenost poda. Površinsko opterećenje uređajem navedeno je u tehničkim podacima.
- Uređaj nije prikladan za primjenu u područjima gdje postoji opasnost od eksplozija.
- Uređajem se ne smiju skupljati zapaljivi plinovi, nerazrijeđene kiseline niti otapala. U to spadaju benzin, razrjeđivači za boje ili lož ulje, jer se njihovim kovitlanjem i miješanjem s usisnim zrakom mogu formirati eksplozivne smjese. Osim toga aceton, nerazrijeđene kiseline i otapala, budući da nagrizaju materijale koji se koriste u uređaju.
- Reaktivna metalna prašina (od npr. aluminija, magnezija, cinka) u spoju s jako alkalnim i kiselim sredstvima za čišćenje formira eksplozivne plinove.

## Zaštita okoliša, zbrinjavanje



Materijali ambalaže se mogu reciklirati. Molimo Vas da ambalažu ne odlažete u kućne otpatke, već ih predajte kao sekundarne sirovine.

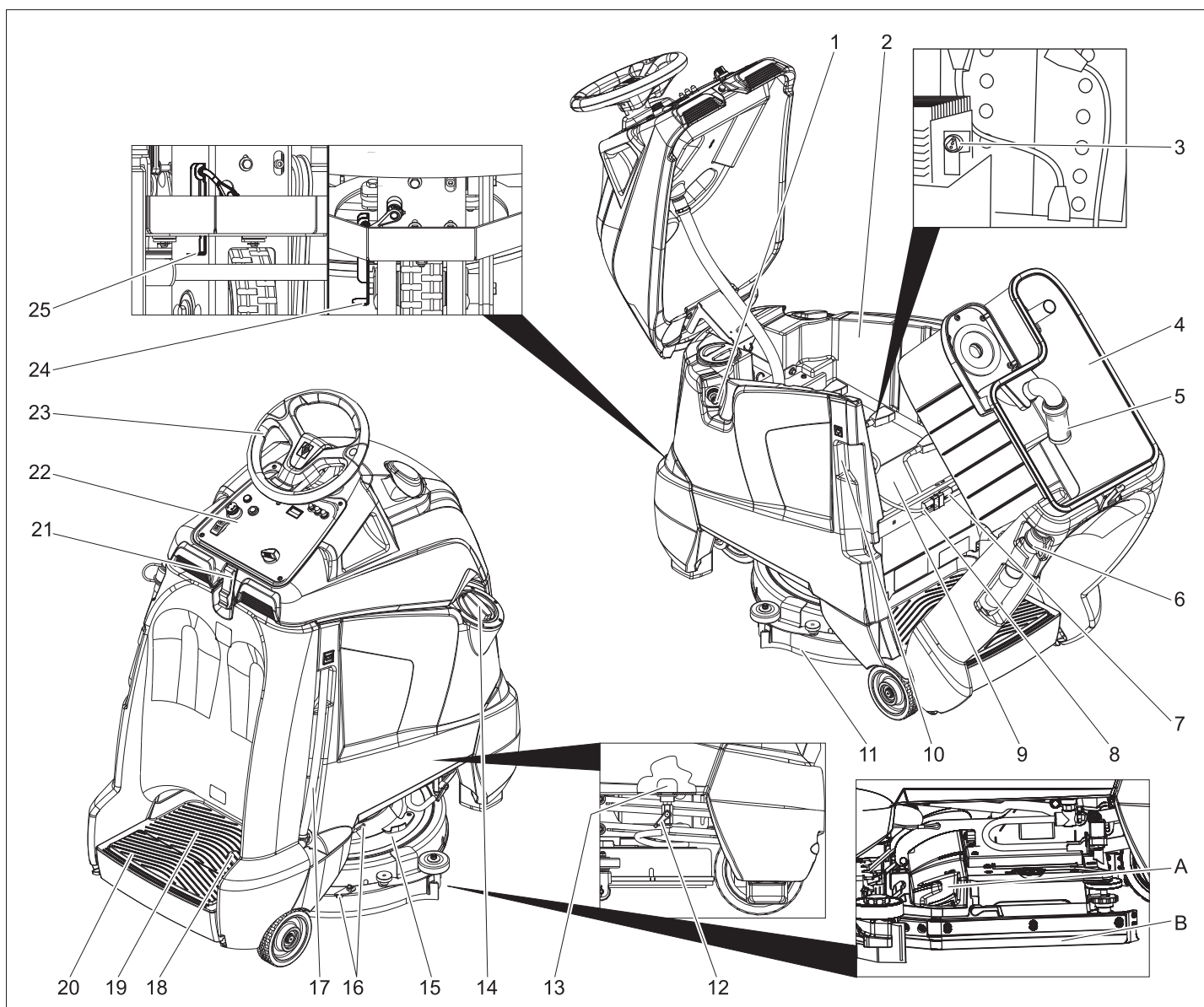


Stari uređaji sadrže vrijedne materijale koji se mogu reciklirati te bi ih stoga trebalo predati kao sekundarne sirovine. Baterije, ulje i slični materijali ne smiju dospjeti u okoliš. Stoga Vas molimo da stare uređaje zbrinite preko odgovarajućih sabirnih sustava.

#### Napomene o sastojcima (REACH)

Aktualne informacije o sastojcima možete pronaći na stranici:

[www.kaercher.com/REACH](http://www.kaercher.com/REACH)



- 1 Priključak crijeva, automatika za punjenje
- 2 Spremnik svježe vode
- 3 Pokazivač stanja akumulatora (samo kod izvedbe Bp Pack)
- 4 Spremnik prljave vode
- 5 Plovak
- 6 Ispusno crijevo prljave vode
- 7 Utikač uređaja
- 8 Akumulatorski utikač
- 9 Akumulator
- 10 Strujni utikač punjača (samo izvedba Bp Pack)
- 11 Usisna konzola
- 12 Ventil za svježiu vodu
- 13 Mrežica za svježiu vodu
- 14 Poklopac spremnika svježe vode
- 15 Blok čistača
- 16 Ovjus usisne konzole za jaka zaprljanja (rad u dva koraka)
- 17 Pokazivač napunjenosti spremnika svježe vode
- 18 Ispusno crijevo svježe vode
- 19 Vozna pedala
- 20 Platforma za stajanje tijekom opsluživanja
- 21 Sigurnosna papučica

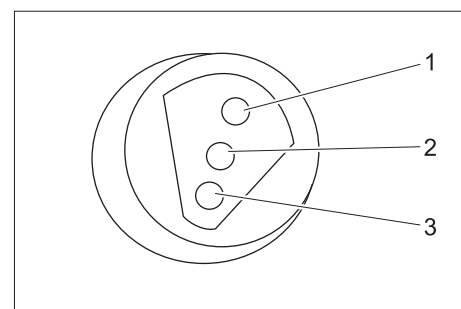
- 21 Zatvarač
- 22 Komandni pult
- 23 Upravljač
- 24 Otkočna poluga, vožnja
- 25 Otkočna poluga, guranje

- A Pretinac za nakupljenu grubu prljavštinu (samo inačica BR)
- B Bočna zaštita od prskanja (samo izvedba BR)

### Oznaka u boji

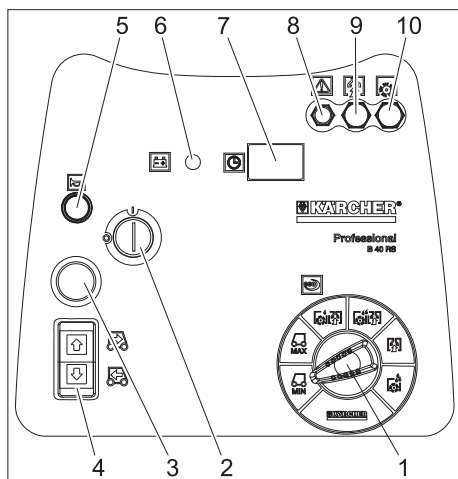
- Komandni elementi za proces čišćenja su žuti.
- Komandni elementi za održavanje i servis su svijetlo sivi.

### Pokazivač stanja akumulatora



1	zeleno	Svijetli: Postupak punjenja je završen.
2	žuto	Svijetli: Završna faza punjenja.
3	crveno	Svijetli: Postupak punjenja. Treperi: Inicijalizacija punjača.

## Komandni pult

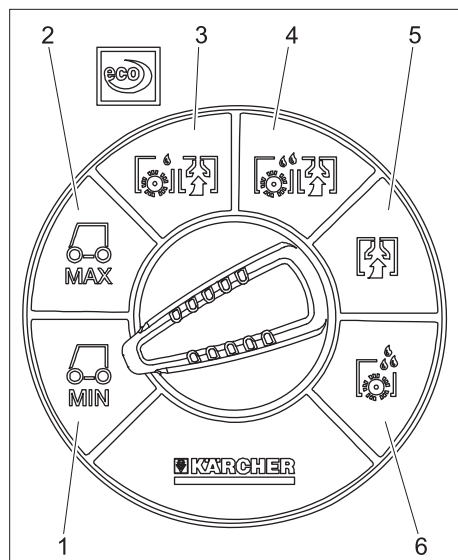


- 1 Sklopka za odabir programa
- 2 Prekidač s ključem
- 3 Prekidač za isključenje u nuždi (debljina se okretanjem)
- 4 Sklopka za smjer vožnje, svijetli odabrani smjer vožnje
- 5 Sirena
- 6 Pokazivač napunjenosti akumulatora
- 7 Brojač sati rada
- 8 Osigurač upravljačke jedinice
- 9 Osigurač usisne turbine
- 10 Osigurač pogona četki

### Pokazivač napunjenosti akumulatora

svijetli	Akumulator je napunjen.
treperi	Akumulator se mora napuniti. Pogon četki i nanošenje otopine sredstva za pranje su deaktivirani.

### Sklopka za odabir programa



- 1 Vožnja, područje brzine ograničeno
- 2 Vožnja, područje brzine maksimalno
- 3 Umanjen intenzitet čišćenja (eco)
- 4 Visok intenzitet čišćenja
- 5 Usisavanje
- 6 Nanošenje otopine sredstva za pranje

## Prije prve uporabe

### Ugradnja akumulatora (samo izvedba Bp)

Pri radu s akumulatorima obavezno obratite pozornost na sljedeća upozorenja:

	Uzmite u obzir naputke na akumulatoru, u uputama za uporabu i u radnim uputama vozila
	Nosite zaštitne naočale
	Kiseline i akumulatore držite van domašaja djece
	Opasnost od eksplozije
	Zabranjeni su vatra, iskrenje, otvoren plamen i pušenje
	Opasnost od ozljeda kiselinom
	Prva pomoć
	Upozorenje
	Zbrinjavanje u otpad
	Akumulator se ne smije baciti u kantu za smeće

### ⚠ OPASNOST

Opasnost od eksplozije. Ne stavljajte alat niti bilo što slično na akumulator t.j. na polove i spojeve ćelija.

Opasnost od ozljeda. Rane nikad ne dovodite u kontakt s olovom. Nakon radova s akumulatorom uvijek operite ruke.

### Maksimalne dimenzije akumulatora

Duljina	Širina	Visina
330 mm	172 mm	236 mm

Ako se kod izvedbe Bp-Pack koriste elektrolitski akumulatori potrebno je obratiti pozornost na sljedeće:

- Obavezno se treba pridržavati maksimalnih dimenzija akumulatora.
- Za punjenje elektrolitskih akumulatora mora se otvoriti poklopac akumulatora.
- Pri punjenju elektrolitskih akumulatora moraju se poštivati propisi proizvođača.

Akumulatorski set	kataloški br.
3 x 12V/70 A, bez potrebe za održavanjem (gel)	6.654-093.0

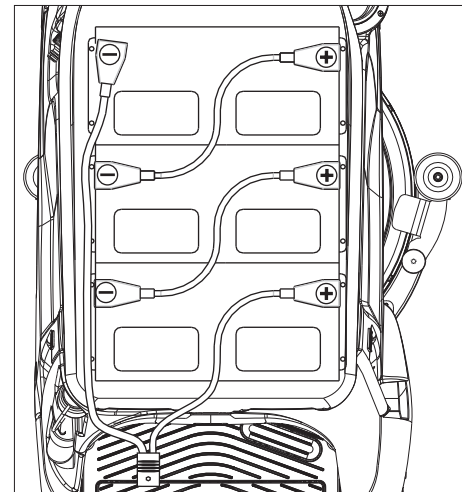
### Ugradnja i priključivanje akumulatora

Kod izvedbe Bp Pack akumulator je već ugrađen.

Zaštita od potpunog pražnjenja prilagođena je konkretnom tipu akumulatora. Stoga se za novu ugradnju i zamjenu postojećeg akumulatora u dotični uređaj smije ugrađivati samo tip akumulatora koji je naveden u nastavku.

Uređaj	Tip akumulatora
1.533-170.0	akumulator koji se ne mora održavati (Gel)
1.533-171.0	
1.533-172.0	
1.533-173.0	

- Otvorite zatvarač.
- Zakrenite gornji dio uređaja prema naprijed.
- Spremnik prijava vode zakrenite unatrag.



- Postavite akumulatore u uređaj.
- Polove spojite priloženim spojnim kablom.

### PAŽNJA

Opasnost od oštećenja. Pazite na pravilno spajanje polova.

- Isporučeni priključni kabel priključite na slobodne polove akumulatora (+) i (-).

### PAŽNJA

Prekomjerno pražnjenje može oštetiti akumulator. Napunite akumulator prije puštanja uređaja u rad.

### Punjenje akumulatora

#### Napomena:

Uređaj je opremljen zaštitom od potpunog pražnjenja akumulatora. To znači da se pri dostizanju minimalnog kapaciteta može još samo usisavati i voziti.

- Uređaj odvezite odmah do stacionarnog punjača i pritom izbjegavajte uspone.
- Izvadite strujni utikač uređaja iz držača i priključite na mrežu (samo izvedba Bp Pack). Akumulator se u prosjeku puni oko 10 sati.

#### Nakon punjenja

- Izvucite strujni utikač punjača i zakvačite ga za držač na uređaju (samo izvedba Bp Pack).

### Vađenje akumulatora

- Otvorite zatvarač.
- Zakrenite gornji dio uređaja prema naprijed.
- Spremnik prijava vode zakrenite unatrag.
- Odvojite kabel od minus pola akumulatora.
- Odvojite preostali kabel s akumulatora.
- Izvadite akumulatore.
- Prazne akumulatore zbrinite u otpad sukladno zakonskim odredbama.

## Guranje uređaja

Samopokretanje uređaja se u stanju mirovanja sprječava uz pomoć električne pozicijske kočnice. Da bi se uređaj mogao gurati mora se otkočiti pozicijska kočnica.

→ U tu se svrhu otkočna poluga pozicijske kočnice treba gurnuti prema dolje.

### ⚠ OPASNOST

Opasnost od nesreća izazvanih samopokretanjem uređaja. Po završetku guranja otkočnu polugu obavezno treba opet povući na dolje, čime se pozicijska kočnica ponovno aktivira.

### PAŽNJA

Opasnost od oštećenja. Uređaj nemojte gurati brže od 7 km/h.

## Istovar

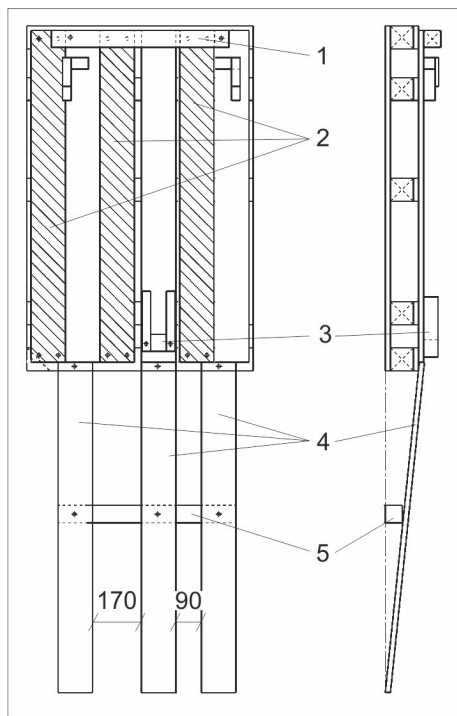
### Napomena:

Za trenutačno deaktiviranje svih funkcija sklonite nogu s vozne pedale, pritisnite sklopku za isključenje u nuždi i okrenite prekidač s ključem na "0".

→ Kartonsku ambalažu skinite s uređaja podižući je uvis.

→ Odložite priloženi karton u stranu.

→ Prerežite i skinite steznu vrpcu.



- 1 Drvena greda, stanje prilikom isporuke
- 2 Daska za odvoz, stanje prilikom isporuke
- 3 Pričvrtnik prednjeg kotača
- 4 Daska za odvoz, nakon preinake
- 5 Drvena greda, nakon preinake

→ Odvijte drvenu gredu i daske za odvoz s palete.

→ Pričvrstite ih kako je gore prikazano.

→ Uklonite pričvrtnik prednjeg kotača.

→ Otkočnu polugu pozicijske kočnice gurnite prema dolje.

→ Pogurajte uređaj sa palete vozeći ga unaprijed.

→ Otkočnu polugu pozicijske kočnice gurnite prema gore.

## U radu

### ⚠ UPOZORENJE

Dugotrajniji rad s uređajem može izazvati smetnje krvotoka u rukama uvjetovane vibracijama.

Uobičajeno trajanje besprekidnog rukovanja nije moguće odrediti, budući da ovisi o više čimbenika:

- Loš krvotok rukovatelja (često hladni prsti, utrnulost prstiju).
- Niska temperatura okoline. Radi zaštite ruku nosite tople rukavice.
- Čvrsto stiskanje ometa cirkulaciju krvi.
- Besprekidan rad je nepovoljniji od rada sa stankama.

Pri redovitom, dugotrajnijem radu s uređajem i učestalom nastupanju odgovarajućih simptoma (primjerice utrnulost prstiju, hladni prsti) preporučamo liječničke pretrage.

### Napomena:

Za trenutačno deaktiviranje svih funkcija sklonite nogu s vozne pedale, pritisnite sklopku za isključenje u nuždi i okrenite prekidač s ključem na "0".

→ Obavite radove održavanja navedene pod "Prije početka rada" (vidi poglavlje "Njega i održavanje").

## Provjera pozicijske kočnice

### ⚠ OPASNOST

Opasnost od nesreća. Prije svake uporabe mora se na ravnom terenu provjeriti ispravnost pozicijske kočnice.

→ Prekidač s ključem prebacite u položaj "0".

→ Pritisnite sklopku za isključenje u nuždi. Ako se uređaj može gurati rukom, to znači da pozicijska kočnica ne djeluje.

→ Pritisnite otkočnu polugu pozicijske kočnice prema gore.

Ako se uređaj i dalje može gurati rukom, onda je pozicijska kočnica u kvaru. Isključite uređaj i pozovite servisnu službu.

## Kočnice

### ⚠ OPASNOST

Opasnost od nesreća. Ako uređaj ne koči dovoljno na nizbrdici, pritisnite sklopku za isključenje u nuždi:

## Punjenje radnih medija

### Svježa voda

→ Zatvorite poklopac spremnika svježe vode.

### ⚠ UPOZORENJE

Vodite računa o propisima vodoopskrbnog poduzeća.

Sukladno važećim propisima uređaj nikada ne smije raditi na vodovodnoj mreži bez odvajača. Potrebno je koristiti prikladni odvajač tvrtke Kärcher ili alternativno odvajač koji je u skladu s EN 12729 tip BA.

Voda koju izdvoji odvajač nije podesna za piće.

### ⚠ OPREZ

Odvajač uvijek treba priključiti na dovod vode, a ne izravno na uređaj.

→ Spojite crijevo s automatikom za punjenje i otvorite dotok vode (maksimalno 60 °C, maks. 5 bara).

→ Nadzirite uređaj. Automatika za punjenje prekida dotok vode kada se spremnik napuni.

→ Zatvorite dotok vode i crijevo ponovno odvojite od uređaja.

ili

→ Otvorite poklopac spremnika svježe vode.

→ Napunite svježu vodu (najviše 60 °C). Ostavite dovoljno prostora za sredstvo za čišćenje.

→ Zatvorite poklopac spremnika svježe vode.

### Napomena:

Prije prvog puštanja u rad u potpunosti napunite spremnik svježe vode kako bi se odzračili vodovi za vodu.

Ako je vodovodni sustav prazan, može potrajati i do 2 minute dok otopina sredstva za pranje ne počne izlaziti na bloku čistača.

## Sredstvo za pranje

### ⚠ UPOZORENJE

Opasnost od oštećenja. Koristite samo preporučena sredstva za pranje. Za druga sredstva za pranje korisnik na sebe preuzima povećani rizik od nesreća i remećenja sigurnosti pri radu.

Koristite samo sredstva za pranje koja ne sadrže otapala, solnu i fluorovodičnu kiselinu.

Obratite pažnju na sigurnosne napomene na sredstvima za pranje.

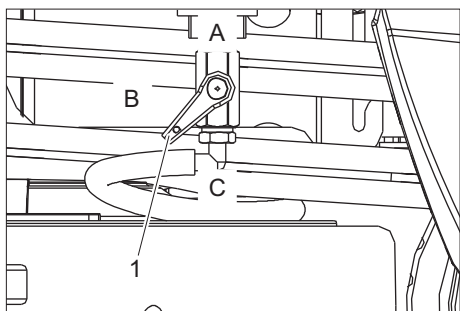
### Napomena:

Ne primjenjujte sredstva za pranje koja jako pjene.

Preporučena sredstva za pranje:

Primjena	Sredstvo za pranje
Redovito čišćenje svih podova otpornih na vodu	RM 780 RM 746
Redovito čišćenje sjajnih površina (npr. granita)	RM 755 es
Redovito i temeljno čišćenje industrijskih podova	RM 69 ASF
Redovito i temeljno čišćenje podova od fine keramike	RM 753
Redovito i temeljno čišćenje podova u sanitarnim prostorijama	RM 751
Čišćenje i dezinfekcija u sanitarnim prostorijama	RM 732
Skidanje slojeva sa svih podova otpornih na alkalije (npr. PVC)	RM 752
Skidanje slojeva linoleumskih podova	RM 754

→ Dodajte sredstvo za pranje u spremnik svježe vode.



- 1 Ventil za svježu vodu  
 A Maksimalna količina svježe vode  
 B Srednja količina svježe vode  
 C Zatvoren ventil za svježu vodu

- Okrenite ventil za svježu vodu u željeni položaj.

## Vožnja

Radi upoznavanja s uređajem izvedite nekoliko pokusnih vožnji na za to prikladnom mjestu.

### ⚠ OPASNOST

Opasnost od prevrtanja na prevelikim usponima.

- Dopušteno je savladavati samo uspone do 10% u smjeru vožnje.

Postoji opasnost od prevrtanja pri prebrzoj vožnji u zavojima.

Opasnost od zanošenja na mokroj podlozi.

- U zavojima treba voziti polako.

Opasnost od prevrtanja na nestabilnoj podlozi.

- Uređaj koristite isključivo na stabilnim podlogama.

Opasnost od prevrtanja pri prevelikom bočnom nagibu.

- Dopušteno je savladavanje poprečnih kosina u odnosu na smjer kretanja do maksimalno 10%.

- Stanite na platformu za stajanje.
- Nemojte pritiskati voznu pedal.
- Okretanjem deblokirajte prekidač za isključenje u nuždi.
- Prekidač s ključem prebacite u položaj "1".
- Namjestite područje brzine na sklopki za odabir programa.
- Smjer vožnje odaberite pomoću odgovarajućeg prekidača na komandnom pultu.

### Napomena:

Prekidač za odabir smjera vožnje služi kao sigurnosna sklopka. Stoga ga treba također pritisnuti ako je željeni smjer vožnje već ranije bio namješten.

- Za vožnju pažljivo pritisnite voznu pedal.

### Napomena:

Smjer kretanja možete mijenjati i tijekom vožnje. Na taj je način moguće višekratnom vožnjom naprijed-natrag očistiti i jako zaprljana mjesta.

### Preopterećenje

Kod preopterećenja se motor nakon određenog vremena isključuje.

- Ostavite uređaj 5 minuta da se ohladi.

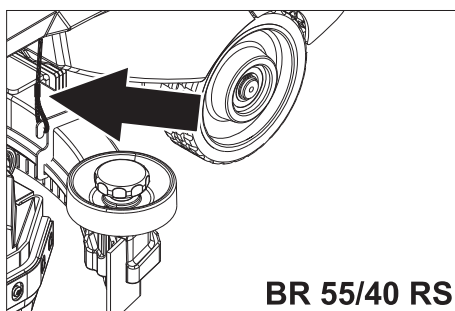
## Čišćenje

### Napomena:

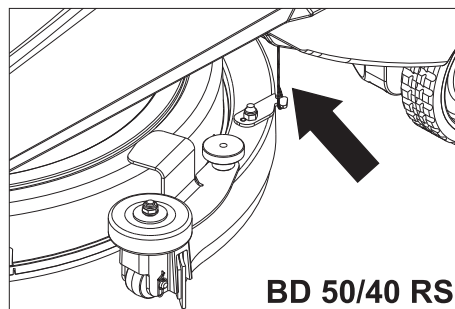
Ako uređaj duže od 2 sekunde stoji u mjestu, prekida se dovod tekućine za pranje, a ujedno i pogon četki sve do ponovnog pokretanja.

- Stanite na platformu za stajanje.
- Nemojte pritiskati voznu pedal.
- Okretanjem deblokirajte prekidač za isključenje u nuždi.
- Prekidač s ključem prebacite u položaj "1".
- Sklopku za odabir programa okrenite na željeni program čišćenja.
- Smjer vožnje prema naprijed odaberite pomoću odgovarajućeg prekidača na komandnom pultu.
- Pritisnite voznu pedal i pređite preko površine koju čistite.

### Jaka zaprljanost (rad u dva koraka)



BR 55/40 RS



BD 50/40 RS

- Zakvačite oba užeta na usisnu konzolu kako se ista ne bi spustila.
- Okrenite sklopku za odabir programa na nanošenje otopine za čišćenje.
- Nanesite otopinu za čišćenje na jako onečišćenu površinu i pustite je da djeluje.
- Skinite oba užeta sa usisne konzole.
- Drugi postupak čišćenja izvršite s umanjnim ili jačim intenzitetom.

### Završetak čišćenja

- Sklopku za odabir programa prebacite na "Usisavanje".
- Još malo pomičite uređaj kako biste usisali preostalu vodu.

## Stavljanje izvan pogona

- Stroj postavite na ravnu podlogu.
- Prekidač s ključem okrenite u položaj "0" i izvucite ključ.

## Pražnjenje spremnika

### Ispuštanje prljave vode

#### Napomena:

Preljev spremnika prljave vode. Kada se napuni spremnik prljave vode, usisna struja

se prekida plovkom. Ispraznite spremnik prljave vode.

### ⚠ UPOZORENJE

Pridržavajte se lokalnih propisa za zbrinjavanje otpadne vode.

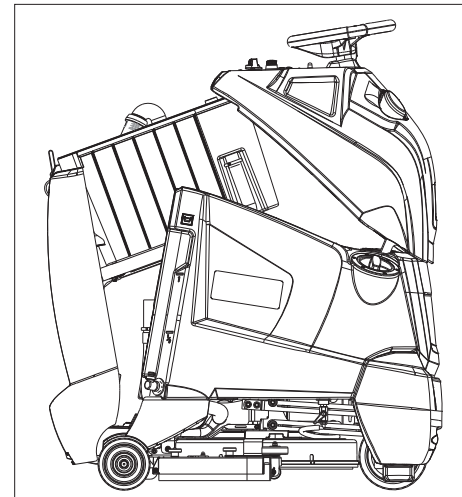
- Ispusno crijevo prljave vode izvadite iz držača i otvorite poklopac crijeva.
- Pritisnite kraj crijeva i spustite ga nad spremnik za sakupljanje otpada.
- Prilagođavajte veličinu mlaza prljave vode pritiskanjem kraja crijeva.
- Zakrenite gornji dio uređaja prema naprijed.
- Očistite plovak i provjerite pokretljivost kuglice.
- Spremnik prljave vode isperite čistom vodom.
- Očistite unutarnju stranu gornjeg dijela uređaja.
- Utisnite crijevo za prljavu vodu u držač na uređaju.

### Ispuštanje svježe vode

- Crijevo za ispuštanje čiste vode skinite s držača i spustite ga nad prikladan uređaj za sakupljanje.
- Ispustite tekućinu za pranje.
- Skinite poklopac spremnika za svježu vodu.
- Spremnik svježe vode isperite čistom vodom (najviše 60 °C).

### PAŽNJA

Opasnost od oštećenja spremnika za svježu vodu, ventile i brtve. Otopinu za čišćenje nakon završetka rada nikada ne ostavljajte u spremniku za svježu vodu.



- Kako bi se spremnik osušio, uređaj odložite kako je gore prikazano.

## Transport

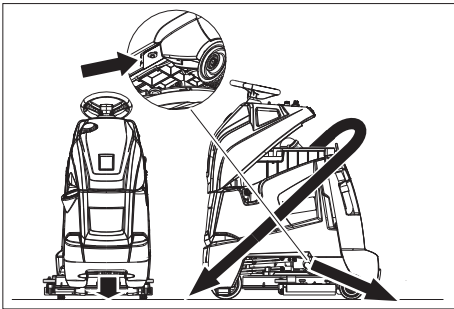
### ⚠ OPASNOST

Opasnost od ozljeda! Uređaj se radi utovara i istovara smije voziti na nagibima do maksimalno 10%. Vozite polako.

### ⚠ OPREZ

Opasnost od ozljeda i oštećenja! Prilikom transporta pazite na težinu uređaja.

- Uklonite s uređaja usisnu konzolu i četku.
- Prilikom transporta vozilima osigurajte uređaj od klizanja i naginjanja sukladno odgovarajućim mjerodavnim propisima.



Pričvrzne točke

## Skladištenje

### ⚠ OPREZ

Opasnost od ozljeda i oštećenja! Pri skladištenju imajte u vidu težinu uređaja.

Ovaj se uređaj smije skladištiti samo u zatvorenim prostorijama.

## Njega i održavanje

### ⚠ OPASNOST

Opasnost od ozljeda! Prije svih radova na uređaju prebacite prekidač s ključem na "0" i izvucite ključ. Izvucite akumulatorski utikač.

### ⚠ UPOZORENJE

Nakon isključivanja usisna turbina radi još neko vrijeme. Radove na održavanju obavljajte tek kad se usisna turbina potpuno zaustavi.

→ Ispustite i zbrinite prljavu i preostalu svježu vodu.

## Plan održavanja

### Prije početka rada:

- Provjerite zabrtvljenost gornjeg dijela uređaja na spremniku za prljavu vodu.
- Provjerite stanje guma na kotačima.
- Provjerite ispravnost položaja četke.
- Provjerite zabrtvljenost utičnih spojeva usisnog crijeva.
- Provjerite pričvršćenost usisne konzole (vidi "Radovi na održavanju").
- Provjerite zabrtvljenost zatvarača na ispusnom crijevu prljave vode.
- Provjerite stoje li oba ispusna crijeva ispravno u držačima.
- Provjerite ispravnost vozne pedale, kočnice i upravljača.
- Kod elektrolitskih akumulatora provjerite razinu kiseline i po potrebi dolijte destiliranu vodu.

### Nakon završetka rada:

- Ispraznite spremnik prljave vode.
- Spremnik prljave vode isperite čistom vodom.
- Očistite mrežicu i plovak u spremniku prljave vode (vidi "Radovi na održavanju").
- Očistite spremnik svježe vode.
- Uključite usisavanje u trajanju od jedne minute kako bi se sustav osušio.
- Ispraznite i očistite pretinac za nakupljenu grubu prljavštinu (samo inačica BR).
- Provjerite istrošenost četke, po potrebi je očistite.

- Provjerite istrošenost gumica za usisavanje prljavštine na usisnoj konzoli, po potrebi ih očistite.
- Uređaj prebrišite izvana vlažnom krpom natopljenom u otopinu blagog sredstva za pranje.
- Izvana provjerite postoje li oštećenja na uređaju.
- Kako bi se spremnik osušio, uređaj odložite onako kako je opisano pod "Pražnjenje spremnika".
- Punjenje baterije:  
Ako je stanje napunjenosti niže od 50 % bateriju bez prekida napunite do kraja. Ako je stanje napunjenosti više od 50 %, bateriju samo dopunite pri sljedećem korištenju kada vam bude potrebno puno trajanje rada.

### Tjedno

- Pri redovitom korištenju bateriju najmanje jednom tjedno bez prekida napunite do kraja.

### Svakih 50 sati rada

- Očistite gornju stranu akumulatora.
- Kod elektrolitskih akumulatora provjerite koncentraciju kiseline.
- Provjerite pričvršćenost kabela akumulatora.
- Očistite mrežicu u spremniku za svježu vodu.

### Samo BR 55/40 RS:

- Provjerite bočnu zaštitu od prskanja na bloku čistača.

### Mjesečno

- U slučaju duljeg razdoblja mirovanja uređaj spremite samo s do kraja napunjenim baterijama. Bateriju najmanje jednom mjesečno ponovno napunite do kraja.

### Svakih 100 sati rada

- Očistite komoru za akumulatore i njihovo kućište.

### Svakih 200 sati rada

- Provjerite pozicijsku kočnicu. \*
- Očistite zglobove na ovjesu bloka čistača.
- Provjerite pohabanost ugljenih četkica i komutatora svih motora. \*
- Provjerite zategnutost upravljačkog lanca. \*
- Provjerite zategnutost lanca na voznom pogonu. \*

\* Obavlja servisna služba.

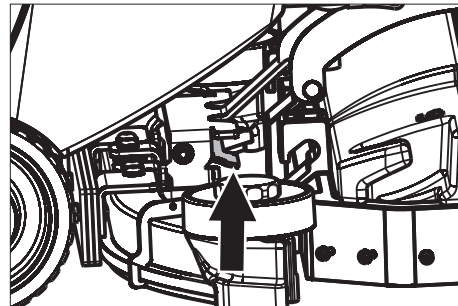
## Ugovor o servisiranju

Radi osiguranja pouzdanog rada stroja možete s nadležnim prodajnim uredom Kärcher sklopiti ugovor o servisiranju.

## Radovi na održavanju BR 55/40 RS

### Vađenje usisne konzole

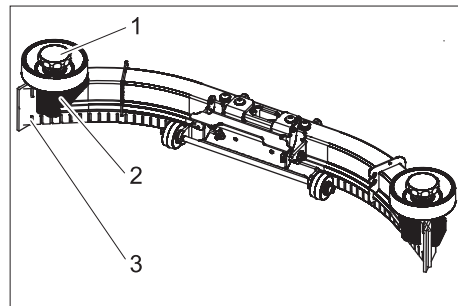
- Skinite usisno crijevo s usisne konzole.



- Podignite rukohvat spojke usisne konzole.
- Skinite usisnu konzolu.

### Prevrtanje ili zamjena gumica za usisavanje prljavštine

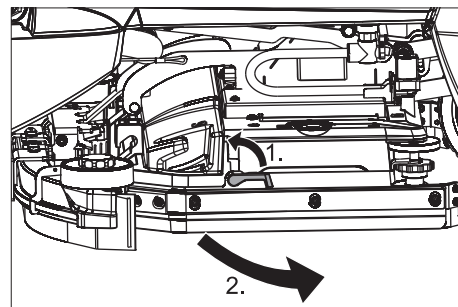
- Skinite usisnu konzolu.



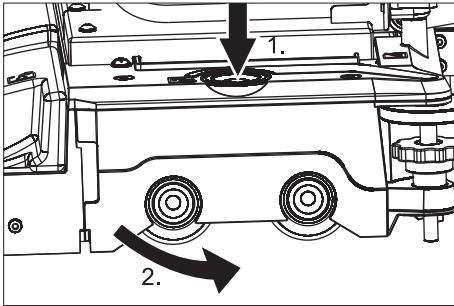
- 1 Zvezdasti pričvršnik
- 2 Plastični dio
- 3 Gumica za usisavanje

- Odvijte zvezdaste pričvršnike.
- Skinite plastične dijelove.
- Skinite gumice za usisavanje prljavštine.
- Gumice prevrnite naopako ili umetnite nove.
- Natakните plastične dijelove.
- Umetnite i zategnite zvezdaste pričvršnike.

### Zamjena valjkaste četke



- Otkočnu polugu zakrenite uvis.
- Zaštitu od prskanja zakrenite prema naprijed.

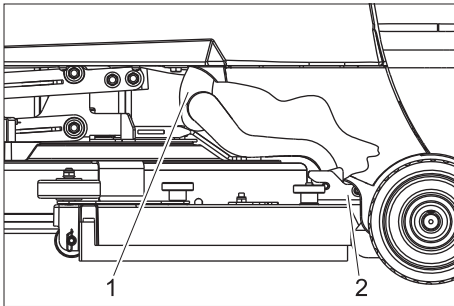


- Pritisnite tipku za zamjenu četke pa potom zakrenite poklopac na bloku četki.
- Izvucite valjkastu četku.
- Namjestite novu valjkastu četku tako da dosjedne.
- Zatvorite poklopac, usmjerite četke i uglavite u poklopac.
- Zakrenite zaštitu od prskanja natrag.
- Spustite otkočnu polugu.

### Radovi na održavanju BD 50/40 RS

#### Vađenje usisne konzole

- Sklopku za odabir programa prebacite na "Vožnja".
- Prekidač s ključem okrenite u položaj "0" i izvucite ključ.
- Skinite usisno crijevo s usisne konzole.

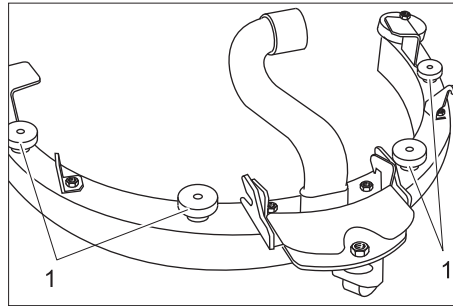


- 1 Usisno crijevo
- 2 Spojka usisne konzole

- Skinite usisno crijevo s usisne konzole.
- Otpustite spojku usisne konzole.
- Skinite usisnu konzolu.

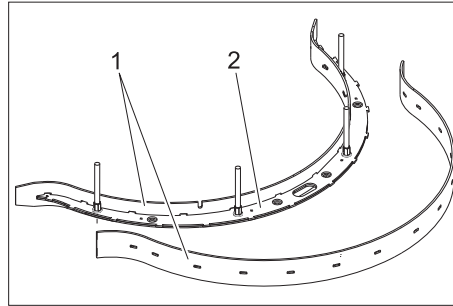
#### Zamjena ili prevrtanje gumica za usisavanje prljavštine

- Izvadite usisnu konzolu.



- 1 Matice s nazubljenom glavom

- Odvijte matice s nazubljenom glavom.
- Izvadite uložak iz usisne konzole prema dolje.



- 1 Gumica za usisavanje
- 2 Uložak usisne konzole

- S uložka usisne konzole skinite gumice za usisavanje prljavštine.

#### Napomena:

Gumica za usisavanje se može prevrnuti 3 puta dok joj se svi rubovi ne pohabaju. Nakon toga je potrebna nova gumica za usisavanje.

- Gumice prevrните naopako ili ih zamijenite novim pa ih ponovno zakvačite o kuku uložka usisne konzole.
- Umetnite uložak usisne konzole u usisnu konzolu.
- Navijte i pritegnite matice s nazubljenom glavom.

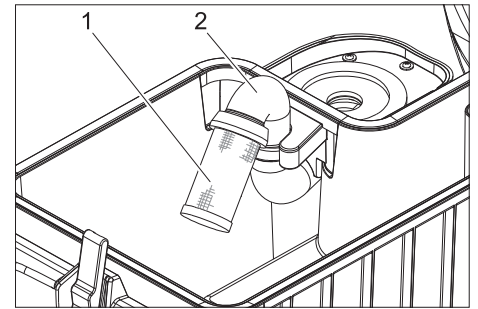
#### Zamjena pločaste četke

- Podignite blok čistača.
- Prekidač s ključem okrenite u položaj "0" i izvucite ključ.
- Okrenite otkočnu polugu pločaste četke suprotno smjeru kazaljke sata - četka pada dolje i može se izvući ispod uređaja.
- Novu četku držite ispod bloka čistača.

- Otkočnu polugu pločaste četke okrenite u smjeru kazaljke sata pritiskajući pri tom četku prema gore.
- Pustite otkočnu polugu i provjerite pričvršćenost četke.

### Radovi na održavanju za sve izvedbe

#### Čišćenje plovka



- 1 Mrežica s kuglastim plovkom
- 2 Cijev

- Izvana očistite i isperite mrežicu.
- Provjerite pokretljivost kuglastog plovka.

#### U slučaju jakog zaprljanja:

- Čvrsto držite cijev i smaknite mrežicu s nje.
- Očistite mrežicu i kuglu.
- Čvrsto držite cijev i na nju ponovo natakните mrežicu.

#### Zaštita od smrzavanja

U slučaju opasnosti od smrzavanja:

- Ispraznite spremnik svježe i prljave vode.
- Uređaj odložite na mjesto zaštićeno od mraza.

### Smetnje

#### ⚠ OPASNOST

Opasnost od ozljeda! Prije svih radova na uređaju prebacite prekidač s ključem na "0" i izvucite ključ. Izvucite akumulatorski utikač.

#### ⚠ UPOZORENJE

Nakon isključivanja usisna turbina radi još neko vrijeme. Radove na održavanju obavljajte tek kad se usisna turbina potpuno zaustavi.

U slučaju smetnji koje se ne mogu otkloniti uz pomoć ove tablice, pozovite servisnu službu.

### Smetnje koje prikazuje pokazivač napunjenosti akumulatora

Treperenjem pokazivača napunjenosti akumulatora prikazuju se sljedeće smetnje.

Vremenski redoslijed signala treperenja ukazuje na vrstu smetnje.

Broj signala treperenja	Smetnja	Otklanjanje
1	Akumulator ispražnjen ili je kabel akumulatora oštećen.	Provjerite kabel akumulatora, napunite akumulator.
2	Prekinut kabel prema motoru.	Obavijestite servisnu službu.
3	Kratak spoj u kabelu do voznog motora.	
4	Akumulator je prekomjerno ispražnjen.	Napunite akumulator.
5	--	--
6	Pokušaj vožnje s priključenim punjačem (samo izvedba Bp Pack).	Izvucite strujni utikač punjača i zakvačite ga za držač na uređaju (samo izvedba Bp Pack).

7	Smetnje - vozna pedala.	Prije uključivanja uređaja otpustite voznu pedalu.
8	Smetnje kod upravljanja.	Obavijestite servisnu službu.
9	Smetnje - ručna kočnica.	
10	Slabi kontakt na priključku akumulatora.	Provjerite priključne stezaljke na akumulatorima.
1x svakih 5 s	Upravljačka jedinica u stanju mirovanja	Prekidač s ključem okrenite u položaj "0", malo pričekajte i ponovo okrenite na "1".

### Smetnje koje prikazuje pokazivač stanja akumulatora (samo kod izvedbe Bp Pack)

Treperenje	Smetnja	Otklanjanje
Treperi crveno	Akumulator je pogrešno spojen ili nije priključen	Provjerite ispravnost položaja kabela akumulatora.
Trepere zeleno i žuto.	Loš kabelski spoj između akumulatora i punjača.	Provjerite ispravnost položaja kabela akumulatora. Provjerite je li tijekom punjenja prekinut spoj do akumulatora.
	Akumulator u kvaru	Provjerite akumulator.

→ Prije ponovnog puštanja punjača u rad izvucite strujni utikač iz utičnice, pričeka- mulatora pa zatim opet priključite strujni utikač. kajte da se ugasi pokazivač stanja aku-

### Smetnje

Smetnja	Otklanjanje	Izvođač rada
Uređaj se ne može pokrenuti	Utaknite akumulatorski utikač na uređaju.	Rukovatelj
	Spustite gornji dio uređaja i zatvorite zatvarač.	Rukovatelj
	Okretanjem deblokirajte prekidač za isključenje u nuždi.	Rukovatelj
	Provjerite ispravnost položaja kabela akumulatora.	Rukovatelj
	Provjerite korodiranost kabela akumulatora te ga po potrebi očistite.	Rukovatelj
	Akumulator se ispraznio, napunite ga.	Rukovatelj
Uređaj se ne kreće ili vozi sasvim lagano	Izvucite strujni utikač punjača i zakvačite ga za držač na uređaju (samo izvedba Bp Pack).	Rukovatelj
	Pustite voznu pedalu, okrenite prekidač s ključem na "0", okrenite ga ponovo na "1" i pritisnite, pritisnite voznu pedalu.	Rukovatelj
	Reaktivirajte osigurač upravljačke jedinice.	Rukovatelj
	Otkočnu polugu postavite u položaj "Vožnja".	Rukovatelj
	Napunite akumulator.	Rukovatelj
	Motor ili upravljačka jedinica su pregrijani. Isključite uređaj i ostavite ga 5 minuta da se ohladi.	Rukovatelj
Stroj ne koči.	Uklonite prepreke ispred kotača ili odgurajte uređaj podalje od njih.	Rukovatelj
	Pozicijska kočnica je deaktivirana. Kako biste ju aktivirali, povucite otkočnu polugu prema dolje.	Rukovatelj
Nikakav ili nedovoljan učinak usisavanja	Ispraznite spremnik prljave vode.	Rukovatelj
	Reaktivirajte osigurač usisne turbine.	Rukovatelj
	Stvara se pjena u spremniku za prljavu vodu? Koristite manje sredstva za čišćenje ili neko drugo sredstvo. Koristite sredstvo za otpjenjivanje.	Rukovatelj
	Očistite brtvila između spremnika prljave vode i gornjeg dijela uređaja, provjerite zabrtvljenost i po potrebi zamijenite.	Rukovatelj
	Očistite gumice za usisavanje prljavštine na usisnoj konzoli, prema potrebi ih prevrnite ili zamijenite.	Rukovatelj
	Provjerite da usisno crijevo nije začepljeno te ga po potrebi očistite.	Rukovatelj
	Provjerite spoj između usisnog crijeva i usisne konzole kao i između usisnog crijeva i spremnika prljave vode.	Rukovatelj
	Provjerite zabrtvljenost usisnog crijeva te ga po potrebi zamijenite.	Rukovatelj
	Provjerite je li poklopac crijeva za ispuštanje prljave vode zatvoren.	Rukovatelj
Očistite plovak u spremniku prljave vode.	Rukovatelj	
Pokazivač napunjenosti akumulatora treperi	Napunite akumulator.	Rukovatelj
	Vidi "Smetnje s prikazom".	Rukovatelj
Nezadovoljavajući rezultat čišćenja	Odaberite intenzivniji program za čišćenje.	Rukovatelj
	Provjerite istrošenost četke, po potrebi je zamijenite.	Rukovatelj
	Provjerite zaprljanost četke, po potrebi je očistite.	Rukovatelj
	Provjerite jesu li sredstvo za pranje i četka prikladni za vrstu i način čišćenja.	Rukovatelj
	Napunite akumulator.	Rukovatelj
Četke se ne vrte	Reaktivirajte osigurač pogona četki.	Rukovatelj
	Provjerite da neko strano tijelo ne blokira četku te ga otklonite.	Rukovatelj
	Napunite akumulator.	Rukovatelj



Smetnja	Otklanjanje	Izvođač radova
Otopina sredstva za pranje se ne dozira ili se dozira premalo.	Provjerite razinu otopine sredstva za pranje u spremniku svježe vode i po potrebi dopunite spremnik.	Rukovatelj
	Otvorite ventil za svježju vodu.	Rukovatelj
	Odaberite intenzivniji program za čišćenje.	Rukovatelj
	Provjerite i po potrebi očistite mrežicu za svježju vodu.	Rukovatelj
Blok čistača se ne spušta.	Reaktivirajte osigurač upravljačke jedinice.	Rukovatelj
Usisna konzola se ne spušta.	Izvjescite užad na usisnoj konzoli.	Rukovatelj

### Pribor

Oznaka	Br. dijela	Opis	kom.	Stroju je potrebno kom.
Akumulator *	6.654-093.0	12V/70 Ah, bez potrebe za održavanjem (gel)	1	3
Dozirna stanica	2.641-811.0	Za punjenje uređaja vodom i sredstvom za pranje.	1	1

\* Samo za uređaje s akumulatorima koje ne treba održavati (Gel).

### Pribor BR 55/40 RS

Oznaka	Br. dijela	Opis	kom.	Stroju je potrebno kom.
bijela (mekana) valjkasta četka	4.762-409.0	Za čišćenje lako zaprljanih ili osjetljivih podova.	1	2
crvena (srednje mekana, standardna) valjkasta četka	4.762-393.0	Za sve podove.	1	2
Tvrda (zelena) valjkasta četka	4.762-411.0	Tvrda, za jaka zaprljanja i za temeljito čišćenje; nije za osjetljive podloge.	1	2
crna (jako tvrda) valjkasta četka	4.777-412.0	Vrlo tvrda, za ekstremna zaprljanja i za temeljito čišćenje; nije za osjetljive podloge.	1	2
Visoka-duboka valjkasta četka (srednje tvrdoće)	4.762-410.0	Srednje tvrdoće, za čišćenje vrlo hrapavih podova i kod dubljih fuga.	1	2
osovina za spužvasti valjak	4.762-415.0	Za postavljanje spužvastog valjka.	1	2
Žuti, mekani spužvasti disk	6.369-732.0	Za poliranje podova.	1	2
Srednje mekani, crveni spužvasti disk	6.369-734.0	Za čišćenje lako zaprljanih podova.	1	2
Tvrđi, zeleni spužvasti disk	6.369-733.0	Za čišćenje normalno do jako zaprljanih podova.	1	2
gumeni nastavci usisne konzole	6.273-294.0		1 komplet	1 komplet

### Pribor BD 50/40 RS

Oznaka	Br. dijela	Opis	kom.	Stroju je potrebno kom.
Plava (srednje mekana, standardna) pločasta četka	8.600-042.0	Za čišćenje lako zaprljanih ili osjetljivih podova.	1	1
Siva (tvrda) pločasta četka	8.600-043.0	Za čišćenje jako zaprljanih podova.	1	1
noseći kotur	8.600-041.0	Za postavljanje spužvastog diska.	1	1
gumeni nastavci usisne konzole	8.634-020.0		1 komplet	1 komplet

## Tehnički podaci

	BR 55/40 RS	BD 50/40 RS
<b>Snaga</b>		
Nazivni napon	V	36
Kapacitet akumulatora (samo Pack izvedba)	Ah (5h)	70
Prosječna potrošnja energije	W	1480   1080
Snaga voznog motora (nazivna snaga)	W	157
Snaga usisnog motora	W	470
Snaga motora za četke	W	600   209
<b>Usisivanje</b>		
Snaga usisavanja, protok zraka	l/s	34
Snaga usisavanja, podtlak	kPa	11,7
<b>Četke za čišćenje</b>		
Radna širina	mm	559   508
Promjer četki	mm	96   508
Broj okretaja četki	1/min	1500   180
<b>Dimenzije i težine</b>		
Nanošenje otopine sredstva za pranje	l/min	1,25
Brzina vožnje (maks.)	km/h	4,3
Savladavanje uspona (maks.)	%	10
Teoretski površinski učinak	m <sup>2</sup> /h	2350   1840
Zapremnina spremnika svježe/prljave vode	l	38/38
Duljina	mm	1118
Širina	mm	744   691
Visina	mm	1316
Dopuštena ukupna težina	kg	330
Transportna težina	kg	275   255
Površinsko opterećenje	kPa	2190
<b>Utvrđene vrijednosti prema EN 60335-2-72</b>		
Ukupna vrijednost oscilacija na rukama	m/s <sup>2</sup>	3,6
Ukupna vrijednost oscilacija na stopalima	m/s <sup>2</sup>	<2,5
Nepouzdanost K	m/s <sup>2</sup>	1
Razina zvučnog tlaka L <sub>pA</sub>	dB(A)	60
Nepouzdanost K <sub>pA</sub>	dB(A)	6
Razina zvučne snage L <sub>WA</sub> + nepouzdanost K <sub>WA</sub>	dB(A)	79
<b>Punjač (samo kod izvedbe Bp Pack)</b>		
Nazivni napon	V	85...264
Frekvencija	Hz	50/60
Maks. potrošnja struje	A	15
Zaštita		IP66
Maks. vlažnost zraka	%	90
Okolna temperatura	°C	+5...+45

## Pribor i pričuvni dijelovi

Upotrebljavajte samo originalni pribor i originalne rezervne dijelove, oni jamče za siguran rad uređaja bez smetnji.

Informacije o priboru i rezervnim dijelovima možete pronaći na [www.kaercher.com](http://www.kaercher.com).

## Jamstvo

U svakoj zemlji važe jamstveni uvjeti koje je izdala naša nadležna organizacija za distribuciju. Eventualne smetnje na stroju za vrijeme trajanja jamstva uklanjamo besplatno ukoliko je uzrok greška u materijalu ili proizvodnji. U slučaju koji podliježe garanciji obratite se, uz prilaganje potvrde o kupnji, Vašem prodavaču ili najbližoj ovlaštenoj servisnoj službi.

## EU izjava o usklađenosti

Izjavljujemo da navedeni uređaj u svojoj zamisli i konstrukciji te kod nas korištenoj izvedbi odgovara osnovnim sigurnosnim i zdravstvenim zahtjevima u skladu s niže navedenim direktivama Europske Zajednice. Ova izjava gubi valjanost u slučaju izmjene stroja koja nisu ugovorene s nama.

**Proizvod:** čistač podova

**Tip:** 1.006-xxx

**Tip:** 1.002-xxx

**Odgovarajuće smjernice EU:**

2006/42/EZ (+2009/127/EZ)

2014/30/EU

**Primijenjene usklađene norme:**

EN 55014-1: 2006+A1: 2009+A2: 2011

EN 55014-2: 2015

EN 60335-1

EN 60335-2-29: 2004+A2: 2010

EN 60335-2-72

EN 61000-3-2: 2014

EN 61000-3-3: 2013

EN 62233: 2008

**Primijenjeni nacionalni standardi:**

-

Dolje potpisani djeluju u ime i po opunomoćenju uprave.

  
H. Jenner  
Chairman of the Board of Management


  
S. Reiser  
Director Regulatory Affairs & Certification

Opunomoćeni za izradu dokumentacije:

S. Reiser

Alfred Kärcher SE & Co. KG  
Alfred-Kärcher-Straße 28-40  
71364 Winnenden (Germany)  
Tel.: +49 7195 14-0  
Fax: +49 7195 14-2212

Winnenden, 2019/05/01

 Pre prve upotrebe Vašeg uređaja pročitajte ove originalno uputstvo za rad, postupajte prema njemu i sačuvajte ga za kasniju upotrebu ili za sledećeg vlasnika.

## Pregled sadržaja

Sigurnosne napomene . . . . .	SR	1
Funkcija . . . . .	SR	1
Namensko korišćenje . . . . .	SR	1
Zaštita čovekove okoline, otklanjanje u otpad . . . . .	SR	1
Komandni i funkcioni elementi .	SR	2
Pre upotrebe . . . . .	SR	3
Rad . . . . .	SR	4
Transport . . . . .	SR	5
Skladištenje . . . . .	SR	6
Nega i održavanje . . . . .	SR	6
Smetnje . . . . .	SR	7
Pribor . . . . .	SR	9
Tehnički podaci . . . . .	SR	10
Pribor i rezervni delovi . . . . .	SR	10
Garancija . . . . .	SR	10
Izjava o usklađenosti sa propisima EU . . . . .	SR	10

## Sigurnosne napomene

Pre prvog korišćenja uređaja pročitajte i uzmite u obzir ovo radno uputstvo kao i priloženu brošuru sa sigurnosnim napomenama za uređaje za čišćenje četkanjem i ekstraktore br. 5.956-251 i postupajte u skladu sa njima.

Rad sa uređajem je dozvoljen na površinama sa nagibom do najviše 10%.

### Ponašanje u slučaju opasnosti

Pritisnite prekidač za isključenje u nuždi. Uređaj se stavlja van funkcije i kočnica se aktivira.

### Sigurnosni elementi

Bezbednosni uređaji služe za zaštitu korisnika i zato ne smeju da se menjaju ili da se njihova funkcija zaobilazi.

### Prekidač za isključenje u nuždi

Za momentalno deaktiviranje svih funkcija pritisnite prekidač za isključenje u nuždi.

### Sigurnosna papučica

Vozni pogon može da se aktivira samo dok vozač nogom pritiska sigurnosnu papučicu.

### Stepeni opasnosti

#### OPASNOST

*Napomena koja ukazuje na neposredno preteću opasnost koja dovodi do teških telesnih povreda ili smrti.*

#### UPOZORENJE

*Napomena koja ukazuje na eventualno opasnu situaciju koja može dovesti do teških telesnih povreda ili smrti.*

#### OPREZ

*Napomena koja ukazuje na eventualno opasnu situaciju, koja može izazvati lakše telesne povrede.*

#### PAŽNJA

*Napomena koja ukazuje na eventualno opasnu situaciju koja može izazvati materijalne štete.*

## Funkcija

Mašina za ribanje i usisavanje je namenjena za mokro čišćenje ravnih podova.

- Kroz izbor odgovarajućeg programa za čišćenje sa prekidačem za izbor programa moguće je prilagođavanje različitim zahtevima čišćenja.
- Radna širina od 500 mm i zapremina rezervoara za svežu vodu od 38 lit. omogućavaju efikasno čišćenje uz dugotrajnu primenu.
- Uređaj je samohodan.
- Akumulatori se mogu puniti uz pomoć punjača preko utičnice za napon od 230 V.
- Akumulator i punjač su kod varijanti sa punjačem priloženi uz uređaj.

### Napomena:

Zavisno od zahteva čišćenja uređaj može da se opremi različitim priborom.

Zatražite naš katalog ili posetite našu Internet stranicu pod [www.kaercher.com](http://www.kaercher.com).

## Namensko korišćenje

Ovaj uređaj koristite isključivo u skladu sa navodima ovog radnog uputstva.

- Ovaj uređaj je prikladan za profesionalnu i industrijsku primenu, npr. u hotelima, školama, bolnicama, fabrikama, prodavnicama, kancelarijama i ostalim poslovnim prostorima.
- Uređaj sme da se koristi isključivo za čišćenje glatkih podova koji nisu osetljivi na vlagu niti poliranje.
- Raspon radne temperature je između +5°C i +40°C.
- Uređaj nije prikladan za čišćenje smrznutih podova (npr. u rashladnim komorama).
- Uređaj se sme opremiti isključivo originalnim priborom i rezervnim delovima.
- Uređaj je razvijen za čišćenje podova u zatvorenim prostorijama odnosno podova natkrivenih površina.
- Uređaj nije predviđen za čišćenje javnih saobraćajnih površina.
- Uzmite u obzir dozvoljenu površinsku opterećenost poda. Površinsko opterećenje uređajem navedeno je u tehničkim podacima.
- Uređaj nije prikladan za primenu u područjima gde postoji opasnost od eksplozija.
- Uređajem se ne smeju skupljati zapaljivi gasovi, nerazređene kiseline niti rastvarači. U to spadaju benzin, razređivači za boje ili lož ulje, jer se njihovim kovitlanjem i mešanjem sa usisnim vazduhom mogu formirati eksplozivne smese. Osim toga aceton, nerazređene kiseline i razređivači, budući da nagrize materijale koji se koriste u uređaju.
- Reaktivna metalna prašina (od npr. aluminijuma, magnezijuma, cinka) u spoju sa jako alkalnim i kiselim sredstvima za čišćenje formira eksplozivne gasove.

## Zaštita čovekove okoline, otklanjanje u otpad



Ambalaža se može ponovo preraditi. Molimo Vas da ambalažu ne bacate u kućne otpatke nego da je dostavite na odgovarajuća mesta za ponovnu preradu.

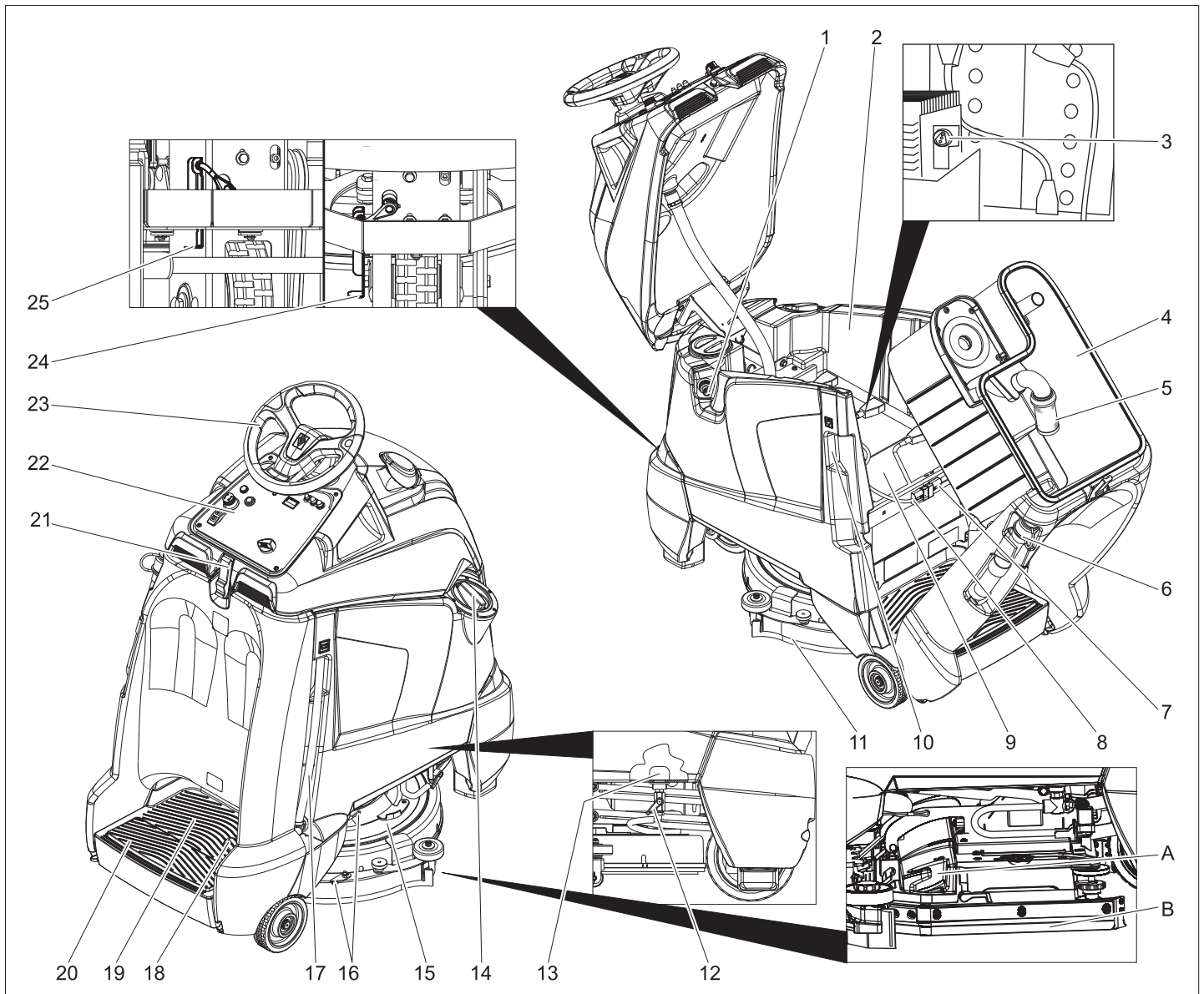


Stari uređaji sadrže vredne materijale sa sposobnošću recikliranja i treba ih dostaviti za ponovnu preradu. Baterije, ulje i slične materije ne smeju dospeti u čovekovu okolinu. Stoga Vas molimo da stare uređaje odstranjete preko primerenih sabirnih sistema.

### Napomene o sastojcima (REACH)

Aktuelne informacije o sastojcima možete pronaći na stranici:

[www.kaercher.com/REACH](http://www.kaercher.com/REACH)



- 1 Priključak creva, automatika za punjenje
- 2 Rezervoar za svežu vodu
- 3 Indikator punjenja akumulatora (samo kod verzije Bp Pack)
- 4 Rezervoar prljave vode
- 5 Plovak
- 6 Ispusno crevo prljave vode
- 7 Utikač uređaja
- 8 Akumulatorski utikač
- 9 Akumulator
- 10 Strujni utikač punjača (samo kod verzije Bp Pack)
- 11 Usisna konzola
- 12 Ventil za svežu vodu
- 13 Mrežica za svežu vodu
- 14 Poklopac rezervoara sveže vode
- 15 Blok čistača
- 16 Nosač usisne konzole za jaka zaprljanja (rad u dva koraka)
- 17 Indikator napunjenosti rezervoara sveže vode  
Crevo za ispuštanje sveže vode
- 18 Vozna pedala
- 19 Platforma za stajanje tokom rada
- 20 Sigurnosna papučica
- 21 Zatvarač

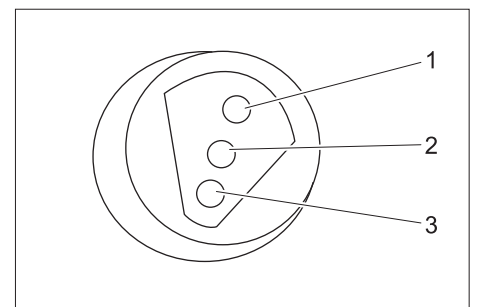
- 22 Komandni pult
- 23 Upravljač
- 24 Otkočna poluga, vožnja
- 25 Otkočna poluga, guranje

- A Fioka za nakupljenu grubu prljavštinu (samo varijanta BR)
- B Bočna zaštita od prskanja (samo varijanta BR)

### Oznaka u boji

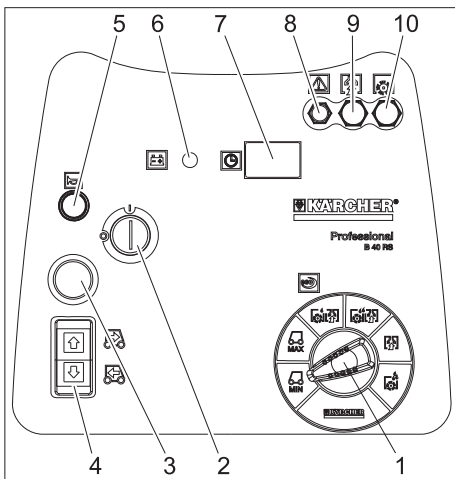
- Komandni elementi za proces čišćenja su žuti.
- Komandni elementi za održavanje i servis su svetlo sivi.

### Indikator stanja akumulatora



1	zelena	Svetli: Postupak punjenja je završen.
2	žuto	Svetli: Završna faza punjenja.
3	crveno	Svetli: Postupak punjenja. Treperi: Inicijalizacija punjača.

## Komandni pult

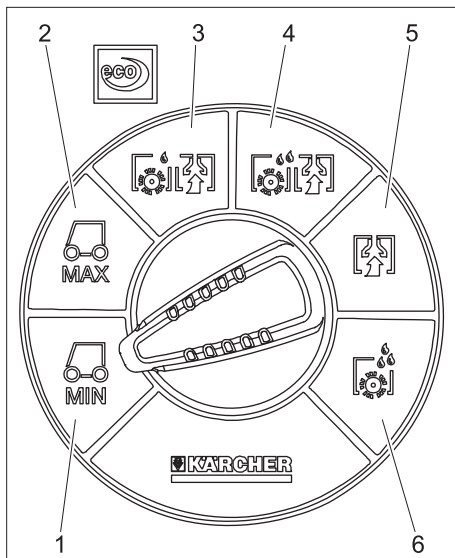


- 1 Prekidač za izbor programa
- 2 Prekidač sa ključem
- 3 Prekidač za isključenje u nuždi (deblokira se okretanjem)
- 4 Prekidač za izbor smera vožnje, svetli izabrani smer vožnje
- 5 Sirena
- 6 Prikaz napunjenosti akumulatora
- 7 Brojač radnih sati
- 8 Osigurač upravljačke jedinice
- 9 Osigurač usisne turbine
- 10 Osigurač pogona četki

### Prikaz napunjenosti akumulatora

svetli	Akumulator je napunjen.
treperi	Akumulator mora da se napuni. Pogon četki i nanošenje rastvora deterdženta su deaktivirani.

### Prekidač za izbor programa



- 1 Voziti, maksimalno ograničenim područjem brzine
- 2 Voziti, maksimalno ograničenim područjem brzine
- 3 Umanjen intenzitet čišćenja (eco)
- 4 Visok intenzitet čišćenja
- 5 Usisavanje
- 6 Nanošenje rastvora deterdženta

## Pre upotrebe

### Ugradnja akumulatora (samo verzija Bp)

Pri radu sa akumulatorima obavezno obratite pažnju na sledeća upozorenja:

	Uzmite u obzir instrukcije na akumulatoru, u uputstvu za upotrebu i u radnom uputstvu vozila
	Nosite zaštitne naočare
	Kiseline i akumulatore držite van domašaja dece
	Opasnost od eksplozije
	Zabranjeni su vatra, varničenje, otvoren plamen i pušenje
	Opasnost od povreda kiselinom
	Prva pomoć
	Upozorenje
	Otklanjanje u otpad
	Akumulator se ne sme baciti u kantu za smeće

### OPASNOST

Opasnost od eksplozije. Ne stavljajte alat niti bilo šta slično na akumulator t.j. na polove i spojeve ćelija. Opasnost od povreda. Rane nikad ne dovodite u kontakt sa olovom. Nakon radova sa akumulatorom uvek operite ruke.

### Maksimalne dimenzije akumulatora

Dužina	Širina	Visina
330 mm	172 mm	236 mm

Ako se kod varijante Bp-Pack koriste elektrolitski akumulatori potrebno je obratiti pažnju na sledeće:

- Obavezno se treba pridržavati maksimalnih dimenzija akumulatora.
- Za punjenje elektrolitskih akumulatora mora da se otvori poklopac akumulatora.
- Pri punjenju elektrolitskih akumulatora morate se pridržavati propisa proizvođača.

Akumulatorski set	kataloški br.
3 x 12V/70 A, bez potrebe za održavanjem (gel)	6.654-093.0

### Ugradnja i priključivanje akumulatora

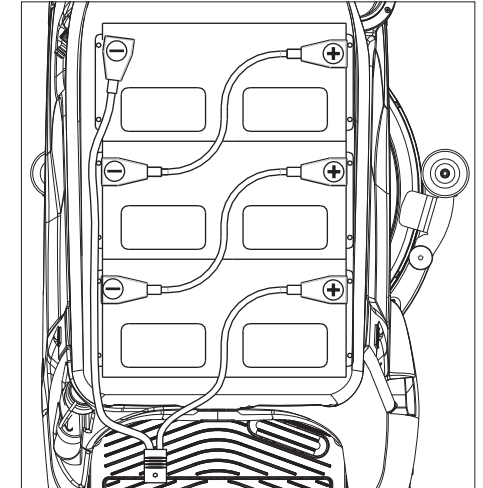
Kod varijante Bp Pack akumulator je već ugrađen.

Zaštita od potpunog pražnjenja prilagođena je konkretnom tipu akumulatora. Stoga se za novu ugradnju i

zamenu postojećeg akumulatora u dotični uređaj sme ugrađivati samo tip akumulatora koji je naveden u nastavku.

Uređaj	Tip akumulatora
1.533-170.0	akumulator koji nije potreban održavati (Gel)
1.533-171.0	
1.533-172.0	
1.533-173.0	

- Otvorite zatvarač.
- Preklopote gornji deo uređaja prema napred.
- Rezervoar prljave vode nagnite unazad.



- Postavite akumulatore u uređaj.
- Polove spojite priloženim spojnim kablovima.

### PAŽNJA

Opasnost od oštećenja. Pazite na pravilno spajanje polova.

- Isporučen priključni kabl priključite na slobodne polove akumulatora (+) i (-).

### PAŽNJA

Akumulator se može oštetiti u slučaju prekomernog pražnjenja. Napunite akumulator pre puštanja uređaja u rad.

### Punjenje akumulatora

#### Napomena:

Uređaj je opremljen zaštitom od potpunog pražnjenja akumulatora. To znači da se pri dostizanju minimalnog kapaciteta može još samo usisavati i voziti.

- Uređaj odvezite odmah do stacionarnog punjača i pritom izbegavajte uspone.
- Izvadite strujni utikač uređaja iz držača i priključite na mrežu (samo verzija Bp Pack). Akumulator se u proseku puni oko 10 sati.

#### Nakon punjenja

- Izvucite strujni utikač punjača i okačite ga o držač na uređaju (samo verzija Bp Pack).

### Vađenje akumulatora

- Otvorite zatvarač.
- Preklopote gornji deo uređaja prema napred.
- Rezervoar prljave vode nagnite unazad.

- Odvojite kabl od minus pola akumulatora.
- Odvojite preostali kabl sa akumulatora.
- Izvadite akumulatore.
- Prazne akumulatore odložite u otpad u skladu sa važećim odredbama.

### Guranje uređaja

Samopokretanje uređaja se u stanju mirovanja sprečava pomoću električne pozicione kočnice. Da bi uređaj mogao da se gura treba otkočiti pozicijonu kočnicu.

- U tu svrhu otkočna poluga pozicione kočnice treba da se gurne na dole.

#### ⚠ OPASNOST

Opasnost od nesreća izazvanih samopokretanjem uređaja. Po završetku guranja otkočnu polugu obavezno treba opet povući na dole, čime se poziciona kočnica ponovo aktivira.

#### PAŽNJA

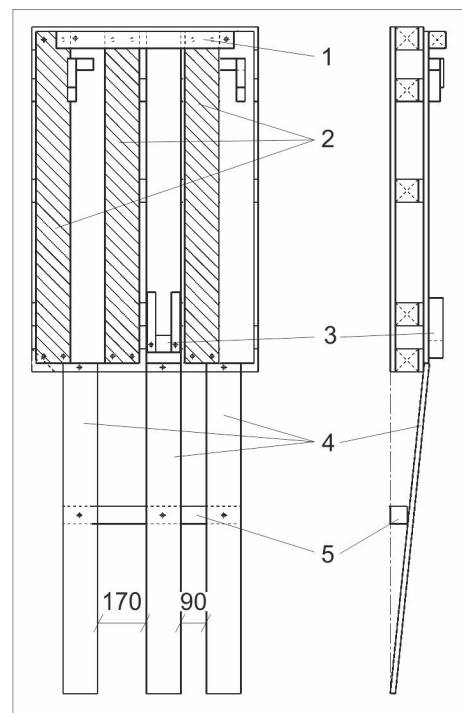
Opasnost od oštećenja. Uređaj nemojte da gurate brže od 7 km/h.

### Istovar

#### Napomena:

Za momentalno deaktiviranje svih funkcija sklonite nogu sa vozne pedale, pritisnite prekidač za isključenje u nuždi i okrenite prekidač sa ključem na "0".

- Skinite kartonsku ambalažu povlačeći je prema gore.
- Priloženi karton sklonite u stranu.
- Presecite i skinite steznu traku.



- 1 Drvena greda, stanje prilikom isporuke
- 2 Daska za odvoženje, stanje prilikom isporuke
- 3 Pričvrtnik prednjeg točka
- 4 Daska za odvoženje, nakon prepravke
- 5 Drvena greda, nakon prepravke

- Odvijte sa palete drvenu gredu i daske za odvoženje.
- Pričvrstite ih onako kako je prikazano gore.
- Uklonite pričvrtnik prednjeg točka.

- Polugu za otkočivanje pozicione kočnice gurnite na dole.
- Pogurajte uređaj sa palete vozeći ga unapred.
- Polugu za otkočivanje pozicione kočnice gurnite na gore.

### Rad

#### ⚠ UPOZORENJE

Dugotrajniji rad sa uređajem može izazvati smetnje krvotoka u rukama uslovljene vibracijama.

Uobičajeno trajanje neprekidnog rukovanja je nemoguće odrediti, pošto zavisi od više faktora:

- Loš krvotok rukovaoca (često hladni prsti, utrnulost prstiju).
- Niska temperatura okoline. Radi zaštite ruku nosite tople rukavice.
- Čvrsto stiskanje ometa cirkulaciju krvi.
- Neprekidan rad je nepovoljniji od rada sa pauzama.

Pri redovnom, dugotrajnijem radu sa uređajem i učestalom nastupanju odgovarajućih simptoma (na primer utrnulost prstiju, hladni prsti) preporučujemo konsultaciju lekara.

#### Napomena:

Za momentalno deaktiviranje svih funkcija sklonite nogu sa vozne pedale, pritisnite prekidač za isključenje u nuždi i okrenite prekidač sa ključem na "0".

- Obavite radove održavanja navedene pod "Pre početka rada" (vidi poglavlje "Nega i održavanje").

### Provera pozicione kočnice

#### ⚠ OPASNOST

Opasnost od nesreća. Pre svake upotrebe mora se na ravnom terenu proveriti ispravnost pozicione kočnice.

- Prekidač sa ključem prebacite u položaj "0".
- Pritisnite prekidač za isključenje u nuždi.

Ako uređaj može da se gura rukom, to znači da poziciona kočnica ne deluje.

- Pritisnite otkočnu polugu pozicione kočnice uvis.

Ako se uređaj i dalje može gurati rukom, onda je poziciona kočnica u kvaru. Isključite uređaj i pozovite servisnu službu.

### Kočnice

#### ⚠ OPASNOST

Opasnost od nesreća. Ako uređaj ne koči dovoljno na nizbrdici, pritisnite prekidač za isključenje u nuždi:

### Punjenje radnih medija

#### Sveža voda

- Zatvorite poklopac rezervoara sveže vode.

#### ⚠ UPOZORENJE

Pridržavajte se propisa vodovodnog preduzeća.

Prema važećim propisima uređaj nikada ne sme da radi na vodovodnoj mreži bez separatora. Treba da se koristi podesan separator proizvođača Kärcher ili



alternativno separator koji je u skladu sa EN 12729 tip BA.

Voda koju izdvoji odvajač nije za piće.

#### ⚠ OPREZ

Separator uvek treba priključiti na dovod vode, a ni u kom slučaju direktno na uređaj.

- Spojite crevo sa automatikom za punjenje i otvorite dovod vode (najviše 60 °C, maks. 5 bara).

- Nadgledajte uređaj. Automatika za punjenje prekida dovod vode kada se rezervoar napuni.

- Zatvorite dovod vode i crevo ponovo odvojite od uređaja.

ili

- Otvorite poklopac rezervoara sveže vode.

- Svežu vodu (maksimalno 60 °C) dodajte. Osloboditi dovoljno prostora za sredstvo za čišćenje.

- Zatvorite poklopac rezervoara sveže vode.

#### Napomena:

Pre prvog puštanja u rad u potpunosti napunite rezervoar sveže vode kako bi se ispustio vazduh iz vodova za vodu.

Ako je vodovodni sistem prazan, može potrajati i do 2 minuta dok rastvor deterdženta ne počne da izlazi na bloku čistača.

#### Deterdžent

#### ⚠ UPOZORENJE

Opasnost od oštećenja. Koristite samo preporučene deterdžente. Za druge deterdžente korisnik na sebe preuzima povećan rizik od nesreća i remećenja sigurnosti pri radu.

Upotrebljavajte samo deterdžente koji ne sadrže rastvarače, sonu i fluorovodoničnu kiselinu.

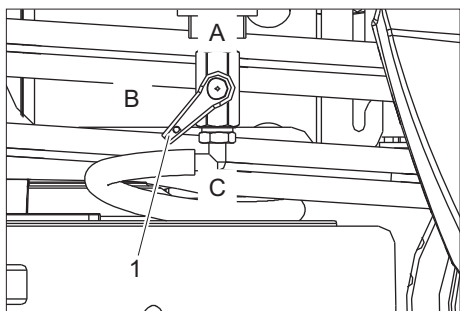
Obratite pažnju na sigurnosne napomene na pakovanjima deterdženata.

#### Napomena:

Ne primenjujte deterdžente koji jako pene. Preporučeni deterdženti:

Primena	Deterdžent
Redovno čišćenje svih podova otpornih na vodu	RM 780 RM 746
Redovno čišćenje sjajnih površina (npr. granita)	RM 755 es
Redovno i temeljno čišćenje industrijskih podova	RM 69 ASF
Redovno i temeljno čišćenje podova od fine keramike	RM 753
Redovno i temeljno čišćenje podova u sanitarnim prostorijama	RM 751
Čišćenje i dezinfekcija u sanitarnim prostorijama	RM 732
Skidanje slojeva sa svih podova otpornih na alkalije (npr. PVC)	RM 752
Skidanje slojeva linoleumskih podova	RM 754

- Sipajte deterdžent u rezervoar sa svežom vodom.



- 1 Ventil za svežu vodu  
 A Maksimalna količina sveže vode  
 B Srednja količina sveže vode  
 C Zatvoren ventil za svežu vodu

- Okrenite ventil za svežu vodu u željeni položaj.

## Vožnja

Radi upoznavanja sa uređajem obavite nekoliko probnih vožnji na za to prikladnom mestu.

### ⚠ OPASNOST

Opasnost od prevrtanja na prevelikim usponima.

- Dopušteno je savladavati samo uspone do 10% u smeru vožnje.

Postoji opasnost od prevrtanja pri prebrzoj vožnji u krivinama.

Opasnost od zapoľenja na mokroj podlozi.

- U krivinama treba voziti polako.

Opasnost od prevrtanja na nestabilnoj podlozi.

- Uređaj koristite isključivo na stabilnim podlogama.

Opasnost od prevrtanja pri prevelikom bounom nagibu.

- Dopušteno je savladavanje poprečnih kosina u odnosu na smer kretanja od maksimalno 10%.

- Stanite na platformu za stajanje.

- Nemojte pritiskati voznu pedal.

- Okretanjem deblokirajte prekidač za isključenje u nuždi.

- Prekidač sa ključem prebacite u položaj "1".

- Podesiti područje brzine na prekidaču za izbor programa.

- Smer vožnje odaberite pomoću odgovarajućeg prekidača na komandnom pultu.

### Napomena:

Prekidač za izbor smera vožnje slući i kao sigurnosni prekidač. Zato i njega treba pritisnuti ako je željeni smer vožnje već prethodno namešten.

- Za vožnju pažljivo pritisnite voznu pedal.

### Napomena:

Smer kretanja možete menjati i tokom vožnje. Na taj način je moguće višekratnom vožnjom napred-nazad očistiti i jako zaprljana mesta.

### Preopterećenje

Kod preopterećenja se motor nakon određenog vremena isključuje.

- Ostavite uređaj 5 minuta da se ohladi.

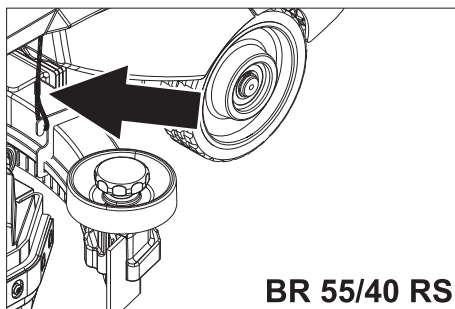
## Čišćenje

### Napomena:

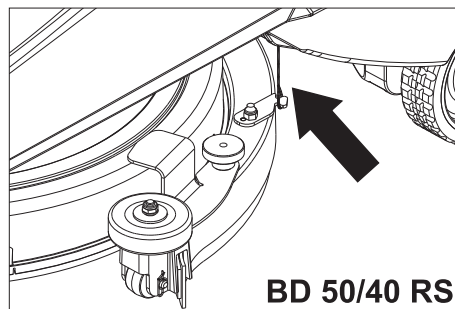
Ako uređaj duže od 2 sekunde stoji u mestu, prekida se dovod deterđenta, a ujedno i pogon četki sve do ponovnog pokretanja.

- Stanite na platformu za stajanje.
- Nemojte pritiskati voznu pedal.
- Okretanjem deblokirajte prekidač za isključenje u nuždi.
- Prekidač sa ključem prebacite u položaj "1".
- Prekidač za izbor programa okrenite na željeni program čišćenja.
- Smer vožnje odaberite pomoću odgovarajućeg prekidača na komandnom pultu.
- Pritisnite voznu pedal i pređite preko površine koju čistite.

### Jaka zaprljanost (rad u dva koraka)



BR 55/40 RS



BD 50/40 RS

- Okačite oba užeta na usisnu konzolu da se ista ne bi spustila.
- Prekidač za izbor programa postavite na nanašanje rastvora deterđenta.
- Rastvor deterđenta na jako prljava mesta naneti i ostaviti da deluje.
- Skinite oba užeta sa usisne konzole.
- Drugi postupak čišćenja izvršite s umanjnim ili jaćim intenzitetom.

### Završetak čišćenja

- Prekidač za izbor programa prebacite na "Usisavanje".
- Još malo pomerajte uređaj kako bi se usisao ostatak vode.

### Nakon upotrebe

- Uređaj postavite na ravnu podlogu.
- Prekidač sa ključem okrenite u položaj "0" i izvucite ključ.

### Pražnjenje rezervoara

#### Ispuštanje prljave vode

##### Napomena:

Prelivanje rezervoara prljave vode. Kada se napuni rezervoar prljave vode, usisna struja se prekida plovkom. Ispraznite rezervoar prljave vode.

### ⚠ UPOZORENJE

Слідуйте місцевим нормам щодо стічних вод.

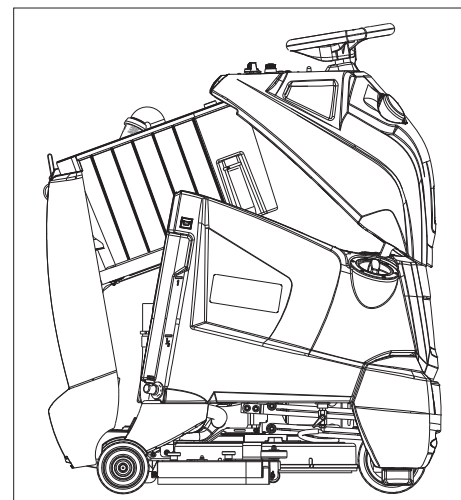
- Crevo za ispuštanje prljave vode izvadite iz držača i otvorite poklopac creva.
- Pritisnite kraj creva i spustite ga nad posudu za sakupljanje otpada.
- Regulišite jaćinu mlaza prljave vode pritiskanjem kraja creva.
- Preklopite gornji deo uređaja prema napred.
- Očistite plovak i proverite pokretljivost kuglice.
- Rezervoar prljave vode isperite čistom vodom.
- Očistite unutrašnju stranu gornjeg dela uređaja.
- Utisnite crevo za prljavu vodu u držač na uređaju.

#### Ispuštanje sveže vode

- Crevo za ispuštanje sveže vode skinite sa držača i spustite ga nad prikladan uređaj za sakupljanje.
- Ispustite deterđent.
- Skinite poklopac rezervoara sveže vode.
- Rezervoar sveže vode isperite čistom vodom (najviše 60 °C).

### PAŽNJA

Opasnost od oštećenja za rezervoar čiste vode, ventile i zaptivke. Rastvor deterđenta nakon završetka rada nikada ne ostaviti u rezervoaru sveže vode



- Kako bi se rezervoar osušio, uređaj odložite kako je gore prikazano.

## Transport

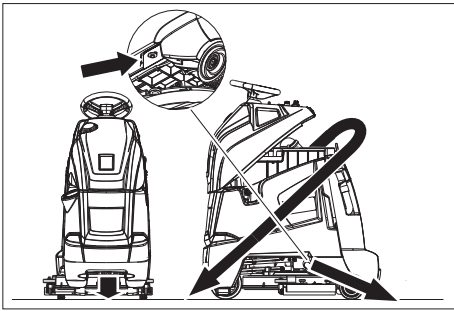
### ⚠ OPASNOST

Opasnost od povreda! Uređaj se radi utovara i istovara sme voziti na nagibima do maksimalno 10%. Vozite polako.

### ⚠ OPREZ

Opasnost od povreda i oštećenja! Prilikom transporta pazite na težinu uređaja.

- Uklonite sa uređaja usisnu konzolu i četku.
- Prilikom transporta vozilima osigurajte uređaj od klizanja i nakretanja u skladu sa odgovarajućim važećim propisima.



Pričvrtna mesta

## Skладиštenje

### ⚠ OPREZ

Opasnost od povreda i oštećenja! Pri skladištenju imajte u vidu težinu uređaja. Ovaj uređaj se sme skladištiti samo u zatvorenim prostorijama.

## Nega i održavanje

### ⚠ OPASNOST

Opasnost od povreda! Pre svih radova na uređaju prebacite prekidač sa ključem na "0" i izvucite ključ. Izvucite akumulatorski utikač.

### ⚠ UPOZORENJE

Nakon isključivanja usisna turbina radi još neko vreme. Radove na održavanju obavljajte tek kad se usisna turbina potpuno zaustavi.

- Ispustite i uklonite prljavu i preostalu svežu vodu.

## Plan održavanja

### Pre početka rada:

- Proverite zaptivenost gornjeg dela uređaja na rezervoaru za prljavu vodu.
- Proverite stanje guma na točkovima.
- Proverite ispravnost položaja četke.
- Proverite zaptivenost utičnih spojeva usisnog creva.
- Proverite pričvršćenost usisne konzole (vidi "Radovi na održavanju").
- Proverite zaptivenost zatvarača na crevu za ispuštanje prljave vode.
- Proverite da li oba ispusna creva ispravno stoje u držačima.
- Proverite ispravnost vozne pedale, kočnice i upravljača.
- Kod elektrolitskih akumulatora proverite nivo kiseline i po potrebi dolijte destilisanu vodu.

### Po završetku rada:

- Ispraznite rezervoar prljave vode.
- Rezervoar prljave vode isperite čistom vodom.
- Očistite mrežicu i plovak u rezervoaru prljave vode (vidi "Radovi na održavanju").
- Očistite rezervoar za svežu vodu.
- Uključite usisavanje u trajanju od jednog minuta kako bi se sistem osušio.
- Ispraznite i očistite fioku za nakupljenu grubu prljavštinu (samo varijanta BR).
- Proverite istrošenost četke, po potrebi je očistite.
- Proverite istrošenost gumica za usisavanje prljavštine na usisnoj konzoli, po potrebi ih očistite.
- Uređaj prebrišite spolja vlažnom krpom natopljenom u rastvor blagog sredstva za pranje.

- Spolja proverite da li postoje oštećenja na uređaju.
- Kako bi se rezervoar osušio, uređaj odložite onako kako je opisano pod "Pražnjenje rezervoara".
- Punjenje akumulatora:  
Ako je stanje napunjenosti ispod 50%, akumulator napunite u potpunosti i bez prekida.  
Ako je stanje napunjenosti iznad 50%, akumulator dopunite samo ako je prilikom sledećeg korišćenja neophodno puno trajanje rada.

### Sedmično

- Kod redovnog korišćenja, akumulator najmanje jednom sedmično napunite u potpunosti i bez prekida.

### Svakih 50 radnih sati

- Očistite gornju stranu akumulatora.
- Kod elektrolitskih akumulatora proverite koncentraciju kiseline.
- Proverite pričvršćenost kabla akumulatora.
- Očistite mrežicu u rezervoaru sveže vode.

### Samo BR 55/40 RS:

- Proverite bočnu zaštitu od prskanja na bloku čistača.

### Mesečno

- Kod dužeg perioda mirovanja, uređaj odložiti samo sa potpuno napunjenim akumulatorom. Najmanje jednom mesečno akumulator ponovo u potpunosti napunite.

### Svakih 100 radnih sati

- Očistite komoru za akumulatora i njihovo kućište.

### Svakih 200 radnih sati

- Proverite poziciju kočnice. \*
- Očistite zglobove na vešanju bloka čistača.
- Proverite pohabanost ugljenih četkica i komutatora svih motora. \*
- Proverite zategnutost upravljačkog lanca. \*
- Proverite zategnutost lanca na voznom pogonu. \*

\* Obavlja servisna služba.

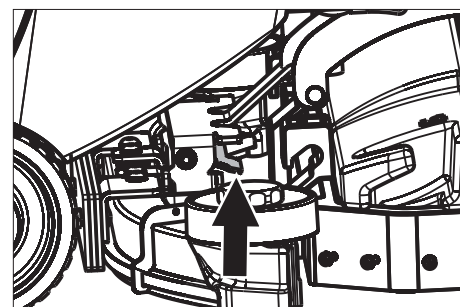
## Ugovor o servisiranju

Radi osiguranja pouzdanog rada mašine možete sa nadležnim prodajnim centrom Kärcher sklopiti ugovor o servisiranju.

## Radovi na održavanju BR 55/40 RS

### Vađenje usisne konzole

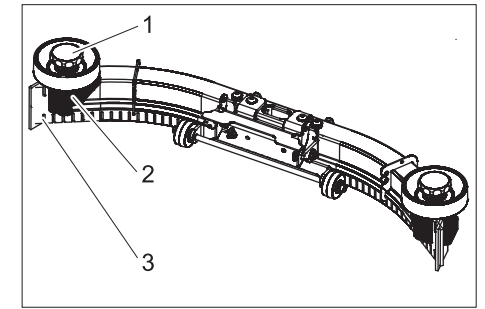
- Skinite usisno crevo sa usisne konzole.



- Podignite ručku spojnice usisne konzole.
- Skinite usisnu konzolu.

## Prevrtanje ili zamena gumica za usisavanje prljavštine

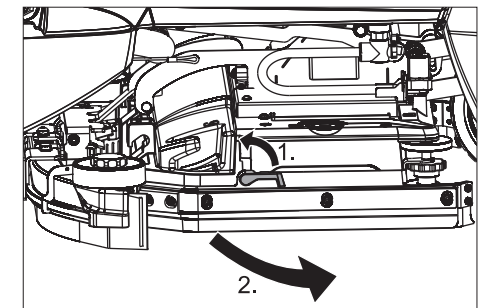
- Skinite usisnu konzolu.



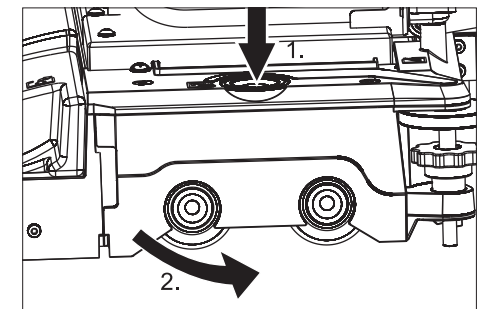
- 1 Zvezdasti pričvršnik
- 2 Plastični deo
- 3 Gumica za usisavanje

- Odvrtite zvezdaste pričvršnike.
- Skinite plastične delove.
- Skinite gumice za usisavanje.
- Gumice prevrtite naopako ili umetnite nove.
- Natakните plastične delove.
- Zavijte i zategnite zvezdaste pričvršnike.

## Zamena valjkaste četke



- Otkočnu polugu preklopiti na gore.
- Zaštitu od prskanja preklopiti prema napred.



- Pritisnite taster za zamenu četke pa zatim poklopac na bloku četki okrenite u stranu.
- Izvucite valjkastu četku.
- Namestite i uglavite novu valjkastu četku.
- Zatvorite poklopac, usmerite četke i uglavite u poklopac.
- Zaštitu od prskanja preklopiti nazad.
- Spustite otkočnu polugu.

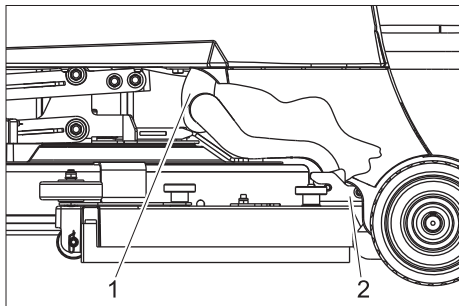
## Radovi na održavanju BD 50/40 RS

### Vađenje usisne konzole

- Prekidač za izbor programa prebacite na voziti.
- Prekidač sa ključem okrenite u položaj "0" i izvucite ključ.



→ Skinite usisno crevo sa usisne konzole.

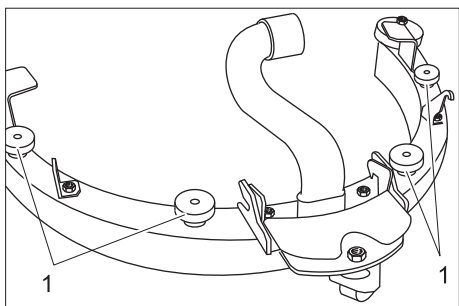


- 1 Usisno crevo
- 2 Spojnica usisne konzole

- Skinite usisno crevo sa usisne konzole.
- Otpustite spojnicu usisne konzole.
- Skinite usisnu konzolu.

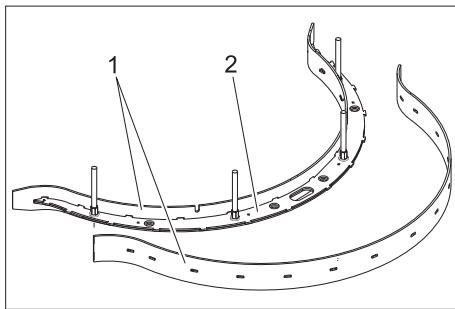
#### Zamena ili prevrtanje gumica za usisavanje prljavštine

- Izvadite usisnu konzolu.



- 1 Navrtke sa nazubljenom glavom

- Odvijte navrtke sa nazubljenom glavom.
- Izvadite uložak iz usisne konzole prema dole.



- 1 Gumica za usisavanje
- 2 Uložak usisne konzole

- S uložka usisne konzole skinite gumice za usisavanje prljavštine.

#### Napomena:

Gumica za usisavanje može da se prevrne 3 puta dok joj se sve ivice ne pohabaju. Nakon toga je potrebna nova gumica za usisavanje.

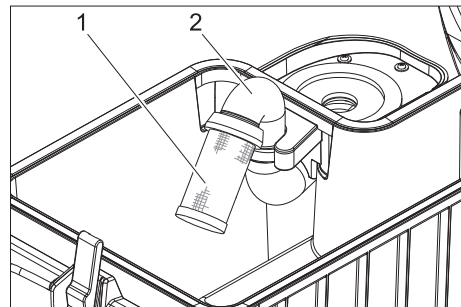
- Gumice prevrnite naopako ili ih zamenite novim pa ih ponovo zakačite o kuku uložka usisne konzole.
- Postavite uložak usisne konzole u usisnu konzolu.
- Navijte i zategnite navrtke sa nazubljenom glavom.

#### Zamena pločaste četke

- Podignite blok čistača.
- Prekidač sa ključem okrenite u položaj "0" i izvucite ključ.
- Okrenite otkočnu polugu pločaste četke suprotno smeru kazaljke sata - četka pada dole i može da se izvuče ispod uređaja.
- Novu četku držite ispod bloka čistača.
- Otkočnu polugu pločaste četke okrećite u smeru kazaljke sata pritiskajući pritom četku prema gore.
- Pustite otkočnu polugu i proverite pričvršćenost četke.

## Radovi na održavanju za sve varijante

### Čišćenje plovka



- 1 Mrežica sa kuglastim plovkom
- 2 Cev

- Spolja očistite i isperite mrežicu.
- Proverite pokretljivost kuglastog plovka.

#### U slučaju jakog zaprljanja:

- Čvrsto držite cev i smaknite mrežicu s nje.
- Očistite mrežicu i kuglu.
- Čvrsto držite cev i na nju ponovo natakните mrežicu.

### Zaštita od smrzavanja

U slučaju opasnosti od smrzavanja:

- Ispraznite rezervoar sveže i prljave vode.
- Uređaj odložite na mesto zaštićeno od mraza.

## Smetnje

### ⚠ OPASNOST

Opasnost od povreda! Pre svih radova na uređaju prebacite prekidač sa ključem na "0" i izvucite ključ. Izvucite akumulatorski utikač.

### ⚠ UPOZORENJE

Nakon isključivanja usisna turbina radi još neko vreme. Radove na održavanju obavljajte tek kad se usisna turbina potpuno zaustavi.

U slučaju smetnji koje se ne mogu otkloniti uz pomoć ove tabele, pozovite servisnu službu.

## Smetnje koje prikazuje indikator stanja akumulatora

Treperenjem indikatora stanja akumulatora prikazuju se sledeće smetnje. Vremenski

redosled signala treperenja ukazuje na vrstu smetnje.

Broj signala treperenja	Smetnja	Otklanjanje
1	Akumulator se ispraznio ili je oštećen kabl akumulatora.	Proverite i po potrebi napunite akumulatore.
2	Kabl do voznog motora prekinut.	Obavestite servisnu službu.
3	Kratak spoj u kablu do voznog motora.	
4	Akumulator je prekomerno ispražnjen.	Napunite akumulator.
5	--	--
6	Pokušaj vožnje sa priključenim punjačem (samo verzija Bp Pack).	Izvucite strujni utikač punjača i okačite ga o držač na uređaju (samo verzija Bp Pack).
7	Smetnje vozne pedale.	Pre uključivanja uređaja otpustite voznu pedal.
8	Smetnje upravljanja.	Obavestite servisnu službu.
9	Smetnje kočnice.	
10	Slab kontakt na priključku akumulatora.	Proverite priključne stezaljke na akumulatorima.
1x svakih 5 s	Upravljačka jedinica u stanju mirovanja	Prekidač sa ključem okrenite u položaj "0", malo pričekajte i ponovo okrenite na "1".

## Smetnje koje prikazuje indikator punjenja akumulatora (samo kod verzije Bp Pack)

Treperenje	Smetnja	Otklanjanje
Treperi crveno	Akumulator je pogrešno spojen ili nije priključen	Proverite ispravnost položaja kabla akumulatora.
Trepere zeleno i žuto.	Loš kablovski spoj između akumulatora i punjača.	Proverite ispravnost položaja kabla akumulatora. Proverite da li je za vreme punjenja prekinut spoj do akumulatora.
	Akumulator u kvaru	Proverite akumulator.

→ Pre ponovnog puštanja punjača u rad izvučite strujni utikač iz utičnice, sačekajte da se ugasi indikator punjenja pa ponovo priključite strujni utikač.

### Smetnje

Smetnja	Otklanjanje	Izvođač radova
Uređaj se ne može pokrenuti	Utaknite akumulatorski utikač na uređaju.	Rukovalac
	Spustite gornji deo uređaja i zatvorite zatvarač.	Rukovalac
	Okretanjem deblokirajte prekidač za isključenje u nuždi.	Rukovalac
	Proverite ispravnost položaja kabla akumulatora.	Rukovalac
	Proverite korodiranost kabla akumulatora te ga po potrebi očistite.	Rukovalac
	Akumulator se ispraznio, napunite ga.	Rukovalac
	Izvučite strujni utikač punjača i okačite ga o držač na uređaju (samo verzija Bp Pack).	Rukovalac
Uređaj se ne kreće ili vozi sasvim polako.	Pustite voznu pedal, okrenite prekidač sa ključem na "0", okrenite ga ponovo na "1", pritisnite voznu pedal.	Rukovalac
	Reaktivirajte osigurač upravljačke jedinice.	Rukovalac
	Otkočnu polugu postavite u položaj "Vožnja".	Rukovalac
	Napunite akumulator.	Rukovalac
	Motor ili upravljačka jedinica su pregrejani. Isključite uređaj i ostavite ga 5 minuta da se ohladi.	Rukovalac
Uklonite prepreke ispred točkova ili odgurajte uređaj dalje od njih.	Rukovalac	
Uređaj ne koči.	Poziciona kočnica je deaktivirana. Da biste je aktivirali povucite otkočnu polugu prema dole.	Rukovalac
Nikakav ili nedovoljan učinak usisavanja	Ispraznite rezervoar prljave vode.	Rukovalac
	Reaktivirajte osigurač usisne turbine.	Rukovalac
	Stvaranje pene u rezervoaru prljave vode? Upotrebite manje ili drugo sredstvo za čišćenje. Upotrebjavajte odstranjivač pene.	Rukovalac
	Očistite zaptivke između rezervoara prljave vode i gornjeg dela uređaja, proverite zaptivenost i po potrebi zamenite.	Rukovalac
	Očistite gumice za usisavanje prljavštine na usisnoj konzoli, po potrebi ih prevrnite ili zamenite.	Rukovalac
	Proverite da usisno crevo nije začepljeno i po potrebi ga očistite.	Rukovalac
	Proverite spoj između usisnog creva i usisne konzole kao i između usisnog creva i rezervoara prljave vode.	Rukovalac
	Proverite zaptivenost usisnog creva i po potrebi ga zamenite.	Rukovalac
	Proverite da li je poklopac creva za ispuštanje prljave vode zatvoren.	Rukovalac
Očistite plovak u rezervoaru prljave vode.	Rukovalac	
Indikator stanja akumulatora treperi	Napunite akumulator.	Rukovalac
	Vidi "Smetnje sa prikazom".	Rukovalac
Nezadovoljavajući rezultat čišćenja	Izaberite intenzivniji program čišćenja.	Rukovalac
	Proverite istrošenost četke i ako je potrebno zamenite je.	Rukovalac
	Proverite zaprljanost četke, po potrebi je očistite.	Rukovalac
	Proverite da li su deterdžent i četka prikladni za vrstu i način čišćenja.	Rukovalac
Četke se ne vrte	Napunite akumulator.	Rukovalac
	Reaktivirajte osigurač pogona četki.	Rukovalac
	Proverite da neko strano telo ne blokira četku pa ga otklonite.	Rukovalac
Rastvor deterdženta se ne dozira ili se dozira premalo.	Napunite akumulator.	Rukovalac
	Proverite nivo rastvora deterdženta u rezervoaru sveže vode i po potrebi dopunite rezervoar.	Rukovalac
	Otvorite ventil za svežu vodu.	Rukovalac
	Izaberite intenzivniji program čišćenja.	Rukovalac
Blok čistača se ne spušta	Proverite i po potrebi očistite mrežicu za svežu vodu.	Rukovalac
	Reaktivirajte osigurač upravljačke jedinice.	Rukovalac
Usisna konzola se ne spušta.	Otkočite užad na usisnoj konzoli.	Rukovalac

## Pribor

Oznaka	Br. dela	Opis	kom.	Uređaju je potrebno kom.
Akumulator*	6.654-093.0	12V/70 Ah, bez potrebe za održavanjem (gel)	1	3
Dozirna stanica	2.641-811.0	Za punjenje uređaja vodom i deterdžentom.	1	1

\*Samo za uređaje sa akumulatorima koje nije potrebno održavati (Gel).

### Pribor BR 55/40 RS

Oznaka	Br. dela	Opis	kom.	Uređaju je potrebno kom.
Bela (mekana) valjkasta četka	4.762-409.0	Za čišćenje lako zaprljanih ili osetljivih podova.	1	2
Crvena (srednje mekana, standardna) valjkasta četka	4.762-393.0	Za sve podove.	1	2
Tvrda (zelena) valjkasta četka	4.762-411.0	Tvrda, za jaka zaprljanja i za temeljno čišćenje; nije za osetljive podloge.	1	2
crna (jako tvrda) valjkasta četka	4.777-412.0	Jako tvrda, za ekstremna zaprljanja i za temeljno čišćenje; nije za osetljive podloge.	1	2
Visoka-duboka valjkasta četka (srednje tvrdoće)	4.762-410.0	Srednje tvrdoće, za čišćenje jako hrapavih podova i kod dubljih fuga.	1	2
Osovina za sunđerasti valjak	4.762-415.0	Za postavljanje sunđerastog valjka.	1	2
Žuti, mekani sunđerasti disk	6.369-732.0	Za poliranje podova.	1	2
Crveni, srednje mekani sunđerasti disk	6.369-734.0	Za čišćenje lako zaprljanih podova.	1	2
Zeleni, tvrdi sunđerasti disk	6.369-733.0	Za čišćenje normalno do jako zaprljanih podova.	1	2
gumeni nastavci usisne konzole	6.273-294.0		1 komplet	1 komplet

### Pribor BD 50/40 RS

Oznaka	Br. dela	Opis	kom.	Uređaju je potrebno kom.
Plava (srednje mekana, standardna) pločasta četka	8.600-042.0	Za čišćenje lako zaprljanih ili osetljivih podova.	1	1
Siva (tvrda) pločasta četka	8.600-043.0	Za čišćenje jako zaprljanih podova.	1	1
noseći kotur	8.600-041.0	Za postavljanje sunđerastog diska.	1	1
gumeni nastavci usisne konzole	8.634-020.0		1 komplet	1 komplet

## Tehnički podaci

	BR 55/40 RS	BD 50/40 RS
<b>Snaga</b>		
Nominalni napon	V	36
Kapacitet akumulatora (samo varijanta Pack)	Ah (5h)	70
Prosečna potrošnja energije	W	1480   1080
Snaga voznog motora (nominalna snaga)	W	157
Snaga usisnog motora	W	470
Snaga motora za četke	W	600   209
<b>Usisivanje</b>		
Snaga usisavanja, protok vazduha	l/s	34
Snaga usisavanja, podpritisak	kPa	11,7
<b>Četke za čišćenje</b>		
Radna širina	mm	559   508
Prečnik četki	mm	96   508
Broj obrtaja četki	1/min	1500   180
<b>Dimenzije i težine</b>		
Nanošenje rastvora deterdženta	l/min	1,25
Brzina vožnje (maks.)	km/h	4,3
Savladavanje uspona (maks.)	%	10
Teoretski površinski učinak	m <sup>2</sup> /h	2350   1840
Zapremina rezervoara sveže/prljave vode	l	38/38
Dužina	mm	1118
Širina	mm	744   691
Visina	mm	1316
Dozvoljena ukupna težina	kg	330
Transportna težina	kg	275   255
Površinsko opterećenje	kPa	2190
<b>Izračunate vrednosti prema EN 60335-2-72</b>		
Ukupna vrednost oscilacija na rukama	m/s <sup>2</sup>	3,6
Ukupna vrednost oscilacija na stopalima	m/s <sup>2</sup>	<2,5
Nepouzdanost K	m/s <sup>2</sup>	1
Nivo zvučnog pritiska L <sub>pA</sub>	dB(A)	60
Nepouzdanost K <sub>pA</sub>	dB(A)	6
Nivo zvučne snage L <sub>WA</sub> + nepouzdanost K <sub>WA</sub>	dB(A)	79
Punjač (samo kod verzije Bp Pack)		
Nominalni napon	V	85...264
Frekvencija	Hz	50/60
Maks. potrošnja struje	A	15
Stepen zaštite		IP66
Maks. vlažnost vazduha	%	90
Temperatura okoline	°C	+5...+45

## Pribor i rezervni delovi

Koristite samo originalni pribor i originalne rezervne delove, oni pružaju garanciju za bezbedan i nesmetan rad uređaja. Informacije o priboru i rezervnim delovima možete pronaći na [www.kaercher.com](http://www.kaercher.com).

## Garancija

U svakoj zemlji važe garantni uslovi koje je izdala naša nadležna distributivna organizacija. Eventualne smetnje na uređaju za vreme trajanja garancije uklanjamo besplatno, ukoliko je uzrok greška u materijalu ili proizvodnji. U slučaju koji podleže garanciji obratite se sa potvrdom o kupovini Vašem prodavcu ili najbližoj ovlašćenoj servisnoj službi.

## Izjava o usklađenosti sa propisima EU

Ovim izjavljujemo da ovde opisana mašina po svojoj koncepciji i načinu izrade, sa svim njenim modelima koje smo izneli na tržište, odgovara osnovnim zahtevima dole navedenih propisa Evropske Zajednice o sigurnosti i zdravstvenoj zaštiti. Ova izjava prestaje da važi ako se bez naše saglasnosti na mašini izvedu bilo kakve promene.

**Proizvod:** mašina za pranje podova

**Tip:** 1.006-xxx

**Tip:** 1.002-xxx

**Odgovarajuće EU-direktive:**

2006/42/EZ (+2009/127/EZ)

2014/30/EU

**Primenjene usklađene norme:**

EN 55014-1: 2006+A1: 2009+A2: 2011

EN 55014-2: 2015

EN 60335-1

EN 60335-2-29: 2004+A2: 2010

EN 60335-2-72

EN 61000-3-2: 2014

EN 61000-3-3: 2013

EN 62233: 2008

**Primenjeni nacionalni standardi:**

-

Potpisnici deluju po nalogu i uz punomoć upravnog odbora.

  
H. Jenner  
Chairman of the Board of Management


  
S. Reiser  
Director Regulatory Affairs & Certification

Opunomoćeni za izradu dokumentacije:

S. Reiser

Alfred Kärcher SE & Co. KG  
Alfred-Kärcher-Straße 28-40  
71364 Winnenden (Germany)  
Tel.: +49 7195 14-0  
Fax: +49 7195 14-2212

Winnenden, 2019/05/01

 Преди първото използване на Вашия уред прочетете това оригинално инструкция за работа, действайте според него и го запазете за по-късно използване или за следващия притежател.

## Съдържание

Указания за безопасност . . . . .	BG	1
Функция . . . . .	BG	1
Употреба, съобразена с предназначението . . . . .	BG	1
Опазване на околната среда, Отстраняване . . . . .	BG	1
Обслужващи и функционални елементи . . . . .	BG	2
Преди пускане в експлоатация	BG	3
Експлоатация . . . . .	BG	4
Транспорт . . . . .	BG	6
Съхранение . . . . .	BG	6
Грижи и поддръжка . . . . .	BG	6
Повреди . . . . .	BG	8
Принадлежности . . . . .	BG	10
Технически данни . . . . .	BG	11
Принадлежности и резервни части . . . . .	BG	11
Гаранция . . . . .	BG	11
ЕС Декларация за съответствие . . . . .	BG	11

## Указания за безопасност

Преди да експлоатирате уреда за първи път, прочетете и съблюдавайте настоящото Упътване за експлоатация и приложената брошура Указания за безопасност за почистващи уреди с четки и уреди с впръскваща екстракция № 5.956-251 и ги спазвайте.

Уредът е предвиден за работа по повърхности с наклон до 10%.

### Поведение при аварии

В случай на авария натиснете бутона за аварийно изключване. Уредът се изключва от експлоатация и се активира застопоряващата спирачка.

### Предпазни приспособления

Предпазните приспособления служат за защита на потребителя не трябва да се изключват или да се променят функциите им.

### Бутон аварийно изключване

За бързо изключване на работата на всички функции: Натиснете бутон аварийно изключване.

### Защитен педал

Режим движение може да се активира само, ако обслужващият е натиснал обезопасителния педал.

## Степени на опасност

### ОПАСНОСТ

Указание за непосредствено грозяща опасност, която води до тежки телесни наранявания или до смърт.

### ПРЕДУПРЕЖДЕНИЕ

Указание за възможна опасна ситуация, която може да доведе до тежки телесни наранявания или до смърт.

### ПРЕДПАЗЛИВОСТ

Указание за възможна опасна ситуация, която може да доведе до леки наранявания.

### ВНИМАНИЕ

Указание за възможна опасна ситуация, която може да доведе до материални щети.

## Функция

Търкащата изсмукваща машина се използва за мокро почистване на равни подове.

- Посредством избор на подходяща програма за почистване с прекъсвача за избор на програма е възможно лесно адаптиране към съответната задача за почистване.
- Работната ширина от 500 мм и вместимостта на резервоара за чиста вода от 38 л позволяват ефективно почистване на голяма продължителност на работа.
- Уредът се движи сам.
- Акумулаторите могат да се зареждат посредством зарядно устройство на контакт 230-V.
- Акумулаторът и зарядното устройство се доставят заедно с уреда при варианти Pack.

### Указание:

В съответствие със задачата на почистване уредът може да бъде оборудван с различни принадлежности. Попитайте за нашия каталог или ни посетете в Интернет на адрес [www.kaercher.com](http://www.kaercher.com).

## Употреба, съобразена с предназначението

Използвайте този уред само в съответствие със задачите в настоящото Упътване за експлоатация.

- Този уред е подходящ за промишлена и индустриална употреба, напр. в хотели, училища, болници, фабрики, офиси и помещения под наем
- Уредът може да бъде използван само за почистване на не чувствителни на влага и не чувствителни на полиране гладки повърхности.
- Температурният обхват на приложение е между +5°C и +40°C.
- Уредът не е подходящ за почистване на замръзнали подове (напр. в хладилни помещения).
- Уредът може да се оборудва само с оригинални принадлежности и резервни части.

- Уредът е разработен за почистване на подове във вътрешни пространства респ. на покрити повърхности.
- Уредът не е предназначен за почистване на обществени транспортни пътища.
- Да се спазва допустимото натоварване на повърхностите на пода. Натоварването на повърхностите от страна на уреда е зададено в техническите данни.
- Уредът не е подходящ за приложение в застрашени от експлозии обкръжения.
- С уреда да не се поемат горими газове, не разредени киселини или разтворители. Към тях спадат бензин, разреждители за бои или мазут, които могат при всмукване да образуват експлозивни смеси. Освен това не използвайте и не засмуквайте ацетон, не разредени киселини и разтворители, защото те атакуват използваните в уреда материали.
- Реактивните метални прахове (напр. алуминий, магнезий, цинк) във връзка със силно активни и кисели почистващи препарати образуват експлозивни газове.

## Опазване на околната среда, Отстраняване



Опаковъчните материали могат да се рециклират. Моля не хвърляйте опаковките при домашните отпадъци, а ги предайте на вторични суровини с цел повторна употреба.

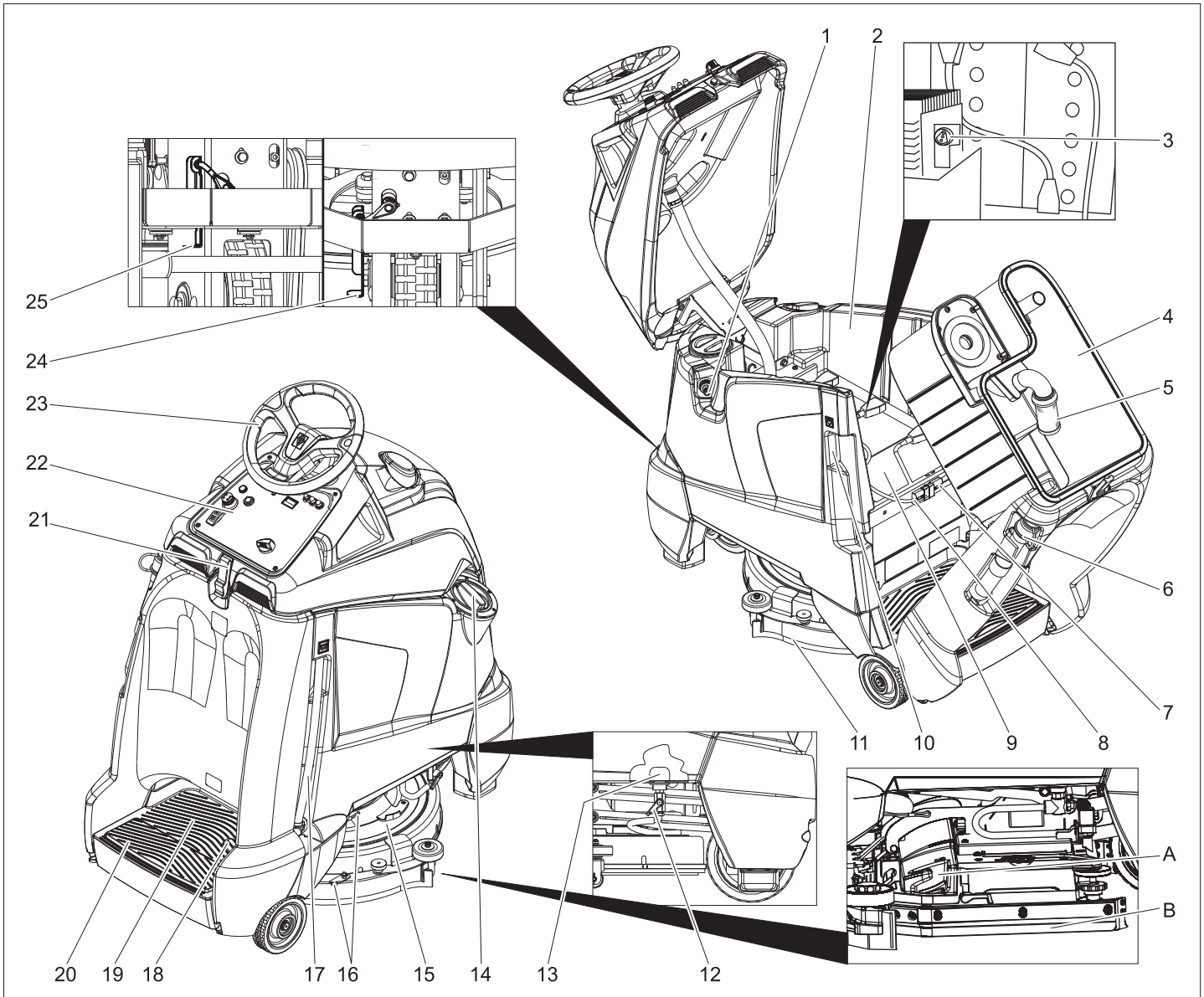


Старите уреди съдържат ценни материали, подлежащи на рециклиране, които могат да бъдат употребени повторно. Батерии, масла и подобни на тях не бива да попадат в околната среда. Поради това моля отстранявайте старите уреди, използвайки подходящи за целта системи за събиране.

### Указания за съставките (REACH)

Актуална информация за съставките ще намерите на:

[www.kaercher.com/REACH](http://www.kaercher.com/REACH)



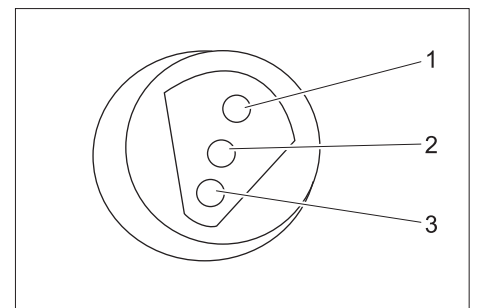
- 1 Извод за маркуч, автоматика на пълнене
- 2 Резервоар чиста вода
- 3 Индикация за зареждане на батерията (само при вариант Вr Pack)
- 4 Резервоар мръсна вода
- 5 Поплавък
- 6 Изпускателен маркуч мръсна вода
- 7 Щекер на уреда
- 8 Щепсел на акумулатора
- 9 Акумулатор
- 10 Щепсел на зарядното устройство (само при вариант Вr Pack)
- 11 Лента засмукване
- 12 Вентил чиста вода
- 13 Сито за прясна вода
- 14 Капак резервоар за чиста вода
- 15 Почистваща глава
- 16 Окачване на лента засмукване за силно замърсяване (двустепенен метод)
- 17 Индикация за нивото на чистата вода  
Шлаух за изпускане на чистата вода
- 18 Педал на газта
- 19 Място за разполагане на обслужващия
- 20 Защитен педал

- 21 Заклучване
  - 22 Обслужващ пулт
  - 23 Волан
  - 24 Деблокиращ лост, придвижване
  - 25 Деблокиращ лост, избутване
- A Метяща рамка за груба мръсотия (само вариант BR)
- B Защита против пръскане, странична (само вариант BR)

### Цветно обозначение

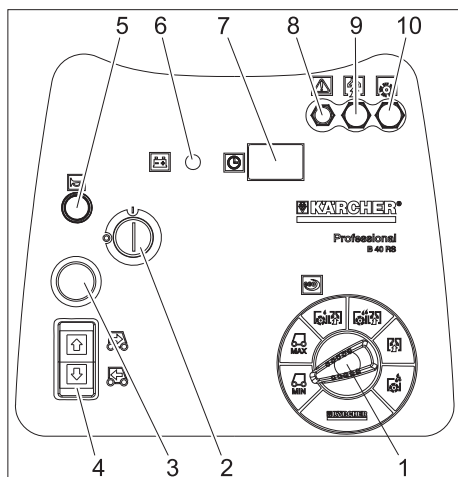
- Обслужващите елементи за процеса на обслужване са жълти.
- Обслужващите елементи за поддръжка и сервиз са светлосиви.

### Индикация на състоянието на зареждане



1	зелен	Свети: процесът на зареждане е приключил.
2	жълто	Свети: крайна фаза на процеса на зареждане.
3	червено	Свети: процес на зареждане. Мига: инициализиране на зарядното устройство.

## Обслужващ пулт

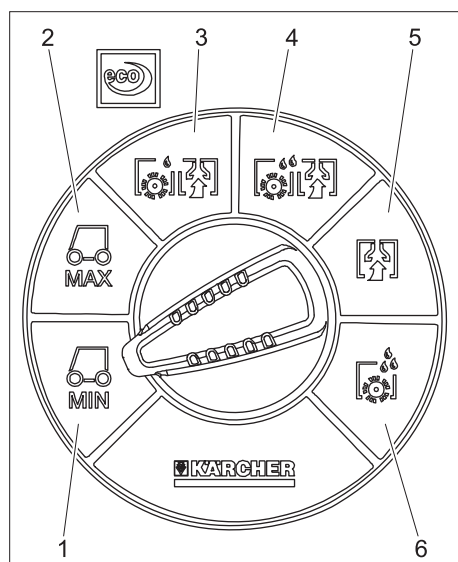


- 1 Прекъсвач за избор на програма
- 2 Ключов прекъсвач
- 3 Бутон за аварийно изключване (деблокира се чрез завъртане)
- 4 Свети преклювачателят за посока на движение в избраната посока на движение
- 5 Клаксон
- 6 Показание на акумулатора
- 7 Брояч на работните часове
- 8 Предпазител управление
- 9 Предпазител всмукателна турбина
- 10 Предпазител задвижване на четките

### Показание на акумулатора

свети	Акумулаторът е зареден.
мига	Батерията трябва да се зареди, задвижването на четките и нанасянето на почистващ препарат са деактивирани.

### Прекъсвач за избор на програма



- 1 Придвижване, ограничен диапазон на скоростта
- 2 Придвижване, максимален диапазон на скоростта
- 3 Лампа за интензивност на почистването (eco)
- 4 Висока интензивност на почистване
- 5 Изсмукване
- 6 Нанасяне на почистващ разтвор

## Преди пускане в експлоатация

### Монтаж на акумулаторната батерия (само вариант Вр)

При работа с акумулаторите непременно спазвайте следните предупредителни указания:

	Спазвайте указанията на акумулатора, в Упътването за употреба и в Инструкцията за експлоатация на превозното средство
	Носете защита за очите
	Дръжте децата настрана от киселини и от акумулатори
	Опасност от експлозия
	Забраняват се искри, открита светлина и пушене
	Опасност от разяждане
	Първа помощ
	Указателна забележка
	Изхвърляне
	Акумулатора да не се хвърля в кофата за боклук

### ⚠ ОПАСНОСТ

**Опасност от експлозия.** Върху акумулатора, т.е. върху крайните полюси и свързването на клетките да не се поставят инструменти или подобни.  
**Опасност от нараняване.** Никога не докосвайте раните с олово. След работа по акумулаторите винаги почиствайте ръцете си.

### Максимални размери на акумулатора

Дължина	Широчина	Височина
330 mm	172 mm	236 mm

Ако при вариант Вр-Рack се използват мокри акумулаторни батерии, трябва да се има пред вид следното:

- Максималните размери на акумулаторите трябва да се спазват.
- При зареждане на мокри батерии капакът за батериите трябва да се отвори.
- При зареждане на мокри акумулатори трябва да се спазват предписанията на производителя на акумулатора.

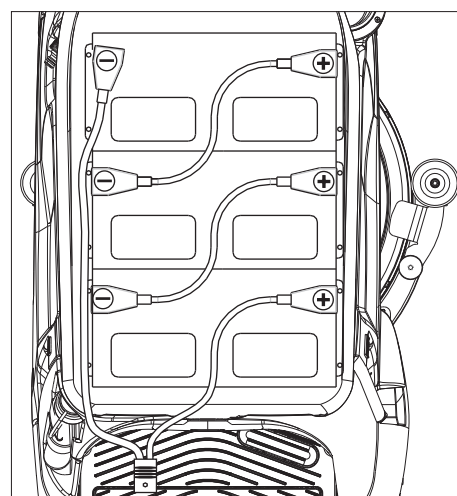
Комплект акумулатор	№ за поръчка
3 x 12V/70 A, без необходимост от поддръжка (гел)	6.654-093.0

Поставете акумулатора и го подвържете. При вариант Вр Рack акумулаторът е вече монтиран.

Защитата против пълно разреждане на уреда е настроена на съответно предвидения тип акумулаторна батерия. Поради това за новото оборудване и за приложение е позволено вграждане само на посочения по-долу тип акумулаторна батерия в съответния уред.

Уред	Тип акумулатор
1.533-170.0	Акумулатор без поддръжка (гел)
1.533-171.0	
1.533-172.0	
1.533-173.0	

- Отворете заключването.
- Наклонете горната част на уреда напред.
- Наклонете резервоара за мръсна вода назад.



- Поставете акумулаторни батерии в уреда.
- Полюсите да се свържат включените в обема на доставка свързващи кабели.

### ВНИМАНИЕ

**Опасност от увреждане.** Внимавайте за правилната ориентация на полюсите.

- Закачете доставения с уреда присъединителен кабел на свободния полюс на акумулатора (+) и (-).

### ВНИМАНИЕ

Акумулаторът може да бъде повреден при дълбоко разреждане. Преди пускане в експлоатация на уреда заредете акумулаторната батерия.

### Заредете акумулатора

#### Указание:

Уредът разполага със защита против дълбоко разреждане, т.е. щом се достигне все още допустимата минимална степен на капацитет, той може само да застива и да се движи.

- Уредът да се закара директно до станцията за зареждане, при това да се избягват наклони.
- Свалете щепсела на уреда от държача и го свържете с мрежата (само версия Вр Рack). Времето за зареждане възлиза средно на припл. 10 часа.

## След процеса на зареждане

- Извадете щепсела на зарядното устройство и го окачете в държача на уреда (само версия Vr Pack).

## Демонтаж на акумулаторите

- Отворете заключването.
- Наклонете горната част на уреда напред.
- Наклонете резервоара за мръсна вода назад.
- Кабела да се откачи от минусовия полюс на акумулатора.
- Откачете останалите кабели от акумулаторите.
- Извадете акумулаторите.
- Отстранете изразходените акумулатори като отпадък съгласно валидните разпоредби.

## Изместете уреда

В това положение уредът е защитен от търкаляне с помощта на ръчната спирачка. За изместван на уреда ръчната спирачка трябва да се освободи.

- За деблокиране на застопоряващата спирачка плъзнете деблокиращия лост надолу.

### ⚠ ОПАСНОСТ

Опасност от злополука поради самоволно придвижване на уред! След края на процеса на плъзгане непременно изтеглете деблокиращия лост отново надолу и по този начин отново активирайте застопоряващата спирачка.

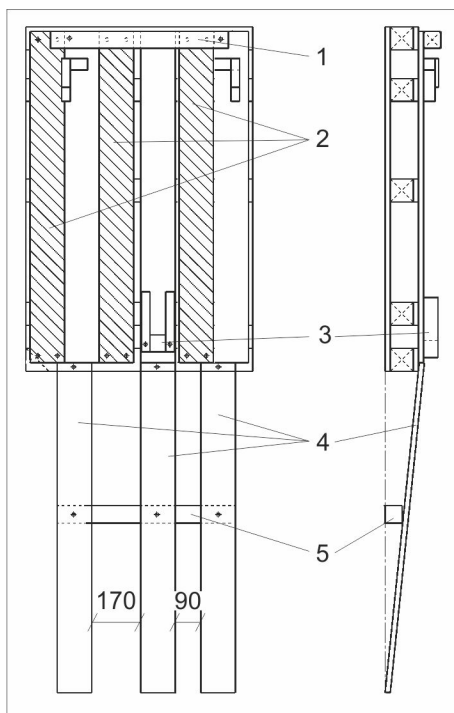
### ВНИМАНИЕ

Опасност от увреждане. Уредът не бива да се избутва с по-бързо от 7 км/ч.

## Разреждане

### Указание:

- За незабавно изключване на всички функции свалете крака си от педала за движение, натиснете прекъсвача за аварийно изключване и завъртете ключовия прекъсвач на „0“.
- Свалете картонената опаковка нагоре от уреда.
- Оставете кашона настрана.
- Отрежете опъващата лента и я отстранете.



- 1 Кантован дървесен материал, състояние на доставка
- 2 Отправна дъска, състояние на доставка
- 3 Фиксиране на предното колело
- 4 Отправна дъска, след преустройство
- 5 Кантован дървесен материал, след преустройство

- Развинтете кантования дървесен материал и отправните дъски от палета.
- Завинтете кантования дървесен материал и отправните дъски, както е показано горе.
- Да се отстрани фиксирането на предното колело.
- За деблокиране на застопоряващата спирачка плъзнете деблокиращия лост надолу.
- Плъзнете уреда напред от палета.
- За деблокиране на застопоряващата спирачка плъзнете деблокиращия лост нагоре.

## Експлоатация

### ⚠ ПРЕДУПРЕЖДЕНИЕ

При продължителна употреба на уреда поради вибрациите може да се получи смущение в оросяването с кръв на ръцете.

Не може да се определи общовалидна продължителност за използването, защото то може да зависи от много фактори:

- Лично предразположение към лошо оросяване (често студени пръсти, сърбеж на пръстите).
- Ниска околна температура. Носете топли ръкавици за защита на ръцете.
- Здравото хващане възпрепятства оросяването.
- Непрекъснатата работа е по-лоша от прекъсвана от паузи работа.

При редовно продължаващо дълго използване на уреда и при повторна поява на съответните признаци (например сърбеж на пръстите, студени пръсти) Ви препоръчваме преглед при лекар.

### Указание:

За незабавно изключване на всички функции свалете крака си от педала за движение, натиснете прекъсвача за аварийно изключване и завъртете ключовия прекъсвач на „0“.

- Работите по поддръжката изпълнявайте "Преди начало на работа" (вижте Глава "Грижи и поддръжка").

## Проверете застопоряващата спирачка

### ⚠ ОПАСНОСТ

Опасност от злополука. Преди всяка експлоатация функцията на застопоряващата спирачка трябва да се провери на равно място.

- Поставете ключовия прекъсвач на „0“.
- Натиснете бутон аварийно изключване.

Ако уредът не може да бъде избутан на ръка, застопоряващата спирачка не функционира.

- Натиснете нагоре разблокиращия лост на ръчната спирачка.

Ако уредът все още може да се избута на ръка, ръчната спирачка е дефектна. Спрете уреда и повикайте сервиза.

## Спирачки

### ⚠ ОПАСНОСТ

Опасност от злополука. Ако при придвижване в участък с наклон уредът покаже не достатъчно спирачно въздействие, натиснете бутона за аварийно изключване:

## Напълнете горивни материали

### Прясна вода

- Затворете капака на резервоара за чиста вода.

### ⚠ ПРЕДУПРЕЖДЕНИЕ

Съблюдавайте разпоредбите на водоснабдителната компания.

Съгласно валидните разпоредби не се позволява използване на уреда в мрежата за питейна вода без разделител на системата. Използвайте подходящ разделител на системата на фирма KÄRCHER или като алтернатива разделител на системата съгл. EN 12729 тип BA. Премината през разделителя на системата вода се определя като негодна за пиене.

### ⚠ ПРЕДПАЗЛИВОСТ

Свързвайте системния разделител винаги към хранящия водопровод, никога директно към уреда.

- Свържете маркуча с автоматиката на пълнене и отворете подаването на вода (максимум 60 °C, макс. 5 bar).
- Наблюдавайте уреда, автоматиката на пълнене прекъсва подаването на вода, когато резервоарът е пълен.





- Затворете подаването на вода и отново отделете маркуча от уреда.
- или
- Отворете капака на резервоара за чиста вода.
- Напълнете чиста вода (максимум 60 °C). Оставете достатъчно място за почистващия препарат.
- Затворете капака на резервоара за чиста вода.

#### Указание:

Преди първото пускане в експлоатация напълнете резервоара за чиста вода напълно, за да обезвъздушите водопроводната система.

При празна тръбопроводна система може да продължи до 2 минути, докато почистващият разтвор започне да излиза от почистващата глава.

#### Почистващ препарат

##### ⚠ ПРЕДУПРЕЖДЕНИЕ

Опасност от увреждане. Използвайте само препоръчани средства за почистване. За други почистващи препарати потребителят сам носи повишения риск по отношение на производствената безопасност и опасността от злополуки.

Използвайте само почистващи препарати, които не съдържат разтворители, солна и флуороводородна киселина.

Спазвайте указанията за безопасност за почистващите средства.

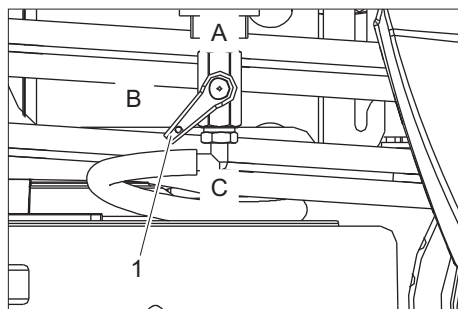
#### Указание:

Да не се използват силно пенливи почистващи средства.

Препоръчително средство за почистване:

Употреба	Почистващ препарат
Поддържащо почистване на всякакви водоустойчиви подове.	RM 780 RM 746
Поддържащо почистване на лъскави повърхности (напр. гранит)	RM 755 es
Поддържащо почистване и основно почистване на промишлени подове	RM 69 ASF
Поддържащо почистване и основно почистване на фаянс от фини частици	RM 753
Поддържащо почистване на санитарен фаянс	RM 751
Почистване и дезинфекция на санитарен фаянс	RM 732
Премахване на покриващ слой на алкалосъдържащи подове (напр. PVC)	RM 752
Премахване на покривен слой на подове от линолеум	RM 754

- Почистващото средство да се добави в резервоара за чиста вода.



- 1 Вентил чиста вода
- A Максимално количество на чистата вода
- B Половината от количеството чиста вода
- C Вентил чиста вода затворен

- Завъртете вентил чиста вода в желаното положение.

#### Пътуване

За да се запознаете с уреда, проведете първите опити за движение на свободното място.

##### ⚠ ОПАСНОСТ

Опасност от преобръщане при твърде големи наклони.

- По посока на движението преминавайте само по наклони до 10%.

Опасност от преобръщане при бързо пътуване по завои.

Опасност от занасяне при мокри подове.

- На завоите да се кара бавно.

Опасност от преобръщане при нестабилна основа.

- Уредът да се движи само на укрепена основа.

Опасност от преобръщане при твърде голем страничен наклон.

- Напречно на посоката на движение да се преминават само наклони до максимално 10%.

- Стъпете на опорната повърхнина.
- Не задействайте педалите за движение.

- Бутонът за аварийно изключване се деблокира със завъртане.

- Поставете ключовия прекъсвач на „1“.

- Настройте диапазона на скоростта от прекъсвача за избор на програмата.

- Настройте посоката на движение с превключвателя за посока на движение на обслужващия пулт.

#### Указание:

Прекъсвачът за посоката на движение служи и за предпазен прекъсвач. По тази причина той също трябва да бъде натиснат, ако предварително вече е била настроена желаната посока на движение.

- За задвижване внимателно задействайте педала за движение.

#### Указание:

Посоката на движение може да бъде променена и по време на движението. Така могат да се почистят и силно замърсени места като многократно се пътува напред и назад.

#### Претоварване

При претоварване тяговият мотор се изключва след определено време.

- Оставете уреда да се охлади в продължение на 5 минути.

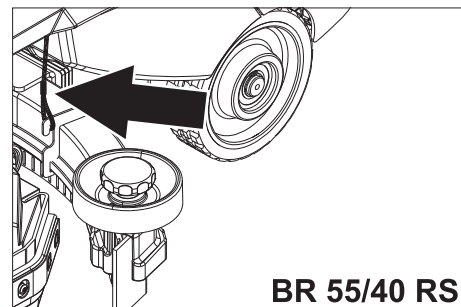
#### Почистване

##### Указание:

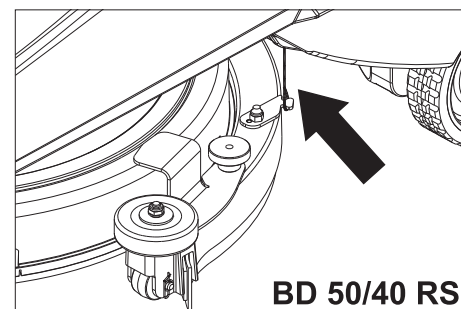
Ако уредът стои повече от 2 секунди на едно място, подаването на почистваща течност и задвижването на четките се прекъсва, докато уредът не потегли отново.

- Стъпете на опорната повърхнина.
- Не задействайте педалите за движение.
- Бутонът за аварийно изключване се деблокира със завъртане.
- Поставете ключовия прекъсвач на „1“.
- Завъртете програматора на желаната програма за почистване.
- Настройте посоката на движение напред с превключвателя за посока на движение на обслужващия пулт.
- Натиснете педала за движение и придвижете уреда до мястото за почистване.

#### Силно замърсяване (двустепенен метод)



BR 55/40 RS



BD 50/40 RS

- Окачете двете въжета на лента засмукване, за да не се спусне лента засмукване.
- Поставете прекъсвача за избор на програма на Нанасяне на почистващ разтвор.
- Нанесете почистващия разтвор на силно замърсената повърхност и го оставете да действа.
- Откачете отново двете въжета на лента засмукване.
- Изпълнете втората почистваща операция с лека или висока интензивност на почистване.

## Приключване на почистването

- Програматора да се постави на изсмукване.
- Продължете да придвижвате още малко, за да изсмучете останалата вода.

## Сваляне от експлоатация

- Уредът се поставя върху равна плоскост.
- Ключовият прекъсвач да се завърти на "0" и да се извади ключа.

## Изпразнете резервоара

### Изпуснете мръсната вода

#### Указание:

Преливане на резервоара за мръсна вода. При пълен резервоар за мръсна вода потокът на засмукване се прекъсва от поплавък. Изпразнете резервоара за мръсна вода.

#### **⚠ ПРЕДУПРЕЖДЕНИЕ**

Да се спазват местните разпоредби за работа с отпадни води.

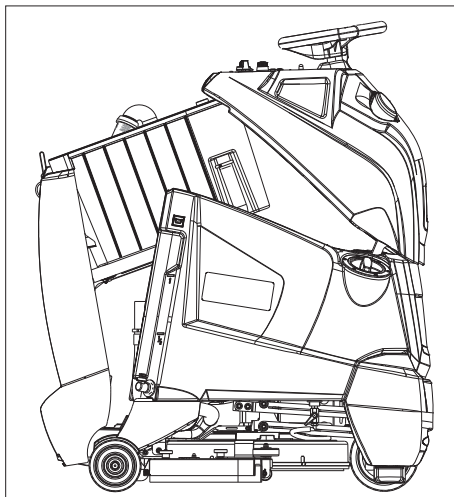
- Свалете изпускателния маркуч за мръсна вода от държача и отворете капака на изпускателния маркуч.
- Притиснете края на маркуча и го пуснете през приспособлението за отстраняване на отпадъци.
- Регулирайте силата на струята мръсна вода посредством притискане на края на маркуча.
- Наклонете горната част на уреда напред.
- Почистете поплавъка и проверете дали съчмите на поплавъка се движат леко.
- Резервоарът за мръсна вода да се изплакне с чиста вода.
- Почистете вътрешната страна на горната част на уреда.
- Натиснете маркуча за мръсна вода в държача на уреда.

### Да се изпусне чистата вода.

- Свалете изпускателния маркуч за чиста вода от държача и го спуснете над подходящо приспособление за събиране.
- Изпуснете почистващата течност.
- Свалете капака на резервоара за чиста вода.
- Изплакнете резервоара за чиста вода с чиста вода (максимум 60 °C).

#### **ВНИМАНИЕ**

Опасност от увреждане за резервоара за чиста вода, вентили и уплътнения. След края на работа никога не оставяйте почистващ разтвор в резервоара за чиста вода.



- Изключете уреда, както е показано горе, за да изсъхнат резервоарите.

## Транспорт

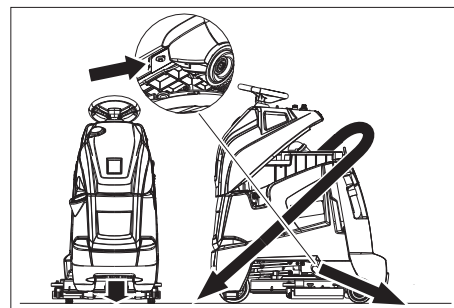
#### **⚠ ОПАСНОСТ**

Опасност от нараняване! За товарене и разтоварване уреда може да се използва само по наклони до 10%. Движете се бавно.

#### **⚠ ПРЕДПАЗЛИВОСТ**

Опасност от нараняване и увреждане! При транспортиране имайте пред вид теглото на уреда.

- Отстранете лента засмукване и четката от уреда.
- При транспорт в автомобили осигурявайте уреда съгласно валидните директиви против плъзгане и преобръщане.



Точки за закрепване

## Съхранение

#### **⚠ ПРЕДПАЗЛИВОСТ**

Опасност от нараняване и повреда! При съхранение имайте пред вид теглото на уреда.

Съхранението на този уред е позволено само във вътрешни помещения.

## Грижи и поддръжка

#### **⚠ ОПАСНОСТ**

Опасност от нараняване! Преди всички работи по уреда ключовият прекъсвач да се постави на „0“ и да се извади ключа. Издърпайте щепсела на акумулатора.

#### **⚠ ПРЕДУПРЕЖДЕНИЕ**

Всмукващата турбина продължава да работи след изключване. Работите по поддръжката да се изпълняват едва след спиране на смукателната турбина.

- Мръсната вода и останалата чиста вода да се изпуснат и да се отстранят.

## План по поддръжка

### Преди начало на експлоатация:

- Проверете плътността на прилягане на горната част на уреда върху резервоара за мръсна вода.
- Проверете състоянието на гумите.
- Проверете правилното положение на четката.
- Щекерните съединения на всмукателния маркуч да се проверят за плътност.
- Проверете закрепването на лента засмукване (вижте „Дейности по поддръжката“).
- Проверете плътността на прилягане на изпускателния маркуч за мръсна вода.
- Проверете правилното положение на двата изпускателни маркуча в държачите.
- Проверете коректната функция на педала за движение, спирачката и волана.
- При мокри батерии да се провери нивото на киселината, при необх. да се долее дестилирана вода.

### След край на експлоатацията:

- Изпразване на резервоар мръсна вода.
- Резервоарът за мръсна вода да се изплакне с чиста вода.
- Почистете цедката и поплавъка в резервоара за мръсна вода (вижте "Дейности по поддръжката").
- Да се почисти резервоара за честа вода.
- Изсмукването и подсушаването на системата да се включи за една минута.
- Изпразнете и почистете метящата рамка за груба мръсотия (само вариант BR).
- Проверете четката за износване и я почистете.
- Почистете засмукващите устни на смукателната греда и проверете за износване.
- Уредът да се почисти отвън с влажен, натопен в мека почистваща луга парцал.
- Проверете външно уреда за дефекти.
- Изключете уреда, както е описано в "Изпразване на резервоари", за да изсъхнат резервоарите.
- Зареждане на батерията:  
Ако състоянието на зареждане е под 50%, заредете напълно и без прекъсване батерията.  
Ако състоянието на зареждане е над 50%, само дозаредете батерията, когато е необходимо за цялата продължителност на работа при следващата употреба.

### Ежеседмично

- При редовна употреба зареждайте батерията напълно и без прекъсване поне един път седмично.

### На всеки 50 работни часа

- Почистете горната страна на батериите.
- При мокри батерии проверете гъстотата на киселината
- Проверете дали кабела на батериите е свързан правилно.
- Почистете цедката в резервоара за чиста вода.

### Само BR 55/40 RS:

- Проверете страничния предпазител против пръскане на почистващата глава.

### Ежемесечно

- В случай на по-продължително време на престой на уреда го прибирайте единствено с напълно заредена батерия. Отново зареждайте батерията напълно поне веднъж месечно.

### На всеки 100 работни часа

- Почистете камерата за батериите и корпуса им.

### На всеки 200 работни часа

- Проверете ръчната спирачка. \*
- Почистете шарнирите на окачването на почистващата глава.
- Графитните четки и комутаторите на всички мотори да се проверят за износване. \*
- Проверете напрежението на направляващата верига. \*
- Проверете натягането на веригата на режим движение. \*

\* Провеждане от сервиза.

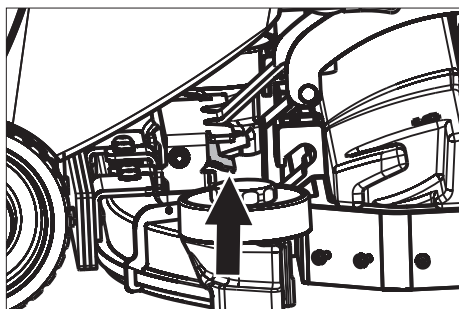
### Договор за поддръжка

За надеждна работа на уреда можете да сключите договори за поддръжка с оторизирано бюро за продажби на Керхер.

### Дейности по поддръжката BR 55/40 RS

#### Демонтаж на лента засмукване

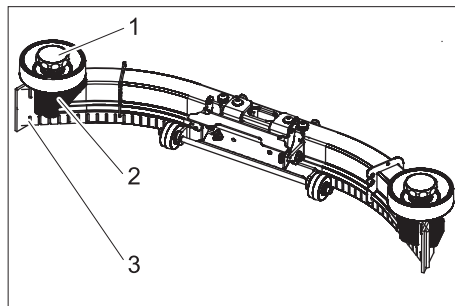
- Издърпайте смукателния шлаух от смукателната греда.



- Повдигнете дръжката на съединителя на лента засмукване.
- Да се свалят засмукващата лента.

#### Обръщане или смяна на смукателните накрайници

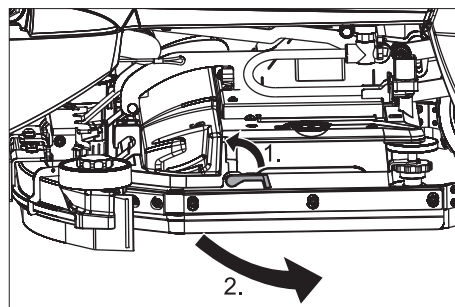
- Да се свалят засмукващата лента.



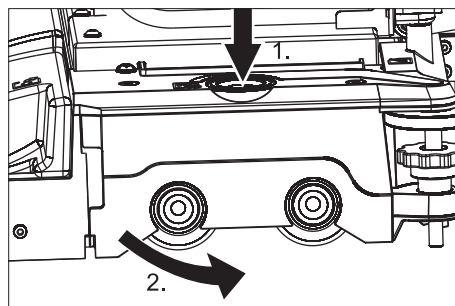
- 1 Звездообразна дръжка
- 2 Пластмасова част
- 3 Смукателен накрайник

- Да се развият звездообразните дръжки.
- Да се извадят пластмасовите части.
- Да се извадят засмукващите езичета.
- Смукателните накрайници да се обърнат или да се поставят нови смукателни накрайници.
- Да се вкарат нови пластмасови части.
- Звездообразните дръжки за де завият и да се затегнат.

#### Да се сменят валовите на четките



- Наклонете нагоре деблокиращия лост.
- Наклонете напред предпазителя против пръскане.

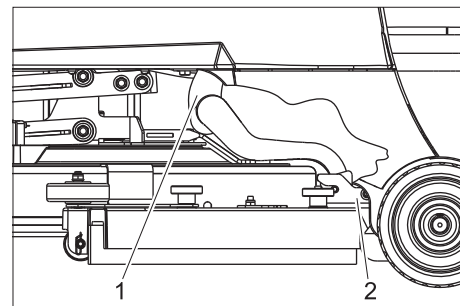


- Да се натисне бутон смяна на четките и капака на главата на четките да се завърти настрана.
- Да се извади вала на четките.
- Да се постави нов валак на четките и да се фиксира.
- Да се затвори капака, да се насочат четките и да се щракне капака.
- Наклонете обратно предпазителя против пръскане.
- Наклонете надолу деблокиращия лост.

### Дейности по поддръжката BD 50/40 RS

#### Демонтаж на лента засмукване

- Поставете прекъсвача за избор на програма на Придвижване.
- Ключовия прекъсвач да се завърти на "0" и да се извади ключа.
- Издърпайте смукателния шлаух от смукателната греда.

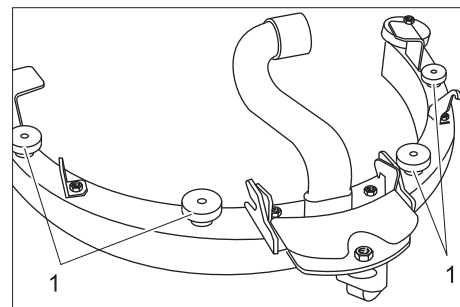


- 1 Всмукателен маркуч
- 2 Съединител на лента засмукване

- Издърпайте смукателния шлаух от смукателната греда.
- Освободете съединителя на лента засмукване.
- Да се свалят засмукващата лента.

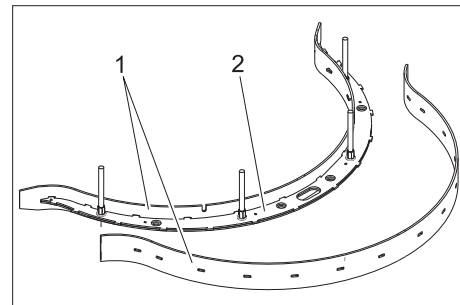
#### Сменете или обърнете засмукващите езичета

- Демонтаж на лента засмукване.



- 1 Гайка с назъбка

- Развийте гайката с назъбка.
- Извадете наставката на лента засмукване надолу от лента засмукване.



- 1 Смукателен накрайник
- 2 Наставка на лента засмукване

- Свалят засмукващите езичета от наставката на лента засмукване.

#### Указание:

Засмукващите езичета могат да се обръщат 3 пъти, докато се износят всички краища. След това са необходими нови засмукващи езичета.

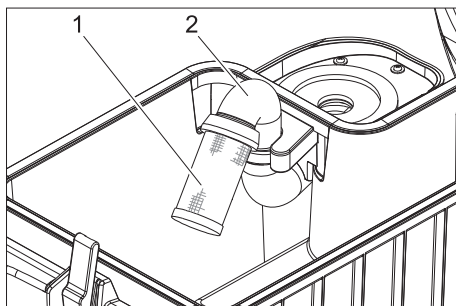
- Обърнете засмукващото езиче или го сменете и отново го окачете в кулата на наставката на лента засмукване.
- Поставете наставката на лента засмукване в лента засмукване.
- Завинтете гайката с назъбка и я затегнете.

#### Да се смени четката с шайби

- Повдигане на почистващата глава.
- Ключовият прекъсвач да се завърти на "0" и да се извади ключа.
- Деблокиращия лост на четките с шайби да се завърти по посока обратна на часовниковата стрелка - четката пада надолу и може да се извади изпод уреда.
- Новата четка да се държи под почистващата глава.
- Деблокиращия лост на четката с шайби да се завърти по посока на часовниковата стрелка и четката да се натисне нагоре.
- Да се пусне деблокиращия лост и да се провери стабилността на четката.

### Дейности по поддръжката при всички варианти

#### Почистване на поплавката



- 1 Цедка със съчма на поплавката
- 2 Тръба

- Цедката да се почисти външно и да се изплакне.
- Да се провери подвижността на съчмата на поплавката.

#### При силно замърсяване:

- Да се задържи тръбата и цедката да се извади от тръбата.
- Да се почистят цедката и съчмата.
- Да се задържи тръбата и отново да се постави цедката.

### Защита от замръзване

При опасност от измръзване:

- Да се изпразнят резервоарите за чиста и мръсна вода.
- Уреда да се прибере в помещение, защитено от замръзване.

### Повреди

#### ⚠ ОПАСНОСТ

Опасност от нараняване! Преди всички работи по уреда ключовият прекъсвач да се постави на „0“ и да се извади ключа. Издърпайте щепсела на акумулатора.

#### ⚠ ПРЕДУПРЕЖДЕНИЕ

Всмукващата турбина продължава да работи след изключване. Работите по поддръжката да се изпълняват едва след спирание на смукателната турбина.

При повреди, които не могат да бъдат отстранени с помощта на настоящата таблица, повикайте сервиза.

### Показвани от индикацията на батерията неизправности

Следните неизправности се показват с мигане на индикацията на акумулаторната батерия. Времевата последовател-

ност на мигащите сигнали показва вида на неизправността.

Брой на мигащите сигнали	Неизправност	Отстраняване
1	Разреден акумулатор или повреден кабел на акумулатора.	Проверете кабела на акумулатора, заредете акумулатора.
2	Прекъснат кабел към тяговия мотор.	Уведомете сервиза.
3	Късо съединени в кабела към тяговия мотор.	
4	Спад под напрежението на дълбоко разреждане.	Заредете акумулатора.
5	--	--
6	Опит за движение при подвързано зарядно устройство (само версия Вр Раск).	Извадете щепсела на зарядното устройство и го окачете в държача на уреда (само версия Вр Раск).
7	Неизправност на педала за движение.	Преди да включите уреда, отпуснете педала на газта.
8	Неизправно управление.	Уведомете сервиза.
9	Неизправност на застопоряващата спирачка.	
10	Хлабав контакт на извода на акумулаторната батерия.	Проверете присъединителните клеми на акумулаторните батерии.
1 път на всеки 5 секунди	Управление в състояние на покой.	Завъртете ключовия прекъсвач на "0", изчакайте за кратко и отново завъртете на "1".

### Показвани от индикацията за зареждане неизправности (само при вариант Вр Раск)

Мигащ сигнал	Неизправност	Отстраняване
Мига в червено	Разменени полюси на акумулатора или не е подвързан	Да се провери правилното положение на кабела на акумулатора.
Мига в зелено и жълто.	Лоша връзка между батерията и зарядното устройство.	Да се провери правилното положение на кабела на акумулатора. Проверете, дали по време на процеса на зареждане не е била прекъсната връзката към батерията.
	Акумулаторът е дефектен	Проверете акумулатора.

- Преди повторното пускане в експлоатация на зарядното устройство извадете щепсела от контакта, изчакайте, докато изгасне индикацията за състоянието на зареждане и отново поставете щепсела.

## Повреди

Неизправност	Отстраняване	От кого
Уредът не може да се стартира	Щепсела на акумулатора да се постави на уреда.	Обслужващ
	Завъртете надолу горната част на уреда и затворете заключването.	Обслужващ
	Бутонът за аварийно изключване се деблокира със завъртане.	Обслужващ
	Да се провери правилното положение на кабела на акумулатора.	Обслужващ
	Кабела на акумулатора да се провери за корозия, при необх. да се почисти.	Обслужващ
	Капацитета на акумулатора изчерпан, да се зареди акумулаторът.	Обслужващ
Уредът не върви или върви само бавно	Извадете щепсела на зарядното устройство и го окачете в държача на уреда (само версия Vr Pack).	Обслужващ
	Пуснете педала за движение, завъртете ключовия прекъсвач на „0“, натиснете и завъртете ключовия прекъсвач на „1“, задействайте педала за движение.	Обслужващ
	Поставете по-слаб предпазител на управлението.	Обслужващ
	Поставете деблокиращия лост на Придвижване.	Обслужващ
	Заредете акумулатора.	Обслужващ
	Моторът или управлението са прегрети, изключете уреда и го оставете да се охлади 5 минути.	Обслужващ
Уредът не спира	Отстранете препятствията пред колелата или избутайте уреда настрани от препятствието.	Обслужващ
	Застопоряващата спирачка е деактивирана, за да я активирате, изтеглете надолу лоста за деблокиране.	Обслужващ
Няма или недостатъчна смукателна мощност.	Изпразване на резервоар мръсна вода.	Обслужващ
	Да се върне предпазител всмукателна турбина.	Обслужващ
	Образуване на пява в резервоара за мръсна вода? Използвайте по-малко или друг почистващ препарат. Използвайте антипенител.	Обслужващ
	Почистете уплътненията между резервоара за мръсна вода и горната част на уреда, проверете за херметичност, при необходимост ги сменете.	Обслужващ
	Да се почистят засмукващите езичета на лента засмукване, при необходимост да се обърнат или сменят.	Обслужващ
	Смукателния маркуч да се провери за запушване, при необходимост да се почисти.	Обслужващ
	Проверете връзката между всмукателния маркуч и лента засмукване и всмукателния маркуч и резервоара за мръсна вода.	Обслужващ
	Смукателния маркуч да се провери за херметичност, при необходимост да се сменят.	Обслужващ
	Проверете, дали капакът на изпускателния маркуч за мръсна вода е затворен.	Обслужващ
Да се почисти поплавъка и резервоар мръса вода.	Обслужващ	
Индикацията на акумулаторната батерия мига	Заредете акумулатора.	Обслужващ
	Вижте „Неизправности с индикация“.	Обслужващ
Недостатъчен резултат от почистването	Изберете по-интензивна почистваща програма.	Обслужващ
	Проверявайте четката за износване, при необходимост я сменяйте.	Обслужващ
	Проверявайте четките за замърсяване, почиствайте ги.	Обслужващ
	Проверете, дали почистващият препарат и четката са подходящи за задачата за почистване.	Обслужващ
Четките не се въртят	Заредете акумулатора.	Обслужващ
	Да се върне предпазител задвижване на четките.	Обслужващ
	Проверявайте четката и блокировката за чужди тела, отстранявайте чуждите тела.	Обслужващ
Няма дозировка на почистващия разтвор или тя е твърде малка	Заредете акумулатора.	Обслужващ
	Проверка на състоянието на почистващия разтвор в резервоар чиста вода, при необх. да се допълни резервоара.	Обслужващ
	Отворете вентила за чиста вода.	Обслужващ
	Изберете по-интензивна почистваща програма.	Обслужващ
Почистващата глава не се спуска.	Проверете цедката на чистата вода, при необходимост я почистете.	Обслужващ
	Поставете по-слаб предпазител на управлението.	Обслужващ
Лента засмукване не се спуска.	Откачете въжетата на лента засмукване.	Обслужващ

## Принадлежности

Обозначение	Части №	Описание	Броя	Уредът се нуждае от част
Акумулатор *	6.654-093.0	12V/70 Ah, без необходимост от поддръжка (гел),	1	3
Дозираща станция	2.641-811.0	За пълнене на уреда с вода и почистващ препарат.	1	1

\* Само за уреди с акумулатори, които не се нуждаят от поддръжка (гел).

### Принадлежности BR 55/40 RS

Обозначение	Части №	Описание	Броя	Уредът се нуждае от част
Валяк на четката, бял (мек)	4.762-409.0	За почистване на леко замърсени или чувствителни подове.	1	2
Валяк на четката, червен (среден, Standard)	4.762-393.0	3 всякакви подове.	1	2
Валяк на четката, твърд (зелен)	4.762-411.0	Твърд, за силни замърсявания и за основно почистване; само за чувствителни настилки.	1	2
Валяк на четката, черен (много твърд)	4.777-412.0	Много твърд, за екстремни замърсявания и за основно почистване; само за чувствителни настилки.	1	2
Валяк на четката висок-нисък (средно твърд)	4.762-410.0	Средно твърд, за почистване на силно структурирани подови и при дълбоки фуги.	1	2
Вал на подложката на валяка	4.762-415.0	За поемане на подложката на валяка.	1	2
Подложка, мека, жълта	6.369-732.0	За полиране на подове.	1	2
Подложка, средно мека, червена	6.369-734.0	За почистване на леко замърсени подове.	1	2
Подложка, твърда, зелена	6.369-733.0	За почистване на нормално до силно замърсени подове.	1	2
Гумени овали лента засмукване	6.273-294.0		1 комплект	1 комплект

### Принадлежности BD 50/40 RS

Обозначение	Части №	Описание	Броя	Уредът се нуждае от част
Дискова четка, синя (средна, стандартна)	8.600-042.0	За почистване на леко замърсени или чувствителни подове.	1	1
Дискова четка, сива (твърда)	8.600-043.0	За почистване на силно замърсени подове.	1	1
Възбуждащ диск	8.600-041.0	За поемане на подложки.	1	1
Гумени овали лента засмукване	8.634-020.0		1 комплект	1 комплект

## Технически данни

	BR 55/40 RS	BD 50/40 RS
<b>Мощност</b>		
Номинално напрежение	V	36
Капацитет на акумулатора (вариант Pack)	Ah (5h)	70
Средна консумирана мощност	W	1480   1080
Мощност на тяговия мотор (номинална мощност)	W	157
Мощност на смукателния мотор	W	470
Мощност на мотора на четките	W	600   209
<b>Изсмукване</b>		
Смукателна мощност, количество на въздуха	л/сек	34
Смукателна мощност, вакуум	kPa	11,7
<b>Почистващи четки</b>		
Работна ширина	мм	559   508
Диаметър на четките	мм	96   508
Обороти на четките	1/мин	1500   180
<b>Мерки и тегла</b>		
Нанасяне на почистващ препарат	л/мин	1,25
Скорост на движение (макс.)	км/ч	4,3
Способност за изкачване (макс.)	%	10
Теоретична повърхностна мощност	м <sup>2</sup> /ч	2350   1840
Обем резервоар чиста/мръсна вода	л	38/38
Дължина	мм	1118
Широчина	мм	744   691
Височина	мм	1316
Допустимо общо тегло	кг	330
Тегло при транспорт	кг	275   255
Натоварване на повърхностите	kPa	2190
<b>Установени стойности съгласно EN 60335-2-72</b>		
Обща стойност вибрации на рамената	м/сек <sup>2</sup>	3,6
Обща стойност вибрации на крачетата	м/сек <sup>2</sup>	<2,5
Несигурност К	м/сек <sup>2</sup>	1
Ниво на звука L <sub>РА</sub>	dB(A)	60
Неустойчивост K <sub>РА</sub>	dB(A)	6
Ниво на звукова мощност L <sub>WA</sub> + неустойчивост K <sub>WA</sub>	dB(A)	79
<b>Зарядно устройство (само при вариант Vp Pack)</b>		
Номинално напрежение	V	85...264
Честота	Hz	50/60
Разход на ток, макс.	A	15
Вид защита		IP66
Влажност на въздуха, макс.	%	90
Околна температура	°C	+5...+45

## Принадлежности и резервни части

Използвайте само оригинални аксесоари и оригинални резервни части, по този начин осигурявате безопасната и безпроблемна експлоатация на уреда. Можете да намерите информация за аксесоари и резервни части на [www.kaercher.com](http://www.kaercher.com).

## Гаранция

Във всяка страна вадат гаранционните условия, публикувани от оторизираната от нас дистрибуторска фирма. Евентуални повреди на Вашия уред ще отстраним в рамките на гаранционния срок безплатно, ако се касае за дефект в материалите или при производство. В гаранционен случай се обърнете към дистрибутора или най-близкия оторизиран сервиз, като представите касовата бележка.

## ЕС Декларация за съответствие

С настоящото декларираме, че цитираната по-долу машина съответства по концепция и конструкция, както и по начин на производство, прилаган от нас, на съответните основни изисквания за техническа безопасност и безвредност на Директивите на ЕС. При промени на машината, които не са съгласувани с нас, настоящата декларация губи валидност.

**Продукт:** Уред за почистване на под  
**Тип:** 1.006-xxx  
**Тип:** 1.002-xxx

**Намерили приложение Директиви на ЕС:**

2006/42/EO (+2009/127/EO)  
2014/30/EC

**Намерили приложение хармонизирани стандарти:**

EN 55014-1: 2006+A1: 2009+A2: 2011  
EN 55014-2: 2015  
EN 60335-1  
EN 60335-2-29: 2004+A2: 2010  
EN 60335-2-72  
EN 61000-3-2: 2014  
EN 61000-3-3: 2013  
EN 62233: 2008

**Приложими национални стандарти**

Подписващите лица действат от името и като пълномощници на управителния орган.


  
H. Jenner  
Chairman of the Board of Management

  
S. Reiser  
Director Regulatory Affairs & Certification

Пълномощник по документацията:  
S. Reiser

Alfred Kärcher SE & Co. KG  
Alfred-Kärcher-Straße 28-40  
71364 Winnenden (Germany)  
Tel.: +49 7195 14-0  
Fax: +49 7195 14-2212

Winnenden, 2019/05/01

 Enne sesadme esmakordset kasutuselevõttu lugege läbi algupärane kasutusjuhend, toimige sellele vastavalt ja hoidke see hilisema kasutamise või uue omaniku tarbeks alles.

## Sisukord

Ohutusalsed märkused . . . . .	ET	1
Funktsioon . . . . .	ET	1
Sihipärane kasutamine . . . . .	ET	1
Keskkonnakaitse, utiliseerimine	ET	1
Teenindus- ja funktsiooniele-		
mendid . . . . .	ET	2
Enne seadme kasutuselevõttu	ET	3
Käitamine . . . . .	ET	4
Transport . . . . .	ET	5
Hoiulepanek . . . . .	ET	5
Korrashoid ja tehnohooldus . . .	ET	5
Rikked . . . . .	ET	7
Tarvikud . . . . .	ET	8
Tehnilised andmed . . . . .	ET	9
Lisavarustus ja varuosad . . . . .	ET	9
Garantii . . . . .	ET	9
ELi vastavusdeklaratsioon . . . .	ET	9

## Ohutusalsed märkused

Lugege enne seadme esmakasutust kasutusjuhendit ja kaasasolevat brošüüri "Harjadega puhastusseadmete ja pihustus-ekstraktsiooniseadmete ohutusnõuded", nr. 5.956-251, ning järgige neid. Masinat tohib kasutada töötades tõusudel kuni 10%.

### Hädaolukorras käitumine

Avarii korral vajutage avariilüliti. Masin seisatakse ja aktiveerub seisupidur.

### Ohutusseadised

Ohutusmeetmed seadmel kaitsevad kasutajat ja neid ei tohi välja lülitada ega nende funktsioone takistada.

#### Avariilüliti

Kõigi funktsioonide koheseks peatamiseks: Vajutage avariilüliti.

#### Turvapedaal

Sõiduajami võib aktiveerida vaid siis, kui operaator seisab turvapedaalil.

### Ohuastmed

#### OHT

Osutab vahetult ähvardavale ohule, mis võib põhjustada tõsiseid kehavigastusi või lõppeda surmaga.

#### HOIATUS

Osutab võimalikule ohtlikule olukorrale, mis võib põhjustada tõsiseid kehavigastusi või lõppeda surmaga.

#### ETTEVAATUS

Viide võimalikule ohtlikule olukorrale, mis võib põhjustada kergeid vigastusi.

#### TÄHELEPANU

Viide võimalikule ohtlikule olukorrale, mis võib põhjustada materiaalsel kahju.

## Funktsioon

Seda küürimisumurit kasutatakse tasaste põrandate märgpuhastuseks.

- Valides programmi valikulüliti abil sobiva puhastusprogrammi on võimalik kohandada masinat vastavalt konkreetsele puhastusvajadusele.
- 500 mm töölaius ja 38 l puhta vee paak võimaldavad puhastada tõhusalt ja kaua.
- Seade on iseliikuv.
- Akusid saab laadida laadimisseadme abil 230 V pistikupesast.
- Aku ja laadimisseade kuuluvad pakettvariantide puhul juba tarnekomplekti.

#### Märkus:

Olenevalt konkreetsetest puhastamistingimustest võib seade olla varustatud erinevate lisaseadmetega.

Küsige meie kataloogi või külastage meid internetis aadressil [www.kaercher.com](http://www.kaercher.com).

## Sihipärane kasutamine

Kasutage antud seadet ainult vastavalt kasutusjuhendi andmetele.

- Käesolev seade sobib professionaalseks ja tööstuslikuks kasutuseks, nt hotellides, koolides, haiglates, vabrikutes, poodides, büroodes ja rendifirmades.
- Seadet on lubatud kasutada ainult niiskus- ja poleerimiskindlate siledade põrandate puhastamiseks.
- Kasutustemperatuuri vahemik on +5°C ja +40°C vahel.
- Seade ei sobi külmunud põrandate puhastamiseks (nt külmhoonetes).
- Seadet tohib varustada ainult originaal- tarvikute ja -varuosadega.
- Seade on välja töötatud põrandate puhastamiseks siseruumides või katusealuste pindade puhastamiseks.
- Seade ei ole ette nähtud avalike teede puhastamiseks.
- Arvestada tuleb põranda lubatud koormustaluvusega. Seadmest lähtuv koormus põrandale on ära toodud tehnilistes andmetes.
- Seade ei sobi kasutamiseks plahvatusohtlikus keskkonnas.
- Seadmega ei tohi käidelda kergestisüttivaid gaase, lahjendamata happeid ega lahusteid. Nende hulka kuuluvad bensiin, värvilahusti või kütteõli, mis võivad imiõhuga segunedes moodustuda plahvatusohtliku segu. Lisaks ei tohi imeda seadmesse atsetooni, lahjendamata happeid ja lahusteid, sest need söövitavad seadmes kasutatud materjale.
- Reaktiivne metallitölm (nt alumiinium, magneesium, tsink) ühenduses tugevasti leeliseliste või happeliste puhastusvahenditega moodustab plahvatusohtlikke gaase.

## Keskkonnakaitse, utiliseerimine



Pakendmaterjalid on taaskasutatavad. Palun ärge visake pakendeid majapidamisprahi hulka, vaid suunake need taaskasutusse.



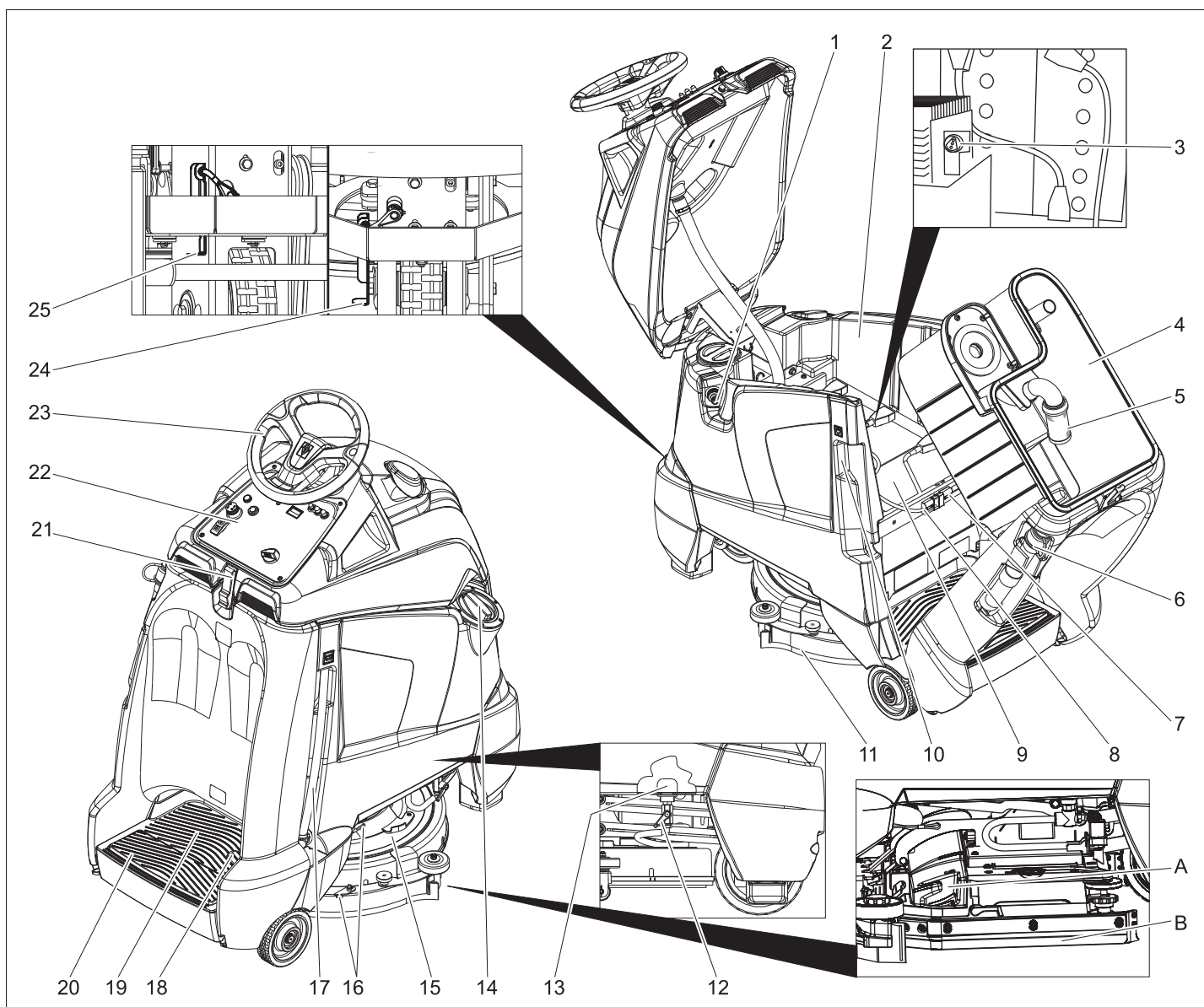
Vanad seadmed sisaldavad taaskasutatavaid materjale, mis tuleks suunata taaskasutusse. Patareid, õli ja muud sarnased ained ei tohi jõuda keskkonda. Seetõttu palume vanad seadmed likvideerida vastavate kogumissüsteemide kaudu.

#### Märkusi koostisainete kohta (REACH)

Aktuaalse info koostisainete kohta leiate aadressilt:

[www.kaercher.com/REACH](http://www.kaercher.com/REACH)





- 1 Voolikuliitmik, täiteautomaatika
- 2 Puhta vee paak
- 3 Laadija näit (ainult variandil Bp Pack)
- 4 Musta vee paak
- 5 Ujuk
- 6 Musta vee väljalaskevoolik
- 7 Seadme pistik
- 8 Akupistik
- 9 Aku
- 10 Laadija toitepistik (ainult variandil Bp Pack)
- 11 Imiotsak
- 12 Puhta vee ventiil
- 13 Puhta vee sõel
- 14 Puhta vee paagi kaas
- 15 Puhastuspea
- 16 Imiotsaku kinnitus tugeva mustuse korral (kaheetapiline meetod)
- 17 Puhta vee täituvusnäit  
Puhta vee väljalaskevoolik
- 18 Gaasipedaal
- 19 Operaatori koht
- 20 Turvapedaal
- 21 Lukk
- 22 Juhtimispuult
- 23 Rool
- 24 Vabastushoob, sõit

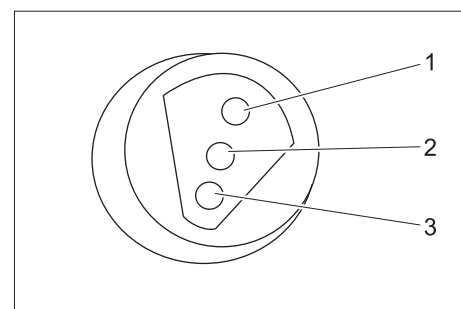
- 25 Vabastushoob, lükkamine

- A Jämeda mustuse pühkmekast (ainult BR-variandi puhul)
- B Pritsmekaitse, külmine (ainult BR-variandi puhul)

### Värvite tähendus

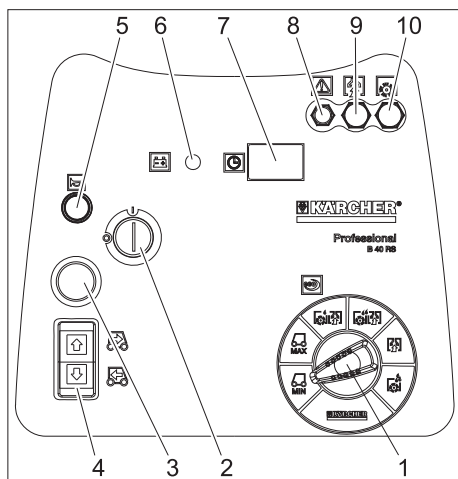
- Puhastusprotsessi juhtelemendid on kollased.
- Hoolduse ja teeninduse juhtelemendid on helehallid.

### Laadimisoleku näit



1	roheline	Põleb: laadimine lõpetatud.
2	kollane	Põleb: laadimine lõppemas.
3	punane	Põleb: laadimisprotsess. Vilgub: Laaduri lähtestamine.

## Juhtimispuult

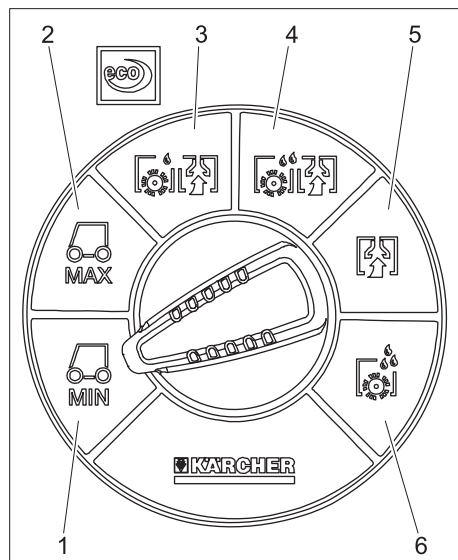


- 1 Programmi valikulüliti
- 2 Võtmega lüliti
- 3 Avariilüliti (vabastada keerates)
- 4 Sõidusuuna lüliti, valitud sõidusuund põleb
- 5 Helisignaali
- 6 Aku näit
- 7 Töötundide loendur
- 8 Juhtimisseadme kaitse
- 9 Imiturbiini kaitse
- 10 Harja ajami kaitse

### Aku näit

põleb	Aku on laetud.
vilgub	Akut tuleb laadida. Harjaajam ja puhastusvahendi pealekandmine on deaktiveeritud.

### Programmi valikulüliti



- 1 Sõit, kiirusvahemik piiratud
- 2 Sõit, maksimaalne kiirusvahemik
- 3 Vähesse intensiivsusega puhastamine (öko)
- 4 Suure intensiivsusega puhastamine
- 5 Imemine
- 6 Puhastuslahuse pealekandmine

## Enne seadme kasutuselevõttu

### Akude paigaldamine (ainult variant Bp)

Akusid käideldes järgige kindlasti järgmisi hoiatusi:

	Järgige akul, kasutusjuhendis ja sõiduki kasutusjuhendis olevaid märkusi
	Kandke kaitseprille
	Jälgige, et lapsed ei puutuks kokku akude happega
	Plahvatusoht
	Tuli, sädemed, lahtine tuli ja suitsetamine on keelatud
	Happepõletuse oht
	Esmaabi
	Hoiatus
	Utiliseerimine
	Ärge visake akut prügikonteinerisse

### ⚠ OHT

Plahvatusoht. Ärge asetage akule, s.t. klemmidele ja elementide ühendajale, tööriistu ega muid sarnaseid esemeid. Vigastusoht. Haavad ei tohi kunagi kokku puutuda pliiga. Pärast aku juures töötamist puhastage alati käsi.

### Aku maksimaalsed mõõtmed

Pikkus	Laius	Kõrgus
330 mm	172 mm	236 mm

Kui Bp-Pack-variandi puhul kasutatakse märgakusid, tuleb silmas pidada järgmist:

- Kinni tuleb pidada maksimaalsetest aku mõõtmetest.
- Märgakude laadimisel tuleb akukate avada.
- Märgakude laadimisel tuleb järgida aku tootja ettekirjutusi.

Akude komplekt	Tellimisnr.
3 x 12V/70 A, hooldusvaba (geel)	6.654-093.0

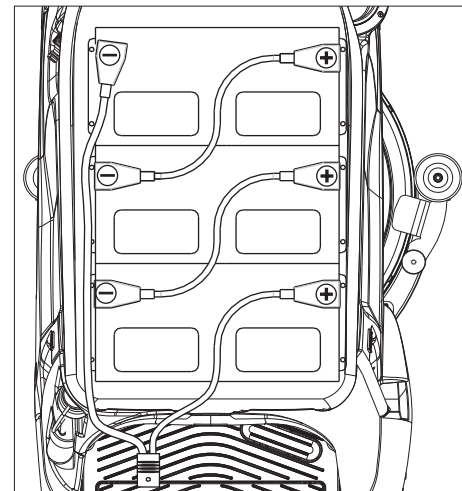
### Aku paigaldamine ja ühendamine

Bp-pakett variandi puhul on aku juba paigaldatud.

Masina süvatühjenemiskaitse on reguleeritud vastavalt ettenähtud akutüübile. See tõttu tohib akut asendades kasutada vastavas masinas ainult alljärgnevalt toodud akutüüpi.

Seade	Akutüüp
1.533-170.0	hooldusvaba aku (geel)
1.533-171.0	
1.533-172.0	
1.533-173.0	

- ➔ Avage lukk.
- ➔ Lükake seadme ülemine osa ette.
- ➔ Keerake musta vee paak taha.



- ➔ Pange akud seadmesse.
- ➔ Ühendage klemmid juuresolevate ühenduskaablitega.

### TÄHELEPANU

Kahjustusoht. Järgige õiget polaarsust.

- ➔ Kinnitage tarnekomplekti kuuluv ühenduskaabel veel vabade akuklemmide (+) ja (-) külge.

### TÄHELEPANU

Süvatühjenemine võib akut kahjustada. Enne seadme kasutuselevõttu tuleb akut laadida.

### Aku laadimine

#### Märkus:

Seadmel on süvatühjenemiskaitse, s.t. kui saavutatakse lubatud minimaalne võimsus, saab seadmega ainult imeda ja sõita.

- ➔ Viige masin kohe laadimisjaama juurde, vältides seejuures tõuse.
- ➔ Võtke seadme toitepistik hoidikust ja ühendage võrguga (ainult variant Bp Pack). Laadimisaeg on keskmiselt ca. 10 tundi.

#### Pärast laadimisprotsessi lõppu

- ➔ Võtke laadija toitepistik välja ja riputage seadmel olevasse hoidikusse (ainult variant Bp Pack).

### Akude mahamonteerimine

- ➔ Avage lukk.
- ➔ Lükake seadme ülemine osa ette.
- ➔ Keerake musta vee paak taha.
- ➔ Lahutage kaabel aku miinuspooluselt.
- ➔ Lahutage ülejäänud kaablid akudest.
- ➔ Võtke akud välja.
- ➔ Utiliseerige kasutatud akud vastavalt kehtivatele määrustele.

### Seadme lükkamine

Seistes takistab elektriline seisupidur seadme veeremahakkamist. Seadme lükkamiseks tuleb seisupidur vabastada.

- Seisupiduri vabastamiseks lükake vabastushoob alla.

### ⚠ OHT

Veerevast seadmest lähtuv õnnetusohu. Pärast lükkamise lõpetamist tuleb lukustushoob kindlasti jälle alla tõmmata ja seega aktiveerida seisupidur uuesti.

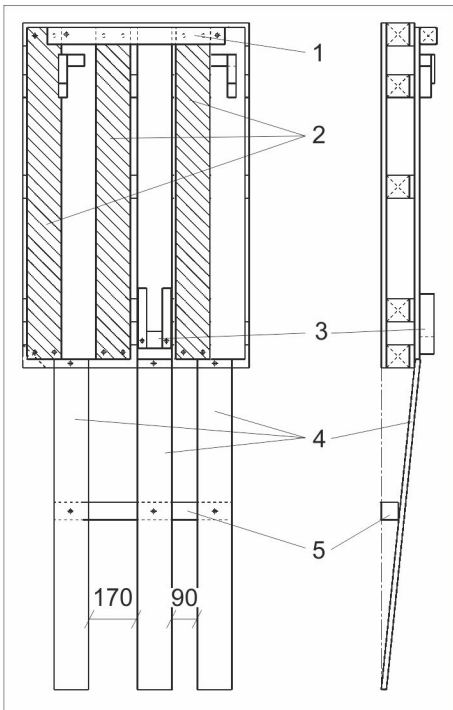
### TÄHELEPANU

Vigastamisoht. Ärge lükake masinat kiiremini kui 7 km/h.

### Mahalaadimine

#### Märkus:

- Kõigi funktsioonide koheseks peatamiseks võtke jalg gaasipedaalilt, vajutage avariilüliti ja keerake võtmelüliti asendisse "0".
- Võtke papist pakend suunaga üles seadme ümbert ära.
- Pange juuresolev kartong kõrvale.
- Lõigake kinnitusrihm läbi ja eemaldage.



- 1 Tala, tarneseisund
- 2 Ärasõidulaud, tarneseisund
- 3 Esiratta blokeering
- 4 Ärasõidulaud, pärast ümberehitamist
- 5 Tala, pärast ümberehitamist

- Kruvige tala ja ärasõidulaud kaubaalusele maha.
- Kruvige ärasõidulaud ja tala ülalpool kujutatud viisil kinni.
- Eemaldage esiratta blokeering.
- Lükake seisupiduri vabastushoob alla.
- Lükake masin edasisuunas kaubaalusele maha.
- Lükake seisupiduri vabastushoob üles.

### Käitamine

#### ⚠ HOIATUS

Seadme pikem kasutamine võib vibratsiooni tõttu põhjustada käte verevarustuse häireid.

Üldkehtivat aega seadme kasutamiseks ei ole võimalik kindlaks määrata, sest see sõltub mitmetest mõjuteguritest:

- Isiklik kalduvus halvale verevarustusele (sageli külmetavad sõrmed, kribelev tunne sõrmedes).

- Madal õhutemperatuur. Kandke käte kaitseks kindaid.
- Seadmest tugevasti kinnihoidumine takistab verevarustust.
- Katkematu töö on halvem kui pausidega töötamine.

Kui seadet kasutatakse regulaarselt ja pikemat aega ning kui sümptomid ilmnevad korduvalt (näit. sõrmede kribelemine, külmetavad sõrmed), soovime pöörduda arsti poole.

#### Märkus:

- Kõigi funktsioonide koheseks peatamiseks võtke jalg gaasipedaalilt, vajutage avariilüliti ja keerake võtmelüliti asendisse "0".
- Hooldustööd tuleb teostada „Enne töö alustamist“ (vt pkt „Tehnohooldus ja korrashoid“).

### Seisupiduri kontrollimine

#### ⚠ OHT

Õnnetusohu. Enne igakordset kasutamist tuleb tasasel pinnal kontrollida seisupiduri tööd.

- Seadke võtmelüliti asendisse "0".
- Vajutage avariilüliti.

Kui seadet saab nüüd käega lükata, ei ole seisupidur korras.

- Suruge seisupiduri vabastushoob üles. Kui seadet saab ikka veel käega lükata, ei ole seisupidur korras. Seisake masin ja pöörduge klienditeenindusse.

### Pidurdamine

#### ⚠ OHT

Õnnetusohu. Kui masinal ei ole kallakul sõites piisavat pidurdusjõudu, vajutage avariilüliti:

### Käitusainete sissevalamine

#### Puhas vesi

- Sulgege puhta vee paagi kaas.

#### ⚠ HOIATUS

Jälgige veevarustuse võtte eeskirju.

Vastavalt kehtivatele eeskirjadele ei tohi seadet kunagi kasutada ilma joogiveevõrgu juurde paigaldatud süsteemieraldajata. Kasutada tuleb firma KÄRCHER sobivat süsteemieraldajat või alternatiivina standardile EN 12729 tüüp BA vastavat süsteemieraldajat. Läbi süsteemieraldaja voolanud vesi ei ole joogikõlblik.

#### ⚠ ETTEVAATUS

Ühendage tagasivoolutakisti alati veevarustusega, mitte kunagi vahetult seadmega.

- Ühendage voolik täiteautomaatikaga ja avage vee pealevool (maksimaalselt 60 °C ja 5 baari).

- Jälgige seadet, täiteautomaatika katkestab vee pealevoolu, kui paak on täis.
- Sulgege vee pealevool ja võtke voolik jälle seadme küljest ära.

või

- Avage puhta vee paagi kaas.
- Valage sisse puhast vett (maks. 60 °C). Jätke puhastusvahendile piisavalt ruumi.
- Pange puhta vee paagi kaas kinni.

#### Märkus:

Enne esimest kasutuselevõttu tuleb puhta vee paak täielikult tühjendada, et õhutada veetorusid.

Kui torud on tühjad, võib kuluda kuni 2 minutit, kuni puhastuslahust puhastuspeast välja tuleb.

#### Puhastusvahend

#### ⚠ HOIATUS

Kahjustusohu. Kasutage ainult soovitatud puhastusaineid. Muude puhastusainete eest on käitajal kõrgendatud risk tööohutuse ja õnnetusohu suhtes.

Kasutage ainult puhastusaineid, mis on vabalt loomulikest, soolast ja jõe- ja jõehappest. Järgige puhastusvahenditel olevaid ohutusnõudeid.

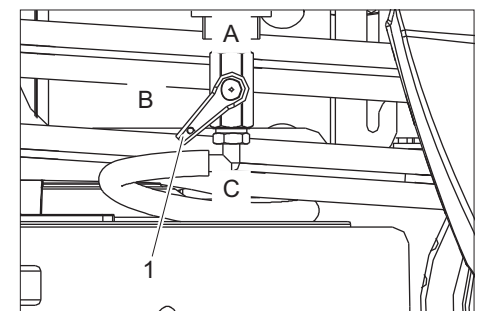
#### Märkus:

Ärge kasutage tugevasti vahutavaid puhastusaineid.

Soovitatavad puhastusained:

Kasutamine	Puhastusvahend
Kõigi veekindlate pörandate igapäevane puhastamine	RM 780 RM 746
Läikivate pindade (nt graniit) igapäevane puhastamine	RM 755 es
Tööstuspörandate igapäevane ja põhipuhastus	RM 69 ASF
Keraamilistest plaatide igapäevane ja põhipuhastus	RM 753
Igapäevane plaatide puhastamine sanitaarruumides	RM 751
Puhastamine ja desinfitseerimine sanitaarruumides	RM 732
Kihtide eemaldamine leeliskindlatelt pörandatelt (nt PVC)	RM 752
Linoleumpörandatelt kihtide eemaldamine	RM 754

- Valage puhastusvahendit puhta vee paaki.



- 1 Puhta vee ventiil
- A Maksimaalne puhta vee kogus
- B Pool puhta vee kogust
- C Puhta vee ventiil suletud

- Keerake puhta vee ventiil soovitud asendisse.

### Sõitmine

Et seadmega tutvuda, tuleb vabal platsil viia läbi esimesed sõidukatsetused.

#### ⚠ OHT

Liiga suure kallaku korral ümberminekuht.

- Sõidusuunas tohib liikuda ainult tõusudel kuni 10%.

Überminekuoht kurvides kiiresti sõites.  
Märja põrand puhul libisemisoht.

→ Sõitke kurvides aeglaselt.

Überminekuoht ebastabiilsel pinnal.

→ Liigutage masinat ainult kindlal aluspinna-  
nal.

Überminekuoht liiga suure küljesuunalise kalde puhul.

→ Sõidusuuna ristid tohib liikuda vaid tõusuleni kuni maksimaalselt 10%.

→ Astuge seisupinnale.

→ Ärge vajutage gaasipedaalile.

→ Keerake avariilüliti, et see lukustusest vabastada.

→ Seadke võtmelüliti asendisse "1".

→ Valige programmi valikulüliti kiirusvahemik.

→ Seadistage juhtpuldilt sõidusuuna lüliti-  
ga sõidusuund.

#### Märkus:

Sõidusuuna lüliti on ühtlasi turvalüliti.

Seetõttu tuleb seda hoida ka siis vajutatu-  
na, kui soovitud sõidusuund oli juba eelnevalt valitud.

→ Sõitmiseks vajutage ettevaatlikult gaasipedaali.

#### Märkus:

Sõidusuunda saab ka sõidu ajal muuta. Nii saab mitu korda edasi-tagasi sõites puhastada väga musti kohti.

#### Ülekoormus

Ülekoormuse puhul lülitub veomootor teatud aja möödudes välja.

→ Laske seadmel 5 minutit jahtuda.

### Puhastamine

#### Märkus:

Kui seade seisab kauem kui 2 sekundit kohal, katkestatakse puhastusvedeliku toide ja harja ajam peatub kuni sõidu jätkamiseni.

→ Astuge seisupinnale.

→ Ärge vajutage gaasipedaalile.

→ Keerake avariilüliti, et see lukustusest vabastada.

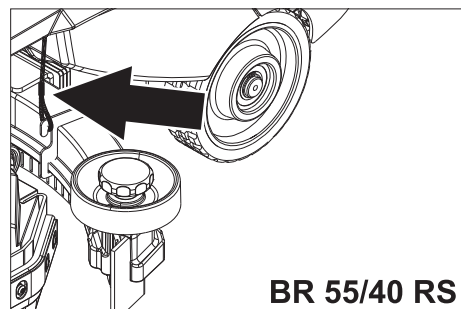
→ Seadke võtmelüliti asendisse "1".

→ Keerake programmi valikulüliti soovitud puhastusprogrammile.

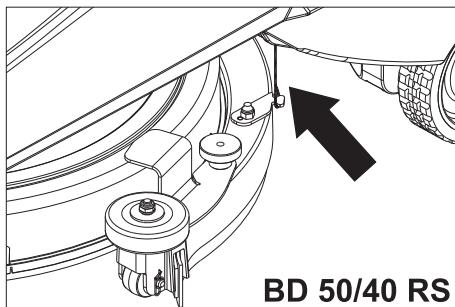
→ Valige juhtpuldilt sõidusuuna lüliti-  
ga sõidusuund.

→ Vajutage gaasipedaalile ja liikuge mööda puhastatavat pinda.

#### Tugev mustus (kaheetapiline meetod)



BR 55/40 RS



BD 50/40 RS

- Kinnitage mõlemad trossid imiotsaku külge, et imiotsak alla ei langeks.
- Seadke programmi valikulüliti puhastuslahuse pealekandmisele.
- Kandke puhastuslahus tugevasti määratud pinnale ja laske mõjuda.
- Riputage mõlemad trossid imiotsakul jälle välja.
- Teine puhastuskäik tehke kerge või suure intensiivsusega puhastades.

#### Puhastamise lõpetamine

- Seadke programmi valikulüliti imemisele.
- Sõitke veel natuke maad edasi, et ülejäänud vesi masinasse tõmmata.

#### Kasutuselt võtmine

- Pange pühkimismasin tasasele pinnale.
- Keerake võtmelüliti asendisse "0" ja tõmmake võti ära.

#### Paakide tühjendamine

#### Must vesi välja lasta

#### Märkus:

Musta vee paagi ülevool. Kui musta vee paak on täis, katkestab ujuk imivoolu. Tühjendage musta vee paak.

#### ⚠ HOIATUS

Järgige kohalikke heitvete käitlemise eeskirju.

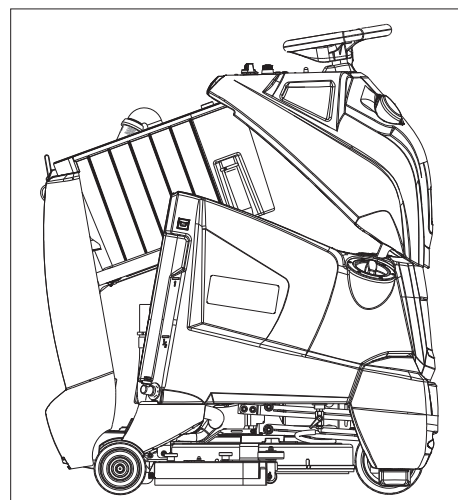
- Võtke musta vee väljalaskevoolik hoidikust välja ja avage väljalaskevooliku kaas.
- Suruge voolikuots kokku ja langetage väljalaskekoha kohale.
- Reguleerige musta vee joa tugevust voolikuotsa kokku surudes.
- Lükake seadme ülemine osa ette.
- Puhastage ujukit ja kontrollige, kas ujuki kuul liigub.
- Loputage musta vee paaki puhta veega.
- Puhastage seadme ülemise osa sisemust.
- Suruge musta vee voolik seadmel olevasse hoidikusse.

#### Puhta vee väljalaskimine

- Võtke puhta vee väljalaskevoolik hoidikust välja ja langetage sobiva kogumisanuma kohal alla.
- Laske puhastusvedelik välja.
- Võtke puhta vee paagi kaas ära.
- Loputage puhta vee paaki puhta veega (maks. 60 °C).

#### TÄHELEPANU

Puhta vee paagi, ventiilide ja tihendite vigastusohu! Ärge kunagi jätke puhastuslahust pärast töö lõppu puhta vee paaki.



- Paagi kuivatamiseks seadke masin üleval kujutatud viisil.

### Transport

#### ⚠ OHT

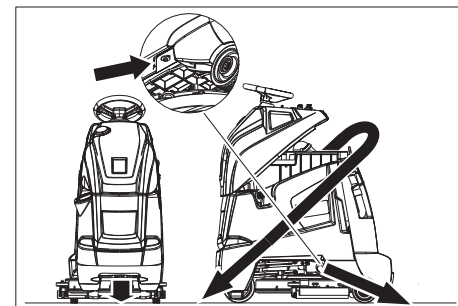
Vigastusohu! Masinat tohib peale- või mahalaadimiseks kasutada ainult tõusuleni kuni maks. 10%. Sõitke aeglaselt.

#### ⚠ ETTEVAATUS

Traumade ja kahjustuste oht! Transportimisel pidage silmas masina kaalu.

→ Eemaldage seadmel imiotsak ja hari.

→ Sõidukites transportimisel fikseerige seade vastavalt kehtivatele määrustele libisemise ja übermineku vastu.



Kinnituspunktid

### Hoiulepanek

#### ⚠ ETTEVAATUS

Traumade ja kahjustuste oht! Ladustamisel jälgige seadme kaalu.

Seda seadet tohib ladustada ainult siseruumides.

### Korrashoid ja tehnohooldus

#### ⚠ OHT

Vigastusohu! Enne mistahes tööde alustamist seadme juures viige võtmelüliti asendisse „0“ ja tõmmake võti välja. Tõmmake akupistik välja.

#### ⚠ HOIATUS

Imiturbiin töötab pärast väljalülitamist inertsi mõjul edasi. Hooldustööd alles pärast imiturbiini seiskumist läbi viia.

→ Laske must vesi ja ülejäänud puhas vesi välja ja kõrvaldage.

### Hooldusplaani

#### Enne töö algust:

- Kontrollige, kas seadme ülemine osa on tihedalt musta vee paagil.

- Kontrollige rehvide seisundit.
- Kontrollige harja õiget asendit.
- Kontrollige imivooliku pistikühenduste tihedust.
- Kontrollige imiotsaku kinnitust (vt "Hooldustööd").
- Kontrollige, kas musta vee väljalaskevooliku kork on tihedalt peal.
- Kontrollige mõlema väljalaskevooliku õiget asendit hoidikutes.
- Kontrollige, kas sõidupedaal, pidur ja rool töötavad korralikult.
- Märgakude puhul kontrollige happe taset, vajadusel lisage destilleeritud vett.

#### Pärast töö lõppu:

- Tühjendage musta vee paak.
- Loputage musta vee paaki puhta veega.
- Puhastage musta vee paagi sõela ja ujukit (vt "Hooldustööd").
- Puhastage puhta vee paaki.
- Lülitage imimine süsteemi kuivatamiseks üheks minutiks sisse.
- Tühjendage ja puhastage jämeda mustuse pühmekast (ainult BR-variandi puhul).
- Kontrollige harja kulumist ja puhastage.
- Puhastage imiotsaku imihuuli ja kontrollige kulumise osas.
- Puhastage seadet niiske, pehmetoimelise puhastusvahendi lahuses niisutatud lapiga.
- Kontrollige seadet väliselt vigastuste osas.
- Paagi kuivatamiseks seadke masin jaotises „Paagi tühjendamine“ kirjeldatud asendisse.
- Laadige akut:  
Kui laadimisseisund on alla 50%, laadige aku täielikult ja katkestamata täis. Kui laadimisseisund on üle 50%, järelaadige akut ainult siis, kui järgmisel kasutamisel vajatakse täielikku käituskestust.

#### Kord nädalas

- Regulaarsel kasutamisel laadige akut vähemalt kord nädalas täielikult ja ilma katkestamata täis.

#### Iga 50 töötundi järel

- Puhastage akude pealmist külge.
- Märgakude puhul kontrollige happe tihedust.
- Kontrollige, kas aku kaabel on korralikult kinni.
- Puhastage puhta vee paagi sõela.

#### Ainult BR 55/40 RS:

- Kontrollige puhastuspea külgmist pritsmekaitset.

#### Kord kuus

- Pikema seisuaaja korral seisake seade ainult täielikult laetud akuga. Laadige aku uuesti vähemalt kord kuus täielikult täis.

#### Iga 100 töötundi järel

- Puhastage akuruumi ja akude korpust.

#### Iga 200 töötundi järel

- Kontrollige seisupidurit. \*
- Puhastage puhastuspea kinnituse liigendeid.

- Kontrollige süeharjade ja kõigi mootorite kommutaatorit kulumise osas. \*
- Kontrollige rooliketi pinget. \*
- Kontrollige sõiduaajami ketipinget. \*

\* Klienditeenindus.

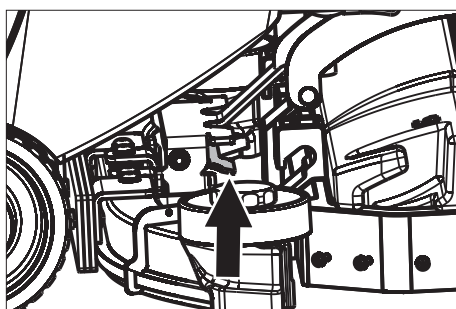
### Hooldusleping

Seadme usaldusväärse toimimise huvides võib pädeva Kärcheri müügikontoriga sõlmida hoolduslepingu.

### Hooldustööd BR 55/40 RS

#### Imiotsaku mahamonteerimine

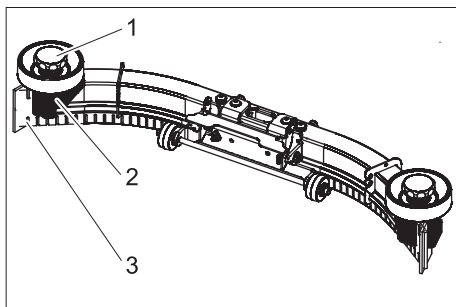
- Tõmmake imivoolik imiotsakult maha.



- Tõstke üles imiotsaku muhvi käepide.
- Imivarb maha võtta.

#### Pöörake imihuuli või vahetage välja

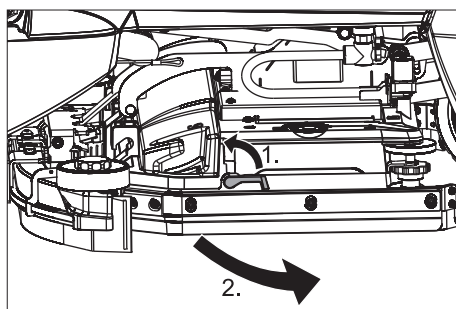
- Imivarb maha võtta.



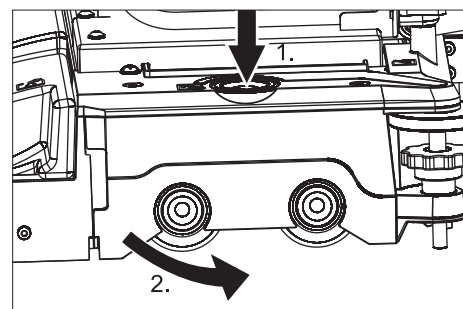
- 1 Tähtnupp
- 2 Plastdetail
- 3 Imihuul

- Tähtnupud välja kruvida.
- Tõmmake plastmassist osad maha.
- Tõmmake imihuuled maha.
- Pöörake imihuuled ümber või paigaldage uued.
- Lükake peale plastmassist osad.
- Kruvige sisse tähtnupud ja keerake kinni.

#### Harjavaltside väljavahetamine



- Lükake vabastushoob üles.
- Lükake pritsmekaitse ette.

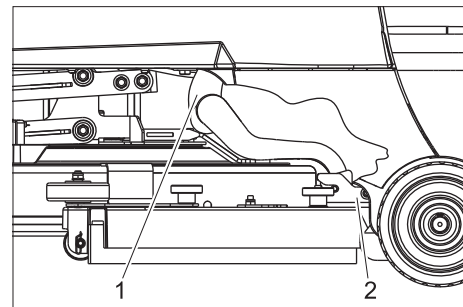


- Vajutage harjavahetuse klahvile ja keerake harjapea kate kõrvale.
- Tõmmake harjavaltsid välja.
- Pange kohale uued harjavaltsid ja laske asendisse fikseeruda.
- Sulgege kate, rihtige harjad välja ja laske kattesesse fikseeruda.
- Keerake pritsmekaitse tagasi.
- Keerake vabastushoob alla.

### Hooldustööd BD 50/40 RS

#### Imiotsaku mahamonteerimine

- Seadke programmi valikulüliti sõidule.
- Keerake võtmelüliti asendisse "0" ja tõmmake võti ära.
- Tõmmake imivoolik imiotsakult maha.

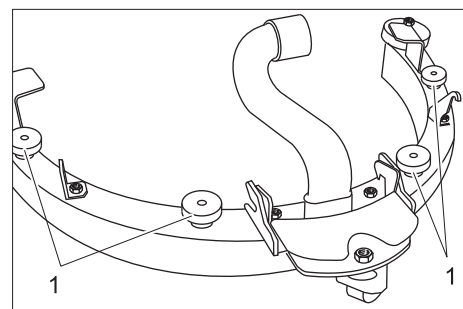


- 1 Imivoolik
- 2 Imiotsaku muhv

- Tõmmake imivoolik imiotsakult maha.
- Vabastage imiotsaku muhv.
- Imivarb maha võtta.

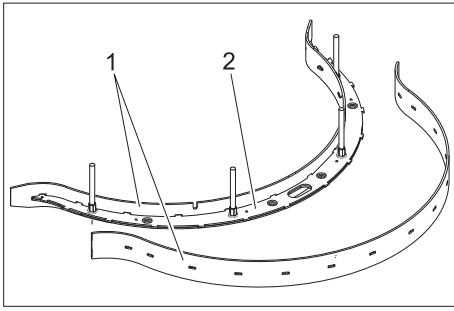
#### Vahetage imihuuled välja või pöörake need ümber

- Monteerige imiotsak maha.



- 1 Mutter

- Kruvige mutrid maha.
- Võtke imiotsaku sisend suunaga alla imiotsakust välja.



- 1 Imihuul  
2 Imiotsaku sisend

→ Võtke imihuuled imiotsaku sisendilt maha.

**Märkus:**

Imihuult saab kasutada 3 korda, kuni kõik servad on ära kulunud. Siis on vaja uut imihuult.

- Keerake imihuul ümber või vahetage välja ja kinnitage jälle imiotsaku sisendi konksu otsa.
- Pange imiotsaku sisend imiotsakusse.
- Keerake mutrid peale ja pingutage.

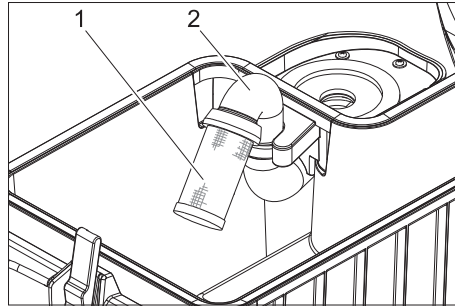
**Ketasharja väljavahetamine**

- Tõstke puhastuspea üles.
- Keerake võtmelüliti asendisse "0" ja tõmmake võti ära.

- Keerake ketasharja lukustusest vabastamise hooba vastupäeva - hari langeb alla ja selle saab seadme alt välja tõmmata.
- Hoidke uut harja puhastuspea all.
- Keerake ketasharja lukustusest vabastamise hooba päripäeva ja suruge hari üles.
- Laske lukustusest vabastamise hoob lanti ja kontrollige, kas hari on korralikult paigas.

**Hooldustööd kõigi variantide puhul**

**Ujuki puhastamine**



- 1 Sõel ujukikuuliga  
2 Toru

- Puhastage sõela väljast ja loputage.
  - Kontrollige ujukikuuli liikuvust.
- Tugeva määrdumise korral:**
- Hoidke toru kinni ja tõmmake sõel torult maha.
  - Puhastage sõel ja kuul.
  - Hoidke toru kinni ja pange sõel uuesti kohale.

**Jäätumiskaitse**

Külmumisohu korral:

- Tühjendage puhta vee ja musta vee paak.
- Paigutage seade külma eest kaitstud ruumi.

**Rikked**

**⚠ OHT**

Vigastusoh! Enne mistahes tööde alustamist seadme juures viige võtmelüliti asendisse „0“ ja tõmmake võti välja. Tõmmake akupistik välja.

**⚠ HOIATUS**

Imiturbiin töötab pärast väljalülitamist inertsi mõjul edasi. Hooldustööd alles pärast imiturbiini seiskumist läbi viia.

Kui riket ei ole võimalik selle tabeli abil kõrvaldada, pöörduge klientideteeninduse poole.

**Akunäidul kuvatakse järgmisi rikkeid**

Akunäidu vilkumine tähistab järgmisi rikkeid. Üksteise järel vilkuvad signaalid näitavad rikke liiki.

Vilkuvate signaalide arv	Rike	Kõrvaldamine
1	Aku tühi või akukaabel defektne.	Kontrollige akukaablit, laadige akut.
2	Sõidumootori kaabel katkenud.	Pöörduge klientideteenindusse.
3	Sõidumootori kaabli lühis.	
4	Süvatühjenemise pinget ei saavutatud.	Laadige akut.
5	--	--
6	Sõidukatse ühendatud laadijaga (ainult variant Bp Pack).	Võtke laadija toitepistik välja ja riputage seadmel olevasse hoidikusse (ainult variant Bp Pack).
7	Sõidupedaali tõrge.	Enne seadme sisselülitamist vabastage sõidupedaal.
8	Juhtsüsteemi tõrge.	Pöörduge klientideteenindusse.
9	Seisupiduri tõrge.	
10	Aku liitmiku kontakt logiseb.	Kontrollige akude ühendusklemme.
1 kord iga 5 sekundi järel	Juhtseadis puhkeseisundis.	Keerake võtmelüliti asendisse "0", oodake veidi ja keerake tagasi asendisse "1".

**Laadimisoleku näidule kuvatavad rikked (ainult variandi Bp Pack puhul)**

Vilkuv signaal	Rike	Kõrvaldamine
Punane vilgub	Aku on valesti ühendatud või ei ole ühendatud	Kontrollige, kas aku kaabel on korralikult kinni.
Roheline ja kollane vilguvad.	Kaabliühendus aku ja laaduri vahel on halb.	Kontrollige, kas aku kaabel on korralikult kinni. Kontrollige, kas laadimise ajal katkes ühendus akuga.
	Aku defektne	Kontrollige akut.

- Enne laaduri uuesti kasutuselevõtmist tõmmake toitepistik pistikupesast, oodake, kuni laadimisoleku näit on kustunud ja ühendage toitepistik uuesti pesa.

## Rikked

Rike	Kõrvaldamine	Kelle poolt
Seadet ei saa käivitada	Ühendage akupistik seadmega.	Käitaja
	Keerake seadme ülemine osa alla ja sulgege lukk.	Käitaja
	Keerake avariilüliti, et see lukustusest vabastada.	Käitaja
	Kontrollige, kas aku kaabel on korralikult kinni.	Käitaja
	Kontrollige aku kaablit korrosiooni osas, vajadusel puhastage.	Käitaja
	Aku võimsus ammendunud, akut laadida.	Käitaja
	Võtke laadija toitepistik välja ja riputage seadmel olevasse hoidikusse (ainult variant Bp Pack).	Käitaja
Masin ei sõida või sõidab ainult aeglaselt	Vabastage sõidupedaal, keerake võtmelüliti asendisse "0", keerake võtmelüliti asendisse "1", vajutage sõidupedaalile.	Käitaja
	Lähtestage juhtseadme kaitse.	Käitaja
	Seadke vabastushoob sõidule.	Käitaja
	Laadige akut.	Käitaja
	Mootor või juhtseadis üle kuumenenud, lülitage seade välja ja laske 5 minutit jahtuda.	Käitaja
	Kõrvaldage rataste eest takistused või lükake seade takistuse juurest ära.	Käitaja
Seade ei pidurda	Seisupidur deaktiveeritud, aktiveerimiseks tõmmake vabastushoob alla.	Käitaja
puuduv või ebapiisav imivõimsus	Tühjendage musta vee paak.	Käitaja
	Lähtestage imiturbiini kaitse.	Käitaja
	Vahu moodustumine musta vee paagis? Kasutage vähem puhastusvahendit või valige teine puhastusvahend. Kasutage vahuemaldusvahendit.	Käitaja
	Puhastage tihendeid musta vee paagi ja seadme ülemise osa vahel ning kontrollige tihedust, vajadusel vahetage välja.	Käitaja
	Puhastage imiotsaku imihuuli, vajadusel pöörake või vahetage välja.	Käitaja
	Kontrollige imivoolikut ummistuste osas, vajadusel puhastage.	Käitaja
	Kontrollige ühendust imivooliku ja imiotsaku ning imivooliku ja musta vee paagi vahel.	Käitaja
	Kontrollige imivoolikut tiheduse osas, vajadusel vahetage välja.	Käitaja
	Kontrollige, kas musta vee väljalaskevooliku kaas on kinni.	Käitaja
Puhastage musta vee paagi ujukit.	Käitaja	
Akunäit vilgub	Laadige akut.	Käitaja
	Vt osa „Näiduga rikked“.	Käitaja
Mitterahuldav puhastamise tulemus	Valige intensiivsem puhastusprogramm.	Käitaja
	Kontrollige harja kulumise osas, vajadusel vahetage välja.	Käitaja
	Kontrollige harja määrdumist, puhastage.	Käitaja
	Kontrollige, kas puhastusaine ja hari sobib puhastamiseks.	Käitaja
Harjad ei pöörle	Laadige akut.	Käitaja
	Lähtestage harja ajami kaitse.	Käitaja
	Kontrollige harja võõrkehade põhjustatud blokeeringu osas, eemaldage võõrkeha.	Käitaja
Puhastusainet ei ole lisatud või on doseering liiga väike	Laadige akut.	Käitaja
	Kontrollige puhastuslahuse taset puhta vee paagis, vajadusel lisage.	Käitaja
	Avage puhta vee ventiil.	Käitaja
	Valige intensiivsem puhastusprogramm.	Käitaja
Puhastuspea ei lange alla.	Kontrollige puhta vee sõela, vajadusel puhastage.	Käitaja
	Lähtestage juhtseadme kaitse.	Käitaja
Imiotsak ei lange alla.	Riputage imiotsaku trossid välja.	Käitaja

## Tarvikud

Nimetus	Detaili nr.:	Kirjeldus	Tükki	Seade vajab (tk)
Aku *	6.654-093.0	12V/70 Ah, hooldusvaba (geel),	1	3
Doseerimisjaam	2.641-811.0	Seadme vee ja puhastusainega täitmiseks.	1	1

\* Ainult hooldusvabade (geel-)akudega seadmetele.

## Tarvikud BR 55/40 RS

Nimetus	Detaili nr.:	Kirjeldus	Tükki	Seade vajab (tk)
Harjavalts, valge (pehme)	4.762-409.0	Vähe määratud või tundlike põrandate puhastamiseks.	1	2
Harjavalts, punane (keskmise, standard)	4.762-393.0	Kõigile pindadele.	1	2
Harjavalts, kõva (roheline)	4.762-411.0	Kõva, tugeva mustuse korral põhipuhastuseks, ainult vastupidavatele katetele..	1	2
Harjavalts, must (väga kõva)	4.777-412.0	Väga kõva, äärmiselt tugeva mustuse korral põhipuhastuseks, ainult vastupidavatele katetele..	1	2
Harjavalts kõrge-madal (keskmise kõvadusega)	4.762-410.0	Keskmise kõvadusega, tugevasti struktureeritud pindade ja sügavate vuukide puhastamiseks.	1	2
Padjandvaltsi võll	4.762-415.0	Valtsipadjandi kinnitamiseks.	1	2
Padjand, pehme, kollane	6.369-732.0	Põrandate poleerimiseks.	1	2
Padjand, keskmise tugevusega, punane	6.369-734.0	Kergelt määratud põrandate puhastamiseks.	1	2
Padjand, kõva, roheline	6.369-733.0	Normaalselt kuni tugevalt määratud põrandade puhastamiseks.	1	2
Imiotsaku kummihüüed	6.273-294.0		1 komplekt	1 komplekt

## Tarvikud BD 50/40 RS

Nimetus	Detaili nr.:	Kirjeldus	Tükki	Seade vajab (tk)
Ketashari, sinine (keskmise, standard)	8.600-042.0	Vähe määratud või tundlike põrandate puhastamiseks.	1	1
Ketashari, hall (kõva)	8.600-043.0	Tugevasti määratud põrandate puhastamiseks.	1	1
Tööketas	8.600-041.0	Padjandite kinnitamiseks.	1	1
Imiotsaku kummihüüed	8.634-020.0		1 komplekt	1 komplekt

### Tehnilised andmed

	BR 55/40 RS	BD 50/40 RS
<b>Võimsus</b>		
Nominaalpinge	V	36
Aku võimsus (paketi-variant)	Ah (5h)	70
Keskmine võimsustarvimine	W	1480   1080
Sõidumootori võimsus (nimivõimsus)	W	157
Imimootori võimsus	W	470
Harja mootori võimsus	W	600   209
<b>Imemine</b>		
Imivõimsus, õhukogus	l/s	34
Imivõimsus, alarõhk	kPa	11,7
<b>Puhastusharjad</b>		
Töölaius	mm	559   508
Harja läbimõõt	mm	96   508
Harjade pöörlemisarv	1/min	1500   180
<b>Mõõtmed ja kaalud</b>		
Puhastusvahendi pealekandmine	l/min	1,25
Sõidukiirus (maks.)	kg/h	4,3
Tõusuvõime (maks.)	%	10
Teoreetiline pinnavõimsus	m <sup>2</sup> /h	2350   1840
Puhta-/musta vee paagi maht	l	38/38
Pikkus	mm	1118
Laius	mm	744   691
Kõrgus	mm	1316
Lubatud kogumass	kg	330
Transpordikaal	kg	275   255
Pinna koormus	kPa	2190

### Tuvastatud väärtused vastavalt standardile EN 60335-2-72

Võnkumiskoguväärtus käed	m/s <sup>2</sup>	3,6
Võnkumiskoguväärtus jalad	m/s <sup>2</sup>	<2,5
Ebakindlus K	m/s <sup>2</sup>	1
Helirõhu tase L <sub>PA</sub>	dB (A)	60
Ebakindlus K <sub>PA</sub>	dB (A)	6
Müratase L <sub>WA</sub> + eba-kindlus K <sub>WA</sub>	dB (A)	79
Laadur (ainult variandil Bp Pack)		
Nominaalpinge	V	85...264
Sagedus	Hz	50/60
Voolutarvimine, maks.	A	15
Kaitse liik		IP66
Õhuniiskus, maks.	%	90
Ümbritsev temperatuur	°C	+5...+45

### Lisavarustus ja varuosad

Kasutage ainult originaaltarvikuid ja originaalvaruosi, mis tagavad seadme ohutu ja tõrgeteta käituse.

Tarvikute ja varuosade kohta leiate teavet aadressilt [www.kaercher.com](http://www.kaercher.com).

### Garantii

Igas riigis kehtivad meie volitatud müügiesindaja antud garantiitingimused. Seadmel esinevad rikked kõrvaldame garantiiajal tasuta, kui põhjuseks on materjali- või valmistusviga. Garantiijuhtumi korral palume pöörduda müüja või lähima volitatud klienditeenistuse poole, esitades ostu tõendava dokumendi.

### ELi vastavusdeklaratsioon

Käesolevaga kinnitame, et allpool kirjeldatud seade vastab meie poolt turule toodud mudelina oma kontseptsioonilt ja konstruktsioonilt EL direktiivide asjakohastele põhilistele ohutus- ja tervisekaitseõetetele.

Meiega kooskõlastamata muudatuste tegemise korral seadme juures kaotab käesolev deklaratsioon kehtivuse.

**Toode:** põrandapuhastaja

**Tüüp:** 1.006-xxx

**Tüüp:** 1.002-xxx

**Asjakohased EL direktiivid:**

2006/42/EU (+2009/127/EU)

2014/30/EL

**Kohaldatud ühtlustatud standardid:**

EN 55014-1: 2006+A1: 2009+A2: 2011

EN 55014-2: 2015

EN 60335-1

EN 60335-2-29: 2004+A2: 2010

EN 60335-2-72

EN 61000-3-2: 2014

EN 61000-3-3: 2013

EN 62233: 2008

**Kohaldatud riiklikud standardid**

-

Allakirjutatud tegutsevad juhatause ülesandel ja volitusega.

  
H. Jenner  
Chairman of the Board of Management


  
S. Reiser  
Director Regulatory Affairs & Certification

Dokumentatsiooni eest vastutav isik:  
S. Reiser

Alfred Kärcher SE & Co. KG  
Alfred-Kärcher-Straße 28-40  
71364 Winnenden (Germany)  
Tel.: +49 7195 14-0  
Fax: +49 7195 14-2212

Winnenden, 2019/05/01



 Pirms ierīces pirmās lietošanas izlasiet instrukcijas oriģinālvalodā, rīkojieties saskaņā ar norādījumiem tajā un uzglabājiet to vēlākai izmantošanai vai turpmākiem lietotājiem.

## Satura rādītājs

Drošības norādījumi . . . . .	LV	1
Iekārtas funkcionēšana . . . . .	LV	1
Mērķizmantošana . . . . .	LV	1
Apkārtējās vides aizsardzība, utilitācija . . . . .	LV	1
Vadības sistēmas un funkciju elementi . . . . .	LV	2
Pirms ekspluatācijas sākuma . . . . .	LV	3
Ekspluatācija . . . . .	LV	4
Transportēšana . . . . .	LV	5
Glabāšana . . . . .	LV	6
Kopšana un tehniskā apkope . . . . .	LV	6
Traucējumi . . . . .	LV	7
Piederumi . . . . .	LV	9
Tehniskie parametri . . . . .	LV	10
Piederumi un rezerves daļas . . . . .	LV	10
Garantijas nosacījumi . . . . .	LV	10
ES Atbilstības deklarācija . . . . .	LV	10

## Drošības norādījumi

Pirms aparāta pirmās lietošanas reizes izlasiet un ievērojiet šo lietošanas instrukciju un pievienoto brošūru "Drošības norādījumi suku tīrīšanas aparātiem un strūkļas ekstrakcijas aparātiem", Nr. 5.956-251. Aparāts ir piemērots ekspluatācijai uz virsmām, kuru kāpums nepārsniedz 10%.

### Rīcība avārijas gadījumā

Ārkārtas gadījumā nospiediet avārijas slēdzi. Aparāta darbība tiek pārtraukta un tiek aktivizēta stāvbremze.

### Drošības ierīces

Drošības ierīces kalpo lietotāja aizsardzībai un tās nedrīkst izslēgt vai apiet to darbību.

#### Avārijas slēdzis

Lai nekavējoties pārtrauktu visas funkcijas: nospiediet avārijas slēdzi.

#### Drošības pedālis

Braukšanas piedziņu var aktivizēt tikai tad, kad lietotājs ir nospiedis drošības pedāli.

### Riska pakāpes

#### **BĪSTAMI**

Norāde par tieši draudošām briesmām, kuras izraisa smagas traumas vai nāvi.

#### **BRĪDINĀJUMS**

Norāde par iespējami draudošām briesmām, kuras var izraisīt smagas traumas vai nāvi.

#### **UZMANĪBU**

Norāda uz iespējami bīstamu situāciju, kura var radīt vieglus ievainojumus.

#### **IEVĒRĪBAI**

Norāde par iespējami bīstamu situāciju, kura var radīt materiālos zaudējumus.

## Iekārtas funkcionēšana

Šo grīdas slaucīšanas mašīnu lieto līdzenu grīdu slapjai tīrīšanai.

- Ar programmu izvēles slēdzi izvēloties piemērotu tīrīšanas programmu, ir iespējama vienkārša pielāgošana attiecīgajam tīrīšanas uzdevumam.
- Ar 500 mm darba platumu un 38 litru tīrā ūdens tvertnes tilpumu iespējama efektīva tīrīšana ilgu darba laiku.
- Aparāts ir pašgājēja mehānisms.
- Akumulatorus var uzlādēt ar lādētāju no 230V kontaktligzdas.
- Pack variantā akumulators un lādētājs jau ir pievienoti.

### Norādījums:

Atbilstoši attiecīgajam tīrīšanas uzdevumam, aparāts var tikt aprīkots ar dažādiem piederumiem.

Jautājiet pēc mūsu kataloga vai apmeklējiet mūs internetā [www.kaercher.com](http://www.kaercher.com).

## Mērķizmantošana

Izmantojiet šo aparātu tikai atbilstoši šajā instrukcijā ietvertajiem norādījumiem.

- Šis aparāts ir piemērots komerciālai un industriālai lietošanai, piemēram, viesnīcās, skolās, slimnīcās, fabrikās, veikalos, birojos un nomas uzņēmumos.
- Aparātu drīkst lietot tikai tādu gludu grīdu tīrīšanai, kuras nav jutīgas pret mitrumu un pret pulēšanu.
- Darba temperatūru diapazons ir starp +5°C un +40°C.
- Aparāts nav piemērots sasalušu virsmu tīrīšanai (piem., saldētavās).
- Aparātu drīkst aprīkot tikai ar oriģināliem piederumiem un oriģinālām rezerves daļām.
- Aparāts ir piemērots iekštelpu grīdām vai virsmām ar jumta pārsegumu.
- Aparāts nav paredzēts koplietošanas satiksmes ceļu tīrīšanai.
- Nemiet vērā grīdas pieļaujamo īpatnējo slodzi. Slodze, ar kādu aparāts balstās uz virsmu, ir norādīta tehniskajos datos.
- Aparāts nav paredzēts izmantošanai sprādzienbīstamās vidēs.
- Ar aparātu nedrīkst uzsūkt viegli uzliesmojušas gāzes, neatšķaidītas skābes vai šķīdinātājus. Pie tiem pieskaitāmi benzīns, krāsu šķīdinātājs vai šķidrāis kurināmais, kuri, sajaucoties ar iesūkto gaisu, var radīt sprādzienbīstamus maisījumus. Neizmantojiet acetonu, neatšķaidītas skābes un šķīdinātājus, jo tie var bojāt aparātā izmantotos materiālus.
- Reaktīvi metāla putekļi (piem. alumīnijs, magnijs, cinks) savienojumā ar stipri sārmainiem vai skābiem tīrīšanas līdzekļiem veido eksplozīvas gāzes.

## Apkārtējās vides aizsardzība, utilitācija



Iepakojuma materiālus ir iespējams pārstrādāt atkārtoti. Lūdzu, neizmetiet iepakojumu mājsaimniecības atkritumos, bet gan nogādājiet to vietā, kur tiek veikta atkritumu otrreizējā pārstrāde.

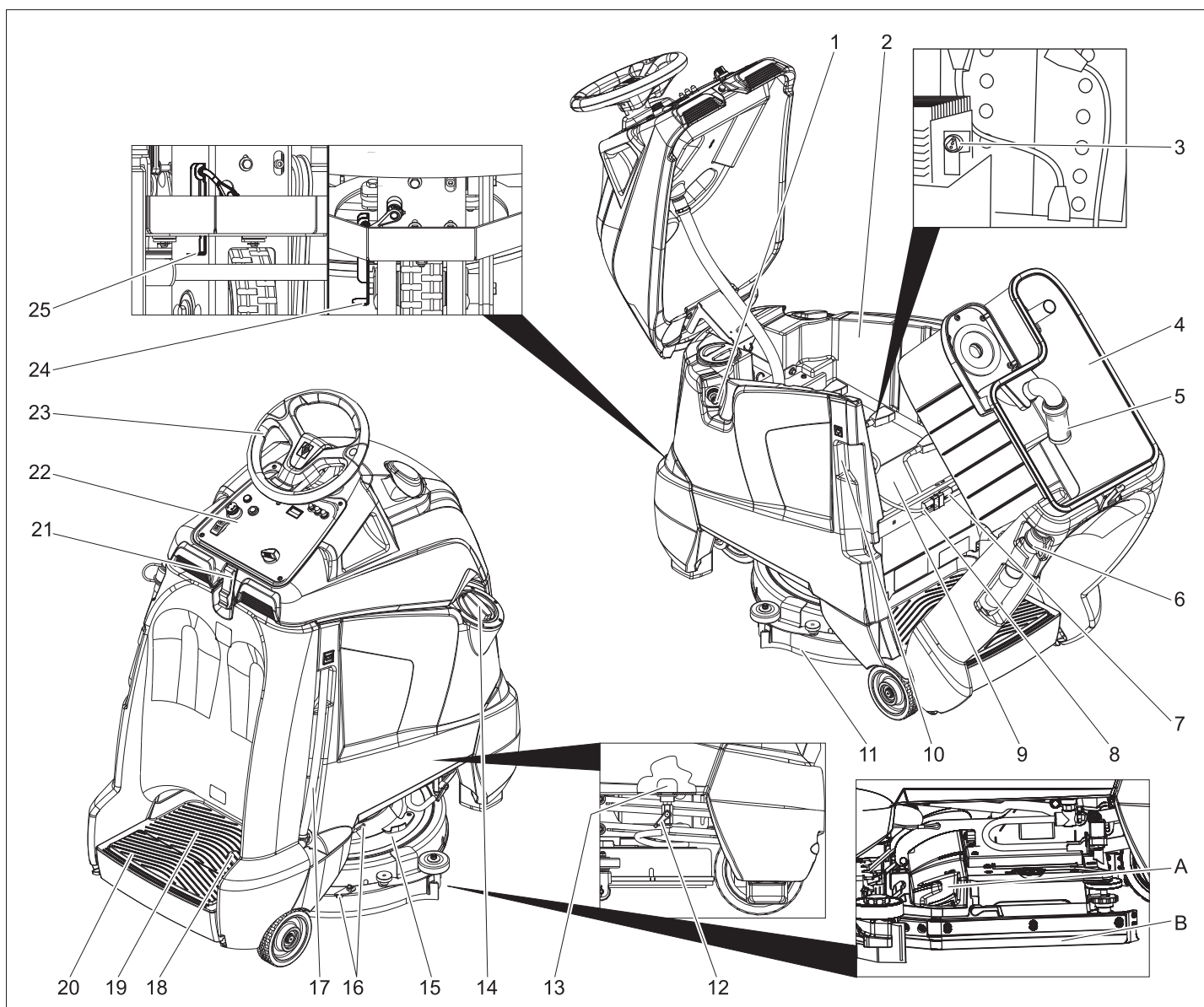


Nolietotās ierīces satur noderīgus materiālus, kurus iespējams pārstrādāt un izmantot atkārtoti. Baterijas, eļļa un tamlīdzīgas vielas nedrīkst nokļūt apkārtējā vidē. Šī iemesla dēļ lūdzam uzturēt vecās ierīces ar atbilstošu atkritumu savākšanas sistēmu starpniecību.

### Informācija par sastāvdaļām (REACH)

Aktuālo informāciju par sastāvdaļām atradīsiet:

[www.kaercher.com/REACH](http://www.kaercher.com/REACH)



- 1 Šļūtenes pieslēgums, automātiskā uzpildīšanas sistēma
- 2 Tīrā ūdens tvertne
- 3 Uzlādes līmeņa indikators (tikai variantā Bp Pack)
- 4 Netīrā ūdens tvertne
- 5 Pludiņš
- 6 Netīrā ūdens noteces šļūtene
- 7 Ierīces kontakts
- 8 Baterijas kontaktspraudnis
- 9 Akumulators
- 10 Lādētāja kontaktdakša (tikai variantā Bp Pack)
- 11 Sūkšanas stienis
- 12 Tīrā ūdens vārsts
- 13 Tīrā ūdens siets
- 14 Tīrā ūdens tvertnes vāks
- 15 Tīrīšanas galviņa
- 16 Sūkšanas stieņa piekare lielas netīrības gadījumiem (divu soļu metode)
- 17 Tīrā ūdens uzpildes līmeņa indikācija  
Tīrā ūdens noteces šļūtene
- 18 Braukšanas pedālis
- 19 Vadītāja platforma
- 20 Drošības pedālis
- 21 Aizslēgs
- 22 Vadības pults

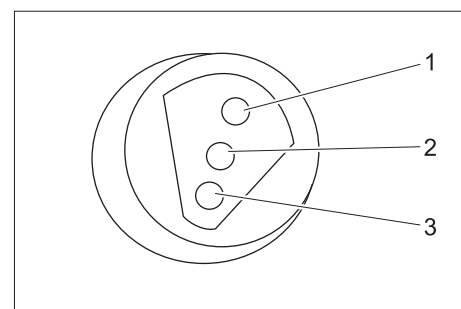
- 23 Stūre
- 24 Atbloķēšanas svira, braukšana
- 25 Atbloķēšanas svira, stumšana

- A Lielo netīrumu savākšanas tvertne (tikai BR variantam)
- B Šļakatu aizsargs, sānos (tikai BR variantam)

### Krāsu marķējums

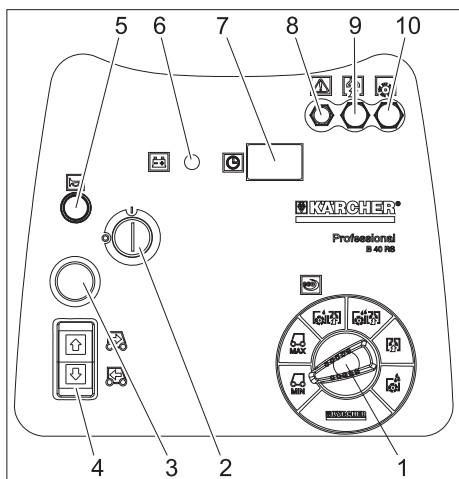
- Tīrīšanas procesa vadības elementi ir dzelteni.
- Apkopes un servisa vadības elementi ir gaiši pelēki.

### Uzlādes līmeņa indikācija



1	zaļa	Deg: uzlāde pabeigta.
2	dzeltēna	Deg: uzlādes beigu fāze.
3	sarkana	Deg: uzlādes process Mirgo: lādētāja inicializācija.

## Vadības pults

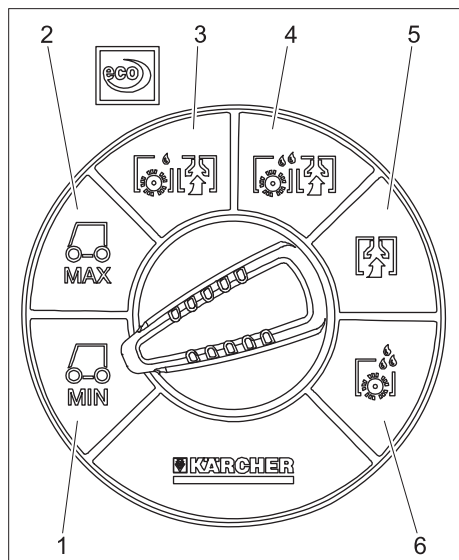


- 1 Programmas izvēles slēdzis
- 2 Slēdzis ar atslēgu
- 3 Avārijas slēdzis (atbloķē pagriežot)
- 4 Braukšanas virziena slēdzis, izvēlētais braukšanas virziens ir izgaismots
- 5 Signāldaure
- 6 Akumulatora indikators
- 7 Darba stundu skaitītājs
- 8 Vadības drošinātājs
- 9 Sūkšanas turbīnas drošinātājs
- 10 Suku piedziņas drošinātājs

### Akumulatora indikators

deg	Akumulators ir uzlādējies.
mirgo	Jāuzlādē akumulators, suku piedziņa un tīrīšanas līdzekļa uzklāšana ir izslēgtas.

### Programmas izvēles slēdzis



- 1 Braukšana, ierobežots ātruma diapazons
- 2 Braukšana, maksimālais ātruma diapazons
- 3 Neliela tīrīšanas intensitāte (eco)
- 4 Liela tīrīšanas intensitāte
- 5 Sūkšana
- 6 Tīrīšanas šķīduma uzklāšana

## Pirms ekspluatācijas sākuma

### Akumulatoru iebūvēšana (tikai variantam Bp)

Apejoties ar akumulatoriem, obligāti jāievēro sekojoši drošības norādījumi:

	Ievērot norādījumus uz akumulatora, lietošanas pamācībā un automašīnas ekspluatācijas instrukcijā
	Valkāt aizsargbrilles
	Nepieļaut bērniem pie skābes un akumulatoriem
	Sprādzienbīstamība
	Uguns, dzirksteles, atklātā gaisma un smēķēšana ir aizliegti
	Ķīmisko apdegumu bīstamība
	Pirmā palīdzība
	Brīdinājuma piezīme
	Utilizācija
	Nemest akumulatoru atkritumu kastē

### ⚠ BĪSTAMI

**Sprādzienbīstamība.** Nelieciet uz akumulatora, tas nozīmē arī uz poliem un starpelementu savienotajiem instrumentus vai līdzīgus priekšmetus.

**Savainojumu gūšanas risks.** Nekad neļaujiet brūcēm nonākt saskarē ar svinu. Pēc darba ar baterijām vienmēr notīriet rokas.

### Maksimālie akumulatora gabarīti

Garums	Platums	Augstums
330 mm	172 mm	236 mm

Ja Bp-Pack varianta gadījumā ir jāizmanto mitrie akumulatori, tad jāievēro sekojošais:

- jāievēro maksimālie bateriju izmēri.
- Lai veiktu mitru bateriju uzlādēšanu, jāatver bateriju nodalījuma pārsegs.
- Uzlādējot mitras baterijas, jāievēro bateriju ražotāja noteikumi.

Bateriju nomaīņa	Pasūtījuma Nr.
3 x 12V/70 A, nav nepieciešama apkope (gēls)	6.654-093.0

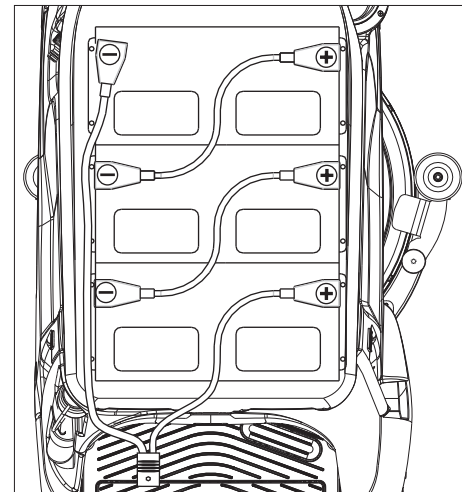
### Baterijas ievietošana un pieslēgšana

Nokomplektētajam Bp Pack variantam baterija jau ir iemontēta.

Aparāta pilnīgas izlādēšanās aizsardzība ir noregulēta atbilstoši paredzētajam akumulatora tipam. Tādēļ, uzstādot jaunu aprīkojumu un strādājot, attiecīgajā aparātā var iebūvēt tikai norādītā tipa akumulatorus.

Aparāts	Akumulatora tips
1.533-170.0	akumulators (gēla), kuram nav nepieciešama apkope
1.533-171.0	
1.533-172.0	
1.533-173.0	

- ➔ Atveriet aizslēgu.
- ➔ Pavirziet aparāta augšdaļu uz priekšu.
- ➔ Sasveriet nefrā ūdens tvertni virzienā uz aizmuguri.



- ➔ Ievietojiet akumulatorus aparātā.
- ➔ Savienojiet polus ar komplektā iekļautajiem savienošanas kabeļiem.

### IEVĒRĪBAI

**Bojājuma risks.** Ievērojiet pareizu polaritāti.

- ➔ Savienojiet klāt pievienoto pieslēguma kabeli ar vēl brīvajiem bateriju poliem (+) un (-).

### IEVĒRĪBAI

**Pilnīgas izlādēšanās gadījumā var sabojāt akumulatoru.** Pirms aparāta ekspluatācijas uzlādējiet akumulatoru.

### Akumulatora uzlāde

#### Norāde:

Aparātam ir pilnīgas izlādēšanās aizsardzība, tas nozīmē, ka, saņemot vēl pieļaujamo minimālo kapacitātes daudzumu, ar aparātu iespējams vēl tikai uzsūkt un braukt.

- ➔ Nogādājiet aparātu tieši uz uzlādes staciju, turklāt izvairieties no braukšanas kāpumos.

- ➔ Izņemiet aparāta kontaktdakšu no turētāja un pieslēdziet tīklam (tikai versijai Bp Pack).

Vidējais uzlādes laiks ir apm. 10 stundas.

#### Pēc uzlādēšanas procesa

- ➔ Atvienojiet lādētāja kontaktdakšu un iekāriet turētājā uz aparāta (tikai versijai Bp Pack).

### Bateriju demontāža

- ➔ Atveriet aizslēgu.
- ➔ Pavirziet aparāta augšdaļu uz priekšu.
- ➔ Sasveriet nefrā ūdens tvertni virzienā uz aizmuguri.
- ➔ Atvienojiet kabeli no baterijas negatīvā pola.
- ➔ Atvienojiet atlikušos kabeļus no baterijām.
- ➔ Izņemiet baterijas.
- ➔ Izlietotās baterijas utilizējiet saskaņā ar spēkā esošajiem noteikumiem.

## Aparāta stumšana

Stāvēšanas laikā aparātu pret nejaūšu ripošanu nodrošina elektriskā stāvbremze. Lai pastumtu ierīci, šī stāvbremze ir jāatbloķē.

→ Lai atbloķētu stāvbremzi, pabīdīet atbloķēšanas sviru uz leju.

### ⚠ BĪSTAMI

Ripojošs aparāts rada negadījuma risku. Pēc stumšanas pabeigšanas atbloķēšanas sviru noteikti pavelciet atpakaļ uz leju un tādā veidā atkal aktivizējiet stāvbremzi.

### IEVĒRĪBAI

Bojājuma risks. Nestumiet aparātu ātrāk par 7 km/h.

## Izkraušana

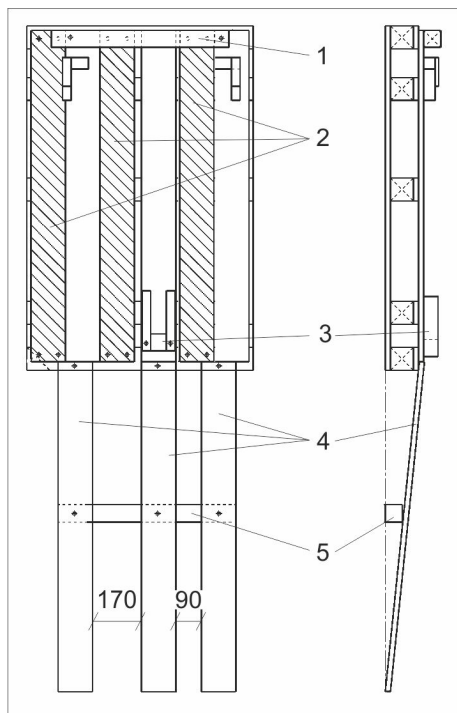
### Norāde:

Lai nekavējoties pārtrauktu visu funkciju darbību, noņemiet kāju no braukšanas pedāļa, nospiediet avārijas slēdzi un pagrieziet atslēgas slēdzi pozīcijā "0".

→ Noņemiet kartona iepakojumu no aparāta virzienā uz augšu.

→ Novietojiet pievienoto kartonu malā.

→ Pārgrieziet un noņemiet savilcējenti.



- 1 Koka brusa, piegādes stāvoklis
- 2 Dēlis nobraukšanai, piegādes stāvoklis
- 3 Priekšējā riteņa fiksācija
- 4 Dēlis nobraukšanai, pēc pārbūves
- 5 Koka brusa, pēc pārbūves

- Noskrūvējiet koka brusu un dēļus nobraukšanai no paletes.
- Dēļus nobraukšanai un koka brusu pieskrūvējiet, kā parādīts.
- Noņemiet priekšējā riteņa fiksāciju.
- Lai atbloķētu stāvbremzi, pabīdīet sviru uz leju.
- Nostumiet aparātu virzienā uz priekšu no paletes.
- Lai atbloķētu stāvbremzi, pabīdīet sviru uz augšu.

## Ekspluatācija

### ⚠ BRĪDINĀJUMS

Ilgāks aparāta lietošanas ilgums var radīt vibrācijas izraisītus asinsrites traucējumus rokās.

Vispārēji ieteicamu aparāta lietošanas laiku noteikt nevar, jo tas ir atkarīgs no vairākiem ietekmes faktoriem:

- Personīga predispozīcija uz sliktu asinsriti (bieži auksti pirksti, pirkstu kņudēšana).
- Zema apkārtējā temperatūra. Roku aizsardzībai valkāt siltus cimdus.
- Cieša satveršana pasliktina asinseci.
- Nepārtraukts darba režīms ir sliktāks nekā ar pauzēm pārtraukts režīms.

Aparāta regulāras un ilglaicīgas lietošanas gadījumā un, atkārtoti iestājoties atbilstošajām pazīmēm (piemēram, pirkstu kņudēšana, auksti pirksti), mēs iesakām iziet medicīnisku apsekošanu.

### Norāde:

Lai nekavējoties pārtrauktu visu funkciju darbību, noņemiet kāju no braukšanas pedāļa, nospiediet avārijas slēdzi un pagrieziet atslēgas slēdzi pozīcijā "0".

→ Veiciet apkopes darbus „Pirms ekspluatācijas sākuma” (skat. nodaļu „Kopšana un apkope”).

## Pārbaudiet stāvbremzi

### ⚠ BĪSTAMI

Negadījumu risks. Pirms katras ekspluatācijas uz līdzenas virsmas jāpārbauda stāvbremzes darbība.

→ Atslēgas slēdzi pārslēdziet pozīcijā „0”.

→ Nospiediet avārijas apturēšanas slēdzi.

Ja aparātu iespējams pastumt ar roku, tad stāvbremze nedarbojas.

→ Paspiediet stāvbremzes atbloķēšanas sviru uz augšu.

Ja arī tad vēl aparātu var pastumt ar roku, tad stāvbremze ir bojāta. Nedarbiniet aparātu un sazinieties ar klientu apkalpošanas dienestu.

## Bremzēšana

### ⚠ BĪSTAMI

Negadījumu risks. Ja braucot pa nogāzi, aparāta bremžu darbība nav pietiekama, nospiediet avārijas slēdzi:

## Izejvielu iepildīšana

### saldūdens

→ Aizveriet tīrā ūdens tvertnes vāku.

### ⚠ BRĪDINĀJUMS

Ievērojiet ūdensapgādes uzņēmuma izstrādātos noteikumus.

Saskaņā ar spēkā esošajiem noteikumiem aparātu nedrīkst izmantot bez dzeramā ūdens sistēmas dalītāja. Jāizmanto piemērots firmas KÄRCHER sistēmas dalītājs vai kā alternatīva - sistēmas dalītājs atbilstoši EN 12729 tipam BA.

Ūdens, kurš ir plūdis cauri sistēmas dalītājam, vairs nav uzskatāms par dzeramo ūdeni.

### ⚠ UZMANĪBU

Sistēmas atdalītāju vienmēr pieslēdziet ūdensapgādes sistēmai, nevis ierīcei.

→ Savienojiet šļūteni ar automātisko uzpildīšanas sistēmu un atveriet ūdens pievadu (maksimāli 60 °C, maks. 5 bar).

→ Kontrolējiet aparātu; kad tvertne ir pilna, automātiskā uzpildīšanas sistēma pārtrauc ūdens padevi.

→ Noslēdziet ūdens pievadus un atvienojiet šļūteni no aparāta.

vai

→ Atveriet tīrā ūdens tvertnes vāku.

→ Iepildiet tīru ūdeni (maksimāli 60 °C). Atstājiet pietiekami daudz brīvas vietas tīrīšanas līdzeklim.

→ Aizveriet tīrā ūdens tvertnes vāku.

### Norāde:

Pirms pirmās lietošanas reizes pilnībā piepildiet tīrā ūdens tvertni, lai atgaisotu ūdens cauruļvadu sistēmu.

Ja cauruļvadu sistēma ir tukša, tad var paiet pat 2 minūtes, līdz tīrīšanas galviņā parādās tīrīšanas šķīdums.

## Mazgāšanas līdzekļi

### ⚠ BRĪDINĀJUMS

Bojājuma risks. Izmantojiet tikai ieteiktos tīrīšanas līdzekļus. Izmantojot citus tīrīšanas līdzekļus, lietotājs uzņemas atbildību par paaugstinātu risku attiecībā uz ekspluatācijas drošību un nelaimes gadījumu briesmām.

Izmantojiet tikai tos tīrīšanas līdzekļus, kuri nesatur šķīdinātājus, sāļsskābi un fluorūdeņraža skābi.

Ievērojiet uz tīrīšanas līdzekļiem dotos drošības norādījumus.

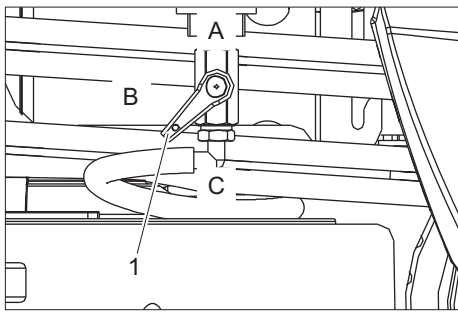
### Norāde:

Neizmantojiet stipri putojošus tīrīšanas līdzekļus.

Ieteicamais tīrīšanas līdzeklis:

Lietošana	Mazgāšanas līdzekļi
Visu ūdensizturīgo grīdu tīrīšana to uzturēšanai	RM 780 RM 746
Spīdošu virsmu (piem., granīts) tīrīšana to uzturēšanai	RM 755 es
Rūpnieciskās ražošanas grīdu tīrīšana to uzturēšanai un vispārīgā tīrīšana	RM 69 ASF
Smalkakmens flīžu tīrīšana to uzturēšanai un vispārīga tīrīšana	RM 753
Flīžu tīrīšana to uzturēšanai sanitārajā zonā	RM 751
Tīrīšana un dezinficēšana sanitārajā zonā	RM 732
Visu sārmiturīgo grīdu (piem., PVC) slāņa noņemšana	RM 752
Linoleja grīdu slāņa noņemšana	RM 754

→ Pieļaujiet tīrīšanas līdzekli tīrā ūdens tvertnē.



- 1 Tīrā ūdens vārsts
- A Maksimālais tīrā ūdens daudzums
- B Puse no tīrā ūdens daudzuma
- C Aizvērts tīrā ūdens vārsts

- Pagrieziet tīrā ūdens vārstu vajadzīgajā stāvoklī.

### Braukšana

Lai iepazītos ar aparātu, pirmos braukšanas mēģinājumus veiciet brīvā laukumā.

#### ⚠ BĪSTAMI

Aparāta apgāšanās risks pārāk slīpu virsmu gadījumā.

- Brauciet tikai kāpumos, kuru slīpums nepārsniedz 10%.

Aparāta apgāšanās risks, veicot straujus pagriezienus.

Uz slapjas grīdas pastāv slīdēšanas risks.

- Pagriezienos brauciet lēni.
- Nestabilas pamatnes gadījumā pastāv aparāta apgāšanās risks.

- Aparātu kustiniet tikai uz nostiprinātas pamatnes.

Aparāta apgāšanās risks pārāk liela sāna slīpuma gadījumā.

- Perpendikulāri kustības virzienam brauciet tikai kāpumos, kuru slīpums nepārsniedz 10%.

- Uzķāpiet uz platformas.
- Nespiediet braukšanas pedāli.
- Ar pagriešanu atbloķēt avārijas apturēšanas slēdzi.
- Atslēgas slēdzi pārslēdziet pozīcijā „1”.
- Ar programmu izvēles slēdzi iestatiet ātruma diapazonu.

- Ar braukšanas virziena slēdzi vadības pulstī iestatiet braukšanas virzienu.

#### Norāde:

Braukšanas virziena slēdzis kalpo arī kā drošības slēdzis. Tādēļ tad, ja vēlamais braukšanas virziens jau ir iestatīts iepriekš, ir jānospiež arī tas.

- Lai brauktu, uzmanīgi nospiediet braukšanas pedāli.

#### Norāde:

Arī braukšanas laikā iespējams mainīt braukšanas virzienu. Tādējādi, vairākas reizes braucot uz priekšu un atpakaļ, var tīrīt ļoti netīras vietas.

#### Pārslodze

Pārslodzes gadījumā motors pēc noteikta laika izslēdzas.

- Ļaujiet aparātam 5 minūtes atdzist.

### Tīrīšana

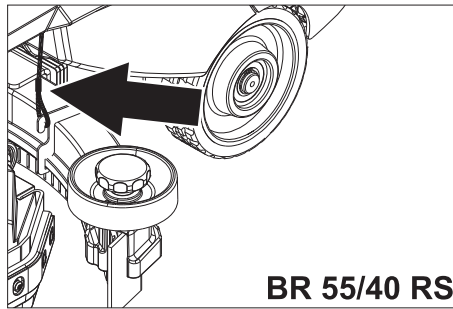
#### Norāde:

Ja aparāts vairāk kā 2 sekundes atrodas vienā vietā, tad tīrīšanas šķidrums padeve

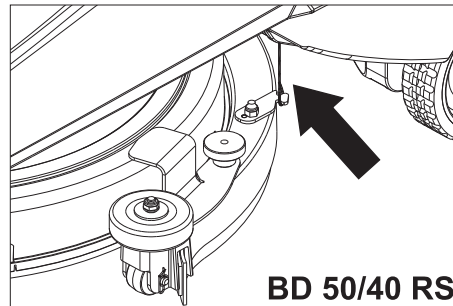
un suku piedziņa tiek pārtraukta līdz brīdim, kad aparāts brauc tālāk.

- Uzķāpiet uz platformas.
- Nespiediet braukšanas pedāli.
- Ar pagriešanu atbloķēt avārijas apturēšanas slēdzi.
- Atslēgas slēdzi pārslēdziet pozīcijā „1”.
- Pagrieziet programmu izvēles slēdzi vēlamās tīrīšanas programmas pozīcijā.
- Ar braukšanas virziena slēdzi vadības pulstī iestatiet braukšanas virzienu uz priekšu.
- Nospiediet braukšanas pedāli un brauciet līdz tīrāmajai virsmai.

### Liela netīrība (divu soļu metode)



BR 55/40 RS



BD 50/40 RS

- Iekariet abas saites sūkšanas stienī, lai tas nenolaistos uz leju.
- Pārslēdziet programmu izvēles slēdzi uz tīrīšanas šķidrums uzklāšanu.
- Uzklājiet tīrīšanas šķidrums uz stipri netīrās virsmas un ļaujiet tam iedarboties.
- Izkabiniet abas saites no sūkšanas stienī.
- Otrā tīrīšanas piegājienu veiciet ar nelielu vai lielāku tīrīšanas intensitāti.

### Tīrīšanas beigas

- Programmu izvēles slēdzi iestatiet uz "Sūkšana".
- Pabrauciet vēl nedaudz uz priekšu, lai nosūktu atlikušo ūdeni.

### Ekspluatācijas pārtraukšana

- Novietojiet aparātu uz līdzenas virsmas.
- Atslēgas slēdzi pagrieziet pozīcijā "0" un izņemiet atslēgu.

### Tvertņu iztukšošana

#### Netīrā ūdens izlaišana

##### Norāde:

Pārpildīta netīrā ūdens tvertne. Ja netīrā ūdens tvertne ir pilna, tad pludiņš bloķē sūkšanas plūsmu. Iztukšojiet netīrā ūdens tvertni.

#### ⚠ BRĪDINĀJUMS

levērojiet notekūdeņu attīrīšanas vietējos noteikumus.

- Izņemiet netīrā ūdens noplūdes šļūteni no turētāja un atveriet noplūdes šļūtenes vāciņu.

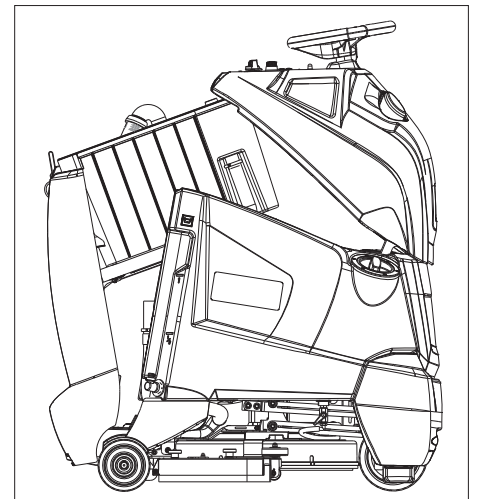
- Saspiediet kopā šļūtenes galu un nolaidiet šķidrums savākšanas iekārtā.
- Netīrā ūdens strūkļas stiprumu regulējiet, saspiežot šļūtenes galu.
- Pavirziet aparāta augšdaļu uz priekšu.
- Notīriet pludiņu un pārbaudiet pludiņa lodītes kustīgumu.
- Ar tīru ūdeni izskalojiet netīrā ūdens tvertni.
- Izīriet aparāta augšdaļas iekšpusi.
- Iespiediet netīrā ūdens šļūteni turētājā uz aparāta.

### Tīrā ūdens izliešana

- Izņemiet netīrā ūdens noteces šļūteni no turētāja un ievietojiet piemērotā savākšanas iekārtā.
- Izlaidiet tīrīšanas šķidrums.
- Noņemiet tīrā ūdens tvertnes vāciņu.
- Izskalojiet tīrā ūdens tvertni ar tīru ūdeni (maksimāli 60 °C).

### IEVĒRĪBAI

Tīrā ūdens tvertnes, vārstu un blīvju bojājumu risks. Nekad neatstājiet pēc darba beigām tīrā ūdens tvertne tīrīšanas šķidrums.



- Lai izžvētu tvertnes, novietojiet aparātu, kā parādīts augstāk.

### Transportēšana

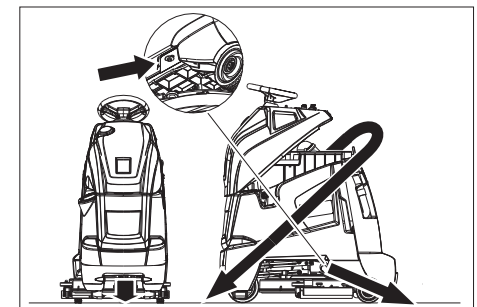
#### ⚠ BĪSTAMI

Savainošanās risks! Aparātu iekraut un izkraut drīkst tikai kāpumos, kuru slīpums nepārsniedz 10%. Brauciet lēnām.

#### ⚠ UZMANĪBU

Savainošanās un bojājumu risks! Transportējot ņemiet vērā aparāta svaru.

- Noņemiet sūkšanas stieni un suku no aparāta.
- Transportējot automašīnā, saskaņā ar spēkā esošajām direktīvām nodrošiniet aparātu pret izslīdēšanu un apgāšanos.



Piestiprināšanas punkti

## Glabāšana

### ⚠ UZMANĪBU

Savainošanās un bojājumu risks! Uzglabājot ņemiet vērā aparāta svaru.

Šo aparātu drīkst uzglabāt tikai iekštelpās.

## Kopšana un tehniskā apkope

### ⚠ BĪSTAMI

Savainošanās risks! Pirms visiem darbiem ar aparātu pagrieziet atslēgas slēdzi pozīcijā „0” un izņemiet atslēgu. Izvelciet baterijas kontaktspraudni.

### ⚠ BRĪDINĀJUMS

Pēc izslēgšanas sūkšanas turbīna turpina darboties. Apkopes darbus veiciet tikai tad, kad ir apstājusies sūkšanas turbīna.

→ Nolejiet un likvidējiet netīro ūdeni un atlikušo tīro ūdeni.

## Apkopes grafiks

### Pirms ekspluatācijas sākšanas:

- Pārbaudiet, vai aparāta augšdaļa ir blīvi novietota uz netīrā ūdens tvertnes.
- Pārbaudiet riepu stāvokli.
- Pārbaudiet sukās pareizu stāvokli.
- Pārbaudiet sūkšanas šļūtenes savienojumu vietu hermētiskumu.
- Pārbaudiet sūkšanas stieņa stiprinājumu (skat. „Apkopes darbi”).
- Pārbaudiet netīrā ūdens noplūdes šļūtenes noslēgta ciešu fiksāciju.
- Pārbaudiet abu noplūdes šļūtenju pareizu stāvokli turētājos.
- Pārbaudiet, vai pareizi darbojas braukšanas pedālis, bremzes un stūre.
- Mitrām baterijām pārbaudiet skābes stāvokli, nepieciešamības gadījumā, papildiniet destilētā ūdens daudzumu.

### Pēc darba procesa beigām:

- Iztukšojiet netīrā ūdens tvertni.
- Ar tīru ūdeni izskalojiet netīrā ūdens tvertni.
- Iztīriet sietu un pludiņu netīrā ūdens tvertnē (skat. "Apkopes darbi").
- Iztīriet tīrā ūdens tvertni.
- Lai nožāvētu sistēmu, uz vienu minūti ieslēdziet nosūkšanas mehānismu.
- Iztukšojiet un iztīriet lielo netīrumu savākšanas tvertni (tikai BR variantam).
- Pārbaudiet, vai sukās nav nolietojušās, un iztīriet tās.
- Nofīriet sūkšanas mēlītes sūkšanas stienī un pārbaudiet, vai tās nav nolietojušās.
- No ārpuses aparātu notīriet ar mitru lupatiņu, kas piesūcināta ar maigi sārmainu ūdeni.
- Pārbaudiet, vai aparātam nav ārēju bojājumu.
- Lai izžāvētu tvertnes, novietojiet aparātu, kā aprakstīts sadaļā "Tvertņu iztukšošana".
- Akumulatora uzlāde:  
Ja uzlādes stāvoklis ir zem 50%, akumulatora uzlādi veikt pilnībā un bez pārtraukuma.  
Ja uzlādes stāvoklis ir virs 50%, akumulatora uzlādi veikt tikai tad, ja nākamajā lietošanas reizē tiek patērēts pilns darbības laiks.

### Ik nedēļu

→ Regulāri lietojot, akumulatoru nepieciešams vismaz vienreiz nedēļā uzlādēt pilnībā un bez pārtraukuma.

### Ik pēc 50 darba stundām

- Notīriet bateriju augšpusi.
- Mitrām baterijām pārbaudiet elektrolīta blīvumu.
- Pārbaudiet, vai baterijas kabelis ir nofiksēts.
- Izfīriet tīrā ūdens tvertnes sietu.

### Tikai BR 55/40 RS:

→ Pārbaudiet sānos izvietoto šļakatu aizsargu pie tīršanas galviņas.

### Reizi mēnesī

→ Ja ilgāku laiku netiek izmantota, ierīci novietot uzglabāšanai tikai ar pilnībā uzlādētu akumulatoru. Vismaz reizi mēnesī pilnībā uzlādēt akumulatoru.

### Ik pēc 100 ekspluatācijas stundām

→ Tīriet bateriju kārbu un bateriju korpusu.

### Ik pēc 200 darba stundām

- Pārbaudiet stāvbremzi. \*
- Izfīriet tīršanas galviņas piekares šarnīrus.
- Pārbaudiet, vai nav nolietojušās visu motoru ogļu sukās un komutators. \*
- Pārbaudiet vadības ķēdes spriegojumu. \*
- Pārbaudiet braukšanas piedziņas ķēdes spriegojumu. \*

\* Veic klientu apkalpošanas dienests.

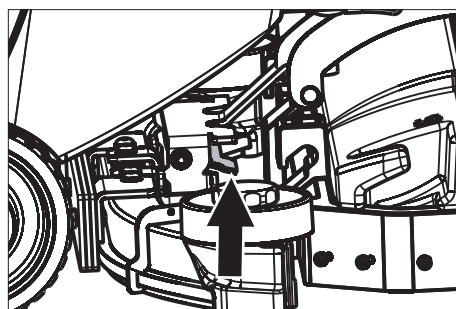
## Apkopes līgums

Lai veicinātu aparāta drošu darbu, var noslēgt tehniskās apkopes līgumus ar pilnvarotu Kärcher realizācijas nodaļu.

### BR 55/40 RS apkopes darbi:

#### Sūkšanas stieņa demontāža

→ Noņemiet sūkšanas šļūteni no sūkšanas stieņa.

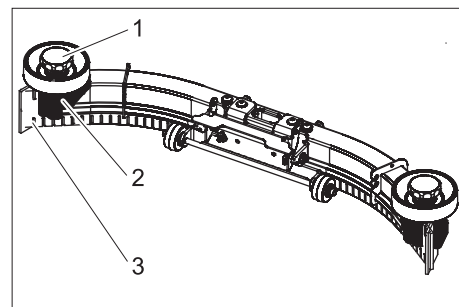


→ Paceliet sūkšanas stieņa savienojuma rokturi.

→ Noņemiet sūkšanas stieni.

#### Apgrīziet vai nomainiet sūkšanas mēlītes

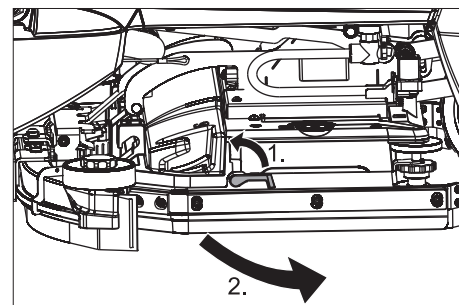
→ Noņemiet sūkšanas stieni.



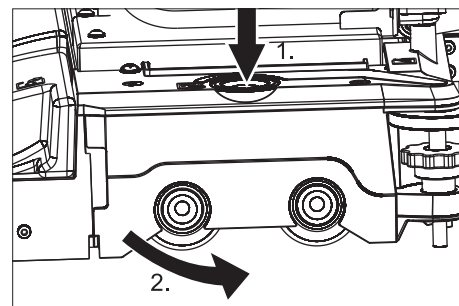
- 1 Spārnuzgrieznis
- 2 Plastmasas detaļa
- 3 Sūkšanas mēlīte

- Izskrūvējiet rokturus.
- Izņemiet plastmasas detaļas.
- Izņemiet sūkšanas mēlītes.
- Nomainiet vai ievietojiet jaunas sūkšanas mēlītes.
- Iebīdiet plastmasas detaļas.
- Ieskrūvējiet rokturus un pievelciet.

#### Suku veltnīšu nomainīšana



- Pavirziet atbloķēšanas sviru uz augšu.
- Sagāziet šļakatu aizsargu uz priekšu.

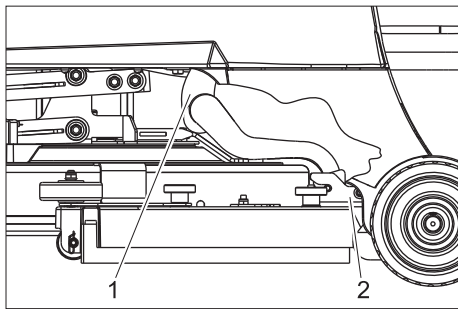


- Nospiediet suku maiņas taustiņu un pagrieziet suku galviņas vāku malā.
- Izņemiet suku veltnīšus.
- Ievietojiet jaunus suku veltnīšus un nofiksējiet tos.
- Aizveriet vāku, iztaisnojiet sukās un nofiksējiet tās vākā.
- Atvirziet šļakatu aizsargu atpakaļ.
- Pavirziet atbloķēšanas sviru uz leju.

### Apkopes darbi BD 50/40 RS

#### Sūkšanas stieņa demontāža

- Programmu izvēles slēdzi iestatiet uz "Braukšana".
- Atslēgas slēdzi pagrieziet pozīcijā "0" un izņemiet atslēgu.
- Noņemiet sūkšanas šļūteni no sūkšanas stieņa.

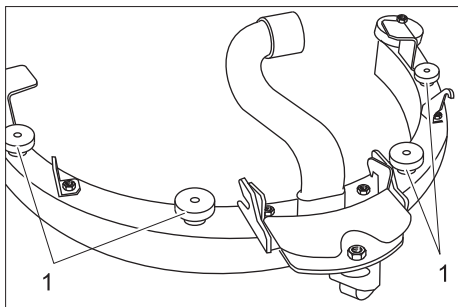


- 1 Sūkšanas šļūtene
- 2 Sūkšanas stieņa savienojums

- ➔ Noņemiet sūkšanas šļūteni no sūkšanas stieņa.
- ➔ Atvienojiet sūkšanas stieņa savienojumu.
- ➔ Noņemiet sūkšanas stieni.

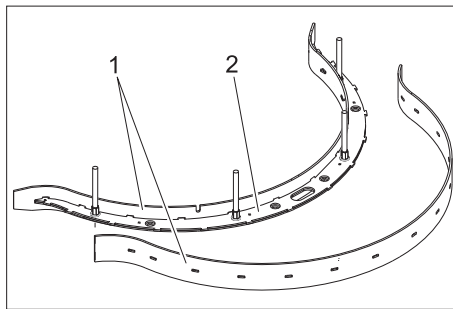
#### Sūkšanas mēlīšu nomaiņa vai apgriešana

- ➔ Demontējiet sūkšanas stieni.



- 1 Rievotais uzgrieznis

- ➔ Noskrūvējiet rievotos uzgriežņus.
- ➔ Izņemiet sūkšanas stieņa ieliktni virzienā uz leju no sūkšanas stieņa.



- 1 Sūkšanas mēlīte
- 2 Sūkšanas stieņa ieliktnis

- ➔ Noņemiet sūkšanas mēlīti no sūkšanas stieņa ieliktna.

#### Norāde:

Sūkšanas mēlīti var apgriezt 3 reizes, līdz ir nolietojusās visas malas. Tad ir nepieciešama jauna sūkšanas mēlīte.

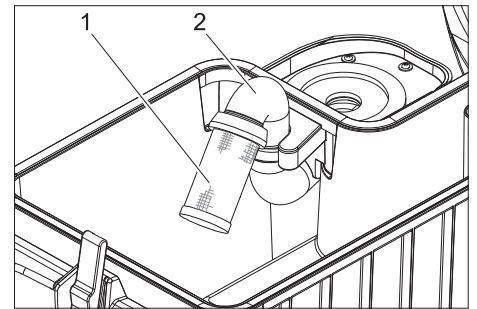
- ➔ Apgriežiet sūkšanas mēlīti otrādi vai nomainiet tās un iekabiniet atpakaļ sūkšanas stieņa ieliktna āķos.
- ➔ Ievietojiet sūkšanas stieņa ieliktni sūkšanas stienī.
- ➔ Uzskrūvējiet rievotos uzgriežņus un cieši pievelciet.

#### Diskveida suku nomaiņa

- ➔ Paceliet tīrīšanas galviņu.
- ➔ Atslēgas slēdzi pagrieziet pozīcijā "0" un izņemiet atslēgu.
- ➔ Pagrieziet diskveida suku atbloķēšanas sviru pretēji pulksteņrādītāja virzienam - suka nokrīt uz leju un to iespējams pavilkt zem ierīces.
- ➔ Turiet jaunu suku zem tīrīšanas galviņas.
- ➔ Pagrieziet diskveida suku atbloķēšanas sviru pulksteņrādītāja virzienā un spiediet uz augšu.
- ➔ Atlaidiet atbloķēšanas sviru un pārbaudiet, vai suka ir nofiksēta.

## Apkopes darbi visiem variantiem

### Pludiņa tīršana



- 1 Sietiņš ar pludiņa lodīti
- 2 Caurule

- ➔ No ārpuses notīriet sietiņu un to noskaļojiet.
  - ➔ Pārbaudiet pludiņa lodītes kustīgumu.
- Ja tas ir ļoti netīrs:**
- ➔ Turiet cauruli un no caurules novelciet sietiņu.
  - ➔ Iztīriet sietiņu un lodi.
  - ➔ Stingri turiet cauruli un atkal uzlieciet sietiņu.

### Aizsardzība pret aizsalšanu

Sala riska gadījumā:

- ➔ Iztukšojiet tīrā un netīrā ūdens tvertnes.
- ➔ Novietojiet aparātu pret salu aizsargātā telpā.

## Traucējumi

### ⚠ BĪSTAMI

*Savainošanās risks! Pirms visiem darbiem ar aparātu pagrieziet atslēgas slēdzi pozīcijā „0” un izņemiet atslēgu. Izvelciet baterijas kontaktspraudni.*

### ⚠ BRĪDINĀJUMS

*Pēc izslēgšanas sūkšanas turbīna turpina darboties. Apkopes darbus veiciet tikai tad, kad ir apstājusies sūkšanas turbīna.*

Ja rodas traucējumi, kurus nav iespējams novērst ar šīs tabulas palīdzību, izsauciet klientu apkalpošanas dienestu.

## Akumulatora indikatora uzrādītie traucējumi

Mirgojošs akumulatora indikators norāda uz sekojošiem traucējumiem. Mirgojošo

signālu biežums un secība norāda uz traucējuma veidu.

Mirgojošo signālu skaits	Darbības traucējums	Traucējuma novēršana
1	Tukšs akumulators vai bojāts akumulatora vads.	Pārbaudiet akumulatora vadu, uzlādējiet akumulatoru.
2	Pārrauts motora vads.	Informējiet klientu dienestu.
3	Īssavienojums motora kabelī.	
4	Zems pilnīgas izlādes spriegums.	Uzlādējiet akumulatoru.
5	--	--
6	Veikts mēģinājums braukt, kad ir pieslēgts lādētājs (tikai versijai Bp Pack).	Atvienojiet lādētāja kontaktdakšu un iekariet turētājā uz aparāta (tikai versijai Bp Pack).
7	Braukšanas pedāļa traucējums.	Pirms aparāta ieslēgšanas atlaidiet braukšanas pedāli.
8	Traucēta vadība.	Informējiet klientu dienestu.
9	Stāvbremzes traucējums.	
10	Vaļņgs akumulatora pieslēguma kontakts.	Pārbaudiet akumulatoru pieslēguma spaiļus.
1 reizi ik pēc 5 sekundēm	Vadības sistēma atrodas miera stāvoklī.	Pagrieziet atslēgas slēdzi uz "0", mazliet pagaidiet un pēc tam pagrieziet atkal uz "1".

## Uzlādes līmeņa indikatora uzrādītie traucējumi (tikai variantā Bp Pack)

Mirgojošs signāls	Darbības traucējums	Traucējuma novēršana
Mirgo sarkanā krāsā	Akumulatora poli sajaukti vietām vai akumulators nav pieslēgts	Pārbaudiet baterijas kabeļa stāvokli.
Mirgo zaļā un dzeltenā krāsā	Traucēts kabeļa savienojums starp akumulatoru un lādētāju.	Pārbaudiet baterijas kabeļa stāvokli. Pārbaudiet, vai uzlādes laikā nav pārtraukts savienojums ar akumulatoru.
	Akumulatora defekts	Pārbaudiet akumulatoru.

→ Pirms sākt lādētāju lietot no jauna, atvienojiet kontaktdakšu no kontaktligzdas, pagaidiet, līdz nodziest uzlādes līmeņa indikators un pieslēdziet kontaktdakšu no jauna.

## Traucējumi

Darbības traucējums	Traucējuma novēršana	Izpildītājs
Aparātu nevar iedarbināt	Iespraudiet aparātā bateriju kontaktspraudni.	Operators
	Nolaidiet aparāta augšdaļu uz leju un aizveriet aizslēgu.	Operators
	Ar pagriešanu atbloķēt avārijas apturēšanas slēdzi.	Operators
	Pārbaudiet baterijas kabeļa stāvokli.	Operators
	Pārbaudiet vai baterijas kabelis nav sarūsējis, nepieciešamības gadījumā notīriet.	Operators
	Ja baterijas jauda ir samazinājusies, tad uzlādējiet bateriju.	Operators
	Atvienojiet lādētāja kontaktdakšu un iekariet turētājā uz aparāta (tikai versijai Bp Pack).	Operators
Aparāts nebrauc vai brauc tikai lēnām	Atlaidiet braukšanas pedāli, pagrieziet atslēgas slēdzi pozīcijā "0", pagrieziet atslēgas slēdzi pozīcijā "1", nospiediet drošības pedāli.	Operators
	Ielieciet atpakaļ vadības drošinātāju.	Operators
	Pārslēdziet atbloķēšanas sviru uz "Braukšana".	Operators
	Uzlādējiet akumulatoru.	Operators
	Pārkarsis motors vai vadības sistēma, izslēdziet aparātu un ļaujiet tam atdzist 5 minūtes.	Operators
	Novāciet šķēršļus prieks riteņiem vai aizstumiet aparātu prom no šķēršļa.	Operators
Aparāts nebremzē	Nedarbojas stāvbremze; lai to aktivizētu, pavelciet atbloķēšanas sviru uz leju.	Operators
Nav sūkšanas jaudas vai tā ir nepietiekama	Iztukšojiet netīrā ūdens tvertni.	Operators
	Ieslēdziet atkal sūkšanas turbīnas drošinātāju sākuma stāvoklī.	Operators
	Netīrā ūdens tvertnē veidojas putas? Izmantojiet mazāk vai citu tīršanas līdzekli. Izmantojiet atputotāju.	Operators
	Notīriet blīves starp netīrā ūdens tvertni un aparāta augšdaļu un pārbaudiet to hermētiskumu, vajadzības gadījumā nomainiet.	Operators
	Notīriet sūkšanas mēlītes pie sūkšanas stieņa, nepieciešamības gadījumā apgrieziet vai nomainiet.	Operators
	Pārbaidiet vai šļūtenes nav aizsprostojušās, nepieciešamības gadījumā tīriet.	Operators
	Pārbaudiet savienojumu starp sūkšanas šļūteni un sūkšanas stieni un sūkšanas šļūteni un netīrā ūdens tvertni.	Operators
	Pārbaidiet vai šļūtenes nav bojātas, nepieciešamības gadījumā nomainiet.	Operators
	Pārbaudiet, vai ir slēgts netīrā ūdens noteces šļūtenes vāks.	Operators
Notīriet pludiņu netīrā ūdens tvertnē.	Operators	
Mirgo akumulatora indikators	Uzlādējiet akumulatoru.	Operators
	Skatīt "Traucējumi ar indikāciju".	Operators
Nepietiekošs tīršanas rezultāts	Izvēlieties intensīvāku tīršanas programmu.	Operators
	Pārbaidiet suku nolietojumu, nepieciešamības gadījumā nomainiet.	Operators
	Pārbaudiet, vai suka nav netīra, notīriet.	Operators
	Pārbaudiet, vai tīršanas līdzeklis un suka ir piemēroti tīršanas uzdevumam.	Operators
	Uzlādējiet akumulatoru.	Operators
Sukas negriežas	Ielieciet atpakaļ suku piedziņas drošinātāju.	Operators
	Pārbaudiet, vai suku nebloķē svešķermeņi, izvēiciet svešķermeņus.	Operators
	Uzlādējiet akumulatoru.	Operators
Tīršanas šķīdums netiek dozēts vai tiek dozēts pārāk maz.	Pārbaudiet tīršanas šķīduma līmeni, nepieciešamības gadījumā piepildiet tvertni.	Operators
	Atveriet tīrā ūdens vārstu.	Operators
	Izvēlieties intensīvāku tīršanas programmu.	Operators
	Pārbaudiet tīrā ūdens sietu, vajadzības gadījumā iztīriet.	Operators
Tīršanas galviņa netiek nolaista.	Ielieciet atpakaļ vadības drošinātāju.	Operators
Sūkšanas stienis netiek nolaists.	Izkabiniet no sūkšanas stieņa saites.	Operators



## Piederumi

Apzīmējums	Daļas Nr.	Apraksts	Skaits	Aparātam nepieciešamais skaits
Akumulators *	6.654-093.0	12V/70 Ah, nav nepieciešama apkope (gēls),	1	3
Dozēšanas iekārta	2.641-811.0	Aparāta papildīšanai ar ūdeni un tīrīšanas līdzekli.	1	1

\* Tikai aparātiem ar akumulatoriem (gēla), kuriem nav nepieciešama apkope.

### BR 55/40 RS piederumi

Apzīmējums	Daļas Nr.	Apraksts	Skaits	Aparātam nepieciešamais skaits
Suku veltnis, balts (mīksts)	4.762-409.0	Mēreni netīru un jutīgu grīdu tīrīšanai.	1	2
Suku veltnis, sarkans (vidējs, standarta)	4.762-393.0	Visām grīdām.	1	2
Suku veltnis, ciets (zaļš)	4.762-411.0	Ciets, lielai netīrībai un pamattīrīšanai; tikai izturīgiem segumiem.	1	2
Suku veltnis, melns (ļoti ciets)	4.777-412.0	Ļoti ciets, ļoti lielai netīrībai un pamattīrīšanai; tikai izturīgiem segumiem.	1	2
Suku veltnis, regulējams augstums (vidēji ciets)	4.762-410.0	Vidēji ciets, cietas struktūras grīdu un dziļu šuvju tīrīšanai.	1	2
Veltņa uzlika	4.762-415.0	Veltņu uzliku uztveršanai.	1	2
Uzlika, mīksta, dzeltena	6.369-732.0	Grīdu pulēšanai.	1	2
Uzlika, vidēji mīksta sarkana	6.369-734.0	Viegli netīru grīdu tīrīšanai.	1	2
Uzlika, cieta, zaļa	6.369-733.0	Vidēji līdz ļoti netīru grīdu tīrīšanai.	1	2
Sūkšanas stieņa gumijas mēlītes	6.273-294.0		1 komplekts	1 komplekts

### BD 50/40 RS piederumi

Apzīmējums	Daļas Nr.	Apraksts	Skaits	Aparātam nepieciešamais skaits
Diskveida suka, zila (vidēja, standarta)	8.600-042.0	Mēreni netīru un jutīgu grīdu tīrīšanai.	1	1
Diskveida suka, pelēka (cieta)	8.600-043.0	Ļoti netīru grīdu tīrīšanai.	1	1
Šķīvis	8.600-041.0	Uzliku uztveršanai.	1	1
Sūkšanas stieņa gumijas mēlītes	8.634-020.0		1 komplekts	1 komplekts

## Tehniskie parametri

	BR 55/40 RS	BD 50/40 RS
<b>Jauda</b>		
Nominālais spriegums	V	36
Baterijas kapacitāte (nokomplektētam variantam)	Ah (5h)	70
Vidējā uzņemšanas jauda	W	1480 1080
Braukšanas motora jauda (nominālā jauda)	W	157
Sūkšanas motora jauda	W	470
Sukas motora jauda	W	600 209
<b>Sūkšana</b>		
Sūkšanas jauda, gaisa daudzums	l/s	34
Sūkšanas jauda, zemspiediens	kPa	11,7
<b>Tīrīšanas sukas</b>		
Darba platums	mm	559 508
Suku diametrs	mm	96 508
Sukas apgriezību skaits	1/min	1500 180
<b>Izmēri un svars</b>		
Tīrīšanas līdzekļa uzklāšana	l/min	1,25
Braukšanas ātrums (maks.)	km/h	4,3
Kāptspēja (max.)	%	10
Teorētiskā jauda uz virsmas vienību	m <sup>2</sup> /st.	2350 1840
Tīrā/netīrā ūdens tvertnes tilpums	l	38/38
Garums	mm	1118
Platums	mm	744 691
Augstums	mm	1316
Pieļaujama kopējais svars	kg	330
Transportējama svārs	kg	275 255
Virsmas noslogojums	kPa	2190
<b>Saskaņā ar EN 60335-2-72 aprēķinātās vērtības</b>		
Kopējais vibrāciju līmenis rokām	m/s <sup>2</sup>	3,6
Kopējais vibrāciju līmenis kājām	m/s <sup>2</sup>	<2,5
Neņoteiktība K	m/s <sup>2</sup>	1
Skaņas spiediena līmenis L <sub>pA</sub>	dB(A)	60
Neņoteiktība K <sub>pA</sub>	dB(A)	6
Skaņas jaudas līmenis L <sub>WA</sub> + neņoteiktība K <sub>WA</sub>	dB(A)	79
Lādētājs (tikai variantā Bp Pack)		
Nominālais spriegums	V	85...264
Frekvence	Hz	50/60
Strāvas patēriņš, maks.	A	15
Aizsardzība		IP66
Gaisa mitrums, maks.	%	90
Apkārtējās vides temperatūra	°C	+5...+45

## Piederumi un rezerves daļas

Izmantot tikai oriģinālos piederumus un oriģinālās rezerves daļas, jo tie garantē drošu un nevainojamu ierīces darbību. Informāciju par piederumiem un rezerves daļām skatīt [www.kaercher.com](http://www.kaercher.com).

## Garantijas nosacījumi

Katrā valstī ir spēkā mūsu uzņēmuma atbildīgās sabiedrības izdotie garantijas nosacījumi. Garantijas termiņa ietvaros iespējamās Jūsu iekārtas darbības traucējumus mēs novērsīsim bez maksas, ja to cēlonis ir materiāla vai ražošanas defekts. Garantijas remonta nepieciešamības gadījumā ar pirkumu apliecināšanu dokumentu griezieties pie tirgotāja vai tuvākajā pilnvarotajā klientu apkalpošanas dienestā.

## ES Atbilstības deklarācija

Ar šo mēs paziņojam, ka turpmāk minētā iekārta, pamatojoties uz tās konstrukciju un izgatavošanas veidu, kā arī mūsu apgrozībā laistajā izpildījumā atbilst ES direktīvu attiecīgajām galvenajām drošības un veselības aizsardzības prasībām. Iekārtā izdarot ar mums nesaskaņotas izmaiņas, šis paziņojums zaudē savu spēku.

**Produkts:** Grīdas mazgāšanas iekārta

**Padomi:** 1.006-xxx

**Padomi:** 1.002-xxx

**Attiecīgās ES direktīvas:**

2006/42/EK (+2009/127/EK)

2014/30/ES

**Piemērotās harmonizētās normas:**

EN 55014-1: 2006+A1: 2009+A2: 2011

EN 55014-2: 2015

EN 60335-1

EN 60335-2-29: 2004+A2: 2010

EN 60335-2-72

EN 61000-3-2: 2014

EN 61000-3-3: 2013

EN 62233: 2008

**Izmantotie valsts standarti:**

-

Parakstītāji rīkojas valdes vārdā un ar tās pilnvaru.

  
H. Jenner  
Chairman of the Board of Management

  
S. Reiser  
Director Regulatory Affairs & Certification

Pilnvarotais sagatavot dokumentāciju:

S. Reiser

Alfred Kärcher SE & Co. KG  
Alfred-Kärcher-Straße 28-40  
71364 Winnenden (Germany)  
Tel.: +49 7195 14-0  
Fax: +49 7195 14-2212

Winnenden, 2019/05/01



Prieš pirmą kartą pradėdant naudoti prietaisą, būtina atidžiai perskaityti originalią instrukciją, ja vadovautis ir saugoti, kad ja galima būtų naudoti vėliau arba perduoti naujam savininkui.

## Turinys

Nurodymai dėl saugos . . . . .	LT	1
Veikimas . . . . .	LT	1
Naudojimas pagal paskirtį . . . .	LT	1
Aplinkosauga, utilizavimas . . .	LT	1
Aptarnavimo ir funkciniai elementai . . . . .	LT	2
Prieš pradėdant naudoti . . . . .	LT	3
Naudojimas . . . . .	LT	4
Transportavimas . . . . .	LT	5
Laikymas . . . . .	LT	6
Įprastinė ir techninės priežiūra.	LT	6
Gedimai . . . . .	LT	7
Priedai . . . . .	LT	9
Techniniai duomenys . . . . .	LT	10
Priedai ir atsarginės dalys . . . .	LT	10
Garantija . . . . .	LT	10
ES atitikties deklaracija . . . . .	LT	10

## Nurodymai dėl saugos

Prieš pradėdami naudoti prietaisą, įdėmiai perskaitykite šią naudojimo instrukciją ir pridėtą informacinį bukletą „Saugos nurodymai dėl šepetinių valymo ir valymo oro srove įrenginių“ (Nr. 5.956-251) ir laikykitės jo reikalavimų.

Prietaisą galima naudoti ant paviršių, kurių posvyris yra ne daugiau 10%.

### Veiksmai įvykus avarijai

Avariniu atveju paspauskite avarinį išjungiklį. Nutraukiamas prietaiso eksploatavimas ir aktyvinamas stovėjimo stabdys.

### Saugos įranga

Saugos įranga apsaugo naudotoją, todėl jos negalima keisti arba nenaudoti.

#### Avarinis išjungiklis

Norėdami tuoj pat išjungti prietaisą: paspauskite avarinį išjungiklį.

#### Apsauginis pedalis

Važiavimo pavara gali būti įjungta tik po to, kai operatorius nuspaudžia apsauginį pedala.

### Rizikos lygiai

#### ⚠ PAVOJUS

Nuoroda dėl tiesioginio pavojaus, galinčio sukelti sunkius kūno sužalojimus ar mirtį.

#### ⚠ ĮSPĖJIMAS

Nuoroda dėl galimo pavojaus, galinčio sukelti sunkius kūno sužalojimus ar mirtį.

#### ⚠ ATSARGIAI

Nurodo galimą pavojų, galintį sukelti lengvus sužalojimus.

#### DĖMESIO

Nuoroda dėl galimo pavojaus, galinčio sukelti materialinius nuostolius.

## Veikimas

Šis šveitimo-siurbimo prietaisas skirtas lygių grindinių drėgnam valymui.

- Programos parinkimo jungikliu pasirinkus tinkamą valymo programą, galima pritaikyti reikiamai valymo užduočiai.
- Dėl 500 mm darbinio pločio ir 38 l švaraus vandens bako galima veiksmingai valyti, ir prietaisas gali būti ilgai eksploatuojamas.
- Prietaisas yra savaeigis.
- Naudodami įkroviklį, galite įkrauti baterijas iš 230 V elektros tinklo lizdo.
- Baterija ir įkroviklis jau pridedami užsakius paketo variantus.

#### Pastaba:

Priklausomai nuo valymo užduoties, prietaisas gali būti komplektuojamas su įvairiais priedais.

Teiraukitės mūsų katalogo arba apsilankykite mūsų interneto svetainėje [www.kaercher.com](http://www.kaercher.com).

## Naudojimas pagal paskirtį

Šį prietaisą naudokite tik šioje instrukcijoje nurodytiems tikslams.

- Šis prietaisas tinka pramoniniam naudojimui, pvz., viešbučiuose, mokyklose, ligoninėse, fabrikuose, parduotuvėse, biuruose ir nuomos punktuose.
- Prietaisu galima valyti tik lygias grindis, kurios nėra jautrios drėgmei ir poliravimui.
- Naudojimo temperatūra turi būti nuo +5°C iki +40°C.
- Prietaisas netinka valyti apšalusiams paviršiams (pvz., šaldyklose).
- Prietaisą naudokite tik su originaliais priedais ir atsarginėmis dalimis.
- Prietaisas yra skirtas valyti apdengtus arba esančius patalpose paviršius.
- Prietaisas netinka valyti eismui skirtus kelius.
- Neviršykite konkrečiam paviršiui leistinos apkrovos.  
Prietaiso sukuriama paviršiaus apkrova yra nurodyta techniniuose duomenyse.
- Prietaiso negalima naudoti patalpose, kuriose yra sprogimų pavojus.
- Draudžiama prietaisu siurbti degias dujas, neskiestas rūgštis ar tirpiklius.  
Šioms medžiagoms priskiriami, dažų skiedikliai, benzinas, mazutas, kurie sumišę su siurbimo oru gali sudaryti sprogus mišinius. Jokiu būdu nenaudokite acetono, neskiestų rūgščių ir tirpiklių, kadangi jie gali pažeisti prietaiso medžiagas.
- Reaktyviosios metalų dulkės (pvz., aliuminio, magnio, cinko), reaguodamos su stipriais šarminiais arba rūgštiniais valikliais, virsta sprogiomis dujomis.

## Aplinkosauga, utilizavimas



Pakuotės medžiagos gali būti perdirbamos. Neišmeskite pakuočių kartu su buitinėmis atliekomis, bet atiduokite jas perdirbti.

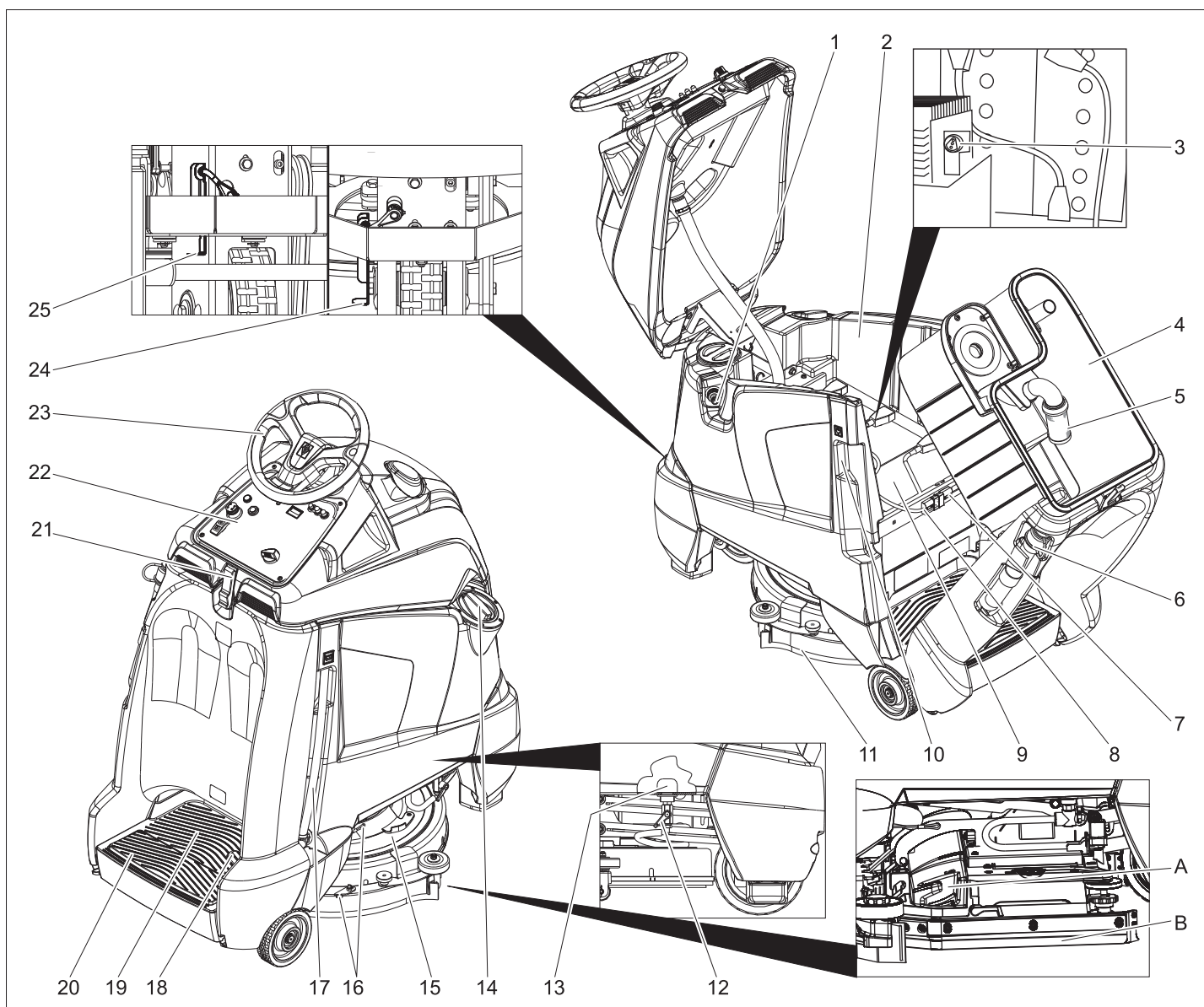


Naudotų prietaisų sudėtyje yra vertingų, antriniams žaliavų perdirbimui tinkamų medžiagų, todėl jie turėtų būti atiduoti perdirbimo įmonėms. Akumulatoriai, alyvos ir panašios medžiagos neturėtų patekti į aplinką. Todėl naudotus prietaisus šalinkite pagal atitinkamą antrinių žaliavų surinkimo sistemą.

### Nurodymai apie sudedamąsias medžiagas (REACH)

Aktualią informaciją apie sudedamąsias dalis rasite adresu:

[www.kaercher.com/REACH](http://www.kaercher.com/REACH)



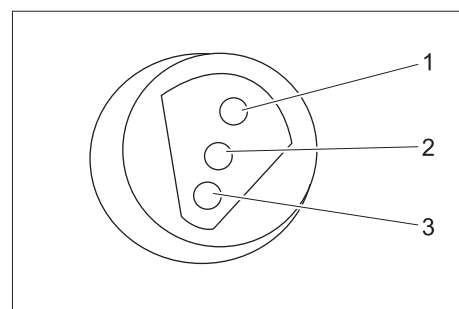
- 1 Žarnos jungtis, pildymo automatika
- 2 Švaraus vandens bakas
- 3 Įkroviklio būsenos indikatorius (tik „Bp Pack“ modelyje)
- 4 Užteršto vandens bakas
- 5 Plūduras
- 6 Užteršto vandens išleidimo žarna
- 7 Prietaiso kištukas
- 8 Baterijų kištukas
- 9 Baterija
- 10 Įkroviklio tinklo kištukas (tik „Bp Pack“ modelyje)
- 11 Siurbimo rėmelis
- 12 Švaraus vandens vožtuvas
- 13 Švaraus vandens filtras
- 14 Švaraus vandens bako dangtis
- 15 Valymo galva
- 16 Siurbimo rėmelio pakabinimo elementas dideliems nešvarumams (dviejų etapų metodas)
- 17 Švaraus vandens lygio indikatorius  
Švaraus vandens išleidimo žarna
- 18 Važiavimo pedalas
- 19 Operatoriaus aikštelė
- 20 Apsauginis pedalas
- 21 Fiksatorius
- 22 Valdymo pultas

- 23 Vairas
- 24 Atblokavimo svirtis, važiavimas
- 25 Atblokavimo svirtis, stūmimas
- A Stambių nešvarumų talpykla (tik BR modeliui)
- B Apsauga nuo purškimo, šoninė (tik BR modeliui)

### Spalvinis ženklimas

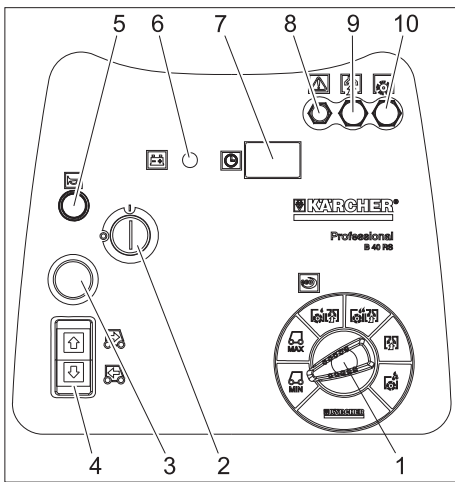
- Valymo proceso valdymo elementai yra geltonos spalvos.
- Techninės priežiūros valdymo elementai yra šviesiai pilkos spalvos.

### Įkrovimo būklės indikatorius



1	žalia	Šviečia: įkrovimas baigtas.
2	geltonas	Šviečia: galutinis įkrovimo etapas.
3	raudonas	Šviečia: įkrovimo procesas. Mirksi: įkrovimas pradamas.

## Valdymo pultas

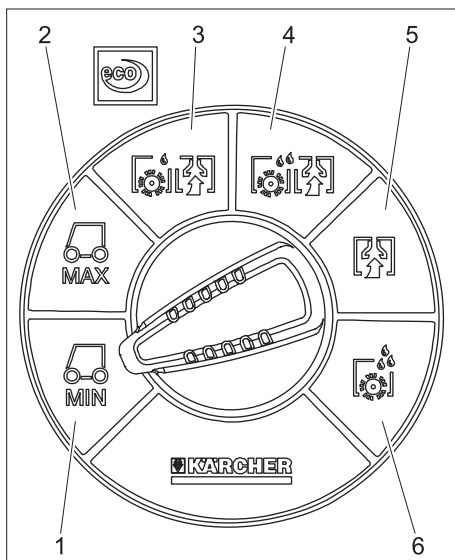


- 1 Programos parinkimo jungiklis
- 2 Raktinis jungiklis
- 3 Pasukę atblokuokite avarinį išjungiklį.
- 4 Šviečia važiavimo krypties jungiklis, pasirinkta važiavimo kryptis
- 5 Garsinis signalas
- 6 Baterijos indikatorius
- 7 Eksploatavimo valandų skaitiklis
- 8 Valdymo sistemos saugiklis
- 9 Siurblio turbinos saugiklis
- 10 Šepečio pavara saugiklis

### Baterijos indikatorius

šviečia	Baterija įkrauta.
mirksi	Baterija turi būti įkrauta. Šepečio pavara ir valymo priemonės paskirstymo įtaisai yra neaktyvūs.

### Programos parinkimo jungiklis



- 1 Važiuoti, ribota greičio sritis
- 2 Važiuoti, didžiausia greičio sritis
- 3 Mažas valymo intensyvumas („eco“)
- 4 Didelis valymo intensyvumas
- 5 Siurbimas
- 6 Valymo tirpalo paskirstymas

## Prieš pradėdant naudoti

### Baterijų įmontavimas (tik „Variante Bp“)

Naudodami baterijas būtinai laikykitės šių nurodymų:

	Laikykitės nurodymų, pateiktų ant akumuliatorių baterijos, naudojimo instrukcijoje ir transporto priemonės instrukcijoje
	Naudokite akių apsaugos priemones
	Saugokite vaikus nuo rūgščių ir baterijų
	Sprogimo pavojus
	Draudžiama naudoti atvirą ugnį, atvirą šviesą, sukelti kibirkštis ir rūkyti.
	Išsėdinimo pavojus
	Pirmoji pagalba
	Ispėjimas
	Atliekų tvarkymas
	Akumuliatorių baterijos neišmeskite į šiukšlių konteinerį

### ⚠ PAVOJUS

Sprogimo pavojus. Nedėkite ant baterijos, t.y. ant sekcijų jungčių polių, įrankių ar panašių daiktų.

Sužalojimų pavojus. Švinas jokių būdų negali patekti ant žaizdų. Po kontakto su baterijomis būtinai nusiplaukite rankas.

### Didžiausi baterijų matmenys

Ilgis	Plotis	Aukštis
330 mm	172 mm	236 mm

„Bp-Pack“ modelyje naudodami skystinius maitinimo elementus, laikykitės toliau nurodytų reikalavimų.

- Laikykitės reikalavimų dėl didžiausių maitinimo elementų matmenų.
- Kai įkraunate skystines baterijas, reikia atidaryti baterijos dangtelį.
- Įkraunant skystines baterijas būtina laikytis baterijų gamintojo nurodymų.

Maitinimo elementų komplektas	Užsakymo Nr.
3 x 12V/70 A, nereikalauja priežiūros (gelis)	6.654-093.0

### Įdėkite bateriją ir prijunkite

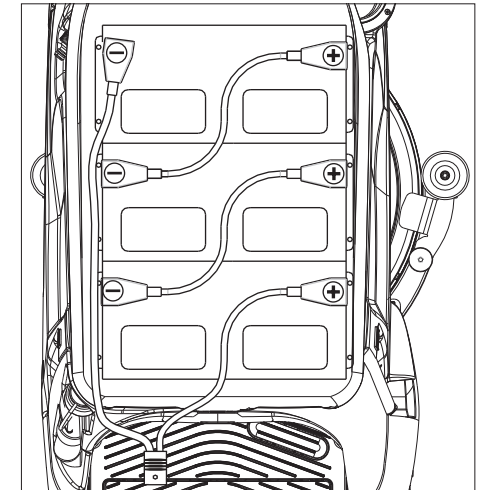
Bp Pack modelyje jau yra įmontuota baterija.

Prietaiso apsauga nuo per didelės iškvovos yra nustatyta atitinkamam baterijų tipui. Todėl montuojant naujai ir keičiant atitinka-

mam prietaisui reikia naudoti tik toliau nurodyto tipo baterijas.

Prietaisas	Baterijos tipas
1.533-170.0	techninės priežiūros
1.533-171.0	nereikalaujanti baterija
1.533-172.0	ja (gelis)
1.533-173.0	

- Atidarykite fiksatorius.
- Viršutinę prietaiso dalį pastumkite į priekį.
- Palenkite atgal purvino vandens baką.



- Įstatykite baterijas į prietaisą.
- Sujunkite polių kartu pateiktas kabeliai.

### DĖMESIO

Pažeidimo pavojus. Patikrinkite poliškumą.

- Maitinimo kabelius prijunkite prie likusių laisvų (+) ir (-) polių.

### DĖMESIO

Jei baterija išsikraus visiškai, ji gali sugesti. Prieš naudodami prietaisą, įkraukite baterijas.

## Baterijų įkrovimas

### Pastaba:

Prietaise yra apsauga nuo per didelės iškvovos, t.y., jei pasiekiamas dar leistina mažiausia talpa, prietaisu dar galima važiuoti ir siurbti.

- Prietaisą nuvežkite tiesiai prie įkrovimo punkto, tuo metu rinkitės kuo lygesnį kelią.

- Prietaiso tinklo kištuką išimkite iš laikiklio ir sujunkite su tinklu (tik „Bp Pack“ modeliui).

Maitinimo elementai vidutiniškai įkraunami maždaug per 10 valandų.

### Baigus įkrauti

- Įkiškite įkroviklio kištuką ir įkabinkite į prietaiso laikiklį (tik „Bp Pack“ modeliui).

## Išmontuokite baterijas

- Atidarykite fiksatorius.
- Viršutinę prietaiso dalį pastumkite į priekį.
- Palenkite atgal purvino vandens baką.
- Atjunkite kabelį nuo akumuliatorių baterijos neigiamo poliaus.
- Likusius laidus atjunkite nuo baterijos.
- Išimkite baterijas.
- Panaudotas baterijas utilizuokite pagal galiojančias nuostatas.

## Pritaisto stūmimas

Kai prietaisas stovi, jo padėtis užfiksuojama elektriniu stovėjimo stabdžiu. Jei norite stumti prietaisą, reikia atblokuoti jo stovėjimo stabdį.

→ Norėdami atblokuoti stovėjimo stabdį, pastumkite žemyn atblokavimo svirtį.

### ⚠ PAVOJUS

Iš vietos pajudėjęs prietaisas gali sukelti avarinę situaciją. Baigę stumti prietaisą vėl būtinai nuleiskite atblokavimo svirtį: taip vėl įjungsite stovėjimo stabdį.

### ⚠ DĖMESIO

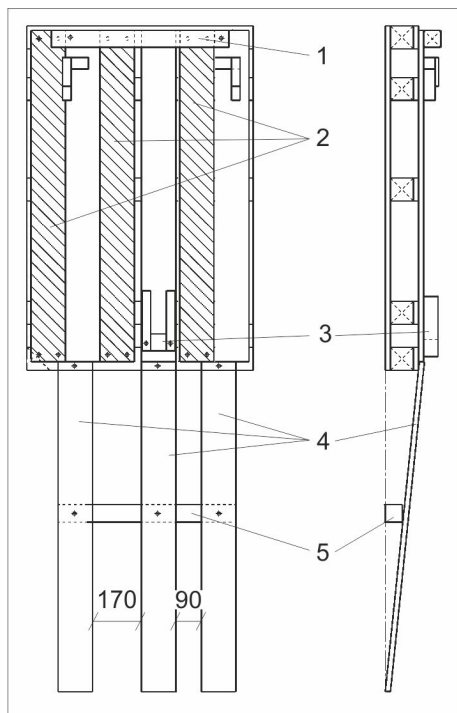
Pažeidimo pavojus. Prietaisą stumkite ne greičiau nei 7 km/h.

## Iškrovimas

### Pastaba:

Jei norite iš karto išjungti visas funkcijas, patraukite koją nuo važiavimo pedalo, paspauskite avarinį išjungiklį ir pasukite raktinį jungiklį į „0“ padėtį.

- Nuimkite nuo įrenginio kartoninę dėžę.
- Kartoną dėžę padėkite šalia.
- Atskirkite ir nuimkite įtempiamąją juostą.



- 1 Tašas, tiekimo būseną
- 2 Lenta nuvažiavimui, tiekimo būseną
- 3 Priekinio rato fiksatorius
- 4 Lenta nuvažiavimui, po perdarymo
- 5 Tašas, po perdarymo

- Nusukite nuo padėklo tašą ir lentas nuvažiavimui.
- Kaip parodyta viršuje tvirtai priveržkite lentas nuvažiavimui ir tašą.
- Nuimkite priekinio rato fiksatorių.
- Norėdami atblokuoti stovėjimo stabdį, pastumkite žemyn svirtį.
- Nustumkite įrenginį pirmyn nuo padėklo.
- Norėdami atblokuoti stovėjimo stabdį, pastumkite aukštyn svirtį.

## Naudojimas

### ⚠ ĮSPĖJIMAS

Ilgą laiką laikant įrenginį rankose, dėl vibracijos gali atsirasti kraujosruvos.

Tačiau negalima nustatyti tam tikros naudojimo trukmės, kadangi tai priklauso nuo daugybės veiksnių:

- Asmens kraujotakos sutrikimų (dažnai šalančių pirštų, pirštų formikacijos).
- Žemos aplinkos temperatūros. Rankoms apsaugoti dėvėkite šiltas apsaugines pirštines.
- Tvirtai laikydami prietaisą, išvengsite kraujosrūvų.
- Netrukstamas naudojimas yra pavojingesnis nei naudojimas su pertraukomis.

Reguliariai ilgą laiką naudojant prietaisą ir pasikartojant tokiems požymiams (pavyzdžiui, pirštų šalimui ir formikacijai), patariame kreiptis į gydytoją.

### Pastaba:

Jei norite iš karto išjungti visas funkcijas, patraukite koją nuo važiavimo pedalo, paspauskite avarinį išjungiklį ir pasukite raktinį jungiklį į „0“ padėtį.

- Atlikite techninės priežiūros darbus „Prieš darbo pradžią“ (žr. skyrių „Techninė priežiūra ir aptarnavimas“).

## Stovėjimo stabdžio patikrinimas

### ⚠ PAVOJUS

Nelaimingo atsitikimo pavojus. Prieš darbą reikia lygioje vietoje patikrinti stovėjimo stabdžio veikimą.

- Nustatykite raktinį jungiklį „0“.
- Paspauskite avarinį išjungiklį.

Jei ranka galite pastumti prietaisą, vadinasi, stovėjimo stabdys neveikia.

- Stovėjimo stabdžio atblokavimo svirtį pakelkite į viršų.

Jei prietaisą vis dar galima pastumti ranka, vadinasi, stovėjimo stabdis sugedo. Išjunkite prietaisą ir kreipkitės į klientų aptarnavimo tarnybą.

## Stabdymas

### ⚠ PAVOJUS

Nelaimingo atsitikimo pavojus. Jei važiuojant nuolaidžiu maršrutu prietaisas stabdo nepakankamai, spauskite avarinį išjungiklį:

## Eksploatacinių medžiagų papildymas

### Švarus vanduo

- Uždarykite švaraus vandens bako dangtį.

### ⚠ ĮSPĖJIMAS

Laikykitės vandens tiekėjo reikalavimų. Jokiu būdu nenaudokite įrenginio geriamojo vandens tiekimo sistemoje be sistemos atskyriklio. Naudokite KÄRCHER arba alternatyvų sistemos atskyriklį, atitinkantį EN 12729 BA tipo reikalavimus.

Sistemos atskyrikliu tekėjusio vandens gerti negalima.

### ⚠ ATSARGIAI

Atskyriklįjunkite prie vandens tiekimo tinklo ir jokiu būdu ne tiesiai prie prietaiso.

- Sujunkite žarną su pildymo automatika ir atidarykite vandens tiekimą (maks. 60 °C, maks. 5 bar).

- Stebėkite prietaisą, pildymo automatika nutraukia vandens tiekimą, kai bakas yra pilnas.

- Uždarykite vandens tiekimą ir vėl atskirkite žarną nuo prietaiso.

arba

- Atidarykite švaraus vandens rezervuaro gaubtą.

- Pripilkite švaraus vandens (iki 60 °C). Palikite pakankamai laisvos vietos valomajai priemonei.

- Uždarykite švaraus vandens rezervuaro gaubtą.

### Pastaba:

Prieš naudojimo pradžią visiškai užpildykite švaraus vandens baką, kad pašalintumėte iš vandentiekio sistemos orą.

Jei sistema bus tuščia, gali praeiti iki 2 min., kol valomasis tirpalas pradės tekėti prie valymo galvos.

### Valymo priemonės

#### ⚠ ĮSPĖJIMAS

Pažeidimo pavojus. Naudokite tik rekomenduojamas valomąsias priemones. Jei naudojamos kitos valymo priemonės, išky-la pavojus naudojimo saugumui ir padidėja nelaimingų atsitikimų rizika.

Naudokite tik tas valymo priemones, kuriose nėra tirpiklių, druskos rūgšties ir kitų skystų rūgščių.

Laikykitės ant valymo priemonių pakuočių pateiktų saugos reikalavimų.

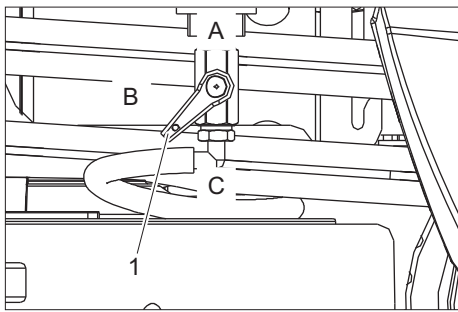
Pastaba:

Nenaudokite stipriai putojančių valomųjų priemonių.

Rekomenduojamos valymo priemonės:

Naudojimas	Valymo priemonės
Rutiniam visų vandeniui atsparių paviršių valymui	RM 780 RM 746
Rutiniam blizgių paviršių valymui (pvz., granito)	RM 755 es
Rutiniam ir baziniam pramoniniam grindų valymui	RM 69 ASF
Rutiniam ir baziniam apdailos plytelių valymui	RM 753
Rutiniam ir baziniam plytelių sanitariniuose mazguose valymui	RM 751
Sanitarinių mazgų rutiniam valymui ir dezinfekcijai	RM 732
Paviršių, kuriuose yra šarmų, valymui (pvz., PVC)	RM 752
Linoleumu dengtų grindų valymui	RM 754

- Į švaraus vandens baką įpilkite valomosios priemonės.



- 1 Švaraus vandens vožtuvas  
 A Maksimalus švaraus vandens kiekis.  
 B Pusė švaraus vandens kiekio.  
 C Švaraus vandens vožtuvas uždarytas.

→ Švaraus vandens vožtuvą pasukite į pageidaujimą padėtį.

### Važiavimas

Jei norite susipažinti su prietaisu, pirmą kartą važiuokite juo tuščioje aikštelėje.

#### ⚠ PAVOJUS

*Mašina gali apvirsti ją naudojant ant didelio posvyrio paviršių.*

→ Važiukite tik ne į statinę nei 10% įkalnę.

*Mašina gali apvirsti staigiuose posūkiuose. Mašina sunkiai valdoma ant šlapių grindų.*

→ Posūkiuose važiuokite lėtai.

*Mašina gali apvirsti, kai važiuojama ant nestabilaus pagrindo.*

→ Todėl naudokite mašiną tik ant tvirto pagrindo.

*Mašina gali apvirsti jai per daug pasvirus į šoną.*

→ Prietaisas gali būti pasviręs į šoną daugiausiai 10%.

→ Užlipkite ant stovėjimo aikštelės.

→ Važiavimo pedalo nespauskite.

→ Pasukę atblokuokite avarinį išjungiklį.

→ Nustatykite raktinį jungiklį „1“.

→ Programos parinkimo jungikliu nustatykite greičio srįtį.

→ Važiavimo kryptį nustatykite valdymo pulto važiavimo krypties jungikliu.

#### Pastaba:

Važiavimo krypties jungiklis naudojamas ir kaip apsauginis jungiklis. Todėl jį taip pat reikia paspausti, jei norima važiavimo kryptis jau nustatyta iš anksto.

→ Norėdami važiuoti, atsargiai paspauskite važiavimo pedala.

#### Pastaba:

Judėjimo kryptį galima pakeisti ir judant. Taip kelis kartus pavažiavus pirmyn ir atgal galima išvalyti net labai nešvarias vietas.

#### Perkrova

Pernelyg apkrautas variklis po tam tikro laiko išsijungia.

→ Palikite prietaisą 5 min. atvėsti.

### Valymas

#### Pastaba:

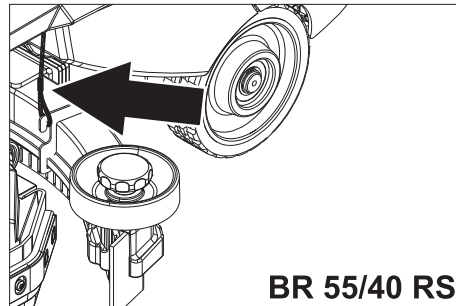
Jei prietaisas stovi vienoje vietoje ilgiau kaip 2 s, valomojo skysčio tiekimas ir šepetio pavara yra sustabdomi iki tol, kol prietaisas pajudės.

→ Užlipkite ant stovėjimo aikštelės.

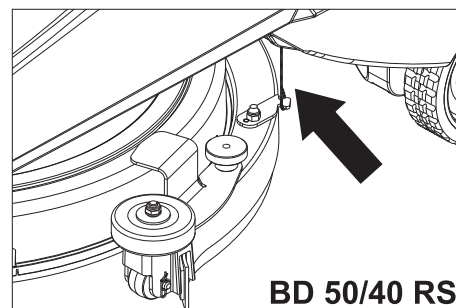
→ Važiavimo pedalo nespauskite.

- Pasukę atblokuokite avarinį išjungiklį.
- Nustatykite raktinį jungiklį „1“.
- Programos parinkimo jungiklį pasukite į reikiamos valymo programos padėtį.
- Važiavimą pirmyn nustatykite valdymo pulto važiavimo krypties jungikliu.
- Paspauskite važiavimo pedala ir važiuokite į valomą vietą.

### Didelis užterštumas (dviejų etapų metodas)



BR 55/40 RS



BD 50/40 RS

- Užkabinkite abu lynus už siurbimo rėmelio, kad siurbimo rėmelis nenusileistų.
- Programos parinkimo jungikliu nustatykite valomojo tirpalo užpurškimą.
- Valomojo tirpalo užpurškite ant itin nešvaraus paviršiaus ir palaukite, kol įsigers.
- Vėl atkabinkite abu lynus nuo siurbimo rėmelio.
- Atlikite antrą mažo arba didelio intensyvumo valymo etapą.

#### Valymo pabaiga

- Programos pasirinkimo jungiklį nustatykite į siurbimo padėtį.
- Prietaisą dar truputį pastumkite, kad būtų susiurbtas likęs vanduo.

### Naudojimo nutraukimas

- Pastatykite prietaisą ant lygaus paviršiaus.
- Pasukite raktinį jungiklį į padėtį „0“ ir ištraukite raktą.

### Rezervuarų išleidimas

#### Išleiskite purviną vandenį

##### Pastaba:

Purvino vandens rezervuaras perpildytas. Kai purvino vandens rezervuaras yra pilnas, plūduras sustabdo siurbimą. Ištuštinkite užteršto vandens baką.

#### ⚠ ĮSPĖJIMAS

*Laikykitės vietinių nuostatų dėl nuotekų vandens šalinimo.*

- Iš laikiklio išimkite purvino vandens išleidimo žarną ir atidarykite išleidimo žarnos dangtelį.
- Suspauskite kartu žarnos galus ir nuleiskite per šalinimo įtaisą.

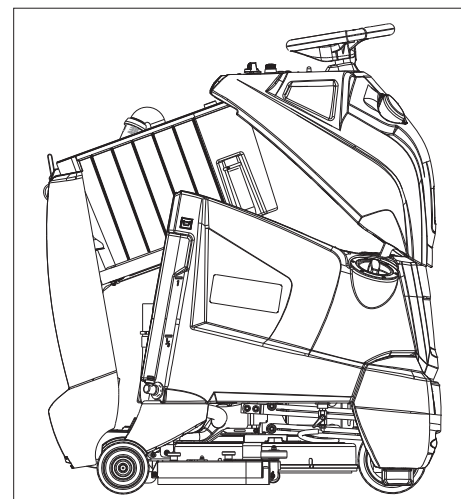
- Purvino vandens srovės stiprumą reguliuokite suspausdami žarnos galą.
- Viršutinę prietaiso dalį pastumkite į priekį.
- Nuvalykite plūdura ir patikrinkite, ar lengvai juda plūduro rutulys.
- Užteršto vandens baką išskalaukite švariu vandeniu.
- Išvalykite viršutinės prietaiso dalies vidų.
- Purvino vandens žarną išpauskite į laikiklį prie prietaiso.

### Švaraus vandens išleidimas

- Švariam vandeniui išleisti skirtą žarną išimkite iš laikiklio ir nuleiskite į tinkamą įrenginį vandeniui surinkti.
- Išleiskite valomąjį skystį.
- Nuimkite švaraus vandens bako dangtelį.
- Švaraus vandens baką išskalaukite švariu vandeniu (iki 60 °C).

#### DĖMESIO

*Švaraus vandens bako, vožtuvų ir sandariklių pažeidimo pavojus. Baigę naudoti, valomojo tirpalo niekada nepalikite švaraus vandens bake.*



- Norėdami išsausinti baką, pastatykite prietaisą kaip parodyta aukščiau.

### Transportavimas

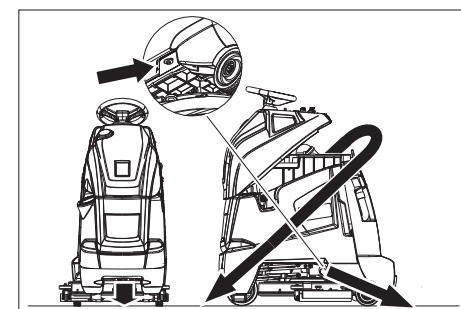
#### ⚠ PAVOJUS

*Sužalojimų pavojus! Prietaisą iškrauti arba pakrauti galima tik ne didesniuose nei 10% posvyriuose. Važiukite lėtai.*

#### ⚠ ATSARGIAI

*Sužalojimų ir pažeidimų pavojus! Transportuodami įrenginį, atsižvelkite į jo masę.*

- Nuimkite nuo prietaiso siurbimo rėmelį ir šepetį.
- Transportuojant įrenginį transporto priemonėse, jį reikia užfiksuoti pagal galiojančius reglamentus, kad neslystų ir neapvirštų.



Tvirtinimo taškai

## Laikymas

### ⚠ **ATSARGIAI**

Sužalojimų ir pažeidimų pavojus! Statydami įrenginį laikyti, atsižvelkite į jo masę. Šį prietaisą galima laikyti tik patalpose.

## Įprastinė ir techninės priežiūra

### ⚠ **PAVOJUS**

Sužalojimų pavojus! Prieš pradėdami bet kokius darbus, raktinį jungiklį pasukite į padėtį „0“ ir ištraukite raktą. Ištraukite baterijų kištuką.

### ⚠ **ISPĖJIMAS**

Po išjungimo siurbimo turbina dar kiek laiko veikia. Techninės priežiūros darbus atlikite tik galutinai nustojus veikti turbinai.

→ Išleiskite ir utilizuokite purviną ir likusį švarų vandenį.

## Aptarnavimo planas

### Prieš pradėdant naudoti:

- Užsandarinkite viršutinės prietaiso dalies lizdą ant purvino vandens bako.
- Patikrinkite padangas.
- Patikrinkite, ar tinkamai sureguliuotas šepetys.
- Patikrinkite, ar sandarios siurbimo žarnos kištukinės jungtys.
- Patikrinkite siurbimo rėmelio pritvirtinimą (žr. skyrių „Techninės priežiūros darbai“).
- Patikrinkite, ar sandariai užsukta purvino vandens išleidimo žarna.
- Patikrinkite, ar gerai pritvirtintos abi išleidimo žarnos laikikliauose.
- Patikrinkite, ar tinkamai veikia važiavimo pedalas, stabdys ir vairas.
- Patikrinkite skystinių baterijų rūgšties lygį ir, jei reikia, įpilkite destiliuoto vandens.

### Baigus eksploatuoti:

- Ištuštinkite purvino vandens rezervuarą.
- Užteršto vandens baką išskalaukite švariu vandeniu.
- Nuvalykite purvino vandens bako sieta ir plūdę (žr. skyrių „Techninės priežiūros darbai“).
- Išvalykite švaraus vandens baką.
- Vienai minūtei įjunkite nusiurbtuvą, kad sistema išdžiūtų.
- Ištuštinkite ir išvalykite stambių nešvarumų talpyklą (tik BR modeliui).
- Patikrinkite, ar nenusidėvėjęs šepetys, ir nuvalykite jį.
- Nuvalykite siurbimo juostelę ir patikrinkite, ar ji nenusidėvėjo.
- Prietaiso išorinį paviršių nuvalykite drėgna, švelniame šarminiame tirpale suvilgyta šluoste.
- Vizualiai patikrinkite, ar prietaisas nesusgadintas.
- Norėdami išsausinti baką, prietaisą pastatykite taip, kaip aprašyta skyrelyje „Bako ištuštinimas“.
- Baterijos įkrovimas:

Jeigu baterijos įkrova mažesnė kaip 50 proc., baterija nepertraukiamai įkraunama iki galo.

Jeigu baterijos įkrova didesnė kaip 50 proc., baterija įkraunama tik tuo atveju, jei kitas artimiausias baterijos naudojimas apims visą jos eksploatacavimo trukmę.

### Kas savaitę

→ Jeigu baterija naudojama reguliariai, ne rečiau kaip kartą per savaitę ji įkraunama nepertraukiamai ir visiškai.

### Kas 50 eksploatacavimo valandų

- Nuvalykite viršutinę akumuliatoriaus dalį.
- Jei naudojate skystines baterijas, patikrinkite rūgšties sudėtį.
- Patikrinkite, ar baterijų kabeliai gerai prijungti.
- Išvalykite švaraus vandens bako filtrą.

### Tik BR 55/40 RS:

→ patikrinkite valymo galvos šoninę apsaugą nuo purškimo.

### Kas mėnesį

→ Jeigu prietaisas ilgesnį laiką nebus naudojamas, jis laikomas tik su iki galo įkrauta baterija. Ne rečiau kaip vieną kartą per mėnesį baterija turi būti visiškai įkraunama.

### Kas 100 eksploatacavimo valandų

→ Išvalykite baterijų skyrių ir jų korpusus.

### Kas 200 eksploatacavimo valandų

- Patikrinkite stovėjimo stabdį. \*
- Išvalykite valymo galvutės pakabinimo elemento lankstus.
- Patikrinkite, ar nesusidėvėję visų variklių anglies šepetiai ir komutatoriai. \*
- Patikrinkite kreipiamosios grandinės įtempimą. \*
- Patikrinkite važiavimo pavaros grandinės įtempimą. \*

\* Atlieka klientų aptarnavimo tarnyba.

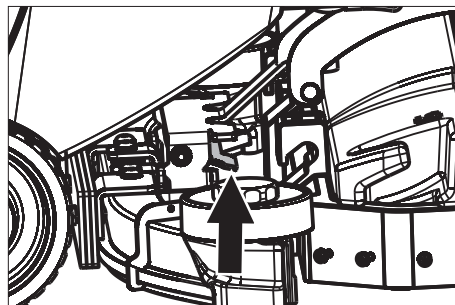
## Sutartis dėl aptarnavimo darbų

Kad būtų užtikrintas tinkamas prietaiso funkcionavimas, su "Kärcher" atstovybe galima sudaryti sutartį dėl aptarnavimo darbų.

## BR 55/40 RS techninės priežiūros darbai

### Siurbimo rėmelio išmontavimas

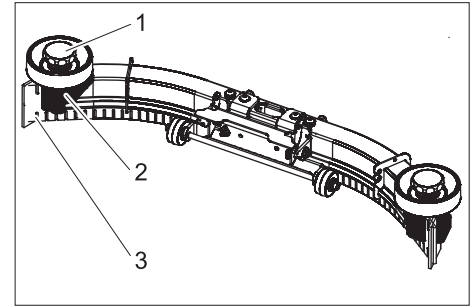
→ Ištraukite siurbimo žarną iš rėmelio.



- Pakelkite siurbimo rėmelio sankabos rankeną.
- Nuimkite siurbimo rėmelį.

## Siurbimo juostelės apsukimas arba pakeitimas

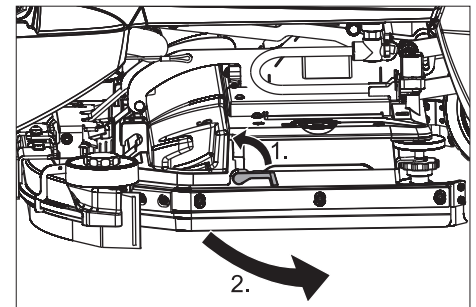
→ Nuimkite siurbimo rėmelį.



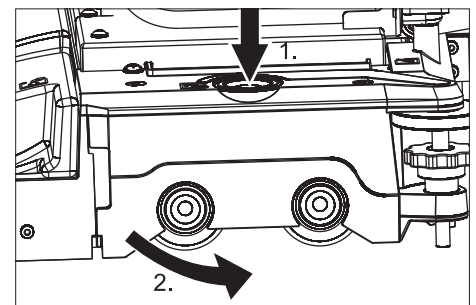
- 1 Žvaigždinė rankenėlė
- 2 Plastiko dalis
- 3 Siurbimo juostelė

- Atsukite žvaigždines rankenėles.
- Nuimkite apdailą.
- Ištraukite siurbimo juostelę.
- Apsukite arba naują siurbimo juostelę.
- Uždėkite apdailą.
- Įsukite ir tvirtai užveržkite žvaigždines rankenėles.

## Šepėčių volo keitimas



- Paverskite aukštyn atblokovimo svirtį.
- Paverskite pirmyn apsaugą nuo purškimo.



- Paspauskite šepėčių keitimo mygtuką ir palenkite į šoną šepėčių galvos uždangą.
- Ištraukite šepėčių velenus.
- Įdėkite ir užfiksuokite naujus šepėčių velenus.
- Uždarykite uždangą, nustatykite šepėčius ir užfiksuokite uždangą.
- Paverskite atgal apsaugą nuo purškimo.
- Paverskite atgal atblokovimo svirtį.

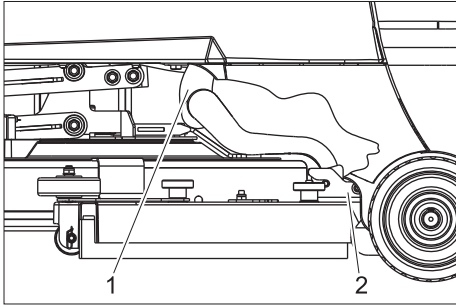
## BD 50/40 RS techninės priežiūros darbai

### Siurbimo rėmelio išmontavimas

- Programos pasirinkimo jungiklį nustatykite į važiavimo padėtį.
- Pasukite raktinį jungiklį į padėtį „0“ ir ištraukite raktą.



→ Ištraukite siurbimo žarną iš rėmelio.



- 1 Siurbimo žarna
- 2 Siurbimo rėmelio mova

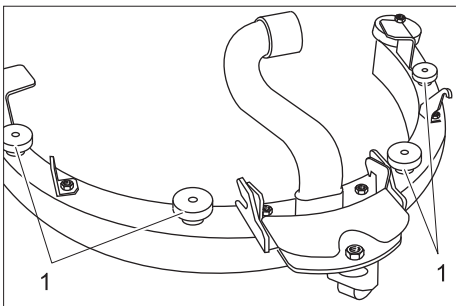
→ Ištraukite siurbimo žarną iš rėmelio.

→ Atsukite siurbimo rėmelio movą.

→ Nuimkite siurbimo rėmelį.

### Siurbimo juostelės keitimas arba apvertimas

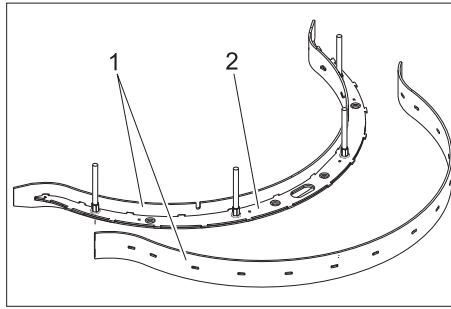
→ Išmontuokite siurbimo rėmelį.



- 1 Rievėtoji veržlė

→ Atsukite rievėtąsias veržles.

→ Kreipdami siurbimo rėmelio įdėklą žemyn išimkite iš siurbimo rėmelio.



- 1 Siurbimo juostelė
- 2 Siurbimo rėmelio įdėklas

→ Nuimkite nuo siurbimo rėmelio įdėklo siurbimo juosteles.

### Pastaba:

Siurbimo juostelę galite apverskite 3 kartus, kol kraštai nusidėvės. Po to reikia pakeisite siurbimo juostelę nauja.

→ Siurbimo juostelę pasukite arba įstatykite ir vėl užkabinkite į siurbimo rėmelio įdėklo kabliuką.

→ Įstatykite siurbimo rėmelio įdėklą į rėmelį.

→ Prisukite ir užveržkite rievėtąsias veržles.

### Diskinio šepetio keitimas

→ Pakelkite valymo galvą.

→ Pasukite raktinį jungiklį į padėtį „0“ ir ištraukite raktą.

→ Diskinio šepetio atblokovimo rankeną pasukite prieš laikrodžio rodyklę. Šepetys krinta žemyn ir gali būti ištrauktas iš po prietaiso.

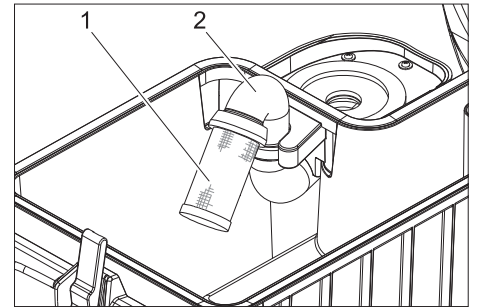
→ Naują šepetį laikykite po valymo galva.

→ Diskinio šepetio atblokovimo rankeną pasukite laikrodžio rodyklės kryptimi ir paspauskite šepetį aukštyn.

→ Atleiskite atblokovimo rankeną ir patikrinkite, ar tvirtai laikosi šepetys.

## Visų variantų techninės priežiūros darbai

### Plūdės valymas



- 1 Sietelis su plūdės rutuliais
- 2 Vamzdis

→ Išvalykite ir išskalaukite sietelį.

→ Patikrinkite plūdės rutulių judumą.

### Stipriau užsiteršus:

→ Tvirtai laikykite vamzdį ir nutraukite nuo jo sietelį.

→ Išvalykite sietelį ir rutulius.

→ Tvirtai laikykite vamzdį ir vėl uždėkite sietelį.

### Apsauga nuo šalčio

Jei prietaisas gali užšalti:

→ ištuštinkite švaraus ir užteršto vandens bakus.

→ Prietaisą laikykite nuo šalčio apsaugotoje patalpoje.

### Gedimai

#### ⚠ PAVOJUS

*Sužalojimų pavojus! Prieš pradėdami bet kokius darbus, raktinį jungiklį pasukite į padėtį „0“ ir ištraukite raktą. Ištraukite baterijų kištuką.*

#### ⚠ JSPĖJIMAS

*Po išjungimo siurbimo turbina dar kiek laiko veikia. Techninės priežiūros darbus atlikite tik galutinai nustojus veikti turbina.*

Jei yra gedimas, kurio negalite pataisyti naudodamiesi šia lentele, kreipkitės į klientų aptarnavimo skyrių.

## Baterijos indikatorius rodomos triktys

Baterijos indikatorius mirksėjimas parodo toliau nurodytus gedimus. Mirksinčių signalų laiko eiga rodo gedimo rūšį.

Mirksinčių signalų skaičius	Gedimas	Šalinimas
1	Baterija išsikrovė arba pažeistas baterijos kabelis.	Patikrinkite baterijos kabelį, įkraukite bateriją.
2	Nutrūko važiavimo variklio kabelis.	Kreipkitės į klientų aptarnavimo tarnybą.
3	Trumpasis jungimas kabelyje į važiavimo variklį.	
4	Nepasiekta stipraus išsikrovimo įtampa.	Įkraukite bateriją.
5	--	--
6	Pabandytas važiuoti su prijungtu įkrovikliu (tik „Bp Pack“ modeliui).	Įkiškite įkroviklio kištuką ir įkabinkite į prietaiso laikiklį (tik „Bp Pack“ modeliui).
7	Važiavimo pedalo sutrikimas.	Prieš įjungdami prietaisą, atleiskite važiavimo pedalą.
8	Sutriko valdymo sistemos veikimas.	Kreipkitės į klientų aptarnavimo tarnybą.
9	Stovėjimo stabdžio sutrikimas.	
10	Blogas baterijos prijungimo kontaktas.	Patikrinkite jungimo gnybtus prie baterijų.
1 kartą kas 5 sekundes	Valdiklis ramybės būsenoje.	Raktinį jungiklį pasukite į padėtį „0“, truputį palaukite ir vėl nustatykite į padėtį „1“.

## Įkrovimo būsenos indikatorius rodomos triktys (tik „Bp Pack“ modelyje)

Mirksintis signalas	Gedimas	Šalinimas
Mirksi raudonas.	Sumaišytas poliariškumas arba neprijungta baterija	Patikrinkite, ar tinkamai laikosi baterijų kabelis.
Mirksi žalias ir geltonas.	Netinkama kabelio jungtis tarp baterijos ir įkroviklio.	Patikrinkite, ar tinkamai laikosi baterijų kabelis. Patikrinkite, ar nebuvo nutraukta jungtis su baterija įkrovimo metu.
	Baterijos gedimas	Patikrinkite bateriją.

➔ Prieš iš naujo įjungdami įkroviklį, ištraukite iš lizdo kištuką, palaukite, kol užges įkrovimo būsenos indikatorius, ir vėl įkiškite kištuką.

### Gedimai

Gedimas	Šalinimas	Kas turi pašalinti	
Prietaisas neįsijungia	Įkiškite į prietaisą baterijų kištuką.	Naudotojas	
	Viršutinę prietaiso dalį pasukite žemyn ir uždarykite dangtį.	Naudotojas	
	Pasukę atblokuokite avarinį išjungiklį.	Naudotojas	
	Patikrinkite, ar tinkamai laikosi baterijų kabelis.	Naudotojas	
	Patikrinkite, ar baterijų kabelis nepažeistas korozijos ir, jei reikia, nuvalykite jį.	Naudotojas	
	Baterija išsikrovė, įkraukite bateriją.	Naudotojas	
Prietaisas nevažiuoja arba važiuoja lėtai	Įkiškite įkroviklio kištuką ir įkabinkite į prietaiso laikiklį (tik „Bp Pack“ modeliui).	Naudotojas	
	Atleiskite važiavimo pedalą, raktinį jungiklį pasukite į „0“ padėtį, tada pasukite jį į „1“ padėtį, paspauskite važiavimo pedalą.	Naudotojas	
	Atstatykite valdymo saugiklį.	Naudotojas	
	Atblokavimo svirtį nustatykite į važiavimo padėtį.	Naudotojas	
	Įkraukite bateriją.	Naudotojas	
	Variklis arba valdiklis perkaito, išjunkite prietaisą ir 5 min leiskite jam atvėsti.	Naudotojas	
Prietaiso stabdžiai neveikia	Pašalinkite kliūtis prieš ratus arba nustumkite prietaisą nuo kliūties.	Naudotojas	
	Išjungtas stovėjimo stabdys, norėdami jį įjungti, nuleiskite žemyn atblokavimo svirtį.	Naudotojas	
	siurblys nesiurbia arba siurbia silpnai	Ištuštinkite užteršto vandens baką.	Naudotojas
		Atstatykite siurbimo turbinos saugiklį.	Naudotojas
		Užteršto vandens bako vanduo suputoja? Naudokite mažiau valomosios priemonės arba pasirinkite kitokią. Naudokite putojimą slopinančią priemonę.	Naudotojas
		Patikrinkite sandariklių tarp purvino vandens bako ir gaubto būklę, juos nuvalykite, esant reikalui, pakeiskite.	Naudotojas
Mirksi baterijos indikatorius.	Išvalykite priėmimo rėmelio esančią siurbimo juostelę ir, jei reikia, apverskite arba pakeiskite.	Naudotojas	
	Patikrinkite, ar neužsikūšė siurbimo žarna ir, jei reikia, išvalykite.	Naudotojas	
	Patikrinkite siurbimo žarnos ir siurbimo rėmelio bei siurbimo žarnos ir purvino vandens bako jungtis.	Naudotojas	
	Patikrinkite, ar sandari siurbimo žarna ir, jei reikia, jį pakeiskite.	Naudotojas	
	Patikrinkite, ar uždarytas gaubtas virš užteršto vandens išleidimo žarnos.	Naudotojas	
	Išvalykite užteršto vandens bako plūdę.	Naudotojas	
		Įkraukite bateriją.	Naudotojas
		Žr. „Ekrane rodomi sutrikimai“.	Naudotojas
Nepatenkinamas valymo rezultatas	Pasirinkite intensyvesnio valymo programą.	Naudotojas	
	Patikrinkite, ar nesusidėvėjęs šepetys, jei reikia, jį pakeiskite.	Naudotojas	
	Patikrinkite, ar švarus šepetys, jei reikia, nuvalykite jį.	Naudotojas	
	Patikrinkite, ar valiklis ir šepetys tinka valymo užduočiai.	Naudotojas	
	Įkraukite bateriją.	Naudotojas	
Šepečiai nesisuka	Atstatykite šepečio pavaros saugiklį.	Naudotojas	
	Patikrinkite, ar šepečio neblokuoja pašaliniai daiktai ir, jei jų yra, pašalinkite.	Naudotojas	
	Įkraukite bateriją.	Naudotojas	
Netiekiamas arba tiekiamas per mažą kiekiu valomasis tirpalas	Patikrinkite valomojo tirpalo kiekį švaraus vandens bako ir, jei reikia, pripildykite baką.	Naudotojas	
	Atidarykite švaraus vandens vožtuvą.	Naudotojas	
	Pasirinkite intensyvesnio valymo programą.	Naudotojas	
	Patikrinkite švaraus vandens sietą, esant reikalui, jį išvalykite.	Naudotojas	
Nenuleidžiama valymo galva.	Atstatykite valdymo saugiklį.	Naudotojas	
Nenuleidžiamas siurbimo rėmelis.	Atkabinkite lynus nuo siurbimo rėmelio.	Naudotojas	

## Priedai

Pavadinimas	Dalies Nr.:	Aprašymas	Vnt.	Prietaisui reikia detalės
Baterija *	6.654-093.0	12 V / 70 Ah, nereikia priežiūros (gelis).	1	3
Dozavimo stotis	2.641-811.0	Prietaiso pildymui vandeniu ir plovikliu.	1	1

\* Taikoma tik prietaisams, kuriems naudojamos techninės priežiūros nereikalaujančios baterijos (gelis).

### BR 55/40 RS priedai

Pavadinimas	Dalies Nr.:	Aprašymas	Vnt.	Prietaisui reikia detalės
Šepečio velenas, baltas (minkštas)	4.762-409.0	Lengvai užterštoms ir jautrioms grindims valyti.	1	2
Šepečio velenas, raudonas (vidutinis, įprastinis)	4.762-393.0	Visų rūšių grindims	1	2
Šepečio velenas, kietas (žalias)	4.762-411.0	Kietas, stipriai užterštiems paviršiams valyti ir baziniam valymui; tik nejautrioms dangoms.	1	2
Šepečio velenas, juodas (labai kietas)	4.777-412.0	Ypač kietas, labai stipriai užterštiems paviršiams valyti ir baziniam valymui; tik nejautrioms dangoms.	1	2
Šepečio velenas, aukštas / gilus (vidutinio kietumo)	4.762-410.0	Vidutinio kietumo, ryškios struktūros grindų dangoms ir dangoms su giliomis siūlėmis valyti.	1	2
Pado velenas	4.762-415.0	Padui tvirtinti.	1	2
Padas, minkštas, geltonas	6.369-732.0	Grindims poliruoti.	1	2
Padas, pusiau minkštas, raudonas	6.369-734.0	Lengvai nešvarioms grindims valyti.	1	2
Padas, kietas, žalias	6.369-733.0	Vidutiniškai ir labai nešvarioms grindims valyti.	1	2
Siurbimo rėmelio guminės juostelės	6.273-294.0		1 komplektas	1 komplektas

### BD 50/40 RS priedai

Pavadinimas	Dalies Nr.:	Aprašymas	Vnt.	Prietaisui reikia detalės
Diskinis šepetys, mėlynas (vidutiniškas, standartas)	8.600-042.0	Lengvai užterštoms ir jautrioms grindims valyti.	1	1
Diskinis šepetys, pilkas (kietas)	8.600-043.0	Stipriai užterštoms grindims valyti.	1	1
Diskas	8.600-041.0	Padams tvirtinti.	1	1
Siurbimo rėmelio guminės juostelės	8.634-020.0		1 komplektas	1 komplektas

## Techniniai duomenys

	BR 55/40 RS	BD 50/40 RS
<b>Galia</b>		
Nominali įtampa	V	36
Baterijų talpa (sukomplektuotos versijos)	Ah (5h)	70
Vidutinis galingumas	W	1480   1080
Važiavimo variklio (nominalioji) galia	W	157
Siurbimo variklio galingumas	W	470
Šepečių variklio galingumas	W	600   209
<b>Siurbimas</b>		
Siurbimo galingumas, oro kiekis	l/s	34
Siurbimo galingumas, subatmosferinis slėgis	kPa	11,7
<b>Valomieji šepečiai</b>		
Darbinis plotis	mm	559   508
Šepečių skersmuo	mm	96   508
Šepečio sūkių skaičius	1/min	1500   180
<b>Matmenys ir masė</b>		
Valymo priemonės paskirstymo įtaisas	l/min	1,25
Važiavimo greitis (maks.)	km/h	4,3
Važiavimo posvyris (maks.)	%	10
Teorinis našumas	m <sup>2</sup> /h	2350   1840
Švaraus / purvino vandens rezervuarų talpos	l	38/38
Ilgis	mm	1118
Plotis	mm	744   691
Aukštis	mm	1316
Leistinas bendras svoris	kg	330
Transportavimo svoris	kg	275   255
Paviršiaus apkrova	kPa	2190
<b>Nustatytos vertės pagal EN 60335-2-72</b>		
Bendroji virpesių vertė rankoms	m/s <sup>2</sup>	3,6
Bendroji virpesių vertė kojoms	m/s <sup>2</sup>	<2,5
Nesaugumas K	m/s <sup>2</sup>	1
Garso slėgio lygis L <sub>pA</sub>	dB(A)	60
Neapibrėžtis K <sub>pA</sub>	dB(A)	6
Garantuotas triukšmo lygis L <sub>WA</sub> + neapibrėžtis K <sub>WA</sub>	dB(A)	79
Įkroviklis (tik „Bp Pack“ modelyje)		
Nominali įtampa	V	85...264
Dažnis	Hz	50/60
Įtamoji galia, maks.	A	15
Saugiklio rūšis		IP66
Oro drėgmė, maks.	%	90
Aplinkos temperatūra	°C	+5...+45

## Priedai ir atsarginės dalys

Naudokite tik originalius priedus ir atsarginės dalis, taip užtikrinsite, kad prietaisas būtų eksploatuojamas patikimai ir be trikių.

Informaciją apie priedus ir atsargines dalis rasite čia: [www.kaercher.com](http://www.kaercher.com).

## Garantija

Kiekvienoje šalyje galioja mūsų įgaliotų pardavėjų nustatytos garantijos sąlygos. Galimus prietaiso gedimus garantijos galiojimo laikotarpiu pašalinsime nemokamai, jei tokių gedimų priežastis buvo netinkamos medžiagos ar gamybos defektai. Dėl garantinių gedimų šalinimo kreipkitės į savo pardavėją arba artimiausią klientų aptarnavimo tarnybą pateikdami pirkimą patvirtinančią kasos kvitą.

## ES atitikties deklaracija

Šiuo pareiškime, kad toliau aprašyto aparato brėžiniai ir konstrukcija bei mūsų į rinką išleistas modelis atitinka pagrindinius ES direktyvų saugumo ir sveikatos apsaugos reikalavimus. Jei mašinos modelis keičiamas su mumis nepasitarus, ši deklaracija nebegalioja.

**Gaminys:** Grindų valiklis

**Tipas:** 1.006-xxx

**Tipas:** 1.002-xxx

**Specialios ES direktyvos:**

2006/42/EB (+2009/127/EB)

2014/30/ES

**Taikomi darnieji standartai:**

EN 55014-1: 2006+A1: 2009+A2: 2011

EN 55014-2: 2015

EN 60335-1

EN 60335-2-29: 2004+A2: 2010

EN 60335-2-72

EN 61000-3-2: 2014

EN 61000-3-3: 2013

EN 62233: 2008

**Taikomi nacionaliniai standartai:**

-

Pasirašantys asmenys veikia pagal bendrovės vadovų įgaliojimus.

  
H. Jenner  
Chairman of the Board of Management


  
S. Reiser  
Director Regulatory Affairs & Certification

Dokumentacijos tvarkytojas:

S. Reiser

Alfred Kärcher SE & Co. KG  
Alfred-Kärcher-Straße 28-40  
71364 Winnenden (Germany)  
Tel.: +49 7195 14-0  
Fax: +49 7195 14-2212

Winnenden, 2019/05/01

 Перед першим застосуванням вашого пристрою прочитайте цю оригінальну інструкцію з експлуатації, після цього дійте відповідно неї та збережіть її для подальшого користування або для наступного власника.

## Зміст

Правила безпеки . . . . .	UK	1
Функціонування . . . . .	UK	1
Використання за призначенням . . . . .	UK	1
Охорона навколишнього середовища, утилізація . . . . .	UK	1
Елементи управління і функціональні вузли . . . . .	UK	2
Перед введенням в експлуатацію . . . . .	UK	3
Експлуатація . . . . .	UK	4
Транспортування . . . . .	UK	6
Зберігання . . . . .	UK	6
Догляд та технічне обслуговування . . . . .	UK	6
Неполадки . . . . .	UK	8
Аksesуари . . . . .	UK	9
Технічні дані . . . . .	UK	10
Приладдя й запасні деталі . . . . .	UK	10
Гарантія . . . . .	UK	10
Заява при відповідності Європейського співтовариства . . . . .	UK	10

## Правила безпеки

Перед першим використанням прочитайте та дотримуйтесь цієї інструкції з експлуатації та брошури з правил безпеки для миючих щіткових та екстрагенних приладів № 5.956-251.0. У напрямках, поперечних до напрямку руху, допускається пересування апарата тільки на схилах до макс. 10%.

### Дії у випадку виникнення аварійної ситуації

В екстреному випадку натиснути на кнопку аварійного вимикання. Вивести пристрій з експлуатації та активувати стоянкове гальмо.

### Захисні засоби

Устаткування техніки безпеки призначене для захисту користувачів, воно не повинно використовуватись за межами виробництва та не за призначенням.

### Кнопка аварійного вимкнення

Для негайної відміни усіх функцій: Натиснути кнопку аварійного вимкнення.

### Педаль безпеки

Ходовий привод активується лише тоді коли оператор стоїть на запобіжній педалі.

### Рівень небезпеки

#### НЕБЕЗПЕКА

Вказівка щодо небезпеки, яка безпосередньо загрожує та призводить до тяжких травм чи смерті.

#### ПОПЕРЕДЖЕННЯ

Вказівка щодо потенційно можливої небезпечної ситуації, що може призвести до тяжких травм чи смерті.

#### ОБЕРЕЖНО

Вказівка щодо потенційно небезпечної ситуації, яка може спричинити отримання легких травм.

#### УВАГА

Вказівка щодо можливої потенційно небезпечної ситуації, що може спричинити матеріальні збитки.

## Функціонування

Машина для догляду за підлогами призначена для вологого прибирання рівної підлоги.

- За рахунок вибору належної програми мийки за допомогою перемикача вибору програм здійснюється просте настроювання відповідного завдання.
- Робоча ширина 500 мм і ємність бака чистої води 38 л забезпечують ефективне чищення при тривалій експлуатації.
- Пристрій самохідний.
- Акумулятори можна заряджати за допомогою зарядного пристрою, що підключається до розетки 230 V.
- Акумулятор та зарядний пристрій входять до комплекту при комплексній поставці пристрою.

#### Вказівка:

Відповідно до кожного із завдань по очищенню пристрій можливо оснащувати різним обладнанням.

Запитуйте за нашим каталогом або відвідайте наш сайт в Інтернеті [www.kaercher.com](http://www.kaercher.com).

## Використання за призначенням

Використовувати даний прилад винятково у відповідності до вказівок даної інструкції з експлуатації.

- Цей пристрій придатний для промислового застосування, наприклад, в готелях, школах, лікарнях, на фабриках, у магазинах, офісах та орендних підприємствах.
  - Прилад можна використовувати для чищення нечутливих до вологи та полірування рівних гладких підлог.
  - Діапазон робочих температур лежить між +5C і +40C.
  - Прилад непридатний для прибирання замерзлих підлог (напр., у холодильниках).
  - У пристрої дозволяється використовувати лише оригінальне обладнання та оригінальні запасні частини.
  - Пристрій був розроблений для мийки підлог усередині приміщень або поверхонь, що перебувають під дахом.
  - Прилад не призначений для чищення громадських шляхів сполучення.
  - Необхідно дотримуватись припустимого питомого навантаження на поверхні підлоги.
- Навантаження приладу на поверхню вказане в технічних параметрах.

- Прилад не призначений для використання у вибухонебезпечному середовищі.
- Забороняється всмоктування приладом горючих газів, нерозведених кислот або розчинників. До таких речовин належать бензин, розріджувачі фарби чи мазут, вони можуть створювати вибухонебезпечні суміші, змішуючись зі всмоктуваним повітрям. Ацетон, нерозведені кислоти та розчинники можуть пошкодити матеріали, що використовуються у приладі.
- Реактивний металевий пил (наприклад, алюміній, магній, цинк) у сполучі з сильно лужними та кислотними засобами для чищення створюють вибухонебезпечні газу.

## Охорона навколишнього середовища, утилізація



Матеріали упаковки піддаються переробці для повторного використання. Будь ласка, не викидайте пакувальні матеріали разом із домашнім сміттям, віддайте їх для повторного використання.

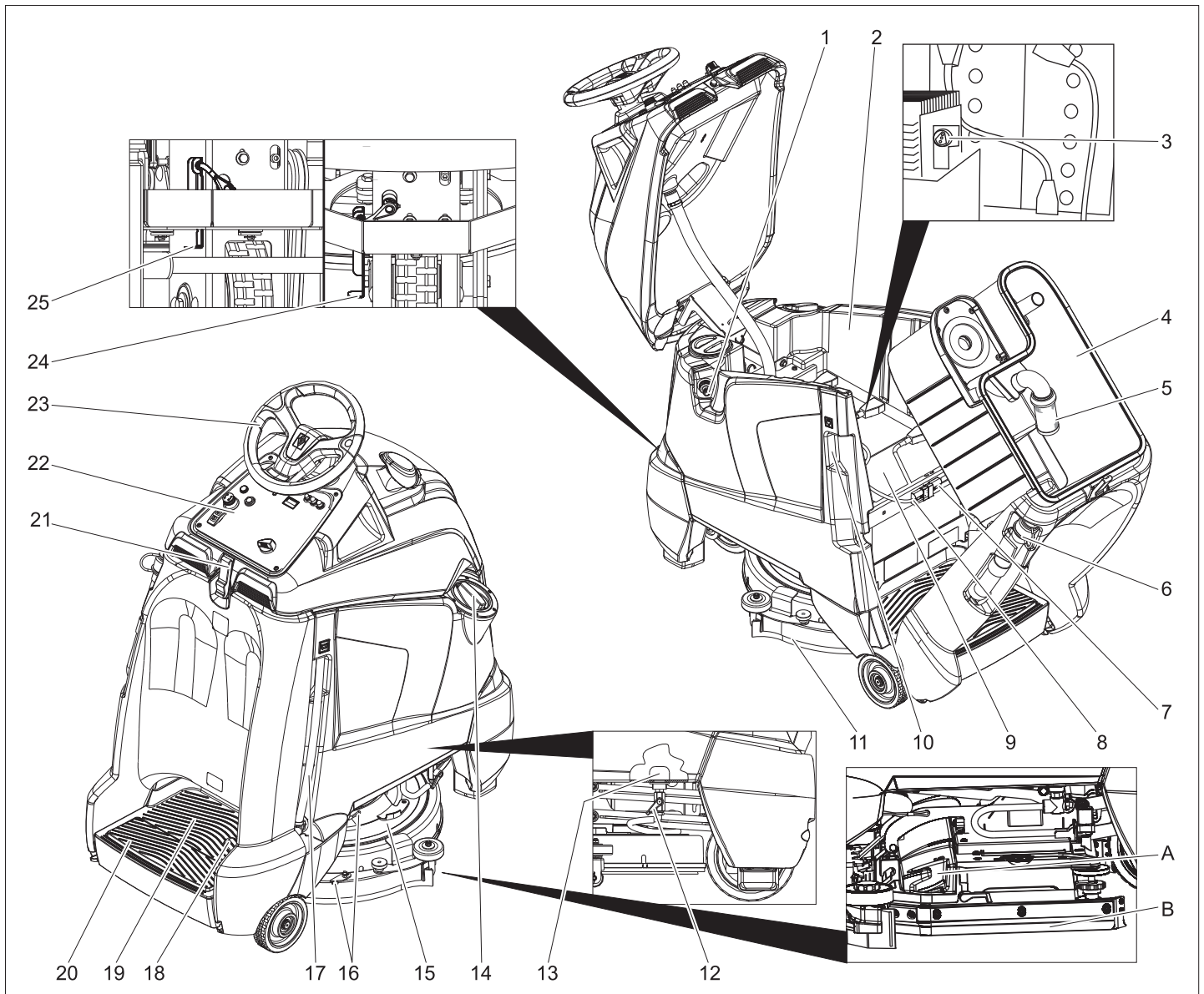


Старі пристрої містять цінні матеріали, що можуть використовуватися повторно. Батареї, мастило та схожі матеріали не повинні потрапити у навколишнє середовище. Тому, будь ласка, утилізуйте старі пристрої за допомогою спеціальних систем збору сміття.

### Інструкції із застосування компонентів (REACH)

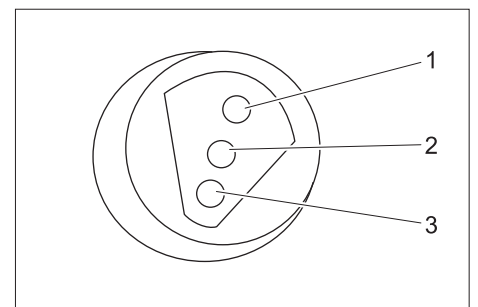
Актуальні відомості про компоненти наведені на веб-вузлі за адресою:

[www.kaercher.com/REACH](http://www.kaercher.com/REACH)



- |  |   |
|--|---|
| <p>1 Штуцер шлангу, автоматика наповнення</p> <p>2 Резервуар чистої води</p> <p>3 Індикатор стану зарядки (лише для варіанту Вр Pack)</p> <p>4 Резервуар брудної води</p> <p>5 Поплавок</p> <p>6 Шланг зливання брудної води</p> <p>7 Штепсельний роз'єм пристрою</p> <p>8 Штекерний роз'єм для акумуляторів</p> <p>9 Акумулятор</p> <p>10 Штепсельна вилка зарядного пристрою (тільки варіант Вр Pack)</p> <p>11 Всмоктувальна пластина</p> <p>12 Кран чистої води</p> <p>13 Сито для свіжої води</p> <p>14 Кришка резервуара чистої води</p> <p>15 Носова частина</p> <p>16 Підвіска всмоктуючої планки для сильного забруднення (двоетапний спосіб)</p> <p>17 Показчик рівня чистої води<br/>Шланг зливання чистої води</p> <p>18 Акселератор</p> <p>19 Місце для оператора</p> <p>20 Педаль безпеки</p> <p>21 Затискач</p> | <p>22 Панель управління</p> <p>23 Кермо</p> <p>24 Важіль розблокування, рух</p> <p>25 Важіль розблокування, переміщення</p> <p>A Резервуар для збору грубого сміття (тільки для варіанту BR)</p> <p>B Бічний бризковик (тільки для варіанту BR)</p> |
|--|---|

**Індикація стану зарядки**

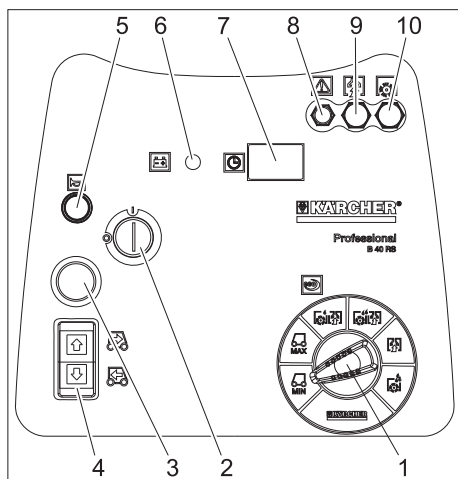


1	зелений	Горить: Процес зарядки завершено.
2	жовтий	Горить: Заключна фаза процесу зарядки.
3	червоний	Горить: Процес зарядки. Блимає: Ініціалізація зарядного пристрою.

**Кольорове маркування**

- Органи управління для процесу чищення є жовтими.
- Органи управління для технічного обслуговування та сервісу є світло-сірими.

## Панель управління

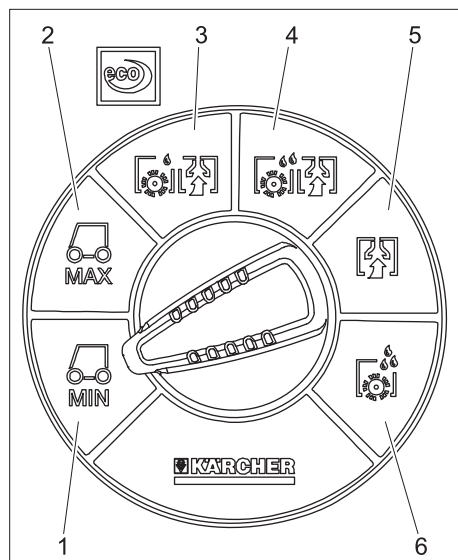


- 1 Перемикач вибору програм
- 2 Замок-вимикач
- 3 Кнопка аварійного вимкнення (для розблокування повернути)
- 4 Перемикач напрямку руху, світлиться покажчик обраного напрямку руху.
- 5 Сигнал
- 6 Індикатор акумулятора
- 7 Лічильник робочих годин
- 8 Регулятор запобіжника
- 9 Запобіжник всмоктувальної турбіни
- 10 Запобіжник приводу щіток

### Індикація акумуляторних батарей

горить	Акумулятор заряджений.
блимає	Акумулятор необхідно зарядити, а привід щітки та систему нанесення засобу для очищення деактивувати.

### Перемикач вибору програм



- 1 Рух, обмежений діапазон швидкості
- 2 Рух, максимальний діапазон швидкості
- 3 Слабка інтенсивність очищення (eco)
- 4 Висока інтенсивність очищення (eco)
- 5 Всмоктування
- 6 Нанести розчин для очищення

## Перед введенням в експлуатацію

### Встановити акумулятори (тільки варіант Вр)

При роботі з акумуляторами слід дотримуватися наступних попереджувальних вказівок:

	Дотримуватися вказівок на акумуляторі, в інструкції з користування та у посібнику з експлуатації пристрою.
	Носити захист для очей
	Не допускати дітей до електроду та акумуляторів.
	Небезпека вибуху
	Забораються розведення відкритого вогню, іскріння, створення відкритих джерел світла та паління.
	Небезпека хімічних опіків
	Перша допомога
	Попереджувальне маркування
	Утилізація
	Не викидати акумулятор у контейнер для сміття

### ⚠ НЕБЕЗПЕКА

**Небезпека вибуху.** Не класти інструменти або подібні предмети на акумулятор, тобто на виводи полюсів і міжелементне з'єднання.

**Небезпека травмування.** Ніколи не торкатися до свинцевих елементів. Після робіт з акумулятором необхідно помити руки.

### Максимальні габарити акумуляторів

Довжина	ширина	висота
330 mm	172 mm	236 mm

Якщо у варіанті Вр-Рack використовуються акумулятори з рідким електролітом, необхідно враховувати наступне:

- Слід дотримуватися максимальних габаритів акумуляторів.
- При зарядці мокрих акумуляторів кришка акумулятор повинен бути відкритий.
- Під час зарядки мокрих акумуляторів слід дотримуватися інструкцій виробника акумуляторів.

Комплект акумуляторів	№ замовлення
3 x 12 в/70 А, не потребує технічного обслуговування (гель)	6.654-093.0

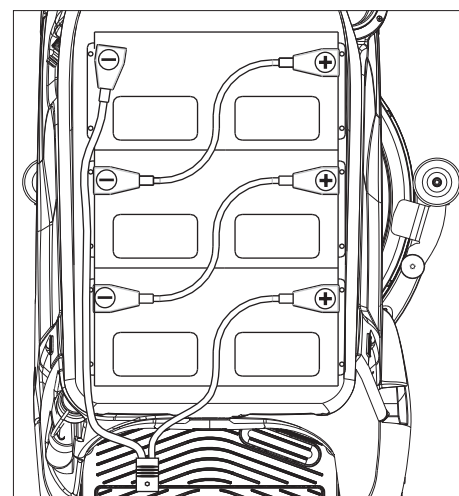
### Установити та підключити акумулятор

У варіанті Вр Рack акумулятор вже вмонтований.

Пристрій захисту від глибокого розрядження пристрою налаштований на передбачений тип акумулятора. Тому при наступній заміні у відповідний пристрій дозволяється встановлювати тільки акумулятор зазначеного типу.

Пристрій	Тип акумулятора
1.533-170.0	акумулятор, що не обслуговується
1.533-171.0	(гель)
1.533-172.0	
1.533-173.0	

- ➔ Відкрити замок.
- ➔ Відкинути вперед верхню частину пристрою.
- ➔ Відкинути резервуар для брудної води назад.



- ➔ Встановити акумулятори на пристрій.
- ➔ З'єднати полюси за допомогою з'єднувального кабелю, що додається.

### УВАГА

**Небезпека ушкодження.** Дотримуватись правильної полярності

- ➔ Сполучний кабель, який поставляється у комплекті, затиснути на вільних полюсах (+) та (-) акумулятора.

### УВАГА

Акумулятор може бути ушкоджений внаслідок глибокої розрядки. Перед введенням пристрою в експлуатацію зарядити батарею.

### Зарядити акумулятор

#### Вказівка:

Пристрій оснащений захистом від надмірного розрядження, тобто при досягненні мінімально допустимого рівня заряду пристрій може лише виконувати всмоктування та пересування.

- ➔ Перемістити пристрій безпосередньо до станції зарядки, при цьому уникати підйомів.
- ➔ Зняти штепсельну вилку пристрою з кріплення і з'єднати з електромережею (тільки версія Вр Рack).
- ➔ Тривалість зарядки становить в середньому прибл. 10 годин.

## Після процесу зарядки

- Витягнути штепсельну вилку зарядного пристрою і вставити в кріплення на пристрої (тільки версія Vr Pack).

## Вийняти акумулятори

- Відкрити замок.
- Відкинути вперед верхню частину пристрою.
- Відкинути резервуар для брудної води назад.
- Від'єднати затискач кабелю від клемми негативного полюса акумулятора.
- Від'єднати затискачі кабелів, що залишилися, від акумуляторів
- Вийняти акумулятори.
- Використані акумулятори слід утилізувати відповідно до діючих приписів.

## Пересунути прилад

У положенні зупинки прилад захищений від пересування за допомогою електричного стояночного гальма. Для переміщення приладу необхідно розблокувати стояночне гальмо.

- Для розблокування стояночного гальма необхідно перевести важіль розблокування вниз.

### ⚠ НЕБЕЗПЕКА

Небезпека нещасного випадку через пристрій, що скачується. Після завершення процесу переміщення необхідно обов'язково знову встановити важіль розблокування у нижнє положення і, таким чином, знову активувати стояночне гальмо.

### УВАГА

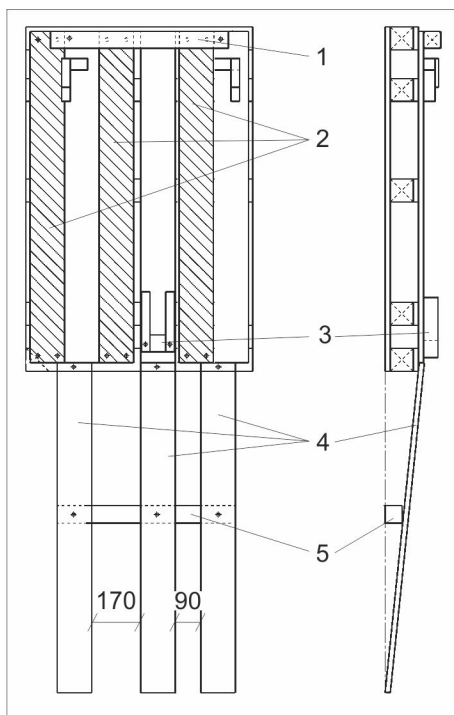
Небезпека ушкодження. Забороняється переміщати пристрій зі швидкістю вище 7 км/год.

## Вивантаження приладу

### Вказівка:

Для негайної зупинки усіх функцій зняти ногу з педалі, натиснути на клавішу аварійного вимикання і повернути пусковий перемикач у положення "0".

- Підняти наверх і зняти картонну упаковку з пристроєм.
- Відкласти упаковку убік.
- Розрізати та видалити натяжну стрічку.



- 1 Дерев'яний брус, стан постачання
- 2 Дошка, що відкочується, стан постачання
- 3 Фіксація переднього колеса
- 4 Дошка, що відкочується, після ремонту
- 5 Дерев'яний брус, після ремонту

- Відгвинтити від піддону дошку, що відкочується, і дерев'яний брус.
- Пригвинтити дошку, що відкочується, і дерев'яний брус як вказано вище.
- Зняти фіксацію переднього колеса.
- Для розблокування стояночного гальма необхідно перевести важіль вниз.
- Зрушити пристрій з піддону вперед.
- Для розблокування стояночного гальма необхідно перевести важіль вверх.

## Експлуатація

### ⚠ ПОПЕРЕДЖЕННЯ

Тривале використання пристроїв може призвести до порушення кровопостачання в руках.

Визначити точно час використання пристрою неможливо, через те що це залежить від багатьох факторів:

- Особиста схильність до порушення кровообігу (часто холодні пальці, зуд пальців).
- Низька температура навколишнього середовища. Необхідно носити теплі рукавички для захисту.
- Сильне стискання заважає кровообігу.
- Безперервна робота пристрою - це гурше, ніж робота з паузами.

При регулярному довгому використанні пристрою та при повторному прояві відповідних симптомів (наприклад, зуд в пальцях, холодні пальці) ми радимо пройти обстеження у лікаря.

### Вказівка:

Для негайної зупинки усіх функцій зняти ногу з педалі, натиснути на клавішу аварійного вимикання і повернути пусковий перемикач у положення "0".

- Виконати роботи з технічного обслуговування „Перед початком експлуатації“ (див. розділ „Догляд та технічне обслуговування“).

## Перевірити стояночне гальмо.

### ⚠ НЕБЕЗПЕКА

Небезпека нещасних випадків. Перед початком роботи завжди варто перевірити на рівній поверхні справність стояночного гальма.

- Встановити замок-вимикач на „0“.
- Натиснути кнопку аварійного вимикання.

Якщо прилад можна буде перемістити вручну, то стояночне гальмо несправне.

- Важіль розблокування стояночного гальма натиснути вгору.

Якщо можна буде усе ще перемістити прилад вручну, стояночне гальмо дефектне. Виключити прилад і викликати сервісну службу.

## Гальмування

### ⚠ НЕБЕЗПЕКА

Небезпека нещасного випадку. Якщо пристрій під час переміщення по похилій ділянці не має достатнього гальмового ефекту, натиснути на клавішу аварійного вимикання:

## Заливання застосовуваних речовин

### Чиста вода

- Закрити кришку баку чистої води.

### ⚠ ПОПЕРЕДЖЕННЯ

Дотримуватись інструкцій підприємства водопостачання.

Відповідно до діючих директив забороняється експлуатація пристрою без системного розділювача у системі водопостачання питної води. Слід використовувати відповідний системний розділювач фірми KÄRCHER або альтернативний системний розділювач, згідно EN 12729 типу VA.

Вода, що пройшла через системний розділювач, вважається непридатною для пиття.

### ⚠ ОБЕРЕЖНО

Системний розділювач завжди повинен знаходитися в системі водопостачання, не дозволяється підключати його безпосередньо до пристрою.

- Підключити шланг до пристрою автоматичного заповнення та відкрити подачу води (максимальна температура 60 °C, макс. тиск 5 бар).

- Слідкувати за пристроєм, автоматика наповнення зупиняє подачу води, якщо бак повний.

- Закрити подачу води і від'єднати шланг від приладу.

або





- Відкрити кришку резервуара чистої води.
- Залити свіжу воду (максимальна температура 60 °C). Звільнити простір, достатній для засобу, що чистить.
- Закрити кришку резервуара чистої води.

#### Вказівка:

Перед увімкнення пристрою в перший раз резервуар для чистої води варто заповнити повністю, щоб видалити повітря із системи подачі води.

Якщо система трубопроводів порожня, може пройти не менше 2 хвилин, поки розчин для чищення не вийде з очищувальної голівки.

#### Засіб для чищення

##### ⚠ ПОПЕРЕДЖЕННЯ

*Небезпека ушкодження. Застосовувати тільки рекомендовані засоби для чищення. У випадку використання інших засобів для чищення експлуатуюча особа бере на себе підвищений ризик з погляду безпеки роботи й безпеки одержання травм.*

*Використовувати тільки ті засоби для чищення, що не містять розчинники, соляну та плавикову (фторидну) кислоту.*

*Дотримуватися вказівок по техніці безпеки, наведених на упаковці засобів для чищення.*

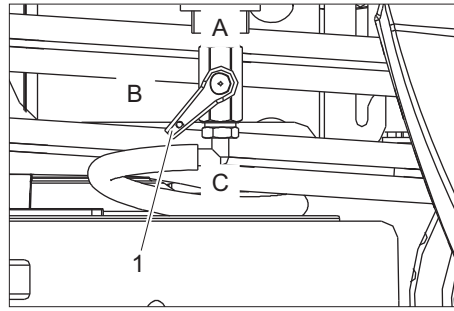
#### Вказівка:

Не використовувати сильно пінливі засоби для чищення.

Рекомендовані миючі засоби:

Застосування	Миючі засоби
Прибирання всіх водостійких підлог	RM 780 RM 746
Прибирання блискучих поверхонь (напр., граніту)	RM 755 es
Прибирання та загальне очищення промислових підлог	RM 69 ASF
Прибирання та загальне очищення керамічної плитки	RM 753
Прибирання кахелю у санітарній сфері	RM 751
Прибирання та дезінфекція у санітарній сфері	RM 732
Видалення бруду з будь-яких стійких до лугів підлог (напр., підлог з полівінілхлориду)	RM 752
Видалення бруду з лінолеумних покриттів	RM 754

- Додати мийний засіб у резервуар для чистої води.



- 1 Кран чистої води
- A Максимальна кількість чистої води
- B Половина кількості чистої води
- C Кран чистої води закритий

- Повернути кран чистої води в необхідне положення.

### Експлуатація

Щоб ознайомитися з приладом, слід провести перші спроби переміщення на вільній площі.

#### ⚠ НЕБЕЗПЕКА

*Небезпека перекидання приладу на занадто крутих схилах.*

- У напрямку руху дозволяється пересування по схилах до 10%.

*Небезпека перекидання при швидкій їзді на поворотах.*

*Небезпека заносу на мокрій підлозі.*

- На поворотах слід сповільнювати швидкість руху.

*Небезпека перекидання на нестабільному ґрунті.*

- Дозволяється переміщати прилад тільки на міцній підставці.

*Небезпека перекидання при великому бічному крені.*

- У напрямках, поперечних напрямку руху, допускається пересування тільки по схилах до 10%.

- Встати на опорну поверхню.
- Не натискати на акселератор.
- Розблокувати кнопку аварійного вимкнення, повернувши її.
- Встановити замок-вимикач на „1“.
- За допомогою перемикача вибору програм встановити діапазон швидкості.

- За допомогою перемикача напрямку руху на пульті керування встановити напрямок руху.

#### Вказівка:

Перемикач напрямку руху служить також як запобіжний вимикач. Тому на нього також слід натискати при виборі раніше встановленого бажаного напрямку руху.

- Для переміщення обережно натиснути на акселератор.

#### Вказівка:

Напрямок руху можна змінювати також під час переміщення. Так, наприклад, шляхом переміщення назад і вперед можна чистити також сильно забруднені місця.

### Перевантаження

При перевантаженні тяговий двигун через певний час вимикається.

- Протягом мінімум 5 хвилин охолоджувати прилад.

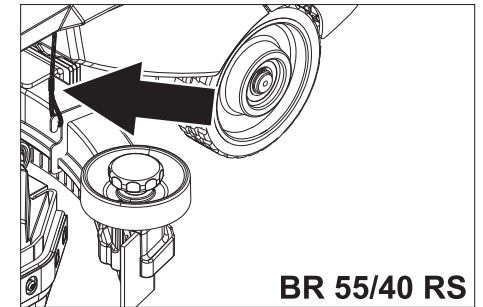
### Миття

#### Вказівка:

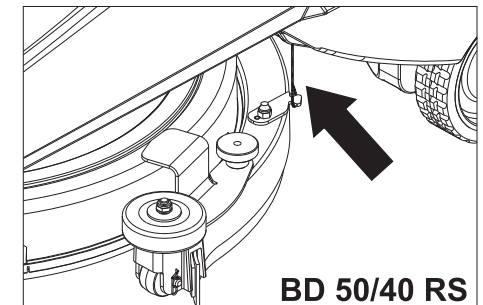
Якщо пристрій стоїть на місці більш 2 секунд, то подача рідини для чищення і привід щіток перериваються до наступного переміщення.

- Встати на опорну поверхню.
- Не натискати на акселератор.
- Розблокувати кнопку аварійного вимкнення, повернувши її.
- Встановити замок-вимикач на „1“.
- Повернути перемикач вибору програми на необхідну програму.
- За допомогою перемикача напрямку руху на пульті керування встановити напрямок руху "вперед".
- Натиснути на акселератор і об'їхати поверхню, що очищається.

### Сильне забруднення (двоетапний спосіб)



BR 55/40 RS



BD 50/40 RS

- Обидва троси підвісити до всмоктувальної планки, щоб всмоктувальна планка не опускалась.
- Встановити перемикач вибору програм у положення "Нанесення розчину для очищення".
- Нанести розчин для очищення на сильно забруднену поверхню і дати йому подіяти.
- Обидва троси знову від'єднати від всмоктувальної планки.
- Повторити очищення вибравши низьку або середню ступінь інтенсивності.

#### Закінчити чищення

- Встановити перемикач вибору програм у положення всмоктування.
- Проїхати ще на незначну відстань щоб провести всмоктування води, що залишилася.

## Виведення з експлуатації

- Встановити пристрій на рівній поверхні.
- Ключ запалювання повернути в позицію "0" і витягнути його з замка.

## Випустити воду з баку

### Злити забруднену воду

#### Вказівка:

Переповнення резервуару для брудної води. Якщо резервуар для брудної води повний, то потік усмоктування переривається поплавком. Спорожнити резервуар для забрудненої води.

#### ⚠ ПОПЕРЕДЖЕННЯ

Слідуйте місцевим нормам щодо стічних вод.

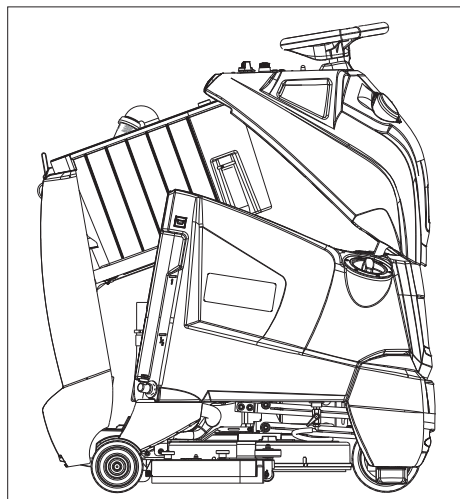
- Зняти зливний шланг забрудненої води з кріплення і відкрити кришку зливного шлангу.
- Зжати кінець шлангу і нахилити над пристроєм для утилізації.
- Регулювати силу струмінь брудної води за рахунок стиснення кінця шлангу.
- Відкинути вперед верхню частину пристрою.
- Почистити поплавок і перевірити рухливість кульки поплавка.
- Резервуар брудної води промити чистою водою.
- Очистити внутрішню сторону верхньої частини пристрою.
- Вставити шланг брудної води в кріплення на пристладі.

### Спускання чистої води

- Вийняти із тримача зливальний шланг для свіжої води та помістити його в призначений для цього збірник води.
- Спустити рідину для очищення.
- Зняти кришку з бака для свіжої води.
- Промити бак для свіжої води чистою водою (максимальна температура 60 °C).

#### УВАГА

Небезпека ушкодження резервуара для свіжої води, клапанів та ущільнень. По закінченню роботи ніколи не залишати розчин для очищення в баку для свіжої води.



- Для висихання баку встановити пристлад як показано вище.

## Транспортування

#### ⚠ НЕБЕЗПЕКА

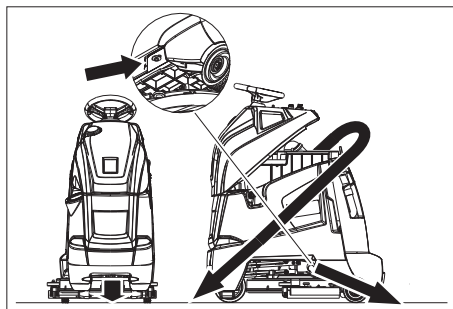
Небезпека травмування! Для навантаження/вивантаження пристрій може пересуватися тільки на схилах до 10%.

Пересуватися повільно.

#### ⚠ ОБЕРЕЖНО

Небезпека травм та пошкоджень! При транспортуванні слід звернути увагу на вагу пристрою.

- Зняти з пристрою всмоктувальну планку і щітку.
- При перевезенні апарату в транспортних засобах слід враховувати місцеві діючі державні норми, направлені на захист від ковзання та перекидання.



Точки кріплення

## Зберігання

#### ⚠ ОБЕРЕЖНО

Небезпека травм та пошкоджень! При зберіганні звернути увагу на вагу пристрою.

Цей пристлад має зберігатися лише у внутрішніх приміщеннях.

## Догляд та технічне обслуговування

#### ⚠ НЕБЕЗПЕКА

Небезпека травмування! Перед проведенням будь-яких робіт з ремонту або технічного обслуговування пристрою пусковий перемикач поставити в положення "0", а ключ витягти. Витягнути акумуляторний штекер.

#### ⚠ ПОПЕРЕДЖЕННЯ

Усмоктувальна турбіна після відключення продовжує обертатися. Роботи з технічного обслуговування починати виконувати тільки після зупинки турбіни

- Спустити та утилізувати рештки брудної та чистої води.

## План техогляду

### Перед початком експлуатації:

- Перевірити щільність посадки верхньої частини пристрою на резервуарі брудної води.
- Перевірити стан шин.
- Перевірити правильну посадку щіток.
- Перевірити на щільність штекерні сполучні елементи всмоктувального шлангу.
- Перевірити кріплення всмоктувальної планки (див. "Роботи з технічного обслуговування").

- Перевірити замок зливного шлангу брудної води на щільність посадки.
- Перевірити правильну посадку обох зливних шлангів на кріпленнях.
- Перевірити педаль акселератора, гальма та кермо на справність.
- Перевірити рівень електроліту у акумуляторі з рідким електролітом, в разі необхідності долити дистильовану воду.

### Після закінчення роботи:

- Звільнити резервуар брудної води.
- Резервуар брудної води промити чистою водою.
- Почистити сіточний фільтр і поплавок у баці брудної води (див. "Роботи з технічного обслуговування").
- Очистити резервуар чистої води.
- Для висихання системи увімкнути витяжку на одну хвилину.
- Видалити вміст з резервуару для збору грубого сміття і очистити його (тільки для варіанту BR).
- Перевірити щітки на зношеність і почистити.
- Почистити усмоктувальні пелюстки в усмоктувальному коромислі і перевірити на зношеність.
- Очистити пристлад ззовні, використовуючи для цього вологу ганчірку, просочену слабким лужним розчином.
- Перевірити пристлад візуально на наявність ушкоджень.
- Для висихання баку встановити пристлад так, як описано в розділі "Спорожнення баку".
- Заряджання акумулятора  
Якщо акумулятор заряджений менше ніж на 50%, зарядити його повністю й без перерв.  
Якщо акумулятор заряджений більше ніж на 50%, зарядити його лише тоді, якщо наступного разу передбачається використання повної тривалості роботи пристрою.

### Кожного тижня

- За регулярної експлуатації заряджати акумулятор повністю й без перерв щонайменше один раз на тиждень.

### Кожні 50 годин експлуатації

- Почистити верхню поверхню акумуляторів.
- У випадку наявності мокрих акумуляторів перевірити густину кислоти.
- Перевірити кабель акумулятора на міцність посадки.
- Очистити сітчастий фільтр елементу резервуара чистої води.

### Тільки для BR 55/40 RS:

- Перевірити бічний бризковик на голівці для чищення.

### Щомісяця

- Поміщати пристрій на тривале зберігання лише з повністю зарядженими акумуляторами. Повторно повністю заряджати акумулятор щонайменше один раз на місяць.

### Кожні 100 годин експлуатації

- Почистити внутрішню частину і корпус акумулятора.

### Кожні 200 годин експлуатації

- Перевірка стояночного гальма. \*
- Почистити кардани шарніри на підвісці м'якої головки.
- Перевірити на предмет зношування вугільні щітки та комутатори всіх двигунів. \*
- Перевірити натяг ланцюгів системи керування. \*
- Перевірити натяг ланцюгів ходового приводу. \*

\* Проведення технічного обслуговування.

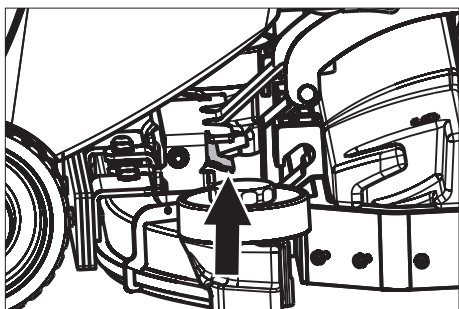
### Договір на техобслуговування

Для того щоб гарантувати надійну експлуатацію приладу, можна заключити договір щодо технічного обслуговування пристрою з компетентним бюро продажу Karcher.

### Роботи по технічному обслуговуванню BR 55/40 RS

#### Зняття щіткової пластини

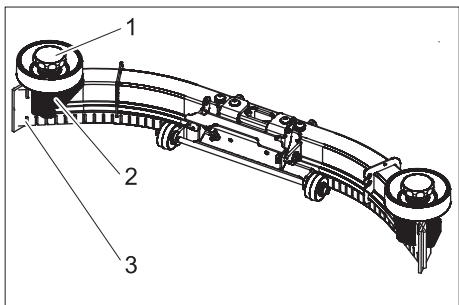
- Витягнути всмоктувальний шланг з щіткової пластини.



- Підняти ручку з'єднального елемента на всмоктувальній планці.
- Зніміть всмоктувальну трубку

#### Замініть або переверніть усмоктувальні крайки.

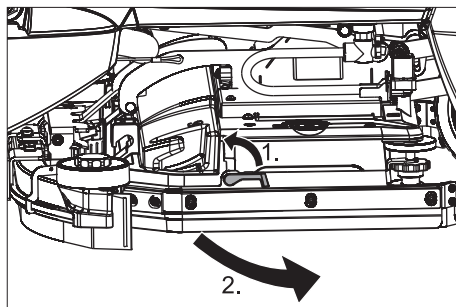
- Зніміть усмоктувальну планку



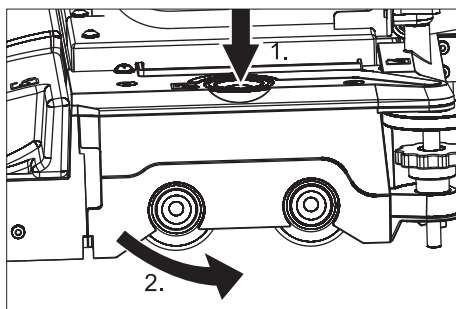
- 1 Грибкова рукоятка
- 2 Пластмасова деталь
- 3 Всмоктувальний язичок

- Виверніть грибкові рукоятки
- Зніміть пластмасові деталі.
- Вставити крайки
- Переверніть або вставте нові усмоктувальні крайки.
- Вставити пластмасові деталі
- Вставте й затягніть грибкові рукоятки

### Замінити валики щіток



- Відкинути важіль розблокування наверх.
- Обернути бризковик вперед.

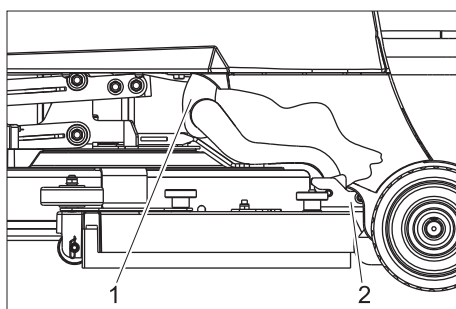


- Нажати кнопку заміни щітки й відкинути кожух на щітковій голівці.
- Вийняти вал, що мете.
- Вставити новий щітковий вал і зафіксувати його.
- Закрийте кожух, вирівняйте щітки й зафіксуйте в кожусі.
- Обернути бризковик назад.
- Відкинути важіль розблокування вниз.

### Роботи по технічному обслуговуванню BD 50/40 RS

#### Зняття щіткової пластини

- Установити перемикач вибору програм у положення "Рух".
- Ключ запалювання повернути в позицію "0" і витягнути його з замка.
- Витягнути всмоктувальний шланг з щіткової пластини.

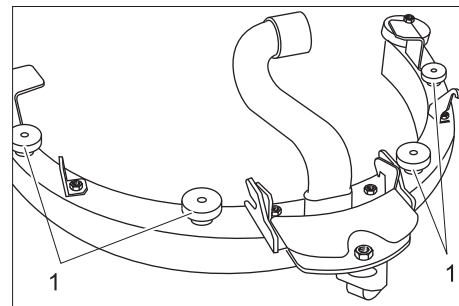


- 1 Всмоктуючий шланг
- 2 Зчеплення всмоктуючої планки

- Витягнути всмоктувальний шланг з щіткової пластини.
- Від'єднати зчеплення всмоктуючої планки.
- Зніміть всмоктувальну трубку

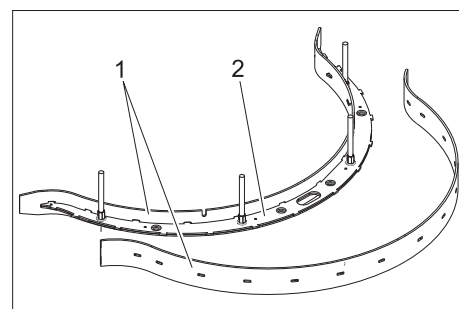
### Замінити або перевернути всмоктувальні язички

- Зняти щіткову пластину



- 1 Гайка з насічкою

- Відкрутити гайки з насічкою.
- Вийняти вставку всмоктуючої планки з всмоктуючої планки рухом вниз.



- 1 Всмоктувальний язичок
- 2 Вставка всмоктуючої планки

- Зняти із вставки всмоктуючої планки кромки, що всмоктують.

#### Вказівка:

Всмоктувальну крайку можна перевертати 3 рази, поки не будуть зношені усі її краї. Після цього знадобиться встановити нову всмоктувальну крайку.

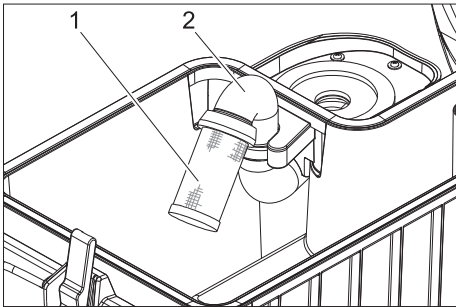
- Розвернути крайку, що всмоктує або замінити її і підвісити її назад на гачки вставки всмоктуючої планки.
- Вставку всмоктуючої планки вставити в всмоктуючу планку.
- Накрутити гайки з насічкою і затягнути їх.

#### Заміна дискових щіток

- Підняти носову частину.
- Ключ запалювання повернути в позицію "0" і витягнути його з замка.
- Важіль розблокування щіткових пластин повернути проти годинникової стрілки - щітки опускаються і можуть схватитися під приладом.
- Нові щітки зберігати під носовою частиною.
- Важіль розблокування щіткових пластин повернути за годинниковою стрілкою та підняти наверх щітки.
- Відпустити важіль розблокування та перевірити надійність фіксації щіток.

## Роботи по технічному обслуговуванню всіх варіантів

### Очищення поплавка



- 1 Сито з головкою поплавка
- 2 Труба

- Почистити ззовні та промити сито.
  - Перевірити рухомість поплавка.
- При сильному забрудненні:**
- Зафіксувати трубу та достати з неї сито.
  - Очистити сито та голівку.
  - Зафіксувати трубу та встановити в неї сито.

### Захист від морозів

- В разі небезпеки замерзання:
- Звільнити резервуари чистої та брудної води.
  - Зберігайте прилад в захищеному від морозу приміщенні.

## Неполадки

### ⚠ НЕБЕЗПЕКА

*Небезпека травмування! Перед проведенням будь-яких робіт з ремонту або технічного обслуговування пристрою пусковий перемикач поставити в положення "0", а ключ витягти. Витягнути акумуляторний штекер.*

### ⚠ ПОПЕРЕДЖЕННЯ

*Усмоктувальна турбіна після відключення продовжує обертатися. Роботи з технічного обслуговування починати виконувати тільки після зупинки турбіни*  
В разі виникнення пошкоджень, які не можна усунути за допомогою цієї таблиці, телефонуйте до сервісного центру.

## Несправності, які відображаються на індикаторі акумулятора.

Мигання індикатора акумуляторної батареї виникає при наявності наступних неполадок. Часова послідовність мигаючих сегментів вказує вид неполадки.

Кількість мигаючих сегментів	Несправність	Усунення
1	Акумулятор розряджений або ушкоджений кабель акумулятора.	Перевірити кабель акумулятора, зарядити акумулятор.
2	Кабель тягового двигуна всмоктувальної турбіни розірваний.	Звернутися до служби підтримки користувачів.
3	Коротке замикання в кабелі тягового двигуна.	
4	Не досягнута напруга глибокого розряду.	Зарядити акумулятор.
5	--	--
6	Спробувати зрушити з місця при під'єднаному зарядному пристрої (тільки версія Vp Pack).	Витягнути штепсельну вилку зарядного пристрою і вставити в кріплення на пристрої (тільки версія Vp Pack).
7	Несправність педалі акселератора.	Перед вмиканням приладу відпустити педаль акселератора.
8	Ушкоджена система керування.	Звернутися до служби підтримки користувачів.
9	Несправність стоянкового гальма.	
10	Поганий контакт на клеммах акумулятора.	Перевірити клеми акумулятора.
1 раз через кожні 5 секунд	Система керування в стані спокою.	Повернути пусковий перемикач у положення "0", почекати короткий час, після чого поставити його знову в положення "1".

## Несправності, які відображаються на індикаторі стану зарядки (лише для варіанту Vp Pack)

Миготливий сигнал	Несправність	Усунення
Блимає червоний	Акумуляторні батареї мають неправильну полярність або не підключені	Перевірити правильність положення акумуляторного кабелю.
Блимає зелений та жовтий.	Погане кабельне з'єднання між акумулятором та зарядним пристроєм.	Перевірити правильність положення акумуляторного кабелю. Перевірити, чи немає обриву в з'єднанні з акумулятором під час процесу зарядки.
	Акумуляторна батарея пошкоджена	Перевірити акумулятор.

- Перед повторним введенням в експлуатацію зарядного пристрою необхідно витягти мережевий штекер із розетки, зачекати поки погасне індикатор стану зарядки та знову вставити мережевий штекер в розетку.

## Неполадки

Несправність	Усунення	Виконується
Прилад не запускається	Приєднати штекер акумулятора до приладу.	Користувач
	Опустити верхню частину приладу і закрити замок.	Користувач
	Розблокувати кнопку аварійного вимкнення, повернувши її.	Користувач
	Перевірити правильність положення акумуляторного кабелю.	Користувач
	Перевіряти акумуляторний кабель на наявність корозії, при необхідності почистити.	Користувач
	В разі розрядки акумулятора, його необхідно зарядити.	Користувач
	Витягнути штепсельну вилку зарядного пристрою і вставити в кріплення на пристрої (тільки версія Vp Pack).	Користувач

Несправність	Усунення	Виконується
Прилад не їде або їде занадто повільно	Відпустити педаль акселератора, повернути ключовий перемикач на "0", повернути ключовий перемикач на "1", натиснути на акселератор.	Користувач
	Запобіжник системи управління повернути у вихідне положення.	Користувач
	Установити важіль розблокування в положення "Рух".	Користувач
	Зарядити акумулятор.	Користувач
	Двигун або система керування перегріті, прилад виключити і 5 хвилин охолодити.	Користувач
	Видалити перешкоди перед колісами або відкотити прилад від перешкоди.	Користувач
Прилад не гальмує	Стояночне гальмо деактивоване, для активації перевести важіль розблокування вниз.	Користувач
Відсутнє чи недостатнє усмоктування	Звільнити резервуар брудної води.	Користувач
	Встановити запобіжник всмоктувальної турбіни у вихідне положення	Користувач
	Піноутворення в резервуарі для брудної води? Використовувати невелику кількість засобів, що чистять, або інші засоби, що чистять. Використовувати піногасник.	Користувач
	Очистити і перевірити на герметичність ущільнення між верхньою частиною приладу та резервуаром брудної води, при необхідності замінити.	Користувач
	Очистити всмоктувальні язички на всмоктувальній пластині, при необхідності повернути або замінити.	Користувач
	Перевірити шланг на предмет забруднення, при необхідності почистити.	Користувач
	Перевірити з'єднання між всмоктувальним шлангом і всмоктувальною планкою та між всмоктувальним шлангом і баком брудної води.	Користувач
	Перевірити щільність всмоктувального шлангу, при необхідності замінити.	Користувач
	Перевірити, чи закрита кришка зливу брудної води.	Користувач
Індикатор акумулятора мигає	Почистити поплавок в резервуарі брудної води.	Користувач
	Зарядити акумулятор.	Користувач
Недостатній результат очищення	Дивись "Несправності з індикацією".	Користувач
	Вибрати інтенсивну програму мийки.	Користувач
	Перевірити зношеність щітки, при необхідності замінити.	Користувач
	Перевірити забруднення щітки і почистити.	Користувач
	Перевірити, чи відповідає миючий засіб і щітка завданню з очищення.	Користувач
Щітки не повертаються	Зарядити акумулятор.	Користувач
	Встановити запобіжник приводу щіток у вихідне положення.	Користувач
	Перевірити, чи не блокується щітка сторонніми предметами, видалити сторонні предмети.	Користувач
Не відбувається або занадто мале поступання миючого розчину	Зарядити акумулятор.	Користувач
	Перевірити стан миючого розчину у резервуарі чистої води, при необхідності заповнити резервуар.	Користувач
	Відкрити кран чистої води.	Користувач
	Вибрати інтенсивну програму мийки.	Користувач
Головка, що чистить, не опускається.	Перевірити сітчатий фільтр чистої води, при необхідності почистити.	Користувач
	Запобіжник системи управління повернути у вихідне положення.	Користувач
Всмоктуюча планка не опускається.	Відчепити троси від всмоктуючої планки.	Користувач

### Акcesуари

Назва	№ деталі	Характеристика	Штук	Кількість, необхідна для приладу
Акумулятор *	6.654-093.0	12 В/70 Аг, не потребує обслуговування (гель),	1	3
Дозуюча станція	2.641-811.0	Для наповнення приладу водою і миючим засобом.	1	1

\* Тільки для пристрою, оснащеного акумуляторною батареєю, що не обслуговується (гель).

### Додаткове обладнання для BR 55/40 RS

Назва	№ деталі	Характеристика	Штук	Кількість, необхідна для приладу
Вал щітки, білий (середній, стандарт)	4.762-409.0	Для очищення делікатних або малозабруднених підлог.	1	2
Вал щітки, червоний (середній, стандарт)	4.762-393.0	Для підлоги будь-якого типу.	1	2
Щітковий валик, жорсткий (зелений)	4.762-411.0	Жорсткий, для видалення стійких забруднень і проведення основного чищення: тільки для нечутливих поверхонь.	1	2

Циліндрична щітка, черні (дуже жорсткі)	4.777-412.0	Дуже жорсткий, для видалення найбільш стійких забруднень і проведення основного чищення: тільки для нечутливих поверхонь.	1	2
Щітковий валик, високий-глибокий (середній жорсткості)	4.762-410.0	Середній жорсткості, для очищення сильно струкутурованої підлоги і глибоких щілин.	1	2
Вал для вальцьових накладок	4.762-415.0	Для кріплення вальцьових накладок.	1	2
Накладка, м'яка, жовта	6.369-732.0	Для полірування підлог.	1	2
Накладка, напівтверда, червона	6.369-734.0	Для чищення не сильно забрудненої підлоги.	1	2
Накладка, тверда, зелена	6.369-733.0	Для чищення нормально та сильно забруднених підлог.	1	2
Гумові язички для всмоктувальної пластини	6.273-294.0		1 набір	1 набір

### Додаткове обладнання для BD 50/40 RS

Назва	№ деталі	Характеристика	Штук	Кількість, необхідна для приладу
Дискова щітка, голуба (середня, стандартна)	8.600-042.0	Для очищення делікатних або малозабруднених підлог.	1	1
Дискова щітка, сіра (тверда)	8.600-043.0	Для очищення сильно забруднених підлог.	1	1
Диск	8.600-041.0	Для збору щіток.	1	1
Гумові язички для всмоктувальної пластини	8.634-020.0		1 набір	1 набір

### Технічні дані

	BR 55/40 RS	BD 50/40 RS
<b>Потужність</b>		
Номинальна напруга	V	36
Ємність акумулятора (варіант пакунок)	A-г(5г)	70
Середнє споживання потужності	Вт	1480 1080
Потужність тягового двигуна (номинальна потужність)	Вт	157
Потужність всмоктування двигуна	Вт	470
Потужність всмоктування щіток	Вт	600 209
<b>Всмоктування</b>		
Сила всмоктування, кількість повітря	л/с	34
Сила всмоктування, нижній тиск	кПа	11,7
<b>Щітки для чищення</b>		
Робоча ширина	мм	559 508
Діаметр щітки	мм	96 508
Кількість обертів щітки	1/хв.	1500 180
<b>Розміри та вага</b>		
Нанесення м'якого засобу	л/хв.	1,25
Швидкість руху (макс.)	км/г	4,3
Здатність підйому в гору (макс.)	%	10
Теоретична потужність на одиницю поверхні	м <sup>2</sup> /год.	2350 1840
Місткість резервуару чистої/брудної води	л	38/38
Довжина	мм	1118
ширина	мм	744 691
висота	мм	1316
Допустима загальна вага	кг	330
Транспортна вага	кг	275 255

Питоме навантаження	кПа	2190
<b>Значення встановлене згідно EN 60335-2-72</b>		
Загальне значення коливань плечей	м/с <sup>2</sup>	3,6
Загальне значення коливань ніг	м/с <sup>2</sup>	<2,5
Небезпека К	м/с <sup>2</sup>	1
Рівень шуму L <sub>рА</sub>	дБ(А)	60
Небезпека К <sub>рА</sub>	дБ(А)	6
Рівень потужності шуму L <sub>wA</sub> + небезпека К <sub>wA</sub>	дБ(А)	79
Зарядний пристрій (лише для варіанту Вр Pack)		
Номинальна напруга	V	85...264
Частота	Hz	50/60
Споживання електроенергії, макс.	A	15
Ступінь захисту		IP66
Вологість повітря, макс.	%	90
Температура навколишнього середовища	°C	+5...+45

### Приладдя й запасні деталі

Слід використовувати лише оригінальні комплектуючі та оригінальні запасні деталі, тому що саме вони гарантують безпечну та безперебійну експлуатацію приладу. Інформація щодо комплектуючих та запасних деталей міститься на сайті [www.kaercher.com](http://www.kaercher.com).

### Гарантія

У кожній країні діють умови гарантії, наданої відповідною фірмою-продавцем. Неподакки в роботі пристрою ми усуваємо безкоштовно протягом терміну дії гарантії, якщо вони викликані браком матеріалу чи помилками виготовлення. У випадку чинної гарантії звертяться до продавця чи в найближчий авторизований сервісний центр з документальним підтвердженням покупки.

### Заява при відповідності Європейського співтовариства

Цим ми повідомляємо, що нижче зазначена машина на основі своєї конструкції та конструктивного виконання, а також у випущеної у продаж моделі, відповідає спеціальним основним вимогам щодо безпеки та захисту здоров'я представлених нижче директив ЄС. У випадку неузгодженої з нами зміни машини ця заява втрачає свою силу.

**Продукт:** Очищувач підлоги  
**Тип:** 1.006-xxx  
**Тип:** 1.002-xxx

**Відповідна директива ЄС**  
2006/42/ЄС (+2009/127/ЄС)  
2014/30/EU

**Прикладні гармонізуючі норми**  
EN 55014-1: 2006+A1: 2009+A2: 2011  
EN 55014-2: 2015  
EN 60335-1  
EN 60335-2-29: 2004+A2: 2010  
EN 60335-2-72  
EN 61000-3-2: 2014  
EN 61000-3-3: 2013  
EN 62233: 2008

**Запропоновані національні норми**

Особи, що нижче підписалися, діють від імені та за довіреністю керівництва.

  
H. Jenner

Chairman of the Board of Management

  
S. Reiser

Director Regulatory Affairs & Certification

Уповноважений співробітник по веденню документообігу:  
S. Reiser

Alfred Kärcher SE & Co. KG  
Alfred-Kärcher-Straße 28-40  
71364 Winnenden (Germany)  
Tel.: +49 7195 14-0  
Fax: +49 7195 14-2212

Winnenden, 2019/05/01





<http://www.kaercher.com/dealersearch>

