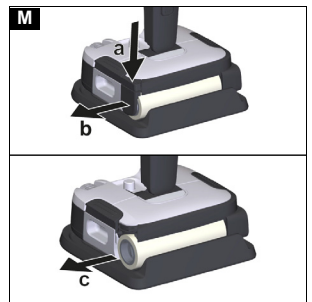
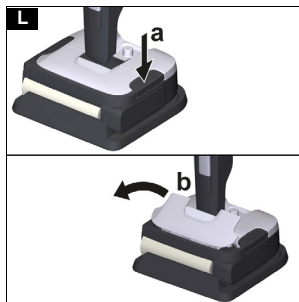
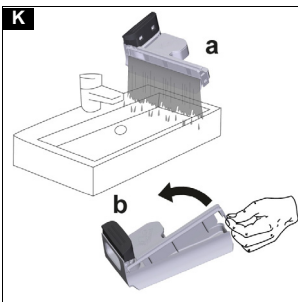
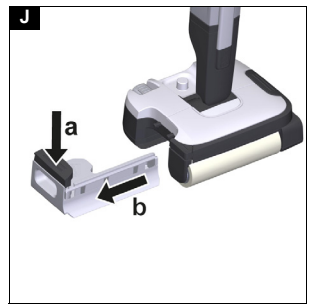
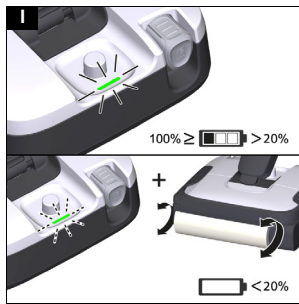
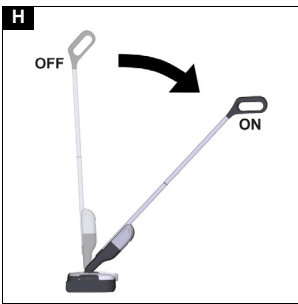
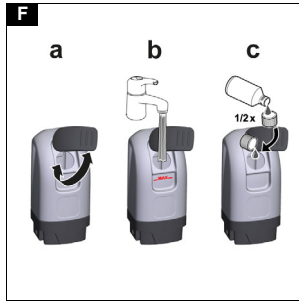
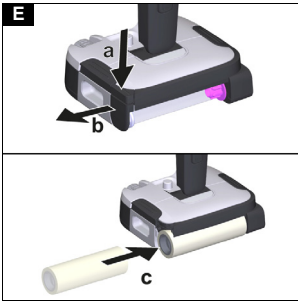
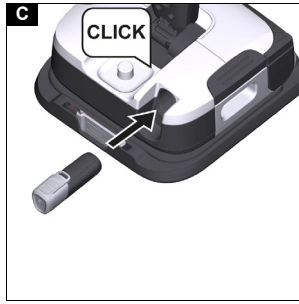
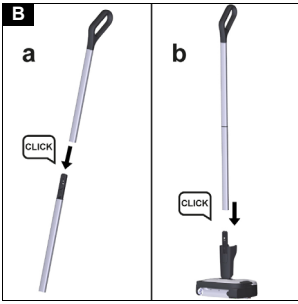


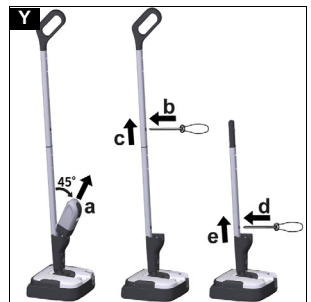
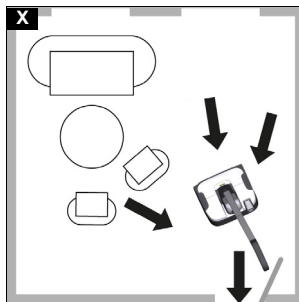
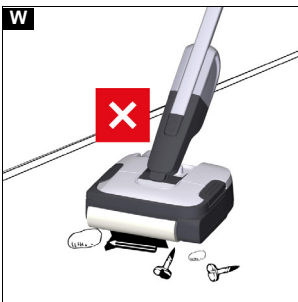
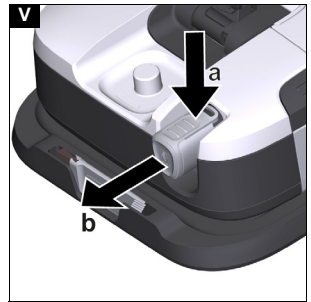
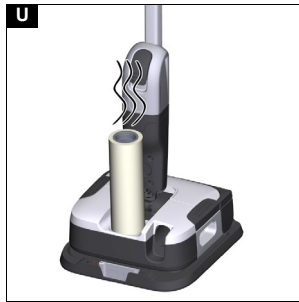
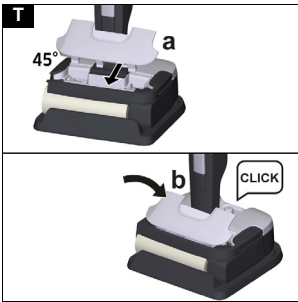
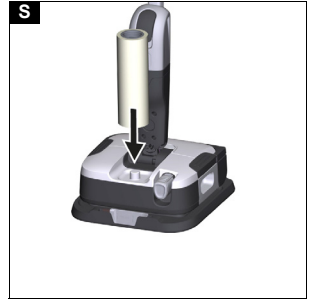
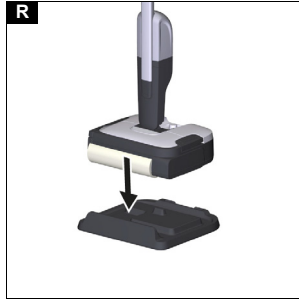
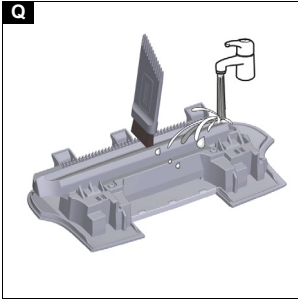
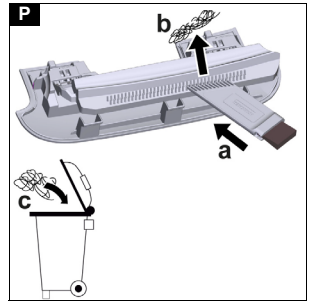
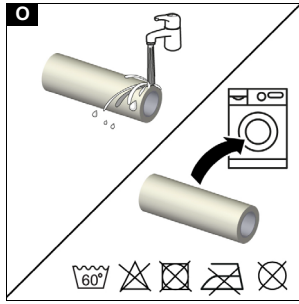
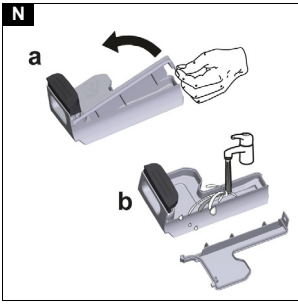
FC 2-4



A







Κατά τη χρήση η συσκευή μαγκώνει σε αρμούς
 Οι ρόζοι στην κάτω πλευρά του δοχείου βρώμικου νερού είναι χαλασμένοι ή φθαρμένοι.

- Επικοινωνήστε με εξουσιοδοτημένο κατάστημα.

Τεχνικά στοιχεία

FC 2-4		
Ηλεκτρική σύνδεση		
Τάση	V	3,6 - 3,7
Τύπος προστασίας		IPX4
Κατηγορία προστασίας συσκευής		III
Ονομαστική ισχύς συσκευής	W	28
Ονομαστική τάση μπαταρίας	V	3,6 - 3,7
Μέγιστη διάρκεια λειτουργίας με πλήρως φορτισμένη μπαταρία (2,5 Ah)	min	20
Ποσότητα πλήρωσης		
Όγκος δεξαμενής καθαρού νερού	ml	200
Όγκος δεξαμενής ακάθαρτου νερού	ml	100
Διαστάσεις και βάρη		
Βάρος (χωρίς εξαρτήματα και υγρά απορρυπαντικά)	kg	2,2
Μήκος	mm	220
Πλάτος	mm	240
Ύψος	mm	1220

Με την επιφύλαξη τεχνικών αλλαγών.

Содержание

Использование по назначению.....	146
Защита окружающей среды.....	146
Принадлежности и запасные части.....	146
Комплект поставки.....	146
Гарантия.....	146
Указания по технике безопасности.....	147
Символы на устройстве.....	148
Описание устройства.....	148
Монтаж.....	148
Ввод в эксплуатацию.....	148
Эксплуатация.....	149
Уход и техническое обслуживание.....	150
Демонтаж.....	151
Помощь при неисправностях.....	152
Технические характеристики.....	153

Использование по назначению

Использовать устройство только с аккумуляторными блоками и зарядными устройствами системы KÄRCHER Battery Power 4 В.

BP 4V

Подходящие аккумуляторные блоки отмечены символом BP 4 В.

BC 4V

Заряжать аккумуляторный блок только с помощью допущенных зарядных устройств.

Поломоечная машина предназначена исключительно для очистки твердых напольных покрытий в домашнем хозяйстве и исключительно

для применения на твердых, водостойких напольных покрытиях.

Не чистить чувствительные к воде покрытия как, например, необработанные пробковые полы, поскольку может проникнуть влага и повредить пол. Устройство подходит для очистки ПВХ, линолеума, плитки, каменных поверхностей, вошеного и обработанного маслом паркета, ламината, а также всех не чувствительных к воде напольных покрытий.

Защита окружающей среды



Упаковочные материалы поддаются вторичной переработке. Упаковку необходимо утилизировать без ущерба для окружающей среды.



Электрические и электронные устройства часто содержат ценные материалы, пригодные для вторичной переработки, и зачастую такие компоненты, как батареи,

аккумуляторы или масло, которые при неправильном обращении или ненадлежащей утилизации представляют потенциальную опасность для здоровья и окружающей среды. Тем не менее, данные компоненты необходимы для правильной работы устройства. Устройство, обозначенные этим символом, запрещено утилизировать вместе с бытовыми отходами.

Указания по компонентам (REACH)

Для получения актуальной информации о компонентах см. www.kaercher.de/REACH

Принадлежности и запасные части

Использовать только оригинальные принадлежности и запасные части. Только они гарантируют безопасную и бесперебойную работу устройства.

Для получения информации о принадлежностях и запчастях см. www.kaercher.com.

Комплект поставки

Комплектация устройства указана на упаковке. При распаковке устройства проверить комплектацию. При обнаружении недостающих принадлежностей или повреждений, полученных во время транспортировки, следует уведомить торговую организацию, продавшую устройство.

Гарантия

В каждой стране действуют соответствующие условия гарантии, установленные нашей дочерней сбытовой компанией. Возможные неисправности устройства в течение гарантийного срока мы устраняем бесплатно, если причина заключается в дефектах материалов или производственном браке. В случае возникновения претензий в течение гарантийного срока просьба обращаться с чеком о покупке в торговую организацию, продавшую изделие, или в ближайшую уполномоченную службу сервисного обслуживания. (Адрес указан на обороте)

Дата выпуска отображается на заводской табличке в закодированном виде. При этом отдельные цифры имеют следующее значение::

Пример: 30190
3 год выпуска
0 столетие выпуска
1 десятилетие выпуска
9 вторая цифра месяца выпуска
0 первая цифра месяца выпуска

Таким образом, в данном примере код 30190 означает дату выпуска 09 / (2)013.

Указания по технике безопасности

Перед первым использованием устройства следует ознакомиться с настоящими указаниями по технике безопасности, настоящей оригинальной инструкцией по эксплуатации, указаниями по технике безопасности, которые прилагаются к аккумуляторному блоку, а также с оригинальной инструкцией по эксплуатации аккумуляторного блока и стандартного зарядного устройства. Действовать в соответствии с ними. Следует сохранить документацию для дальнейшего пользования или для следующего владельца. Наряду с указаниями, содержащимися в инструкции по эксплуатации, соблюдать также общие законодательные положения по технике безопасности и предотвращению несчастных случаев.

Степень опасности

⚠ ОПАСНОСТЬ

● Указание относительно непосредственно грозилщей опасности, которая приводит к тяжелым травмам или к смерти.

⚠ ПРЕДУПРЕЖДЕНИЕ

● Указание относительно возможной потенциально опасной ситуации, которая может привести к тяжелым травмам или к смерти.

⚠ ОСТОРОЖНО

● Указание на потенциально опасную ситуацию, которая может привести к получению легких травм.

ВНИМАНИЕ

● Указание относительно возможной потенциально опасной ситуации, которая может повлечь за собой материальный ущерб.

Электрические компоненты

⚠ ОПАСНОСТЬ ● Не погружать устройство в воду. ● Запрещено прикасаться к контактам или проводам. ● Не подвергать устройство с батарейным блоком воздействию прямых солнечных лучей, тепла или огня.

⚠ ПРЕДУПРЕЖДЕНИЕ ● Выключать устройство перед всеми работами по уходу и техобслуживанию. ● Устройство имеет электрические компоненты, поэтому его нельзя мыть под проточной водой.

⚠ ОСТОРОЖНО ● Работы по ремонту поручать только авторизованной сервисной службе. ● Перед каждым использованием проверять устройство и принадлежности на исправность и безопасность эксплуатации. Не использовать устройство, если оно повреждено.

ВНИМАНИЕ ● Не вставлять предметы в крепление аккумулятора, кроме аккумуляторных блоков системы KÄRCHER Battery Power 4 В.

Безопасная работа

⚠ ОПАСНОСТЬ ● Опасность удушья. Упаковочную пленку хранить в недоступном для детей месте.

⚠ ПРЕДУПРЕЖДЕНИЕ ● Использовать устройство только по назначению. Учитывать местные особенности и при работе с устройством следить за третьими лицами, находящимися поблизости, особенно детьми. ● В опасных зона (например, на заправках) соблюдать соответствующие правила техники безопасности. Запрещено эксплуатировать устройство во взрывоопасных помещениях.

● Детям и лицам, не ознакомленным с настоящим руководством, запрещается эксплуатировать данное устройство. Местные правила могут ограничивать возраст оператора. ● Устройство не предназначено для использования детьми или лицами с ограниченными физическими, сенсорными или умственными способностями или лицами, не ознакомленными с этими инструкциями. ● Лица с ограниченными физическими, сенсорными или умственными способностями, а также лица, не обладающие необходимым опытом и знаниями, могут использовать устройство только в том случае, если они находятся под надлежащим присмотром или прошли инструктаж компетентного лица относительно безопасного использования оборудования и осознают возможные риски. ● Не разрешать детям играть с устройством. ● Следить за тем, чтобы дети не играли с устройством. ● Когда устройство остывает, его следует хранить в недоступном для детей месте. ● Детям разрешено проводить очистку и обслуживание устройства только под присмотром. ● Держать части тела (например, пальцы, волосы) подальше от вращающегося валика. ● Опасность травмирования острыми предметами (например, осколками). Защищать руки во время очистки вибрационной головки.

⚠ ОСТОРОЖНО ● Не использовать прибор, если он ранее падал и имеет признаки повреждения или негерметичности. ● Эксплуатировать и хранить устройство только в соответствии с описанием и рисунком. ● Опасность несчастных случаев и повреждений вследствие опрокидывания устройства. Перед проведением любых работ с устройством или на нем необходимо принять устойчивое положение. ● Запрещается оставлять работающее устройство без присмотра.

ВНИМАНИЕ ● Повреждение устройства. Запрещено заливать в бак для воды растворители, жидкости, содержащие растворители, или неразбавленные кислоты

(например, моющие средства, бензин, растворители красок и ацетон). ● Включать устройство только в том случае, если установлены баки для чистой и грязной воды. ● Не собирать устройством острые или крупные предметы, такие как осколки, гравий или детали игрушек. ● Не заливать в бак для чистой воды уксусную кислоту, средство для удаления известкового налета, эфирные масла или подобные вещества. Также следить за тем, чтобы эти вещества не попали в устройство. ● Использовать устройство только на твердых полах с водонепроницаемым покрытием, например лакированном паркете, эмалированной плитке или линолеуме. ● Не использовать устройство для очистки ковров и ковровых покрытий. ● Не перемещать устройство по напольной решетке систем конвекторного отопления. Устройство не может поглощать вытекающую воду при его перемещении по решетке. ● Во время длительных перерывов и после использования следует выключать устройство с помощью главного выключателя/приборного выключателя. ● Не разрешается эксплуатация устройства при температуре ниже 0 °С. ● Обеспечить защиту устройства от дождя. Не хранить устройство под открытым небом.

Символы на устройстве



⚠ ОПАСНОСТЬ
Опасность поражения током
 В устройстве имеются электрические компоненты. Не мыть устройство под проточной водой. Не погружать устройство в воду.

Описание устройства

В данной инструкции по эксплуатации приведено описание устройства с максимальной комплектацией. Комплектация отличается в зависимости от модели (см. упаковку).

Рисунки см. на страницах с рисунками.

Рисунок А

- ① Рукоятка
- ② Бак для чистой воды
- ③ Кнопка разблокировки фильтра для улавливания волос
- ④ Съёмный фильтр для волос
- ⑤ Кнопка разблокировки ручки устройства
- ⑥ Вибрационная головка
- ⑦ Крепление аккумулятора
- ⑧ Светодиодный индикатор уровня заряда аккумулятора
- ⑨ Аккумуляторный блок (KÄRCHER Battery Power 4 В)
- ⑩ Зарядное устройство (KÄRCHER Battery Power 4 В)
- ⑪ * Устройство быстрой зарядки Duo (KÄRCHER Battery Power 4 В)

- ⑫ Чистящая щетка
 - ⑬ Универсальный чистящий валик
 - ⑭ * Чистящий валик для каменных полов
 - ⑮ Станция парковки
 - ⑯ Моющее средство RM 536 (30 мл)
 - ⑰ * Моющее средство RM 536 (500 мл)
 - ⑱ * Моющее средство RM 537 (30 мл)
 - ⑲ Выступ для хранения чистящего валика
 - ⑳ Бак для грязной воды
 - ㉑ Боковая крышка для съема чистящего валика
- * опция

Монтаж

Установка ручки устройства

1. Вставить верхнюю часть ручки устройства в нижнюю часть ручки устройства до фиксации.
 2. Удерживать базовое устройство.
 3. Вставить до упора ручку устройства в базовое устройство до фиксации с щелчком. Ручка устройства должна быть надежно зафиксирована в устройстве.
- Рисунок В**

Ввод в эксплуатацию

Зарядка аккумуляторного блока

1. Зарядить аккумуляторный блок (см. инструкции по эксплуатации и инструкции по технике безопасности для аккумуляторного блока и зарядного устройства).

Установка аккумуляторного блока

1. Вставить аккумуляторный блок в крепление аккумуляторного блока на устройстве до щелчка.
- Рисунок С**

Установка бака для грязной воды

1. Поставить устройство на пол.
 2. Взять бак для грязной воды за потайную ручку и вставить его в направляющую вибрационной головки.
- Рисунок D**

Установка валика

1. Нажать кнопку разблокировки боковой крышки и снять крышку.
 2. Обратит внимание на цветное назначение внутренней стороны валика и держателя на устройстве (например, фиолетовый к фиолетовому).
 3. Надеть чистящий валик до упора на держатель.
- Рисунок Е**
4. Установить боковую крышку на устройство.

Заполнение бака для чистой воды

1. Взять бак для чистой воды сбоку за утопленные ручки и извлечь его из устройства (45°).
 2. Открыть замок бака и повернуть в сторону.
- Рисунок F**
3. Заполнить бак для чистой воды холодной или теплой чистой водой.

4. При необходимости в бак для чистой воды залить моющее средство или средство для ухода KÄRCHER.

ВНИМАНИЕ

Передозировка или недостаточная дозировка моющего средства или средства для ухода

Может привести к неудовлетворительным результатам очистки.

Соблюдать рекомендацию по дозированию моющего средства или средства для ухода.

5. Закрыть крышку бака.

6. Вставить бак для чистой воды в устройство.

Рисунок G

Бак для чистой воды должен быть надежно зафиксирован в устройстве.

Эксплуатация

Общие указания по обслуживанию

ВНИМАНИЕ

Влажность

Повреждение имущества при использовании на чувствительных полах

Перед использованием устройства проверить пол на водонепроницаемость в незаметном месте.

Не чистить чувствительные к воде покрытия, как, например, необработанные пробковые полы, поскольку может проникнуть влага и повредить пол.

ВНИМАНИЕ

Ущерб имуществу

Повреждение устройства острыми, крупными, громоздкими предметами.

Нельзя хранить и использовать устройство на затвердевшей грубой грязи и предметах, так как части могут застрять под баком для грязной воды и вызвать царапины на полу и баке.

Перед началом работы и хранением устройства удалить такие предметы, как осколки, галька, винты или детали игрушек с пола.

Рисунок W

Примечание

- Для предотвращения появления полосатого узора, перед применением на чувствительных поверхностях, например, из дерева или керамогранита, необходимо проверить устройство в малозаметном месте.
- Не фиксировать в одном положении, постоянно передавать во время чистки.
- Следовать инструкциям производителя напольного покрытия.

Примечание

Работать задним ходом по направлению к двери, чтобы не оставалось следов на только что вымытом полу.

Рисунок X

- Очистка пола осуществляется путем переключения устройства вперед-назад со скоростью пылесоса.

Примечание

Для достижения оптимального результата постирать валик в стиральной машине при 60 °C перед первым использованием.

ВНИМАНИЕ

Повреждение имущества из-за незакрепленного валика

Стиральная машина может быть повреждена.

Положите валик в сетку для стирки белья и загрузите в стиральную машину дополнительное белье.

ВНИМАНИЕ

Повреждения при очистке валика с использованием кондиционера для белья или вследствие использования сушилки

Повреждение микрофибры

Не использовать кондиционер для белья при очистке в стиральной машине.

Не кладите валик в сушилку.

Начало работы

ВНИМАНИЕ

Неконтролируемое перемещение

Повреждение устройства и имущества

При включении устройства валик начинает вращаться.

Прочно держаться за рукоятку, чтобы устройство не двигалось само по себе.

ВНИМАНИЕ

Бак для чистой или грязной воды не установлен

Ущерб имуществу

Перед началом уборки убедиться, что бак для чистой воды заполнен водой, а бак для грязной воды установлен в устройство.

1. Потянуть рукоятку назад.

Рисунок H

Устройство включается.

2. Перемещать устройство вперед и назад, пока валик не будет достаточно увлажнен.

Уровень заряда аккумулятора

Светодиод на вибрационной головке показывает уровень заряда аккумулятора:

- Светодиод светится, когда заряд аккумулятора полный и до уровня заряда 20 %.
- Приблизительно за 4 минуты до разрядки аккумулятора (20 % уровня заряда) светодиод мигает, а валики вращаются трижды в режиме быстрого движения старт-стоп.

Рисунок I

Опорожнение бака для грязной воды

1. Установить ручку устройства в вертикальное положение. Устройство выключается.
2. Нажать кнопку разблокировки бака для грязной воды и вынуть его за потайную ручку.

Рисунок J

3. Опорожнить бак для грязной воды через отверстие. Если присохла грязь, открыть и снять крышку бака для грязной воды за боковую накладку и промыть бак чистой водой.

Рисунок K

4. Вставить бак для грязной воды (см. главу *Установка бака для грязной воды*).

Доливание моющей жидкости

1. Заполнить бак для чистой воды (см. главу *Заполнение бака для чистой воды*).

ВНИМАНИЕ

Опасность из-за утечки воды

Опасность повреждения

Опорожнять бак для грязной воды каждый раз при опорожнении бака для чистой воды, и перед

заполнением бака для чистой воды во избежание переполнения бака для грязной воды.

Приостановка работы

ВНИМАНИЕ

Влажный валик

Повреждение чувствительных полов от воздействия влаги

При продолжительных перерывах в работе ставить устройство на станцию парковки, чтобы предотвратить повреждение чувствительных полов влажным валиком.

1. Установить ручку устройства в вертикальное положение.
Устройство выключается.
2. Поставить устройство на станцию парковки.
Рисунок R

Окончание работы

1. Установить ручку устройства в вертикальное положение.
Устройство выключается.
2. Поставить устройство на станцию парковки.
Рисунок R

ВНИМАНИЕ

Присохшая грязь

Присохшая грязь может надолго повредить устройство.

Рекомендуется полностью очищать устройство после каждого использования.

3. Очистить устройство (см. главу *Очистка устройства*).

Хранение устройства

ВНИМАНИЕ

Жидкости / влажная грязь

Если во время хранения в устройстве еще находится жидкость / влажная грязь, это может привести к появлению неприятного запаха. При хранении устройства полностью слить воду из баков для чистой и грязной воды.

С помощью щетки для очистки удалить волосы и частицы грязи из фильтра для волос на нижнем кожухе вибрационной головки.

Дать очищенному валику высохнуть на воздухе, например, на выступе вибрационной головки. Не класть влажный валик в закрытые шкафы для высыхания.

1. Дать пустому баку для грязной воды высохнуть, прежде чем вставлять его в устройство.
2. Поставить устройство на станцию парковки.
Рисунок R

3. Снять валик и при необходимости очистить (см. главу *Очистка валика*).
4. Для высыхания установить влажный валик на выступ вибрационной головки.

Рисунок S

5. Снять аккумуляторный блок (см. главу *Съем аккумуляторного блока*).
6. Зарядить аккумуляторный блок, см. инструкции по эксплуатации и указания по технике безопасности для аккумуляторного блока и зарядного устройства.
7. Хранить устройство в сухих помещениях.
Рисунок U

Съем аккумуляторного блока

Примечание

При длительных перерывах в работе извлечь аккумуляторный блок из устройства и предохранить его от несанкционированного использования.

1. Установить ручку устройства в вертикальное положение.
Устройство выключается.
2. Нажать кнопку разблокировки на аккумуляторном блоке и извлечь аккумуляторный блок из крепления аккумуляторного блока.
Рисунок V

Уход и техническое обслуживание

Общие указания

⚠ ПРЕДУПРЕЖДЕНИЕ

Опасность при случайном запуске устройства

Опасность травмирования

Перед выполнением любых работ на устройстве вынимайте аккумуляторный блок.

Очистка устройства

ВНИМАНИЕ

Остатки грязи или моющего средства

Бак для грязной воды и фильтр для волос необходимо регулярно очищать, чтобы грязь не собиралась в баке или фильтре для волос. Если устройство не очищать после завершения работы, частицы грязи могут засорить фильтр для волос и щели. Кроме того, скопление грязи и бактерий может стать причиной неприятного запаха в устройстве.
Не держать нижнюю часть вибрационной головки под водой.

Не держать нижнюю часть вибрационной головки под водой.

1. Установить ручку устройства в вертикальное положение.
Устройство выключается.
2. Опорожнить и очистить бак для грязной воды (см. главу *Очистка бака для грязной воды*).
3. Нажать кнопку разблокировки фильтра для волос.
Фильтр для волос отсоединяется.
4. Снять и очистить фильтр для волос (см. главу *Очистка фильтра для волос*).

Рисунок L

5. Снять и очистить валик (см. главу *Очистка валика*).
- Рисунок M**
6. Если в баке для чистой воды все еще есть вода, снять и опорожнить бак для чистой воды.
7. Вытереть грязь и остатки моющего средства с корпуса влажной тряпкой.

Очистка бака для грязной воды

ВНИМАНИЕ

Присохшая грязь

Присохшая грязь может надолго повредить устройство.

Регулярно очищать бак для грязной воды.

Информацию о порядке действий относительно бака для грязной воды см. в главе *Опорожнение бака для грязной воды*.

1. Открыть и снять крышку бака для грязной воды за боковую накладку.
 2. Помыть бак для грязной воды и крышку водопроводной водой.
- Рисунок N**
3. Кроме того, бак для грязной воды можно помыть в посудомоечной машине.

Очистка валика

ВНИМАНИЕ

Остатки моющего средства в валике

Пенообразование

Помыть валик под проточной водой после каждого использования или постирать его в стиральной машине.

ВНИМАНИЕ

Повреждения при очистке валика с использованием кондиционера для белья или вследствие использования сушилки

Повреждение микроволокон

Не использовать кондиционер для белья при очистке в стиральной машине.

Не кладите валик в сушилку.

ВНИМАНИЕ

Повреждение имущества из-за незакрепленного валика

Стиральная машина может быть повреждена.

Положите валик в сетку для стирки белья и загрузите в стиральную машину дополнительное белье.

1. Установить ручку устройства в вертикальное положение. Устройство выключается.
2. Поставить устройство на станцию парковки. **Рисунок R**
3. Нажать кнопку разблокировки боковой крышки и снять крышку. **Рисунок M**
4. Вытянуть валик за потайную ручку. **Рисунок N**
5. Помыть валик под проточной водой или постирать в стиральной машине при макс. 60 °C. **Рисунок O**
6. Очистить привод цилиндрических щеток влажной тканью.
7. Для высыхания установить влажный валик на выступ вибрационной головки. **Рисунок S**
8. Хранить устройство в сухих помещениях. **Рисунок U**

Очистка фильтра для волос

ВНИМАНИЕ

Присохшая грязь

Присохшая грязь может надолго повредить устройство.

Рекомендуется полностью очищать устройство после каждого использования.

ВНИМАНИЕ

Присохшая грязь

Присохшая грязь может надолго повредить устройство.

Регулярно очищать фильтр для волос щеткой.

ВНИМАНИЕ

Повреждения вследствие мойки фильтра для волос в посудомоечной машине

После мойки край скребка может деформироваться и больше не будет правильно прилегать к валику. Это ухудшает результат уборки.

Мойте фильтр для волос не в посудомоечной машине, а под проточной водой.

1. Установить ручку устройства в вертикальное положение. Устройство выключается.
2. Поставить устройство на станцию парковки. **Рисунок R**
3. Нажать кнопку разблокировки фильтра для волос. **Рисунок L**
4. Фильтр для волос отсоединяется и может быть снят.
5. Помыть фильтр для волос под проточной водой. Удалить застрявшую грязь, например, из гребня фильтра щеткой. **Рисунок P**
6. Вставить фильтр для волос в вибрационную головку под углом 45°, затем нажать до фиксации. Фильтр для волос должен быть надежно зафиксирован в устройстве. **Рисунок T**

Чистящее средство и средство для ухода

ВНИМАНИЕ

Использование неподходящих моющих средств и средств для ухода

Использование неподходящих моющих средств и средств для ухода может повредить устройство и привести к аннулированию гарантии.

Использовать только моющие средства KÄRCHER.

Обратить внимание на правильную дозировку.

Примечание

При необходимости для очистки полов использовать моющие средства или средства для ухода KÄRCHER.

- Соблюдать информацию производителя относительно дозировки моющего средства и средства для ухода.
- Чтобы избежать пенообразования, наполнить бак для чистой воды сначала водой, а затем моющим средством или средством для ухода.
- Во избежание переполнения оставлять место для моющего средства или средства для ухода при заполнении водой. Для этого обращать внимание на маркировку «Max» на баке для чистой воды.

Демонтаж

Съем ручки устройства

ВНИМАНИЕ

Частое снятие рукоятки

Частое снятие рукоятки может привести к повреждению ее элементов.

После сборки больше не снимать рукоятку с базового устройства.

Снимать рукоятку с базового устройства разрешено только в том случае, если устройство отправляется на сервисное обслуживание.

⚠ ОСТОРОЖНО

Опасность травмирования

При использовании отвертки на фиксаторе существует опасность соскальзывания и, таким образом, получение пореза.

Аккуратно работайте отверткой на фиксаторе.

1. Снять бак для чистой воды.
2. Отверткой под углом 90° нажать кнопку разблокировки на верхней части ручки и снять верхнюю часть ручки устройства.

Примечание: Нажимая кнопку разблокировки отверткой, соблюдайте осторожность, чтобы не повредить устройство.

Рисунок Y

3. Отверткой под углом 90° нажать кнопку разблокировки на нижней части ручки и снять нижнюю часть ручки устройства.

Помощь при неисправностях

Зачастую неисправности имеют простые причины, поэтому с помощью следующего обзора их можно устранить самостоятельно. В случае сомнения или при возникновении не описанных здесь неисправностей следует обращаться в уполномоченную службу сервисного обслуживания.

Светодиод быстро мигает в течение 30 с

Аккумуляторный блок перегрет.

- Прервать работу и дать устройству и аккумуляторному блоку остыть.

Светодиод быстро мигает пять раз подряд

Аккумуляторный блок не распознан.

- Вынуть аккумуляторный блок и вставить его обратно в крепление на устройстве.

Аккумуляторный блок необходимо зарядить.

- Зарядить аккумуляторный блок (см. инструкции по эксплуатации и инструкции по технике безопасности для аккумуляторного блока и зарядного устройства).

Устройство не работает

Аккумуляторный блок установлен в устройстве неправильно.

- Вставить аккумуляторный блок в крепление аккумуляторного блока на устройстве до фиксации.

Слишком низкий уровень заряда аккумуляторного блока.

- Зарядить аккумуляторный блок, см. главу *Зарядка аккумуляторного блока*.

Аккумуляторный блок или зарядное устройство неисправно.

- Заменить аккумуляторный блок или зарядное устройство, см. главу *Использование по назначению*.

Устройство не собирает грязь

В баке для чистой воды нет воды.

- Долить воду в бак для чистой воды, см. главу *Допливание моющей жидкости*.

Бак для чистой воды установлен в устройстве неправильно.

- Вставить бак для чистой воды, чтобы он надежно был зафиксирован в устройстве.

Бак для грязной воды отсутствует, его невозможно вставить в устройство или он застрял.

- Поставить устройство на пол. Взять бак для грязной воды за потайную ручку и вставить его в направляющую вибрационной головки.

Фильтр для волос отсутствует или неправильно установлен в устройстве.

- Правильно вставить фильтр для волос в устройство.

Валик загрязнен или изношен.

- Очистить валик, см. главу *Очистка валика*, или заменить его.

Валик слишком сухой

Валик недостаточно увлажнен.

- Увлажнить валик, см. главу *Начало работы*.

Неудовлетворительный результат уборки

Валик не был постиран перед первым использованием.

- Постирать валик в стиральной машине при температуре 60 °C.

Валик загрязнен.

- Очистить валик, см. главу *Очистка валика*.

Валик недостаточно увлажнен.

- Увлажнить валик, см. главу *Начало работы*.

Используется неправильное моющее средство или неправильная дозировка.

- Использовать только моющие средства KÄRCHER и следить за правильной дозировкой.

На полу присутствуют остатки посторонних моющих средств.

- Тщательно очистить валик от остатков моющего средства.

- Несколько раз помыть пол с помощью устройства и чистого валика без использования моющего средства.

Остатки чистящего средства на полу удаляются.

Водопоглощение не оптимальное

Фильтр для волос установлен в устройстве неправильно.

- Правильно вставить фильтр для волос в устройство.

Валик изношен.

- Заменить валик.

Устройство пропускает грязную воду

Бак для грязной воды полный.

- Сразу опорожнить бак для грязной воды, см. главу *Опорожнение бака для грязной воды*.

Бак для грязной воды установлен в устройстве неправильно.

- Правильно вставить бак для грязной воды в устройство. Бак для грязной воды должен быть надежно зафиксирован в устройстве.

Фильтр для волос установлен в устройстве неправильно.

- Правильно вставить фильтр для волос в устройство.

Бак для грязной воды поврежден.

- Обратиться в авторизованную сервисную службу.

Устройство цепляется за швы при использовании

Выступы на нижней стороне бака для грязной воды повреждены или изношены.

- Обратиться в авторизованную сервисную службу.

Технические характеристики

FC 2-4

Электрическое подключение

Напряжение	V	3,6 - 3,7
Степень защиты		IPX4
Класс защиты устройства		III
Номинальная мощность устройства	W	28
Номинальное напряжение аккумулятора	V	3,6-3,7
Макс. время работы с полностью заряженным аккумулятором (2,5 А·ч)	min	20

Заправочный объем

Объем бака для чистой воды	ml	200
Объем бака для грязной воды	ml	100

Размеры и вес

Масса (без принадлежностей и мощиющих жидкостей)	kg	2,2
Длина	mm	220
Ширина	mm	240
Высота	mm	1220

Сохраняется право на внесение технических изменений.

Зміст

Використання за призначенням.....	153
Охрана довкілля	153
Приладдя та запасні деталі	153
Комплект поставки.....	153
Гарантія	153
Вказівки з техніки безпеки	153
Символи на пристрої	154
Опис пристрою	155
Монтаж	155
Введення в експлуатацію	155
Експлуатація	155
Догляд та технічне обслуговування.....	157
Демонтаж.....	158
Допомога в разі несправностей	158
Технічні характеристики	159

Використання за призначенням

Використовуйте пристрій лише з акумуляторними блоками та зарядними пристроями системи KÄRCHER Battery Power 4 В.

 BP 4V

Відповідні акумуляторні блоки позначені символом BP 4 В.

 BC 4V

Заряджати акумуляторний блок тільки за допомогою допущених до заряджання зарядних пристроїв.

Поломийна машина призначена виключно для очищення тільки водостійких твердих підлогових покриттів у домашньому господарстві. Не очищувати чутливі до води покриття як, наприклад, необроблені коркові підлоги, оскільки може просочитися волога і пошкодити підлогу.

Пристрій підходить для очищення ПВХ, лінолеуму, плитки, кам'яних поверхонь, вощеного і обробленого оливою паркету, ламінату, а також усіх не чутливих до води підлогових покриттів.

Охрана довкілля



Пакувальні матеріали придатні до вторинної переробки. Упаковку необхідно утилізувати без шкоди для довкілля.



Електричні та електронні пристрої містять цінні матеріали, які придатні до вторинної переробки, і часто компоненти, як-от батареї, акумулятори чи мастило, які у разі

неправильного поводження з ними або неправильної утилізації можуть створити потенційну небезпеку для здоров'я людини та довкілля. Однак ці компоненти необхідні для належної експлуатації пристрою. Пристрої, позначені цим символом, забороняється утилізувати разом із побутовим сміттям.

Вказівки щодо компонентів (REACH)

Актуальні відомості про компоненти наведені на сайті: www.kaercher.de/REACH

Приладдя та запасні деталі

Слід використовувати лише оригінальне приладдя та оригінальні запасні частини, тому що саме вони гарантують безпечну та безперебійну експлуатацію пристрою.

Інформація щодо приладдя та запасних частин міститься на сайті www.kaercher.com.

Комплект поставки

Комплектація пристрою зазначена на упаковці. Під час розпакування пристрою перевірити комплектацію. У разі нестачі приладдя або ушкоджень, отриманих під час транспортування, слід повідомити про це торговельній організації, яка продала пристрій.

Гарантія

У кожній країні діють відповідні гарантійні умови, встановлені уповноваженою організацією збуту нашої продукції в цій країні. Можливі несправності пристрою протягом гарантійного строку ми усуваємо безкоштовно, якщо причина несправності полягає в дефектах матеріалів або виробничому браку. У разі виникнення претензій протягом гарантійного строку прохання звертатися, маючи при собі чек про покупку, до торговельної організації, що продала продукт, або до найближчої уповноваженої служби сервісного обслуговування.
(Адреси див. на звороті)

Вказівки з техніки безпеки

Перед першим використанням пристрою слід ознайомитися з цими вказівками з техніки безпеки, цією оригінальною інструкцією з експлуатації, вказівками з техніки безпеки, що додаються до акумуляторного блока, а також із оригінальною інструкцією з експлуатації акумуляторного блока й стандартного зарядного пристрою. Діяти відповідно до них. Документи зберігати для подальшого користування або для наступного власника. Разом із вказівками в цій інструкції з експлуатації слід враховувати загальні законодавчі положення